

ARH30P | ARH36P

COOK

LIKE

A

GOD

THOR
K I T C H E N[®]

INSTALLATION GUIDE

ARH30P | ARH36P INSTALLATION GUIDE


USE AND CARE MANUAL

ARH PROFESSIONAL RANGE HOODS

ARH MODELS

ARH30P | ARH36P

THOR
K I T C H E N[®]



Thank you for choosing THOR KITCHEN. This product has been manufactured by Thor International, 4651 E Airport Drive, Ontario, CA 91761. This manual contains all the information you will need to install / use the product correctly and safely. Please read all the instructions prior using the product, and keep this manual in a secure place for future reference. Do not remove the attached adhesive identification label containing code, model number, manufacturer and other information from the product. This label will be used by the THOR KITCHEN authorized service representative in the event that your product needs servicing.

Gracias por elegir a THOR KITCHEN. Este producto fue fabricado por Thor International, 4651 E Airport Drive, Ontario, CA 91761. Este manual contiene toda la información que necesitará para instalar y usar el producto de manera adecuada y segura. Lea todas las instrucciones antes de usar el producto, y mantenga este manual en un lugar seguro para usarlo como referencia a futuro. No quite la etiqueta de identificación adhesiva que contiene el código, número de modelo, fabricante y otros datos del producto. El representante de servicio autorizado por THOR KITCHEN usará esta etiqueta en caso de que su producto requiera reparaciones.

Nous vous remercions d'avoir choisi THOR KITCHEN. Ce produit a été fabriqué par Thor International, 4651 E Airport Drive, Ontario, CA 91761. Le présent manuel contient l'intégralité des consignes dont vous aurez besoin pour installer / utiliser le produit correctement et en toute sécurité. Veuillez lire l'intégralité des consignes avant toute utilisation du produit, puis conservez le présent manuel en lieu sûr afin de pouvoir vous y reporter ultérieurement. Ne pas retirer du produit l'étiquette d'identification adhésive qui contient le code, le numéro de modèle, le nom du fabricant et toute autre information. Ladite étiquette sera utilisée par le représentant du service après-vente agréé de THOR KITCHEN au cas où votre produit nécessiterait réparation ou entretien.

TABLE OF CONTENTS

IMPORTANT SAFETY NOTICE	2-4
1.1 Read and save these instructions	2
1.2 Electrical requirements	3-4
PRODUCT FEATURES / SPECIFICATION CHART	5
2.1 Product Features	5
2.2 Specification Chart	5
EXPLODED DIAGRAM	6
LIST OF MATERIALS	7
3.1 Parts Supplied	7
3.2 Optional Accessories	7
INSTALLATION GUIDELINES	8
4.1 Location	8
4.2 Exhaust duct	8
4.3 Position	8
INSTALLATION PROCEDURES	9

IMPORTANT SAFETY NOTICE

1.1 Read and save these instructions

⚠ WARNING! TO REDUCE THE RISK OF FIRE OR ELECTRIC SHOCK, DO NOT USE THIS FAN WITH ANY SOLID-STATE CONTROL DEVICE.

CAUTION For General Ventilating Use Only. Do Not Use To Exhaust Hazardous Or Explosive Materials And Vapors.

⚠ WARNING! TO REDUCE THE RISK OF FIRE, ELECTRIC SHOCK, OR INJURY TO PERSONS, OBSERVE THE FOLLOWING:

- a. Use this unit only in the manner intended by the manufacturer. If you have questions, contact the manufacturer.
- b. Before servicing or cleaning unit, switch power off at service panel and lock the service disconnecting means to prevent power from being switched on accidentally. When the service disconnecting means cannot be locked, securely fasten a prominent warning device, such as a tag, to the service panel.

⚠ WARNING! TO REDUCE THE RISK OF A RANGE TOP GREASE FIRE:

- a. Never leave surface units unattended at high settings. Boilovers cause smoking and greasy spillovers that may ignite. Heat oils slowly on low or medium settings.
- b. Always turn hood ON when cooking at high heat or when flambeing food (i.e. Crepes Suzette, Cherries Jubilee, Peppercorn Beef Flambe').
- c. Clean ventilating fans frequently. Grease should not be allowed to accumulate on fan or filter.
- d. Use proper pan size. Always use cookware appropriate for the size of the surface element.

⚠ WARNING! TO REDUCE THE RISK OF INJURY TO PERSONS IN THE EVENT OF A RANGE TOP GREASE FIRE, OBSERVE THE FOLLOWING*:

- a. SMOTHER FLAMES with a close-fitting lid, cookie sheet, or metal tray, then turn off the burner. BE CAREFUL TO PREVENT BURNS. If the flames do not go out immediately, EVACUATE AND CALL THE FIRE DEPARTMENT.
- b. NEVER PICK UP A FLAMING PAN - You may be burned.
- c. DO NOT USE WATER, including wet dishcloths or towels - a violent steam explosion will result.
- d. Use an extinguisher ONLY if:
 1. You know you have a Class ABC extinguisher, and you already know how to operate it.
 2. The fire is small and contained in the area where it started.
 3. The fire department is being called.
 4. You can fight the fire with your back to an exit.

* Based on "Kitchen Firesafety Tips" published by NFPA.

IMPORTANT SAFETY NOTICE

⚠ WARNING! TO REDUCE THE RISK OF FIRE, ELECTRIC SHOCK, OR INJURY TO PERSONS, OBSERVE THE FOLLOWING:

- a. Installation work and electrical wiring must be done by qualified person(s) in accordance with all applicable codes and standards, including fire-rated construction.
- b. Sufficient air is needed for proper combustion and exhausting of gases through the flue (chimney) of fuel burning equipment to prevent back drafting. Follow the heating equipment manufacturer's guideline and safety standards such as those published by the National Fire Protection Association (NFPA), and the American Society for Heating, Refrigeration and Air Conditioning Engineers (ASHRAE), and the local code authorities.
- c. When cutting or drilling into wall or ceiling, do not damage electrical wiring and other hidden utilities.
- d. Ducted fans must always be vented to the outdoors.
- e. NEVER place a switch where it can be reached from a tub or shower.
- f. Make sure the power is off before installing, wiring or maintaining

WARNING

TO REDUCE THE RISK OF FIRE, USE ONLY METAL DUCTWORK.

CAUTION

To reduce risk of fire and to properly exhaust air outside - Do not vent exhaust air into spaces within walls, ceilings, attics, crawl spaces or garages

OPERATION

Always leave safety grilles and filters in place. Without these components, operating blowers could catch onto hair, fingers and loose clothing. The manufacturer declines all responsibility in the event of failure to observe the instructions given here for installation, maintenance and suitable use of the product. The manufacturer further declines all responsibility for injury due to negligence and the warranty of the unit automatically expires due to improper maintenance.

1.2 Electrical requirements

Important: Observe all governing codes and ordinances.

It is the customer's responsibility:

- To contact a qualified electrical installer.
- To assure that the electrical installation is adequate and in conformance with National Electrical Code, ANSI/NFPA 70 latest edition* or CSA standards C22.1-94, Canadian Electrical Code, Part 1 and C22.2 No.0-M91 - latest edition** and all local codes and ordinances.

* National Fire Protection Association Batterymarch Park, Quincy, Massachusetts 02269

** CSA International 8501 East Pleasant Valley Road, Cleveland, Ohio 44131-5575

IMPORTANT SAFETY NOTICE

If codes permit and a separate ground wire is used, it is recommended that a qualified electrician determine that the ground path is adequate.

Do not ground to a gas pipe.

Check with a qualified electrician if you are not sure the range hood is properly grounded.

Do not have a fuse in the neutral or ground circuit.

This appliance requires a 120V 60Hz electrical supply and connected to an individual properly grounded branch circuit protected by a 15 or 20 ampere circuit breaker or time delay fuse. Wiring must be 2 wire with ground. Please also refer to Electrical Diagram on product.

A cable locking connector (not supplied) might also be required by local codes.


Check with local requirements, purchase and install appropriate connector if necessary.

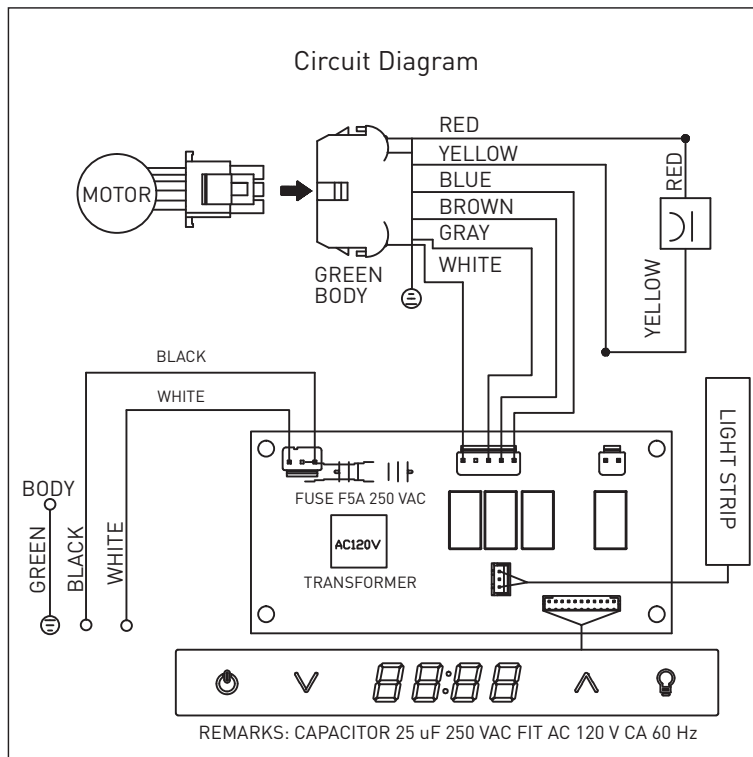
PRODUCT FEATURES / SPECIFICATION CHART

2.1 Product Features

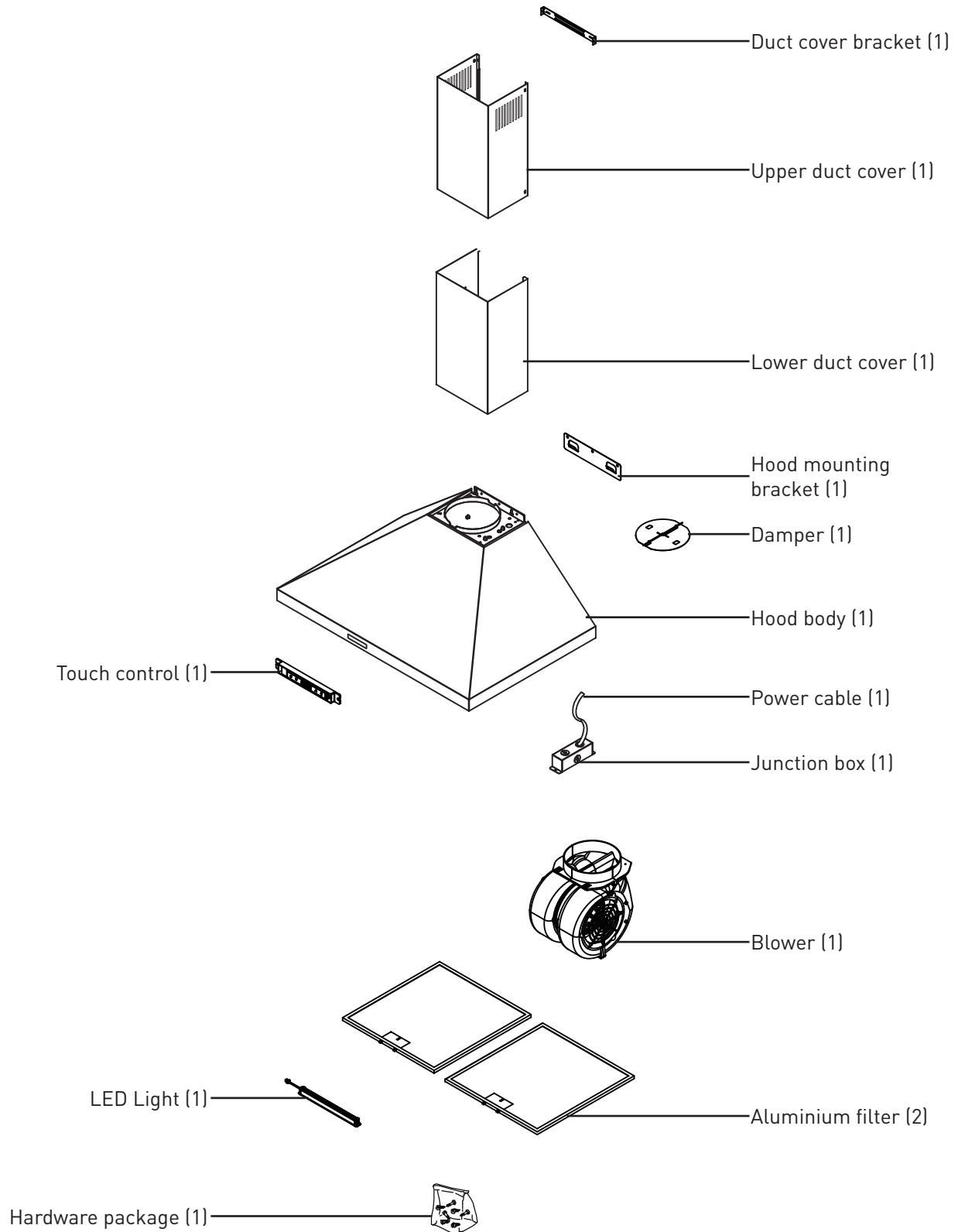
1. 3-speed options.
2. Dual level lighting: Bright, Dim and Off.

2.2 Specification Chart

Models	ARH30P / ARH36P
Net Weight (lbs)	26 / 27.6
Measurement (inches)	(W)29-15/16 x (D)19-3/4 x (H)30-15/16 ~ 42 (W)35-7/8 x (D)19-3/4 x (H)30-15/16 ~ 42
Maximum Voltage	120V – 60Hz
Exhaust Pipe Diameter	Round 6 inches
Light	7W LED x 1
Certification	

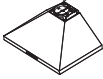





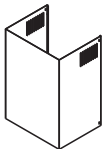
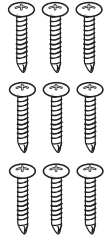
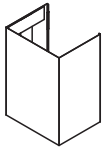





EXPLODED DIAGRAM



LIST OF MATERIALS

3.1 Parts Supplied

STANDARD CONFIGURATION			HARDWARE PACKET CONTENT		
Hood		1	P3 Wire Nuts		3
6 inch Damper		1	5x12x1T Washer		2
Installation Manual		1	M4x12 Round Head Screw		2
Duct cover; Upper		1	#8x1-1/2" Flat Head Screw		9
Duct cover; Lower		1			
Hood Mounting Bracket		1			
Duct cover Bracket		1			
Hardware Bracket		1			

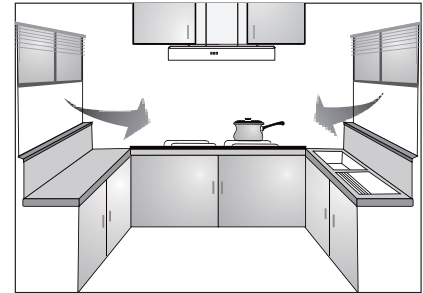
3.2 Optional Accessories

Description		Part Number
Extension Duct cover		RHDC01AP
Recirculating Kit	30"	ARC3001P
	36"	ARC3601P
Charcoal filter	30"	FT0130
	36"	FT0136

INSTALLATION GUIDELINES

4.1 Location

- Air turbulence from window/door may reduce the effectiveness of hood. Suggest to close window/door before using hood. (FIG. 1)
- The smoke has to rise up to 10 inches from cook top in order to reach hood's suction efficiency range.



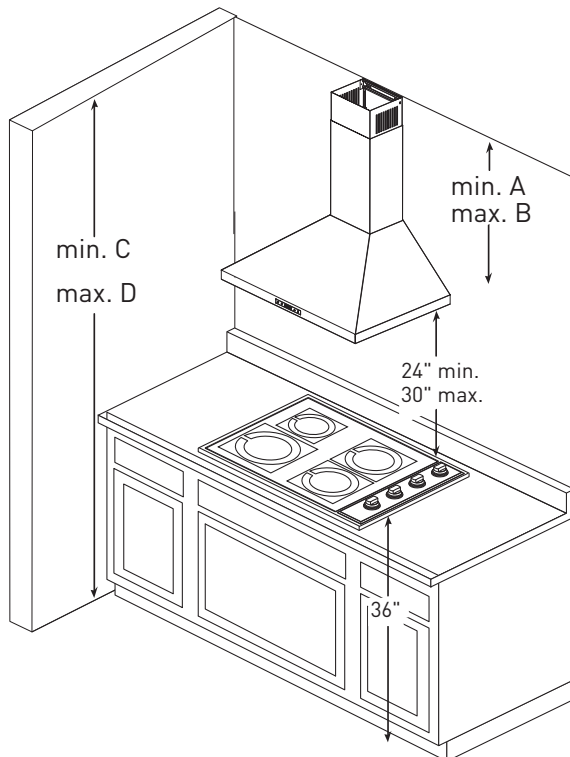
(Fig. 1)

4.2 Exhaust duct

- 6" diameter exhaust duct is recommended to use in order to maximize suction efficiency.
- Before installing the hood, please apply fast drying glue to the collar and securely attach it to the top of cooker hood's vent lid. Install the cooker hood and exhaust duct to the plastic collar and seal with fast drying glue.

4.3 Position

- The installation height is measured vertically from center of aluminum filter of hood to the top of the cook top.
- The min height is 24 inches and the max installation height is 30 inches for gas hob. (FIG. 2)
- Avoid left-right or front-dropped inclination.

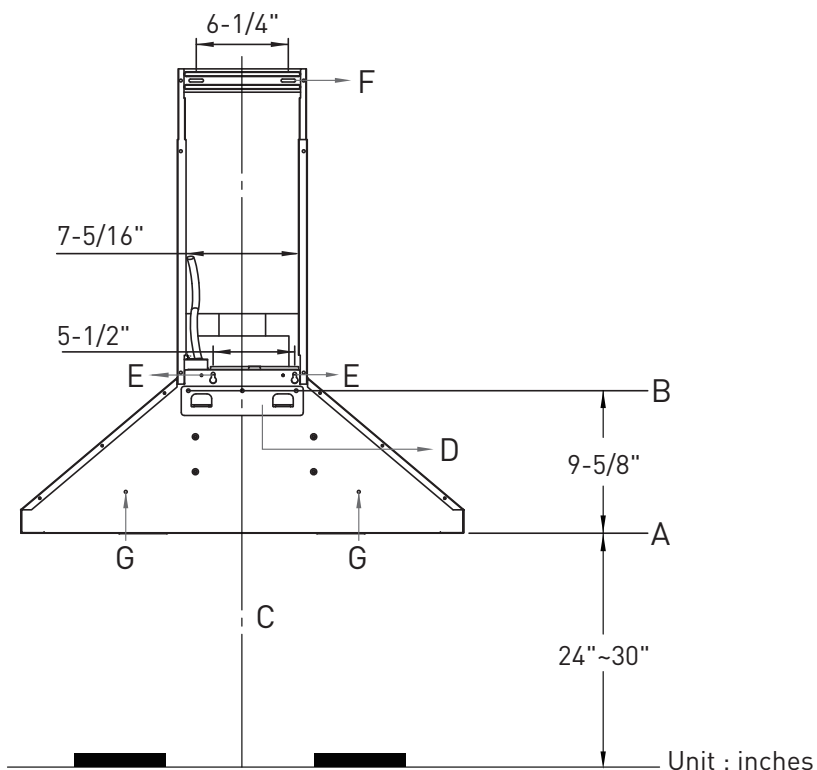


(Fig. 2)

Hood Heights		Standard Duct Cover
minimum ducted	(A)	26-5/8"
maximum	(B)	42"
Ceiling Heights		
minimum ducted	(C)	86-5/8"
maximum	(D)	108"

INSTALLATION PROCEDURES

1. Take out the appliance from the box and check the List of Material.
2. Mark a line A as shown in below diagram, the distance between the bottom of the hood to the top of cook top is 24~30inches.
3. Draw and mark a center vertical line "C" on the wall.
4. Mark hood height line B. (9-5/8" from line A).
5. Mark mounting screw holes on line B, 3-41/64" apart from the center line (on right and left).
6. Adjusting the hanging piece (D) level, use (3) #8x1-1/2" wood screws to lock to the screw marks on the B line.
7. Remove the (2) aluminum grease filters.
8. Hang hood into the mounting bracket on the wall (Step 6). Adjust the hood to make sure that it is level, use (2) #8x1-1/2" wood screws into hood body holes (E).
9. Center and attach duct cover mounting bracket (F) to wall.
10. Install power cord and duct. Seal duct with tape.
11. Turn on the hood and check for air leaks around duct tape.
12. Extend inner (top) duct cover upwards and secure to duct cover bracket using (2) M4 x 12 screws.
13. Fasten (2) #8x1-1/2" wood screws and (2) 5x12x1T washers into inside hood body holes (G).
14. Reinstall aluminum grease filters.



ÍNDICE

AVISO DE SEGURIDAD IMPORTANTE	11-13
1.1 Lea y guarde estas instrucciones	11
1.2 Requisitos eléctricos.....	13
CARACTERÍSTICAS DEL PRODUCTO / TABLA DE ESPECIFICACIONES	14
2.1 Características del producto.....	14
2.2 Tabla de especificaciones	14
DIAGRAMA EXPUESTO	15
LISTA DE MATERIALES	16
3.1 Partes incluidas	16
3.2 Accesorios opcionales	16
PAUTAS DE INSTALACIÓN	17
4.1 Ubicación	17
4.2 Ducto de escape.....	17
4.3 Posición.....	17
PROCEDIMIENTOS DE INSTALACIÓN	18

AVISO DE SEGURIDAD IMPORTANTE

1.1 Lea y guarde estas instrucciones

⚠ ¡ADVERTENCIA! PARA REDUCIR EL RIESGO DE INCENDIO O DESCARGA ELÉCTRICA, NO USE ESTE VENTILADOR CON DISPOSITIVOS DE CONTROL DE ESTADO SÓLIDO.

PRECAUCIÓN Solo para uso de ventilación general. No lo use para extraer materiales y vapores peligrosos o explosivos.

⚠ ¡ADVERTENCIA! PARA REDUCIR EL RIESGO DE INCENDIO, DESCARGA ELÉCTRICA O LESIONES A PERSONAS, TENGA EN CUENTA LO SIGUIENTE:

- a. Solo use esta unidad de acuerdo con su uso previsto por el fabricante. Si tiene dudas, contacte al fabricante.
- b. Antes de reparar o limpiar la unidad, apague la energía desde el panel eléctrico y bloquéela desconectando la energía para así evitar un encendido accidental. Cuando no sea posible bloquear el corte de la energía, fije un dispositivo de advertencia fácil de notar, como una etiqueta, al panel eléctrico.

⚠ ¡ADVERTENCIA! PARA REDUCIR EL RIESGO DE INCENDIOS PROVOCADOS POR GRASA SOBRE LA COCINA:

- a. Jamás deje unidades de superficie sin supervisión en ajustes altos. La ebullición puede provocar humos y derrames de grasa que pueden incendiarse. Caliente los aceites lentamente en ajustes bajos o medios.
- b. Encienda siempre la campana al cocinar a fuego alto o al flambear alimentos (como crepes Suzette, cerezas jubileas o carne a la pimienta flambeada).
- c. Limpie las aspas del ventilador frecuentemente. No deje que se acumule grasa en el ventilador o filtro.
- d. Use una sartén del tamaño adecuado. Use siempre utensilios de cocina adecuados para el tamaño de la superficie.

⚠ ¡ADVERTENCIA! PARA REDUCIR EL RIESGO DE LESIONES A PERSONAS EN CASO DE UN INCENDIO DE GRASA EN LA COCINA, SIGA LOS SIGUIENTES CONSEJOS*:

- a. APAGUE LAS LLAMAS con una tapa que quede bien ajustada, con una lámina para galletas o con una bandeja metálica; luego, apague el quemador. TENGA CUIDADO Y EVITE LAS QUEMADURAS. Si las llamas no se extinguen inmediatamente, EVACÚE Y LLAME AL DEPARTAMENTO DE BOMBEROS.
- b. JAMÁS TOME UN SARTÉN EN LLAMAS, ya que podría quemarse.
- c. NO USE AGUA, incluidos paños de cocina o toallas mojados, ya que podría ocurrir una violenta explosión de vapor.
- d. Use un extintor SOLO si:
 1. Sabe que el extintor es Clase ABC, y ya sabe cómo usarlo.
 2. El incendio es pequeño y contenido dentro del área donde comenzó.

* Según los "Kitchen Firesafety Tips" (Consejos de seguridad contra incendios en cocinas) de la NFPA.

AVISO DE SEGURIDAD IMPORTANTE

3. Ya llamó al departamento de bomberos.
4. Puede combatir el fuego con siempre que tenga una salida a su espalda.

⚠ ¡ADVERTENCIA! PARA REDUCIR EL RIESGO DE INCENDIO, DESCARGA ELÉCTRICA O LESIONES A PERSONAS, TENGA EN CUENTA LO SIGUIENTE:

- a. Solo el personal calificado debe realizar la instalación y el cableado eléctrico, de conformidad con todos los códigos y estándares correspondientes, incluida la construcción con clasificación contra el fuego.
- b. Para evitar una contracorriente, se necesita suficiente aire para que la combustión ocurra adecuadamente y que los gases puedan cruzar por el cañón (chimenea) del equipo quemador de combustible. Siga las normas de seguridad recomendadas por el fabricante del equipo de calefacción, tales como las publicadas por la National Fire Protection Association (NFPA - Asociación Nacional de Protección contra Incendios), la American Society for Heating, Refrigeration and Air Conditioning Engineers (ASHRAE - Sociedad Estadounidense de Ingenieros de calefacción refrigeración y aire acondicionado) y las autoridades locales.
- c. Al cortar o perforar paredes o techos, no dañe los cableados eléctricos u otros conductos de servicio ocultos.
- d. Los ventiladores conectados a ductos siempre deben desembocar hacia el exterior.
- e. JAMÁS coloque un interruptor donde pueda alcanzarse desde una bañera o ducha.
- f. Asegúrese de que la energía esté desconectada antes de instalar, cablear o realizar el mantenimiento del producto.

ADVERTENCIA

PARA REDUCIR EL RIESGO DE INCENDIO, USE ÚNICAMENTE DUCTOS METÁLICOS.

PRECAUCIÓN

Para reducir el riesgo de incendio y extraer adecuadamente el aire hacia el exterior, no extraiga el aire de escape hacia zonas entre muros, techos, áticos, entrepisos o cocheras.

FUNCIONAMIENTO

Mantenga siempre las parrillas y filtros de seguridad instalados. Sin estos componentes, los sopladores operativos podrían atrapar cabellos, dedos y prendas sueltas. El fabricante renuncia a toda responsabilidad en caso de que no se sigan estas instrucciones de instalación, mantenimiento y uso adecuado del producto. El fabricante, también, renuncia a toda responsabilidad ante lesiones provocadas por negligencia; además, la garantía de la unidad caduca automáticamente en caso de un mantenimiento inadecuado.

AVISO DE SEGURIDAD IMPORTANTE

1.2 Requisitos eléctricos

Importante: Tenga en cuenta todos los códigos y ordenanzas vigentes.

Es responsabilidad del cliente:

- Contactar a un instalador eléctrico calificado.
- Asegurarse de que la instalación eléctrica sea la adecuada y que cumpla con el Código Eléctrico Nacional, normas ANSI/NFPA 70 última edición* o CSA C22.1-94, Código Eléctrico de Canadá, Parte 1 y C22.2 No.0-M91 - última edición** y todos los demás códigos y ordenanzas locales.

Si los códigos lo permiten, y se utiliza un cable a tierra por separado, se recomienda que un electricista calificado determine que la conexión a tierra es adecuada.

No conecte a tierra contra una tubería de gas.

Consulte a un electricista calificado si no tiene claro si la campana de cocina está bien conectada a tierra o no.

No coloque un fusible en el circuito neutro o de tierra.

Este electrodoméstico requiere un suministro eléctrico de 120 V, 60 Hz, en un circuito individual correctamente conectado a tierra y protegido por un disyuntor o fusible de retardo de tiempo de 15 o 20 amperios. El cableado debe tener 2 conductores y conexión a tierra. Consulte también el diagrama eléctrico del producto.

Los códigos locales también podrían requerir un conector de bloqueo de cable (no incluido).

Consulte los requisitos locales y, de ser necesario, compre e instale el conector adecuado.

* National Fire Protection Association (Asociación Nacional de Protección contra Incendios)
Batterymarch Park, Quincy, Massachusetts 02269


** CSA International 8501 East Pleasant Valley Road, Cleveland, Ohio 44131-5575

CARACTERÍSTICAS DEL PRODUCTO / TABLA DE ESPECIFICACIONES

2.1 Características del producto

1. 3 opciones de velocidad.
2. Iluminación de dos niveles: Luminoso, tenue y apagado.

2.2 Tabla de especificaciones

Modelos	ARH30P / ARH36P
Peso neto (libras)	26 / 27.6
Medidas (pulgadas)	(An.)29-15/16 x (Pr.)19-3/4 x (Al.)30-15/16 ~ 42 (An.)35-7/8 x (Pr.)19-3/4 x (Al.)30-15/16 ~ 42
Tensión máxima	120 V – 60 Hz
Diámetro de la tubería de escape	6 pulgadas, redonda
Luz	1 LED de 7 W
Certificación	

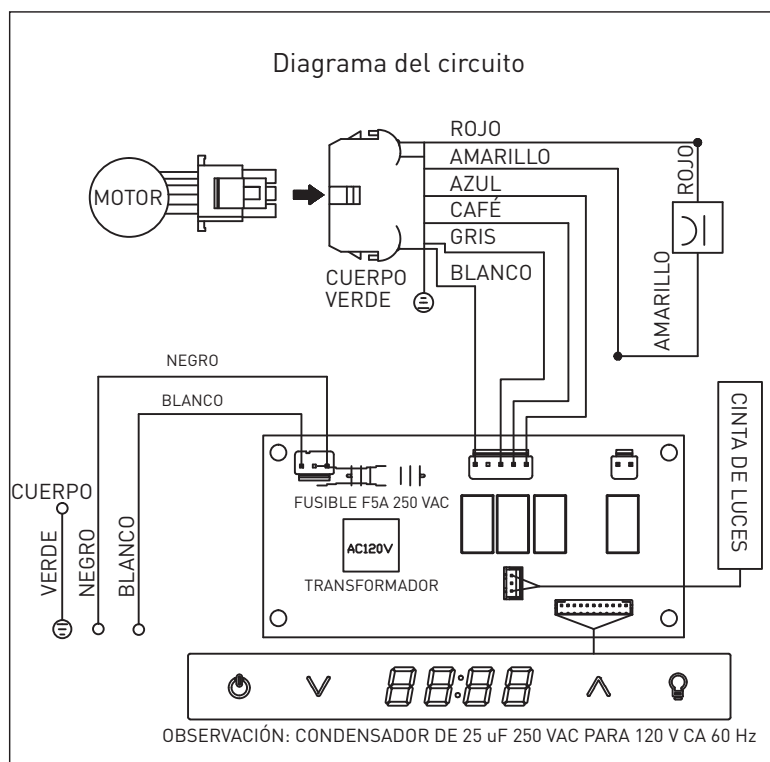
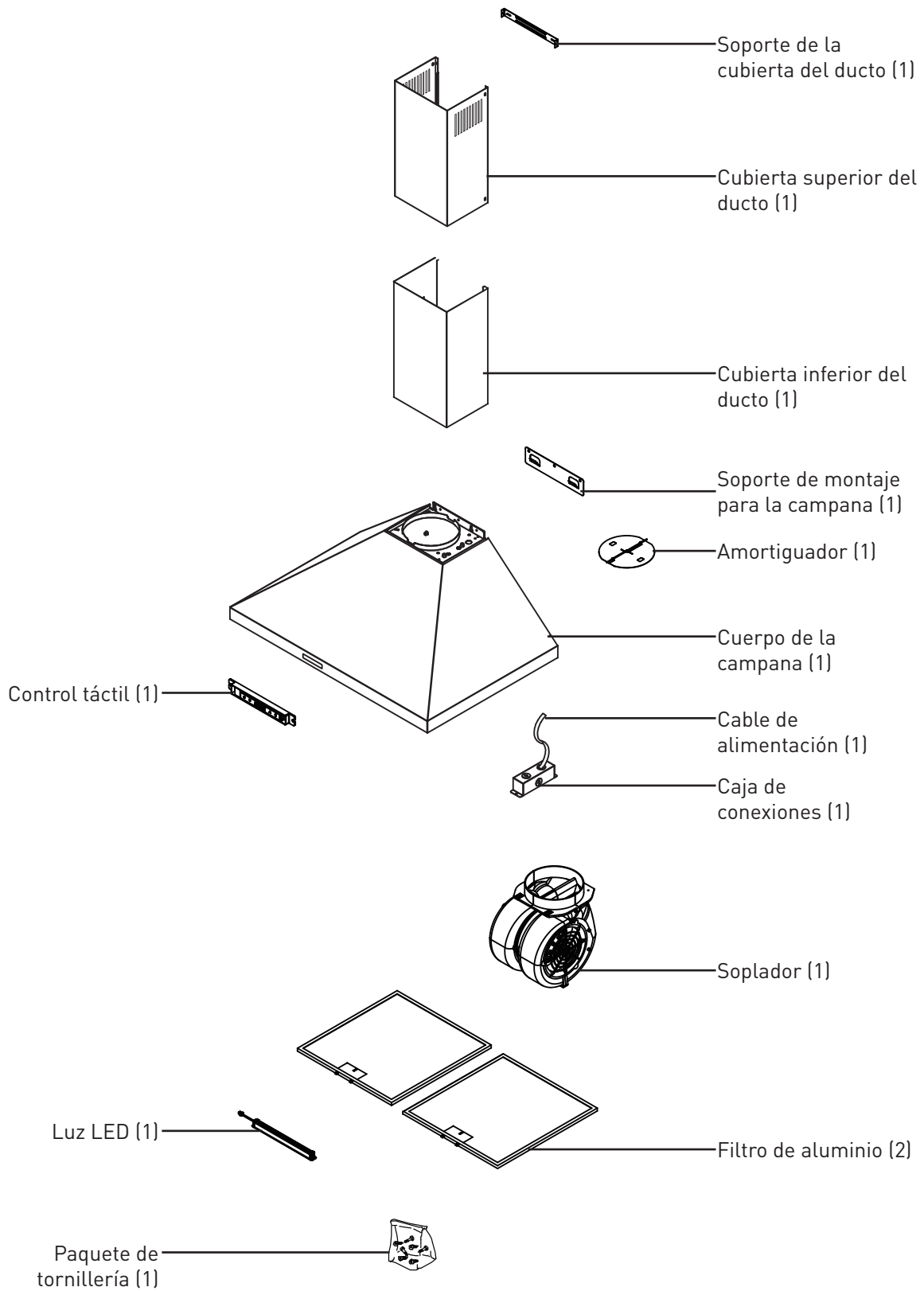
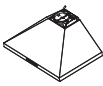





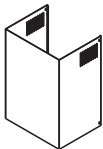
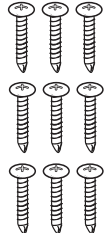
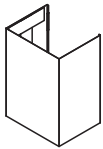





DIAGRAMA EXPUESTO



LISTA DE MATERIALES

3.1 Partes incluidas

CONFIGURACIÓN ESTÁNDAR			CONTENIDO DEL PAQUETE DE TORNILLERÍA		
Campana		1	Terminales de torsión P3		3
Amortiguador de 6 pulgadas		1	Arandela 5x12x1T		2
Manual de instalación		1	Tornillo de cabeza redonda M4x12		2
Cubierta del ducto, superior		1	Tornillo de cabeza plana #8x1-1/2 pulgadas		9
Cubierta del ducto, inferior		1			
Soporte de montaje para la campana		1			
Soporte de la cubierta del ducto		1			
Paquete de tornillería		1			

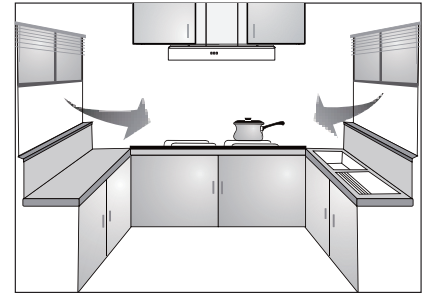
3.2 Accesorios opcionales

Descripción		Número de pieza
Cubierta del ducto de extensión		RHDC01AP
Kit de recirculación	30 pulgadas	ARC3001P
	36 pulgadas	ARC3601P
Filtro de carbón	30 pulgadas	FT0130
	36 pulgadas	FT0136

PAUTAS DE INSTALACIÓN

4.1 Ubicación

- La turbulencia del aire provocada por una ventana/puerta podría reducir la efectividad de la campana. Se recomienda cerrar ventanas y puertas antes de usar la campana. (FIG. 1)
- El humo debe elevarse hasta 10 pulgadas desde la superficie de cocina para así entrar en la zona de alcance de succión efectiva de la campana.



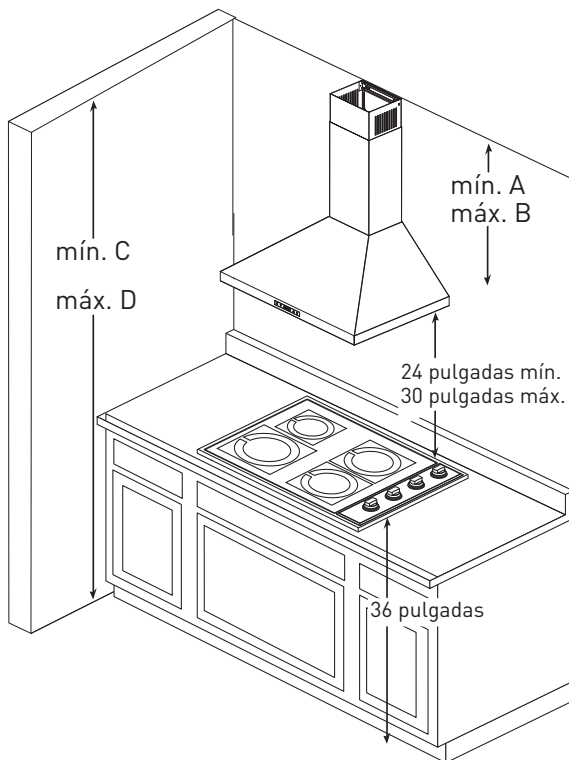
(Fig. 1)

4.2 Ducto de escape

- Se recomienda usar un ducto de escape de 6 pulgadas de diámetro para maximizar la eficiencia de la succión.
- Antes de instalar la campana, aplique pegamento de secado rápido al borde y fíjelo de forma segura sobre la tapa de ventilación de la campana de cocina. Instale la campana de cocina y el ducto de escape al borde plástico y séllelo usando pegamento de secado rápido.

4.3 Posición

- La altura de instalación se mide de forma vertical desde el centro del filtro de aluminio de la campana hasta la parte superior de la superficie de cocina.
- Para cocinas a gas, la altura mínima es 24 pulgadas y la altura de instalación máxima es 30 pulgadas. (FIG. 2)
- Evite que el producto quede inclinado hacia la izquierda/derecha o hacia adelante.



(Fig. 2)

Alturas de la campana		Cubierta del ducto estándar
Ducto mínimo	(A)	26-5/8 pulgadas
Máximo	(B)	42 pulgadas
Alturas del techo		
Ducto mínimo	(C)	86-5/8 pulgadas
Máximo	(D)	108 pulgadas

PROCEDIMIENTOS DE INSTALACIÓN

1. Saque el electrodoméstico de la caja y verifique la lista de materiales.
2. Marque una línea A como se indica en el diagrama a continuación, la distancia entre el fondo de la campana y la superficie de la cocina es de 24 a 30 pulgadas.
3. Dibuje y marque una línea vertical central "C" en la pared.
4. Marque la línea de alto de la campana B (a 9-5/8 pulgadas de la línea A).
5. Marque los orificios de los tornillos de montaje en la línea B, a 3-41/64 pulgadas de la línea central (a la izquierda y la derecha).
6. Ajuste el nivel de la pieza colgante (D) usando (3) tornillos para madera de #8x1-1/2 pulgadas, en las marcas para tornillos de la línea B.
7. Extraiga los (2) filtros de grasa de aluminio.
8. Cuelgue la campana en el soporte de montaje de la pared (paso 6). Ajuste la campana para asegurarse de que quede nivelada, usando (2) tornillos para madera de #8x1-1/2 pulgadas en los orificios del cuerpo de la campana (E).
9. Centre y fije el soporte de montaje de la cubierta del ducto (F) al muro.
10. Instale el cable de alimentación y el ducto. Selle el ducto con cinta.
11. Encienda la campana e inspeccione que no haya fugas alrededor de la cinta del ducto.
12. Extienda la cubierta interior del ducto (superior) hacia arriba y fíjela al soporte de la cubierta del ducto usando (2) tornillos M4 x 12.
13. Fije (2) tornillos para madera de #8x1-1/2 pulgadas y (2) arandelas 5x12x1T a los orificios del interior de la campana (G).
14. Reinstale los filtros de grasa de aluminio.

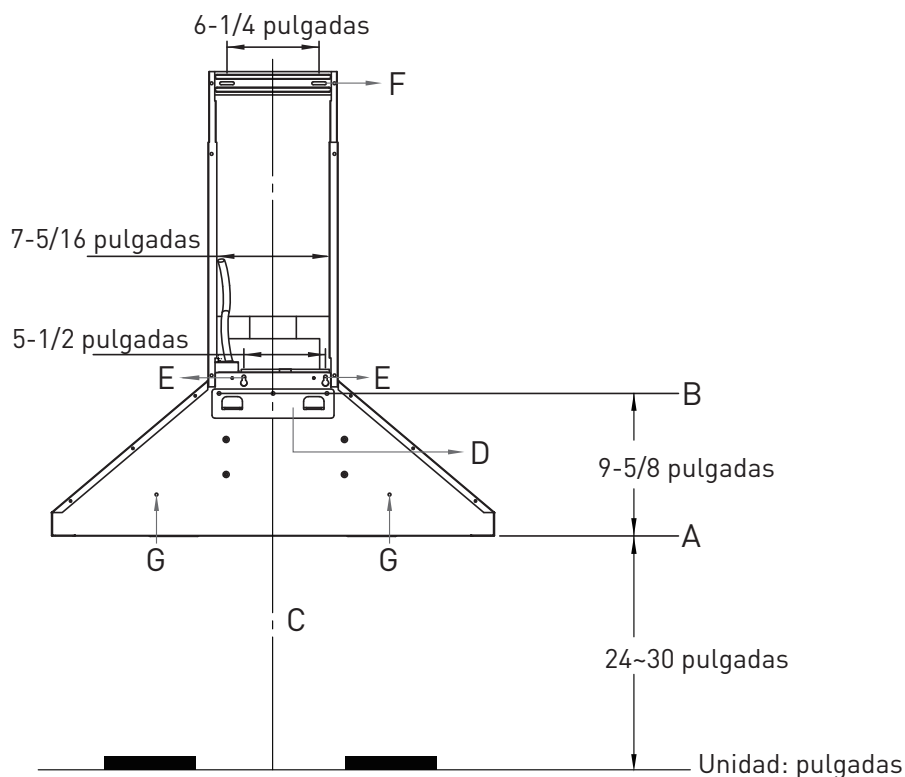


TABLE DES MATIÈRES

REMARQUE IMPORTANTE CONCERNANT LA SÉCURITÉ	20-22
1.1 Veuillez lire, puis conserver les présentes consignes.....	20
1.2 Exigences électriques.....	22
CARACTÉRISTIQUES DU PRODUIT / TABLEAU DES CARACTÉRISTIQUES	23
2.1 Caractéristiques du produit.....	23
2.2 Tableau des caractéristiques.....	23
VUE ÉCLATÉE	24
LISTE DU MATÉRIEL	25
3.1 Pièces fournies.....	25
3.2 Accessoires en option.....	25
DIRECTIVES D'INSTALLATION	26
4.1 Emplacement.....	26
4.2 Conduit d'évacuation d'air.....	26
4.3 Position.....	26
PROCÉDURES D'INSTALLATION	27

REMARQUE IMPORTANTE CONCERNANT LA SÉCURITÉ

1.1 Veuillez lire, puis conserver les présentes consignes

⚠ AVERTISSEMENT! AFIN DE RÉDUIRE TOUT RISQUE D'INCENDIE OU D'ÉLECTROCUTION, NE PAS UTILISER CE VENTILATEUR AVEC UN DISPOSITIF DE COMMANDE À SEMI-CONDUCTEUR.

ATTENTION Pour un usage de ventilation générale exclusivement. Ne pas utiliser pour évacuer des matières et des vapeurs dangereuses ou explosives.

⚠ AVERTISSEMENT! AFIN DE RÉDUIRE TOUT RISQUE D'INCENDIE, D'ÉLECTROCUTION ET DE BLESSURES CORPORELLES, VEUILLEZ RESPECTER LES CONSIGNES SUIVANTES :

- d. Utilisez cet appareil exclusivement de la manière prévue par le fabricant. Si vous avez des questions, veuillez contacter le fabricant.
- e. Avant de procéder à la réparation, à l'entretien ou au nettoyage de l'appareil, coupez l'alimentation au niveau du panneau de service, puis verrouillez le dispositif de déconnexion afin de prévenir tout rétablissement accidentel de l'alimentation. En cas d'impossibilité de verrouillage du dispositif de déconnexion, fixez solidement une note d'avertissement bien visible, notamment une étiquette, sur le panneau de service.

⚠ AVERTISSEMENT! AFIN DE RÉDUIRE TOUT RISQUE DE FEU DE CUISINIÈRE :

- a. Ne jamais laisser la surface de cuisson sans surveillance lorsque les brûleurs sont réglés sur une chaleur élevée. Les débordements provoquent de la fumée et des résidus gras qui risquent de s'enflammer. Faites chauffer l'huile lentement à feu doux ou moyen.
- b. Mettez toujours la hotte en marche lorsque vous cuisinez à feu vif ou lorsque vous faites flamber des aliments (comme les crêpes Suzette, les cerises jubilé, les steaks au poivre flambés).
- c. Nettoyez fréquemment les ventilateurs d'aération. La graisse ne doit pas s'accumuler sur le ventilateur ou le filtre.
- d. Utilisez des casseroles de taille appropriée. Utilisez toujours une batterie de cuisine adaptée à la taille de la plaque électrique.

⚠ AVERTISSEMENT! AFIN DE RÉDUIRE TOUT RISQUE DE BLESSURES CORPORELLES EN CAS D'INCENDIE DE FEU DE CUISINIÈRE, VEUILLEZ RESPECTER LES CONSIGNES SUIVANTES* :

- a. ÉTOUFFEZ LES FLAMMES à l'aide d'un couvercle étanche, d'une plaque à pâtisserie ou d'un plateau en métal, puis éteignez le brûleur. ATTENTION DE NE PAS VOUS BRÛLER. Si les flammes ne s'éteignent pas immédiatement, ÉVACUEZ, PUIS APPELEZ LE SERVICE D'INCENDIE.
- b. NE JAMAIS SOULEVER UNE CASSEROLE EN FEU : vous risquez de vous brûler.
- c. NE PAS UTILISER D'EAU, y compris des torchons ou des serviettes humides : un violent dégagement de vapeur en résulterait.
- d. Utilisez un extincteur EXCLUSIVEMENT si :
 - 1. Vous savez que vous disposez d'un extincteur de classe ABC et vous savez déjà comment l'utiliser.
 - 2. Il s'agit d'un incendie mineur et celui-ci est concentré dans la zone où il s'est déclaré.

* Basé sur « Kitchen Firesafety Tips » (Conseils de sécurité pour la cuisine) publié par la NFPA.

REMARQUE IMPORTANTE CONCERNANT LA SÉCURITÉ

3. Vous avez fait appel au service d'incendie.
4. Vous pouvez combattre l'incendie en ayant une issue derrière vous.

⚠ AVERTISSEMENT! AFIN DE RÉDUIRE TOUT RISQUE D'INCENDIE, D'ÉLECTROCUTION ET DE BLESSURES CORPORELLES, VEUILLEZ RESPECTER LES CONSIGNES SUIVANTES :

- a. Les travaux d'installation et le câblage électrique doivent être effectués par une ou des personnes qualifiées, conformément à tous les codes et normes en vigueur, y compris pour les constructions ignifugées.
- b. Une quantité suffisante d'air est nécessaire pour assurer une combustion et une évacuation correctes des gaz par le conduit d'air (cheminée) des appareils de combustion afin de prévenir tout risque de refoulement. Respectez les directives et les normes de sécurité du fabricant de l'appareil de chauffage, ainsi que celles qui sont publiées par la National Fire Protection Association (NFPA - Association Nationale de Protection contre l'Incendie), l'American Society for Heating, Refrigeration and Air Conditioning Engineers (ASHRAE - Société Américaine des Ingénieurs en Chauffage, Réfrigération et Climatisation) et les codes des autorités locales.
- c. Lorsque vous taillez dans des murs ou des plafonds ou y percez des trous, n'endommager pas les fils électriques ou les conduits qui y sont dissimulés.
- d. Les ventilateurs à enveloppe doivent toujours évacuer l'air vers l'extérieur.
- e. NE JAMAIS placer un interrupteur dans un endroit où il peut être atteint à partir d'une baignoire ou d'une douche.
- f. Assurez-vous que le courant est coupé avant de procéder à l'installation, au câblage ou à l'entretien.

AVERTISSEMENT

AFIN DE RÉDUIRE TOUT RISQUE D'INCENDIE, UTILISEZ EXCLUSIVEMENT DES CONDUITS EN MÉTAL.

ATTENTION

Afin de réduire tout risque d'incendie et d'évacuer correctement l'air vers l'extérieur : ne pas évacuer l'air vicié dans les espaces entre les murs, les plafonds, les greniers, les vides sanitaires ou les garages.

UTILISATION

Laissez toujours les grilles de sécurité et les filtres en place. Sans ces éléments, les souffleurs risquent d'aspirer les cheveux, les doigts et les vêtements amples. Le fabricant décline toute responsabilité en cas de non-respect des consignes données ici pour l'installation, l'entretien et l'utilisation appropriée du produit. Le fabricant décline également toute responsabilité en cas de blessure due à toute négligence et la garantie de l'appareil expire automatiquement en cas d'entretien inapproprié.

REMARQUE IMPORTANTE CONCERNANT LA SÉCURITÉ

1.2 Exigences électriques

Important : Respectez tous les codes et ordonnances en vigueur.

Il relève de la responsabilité du client de :

- Contacter un électricien installateur agréé.
- S'assurer que l'installation électrique est adéquate et conforme au Code national de l'électricité, ANSI/NFPA 70 dernière édition* ou aux normes CSA C22.1-94, Code canadien de l'électricité, Partie 1 et C22.2 No.0-M91 - dernière édition** et à tous les codes et ordonnances locaux.

Si les codes l'autorisent et qu'un fil de mise à la terre distinct est utilisé, nous vous recommandons qu'un électricien qualifié détermine la pertinence du trajet de mise à la terre.

Ne pas raccorder la terre à une conduite de gaz.

En cas de doute sur la mise à la terre correcte de la hotte, veuillez consulter un électricien qualifié.

Ne placer aucun fusible sur le circuit neutre ou le circuit de mise à la terre.

Cet appareil nécessite une alimentation électrique de 120 V 60 Hz et doit être branché à un circuit de dérivation individuel correctement mis à la terre et protégé par un disjoncteur de 15 ou 20 ampères ou un fusible à action lente. Le câblage doit être à 2 fils avec mise à la terre. Veuillez également vous référer au schéma électrique figurant sur le produit.

Un raccord de verrouillage de câble (non fourni) peut également être exigé par les codes locaux.

Vérifiez les réglementations locales, achetez et installez au besoin le raccord approprié.

* National Fire Protection Association (Association Nationale de Protection contre l'Incendie)
Batterymarch Park, Quincy, Massachusetts 02269


** CSA International 8501 East Pleasant Valley Road, Cleveland, Ohio 44131-5575

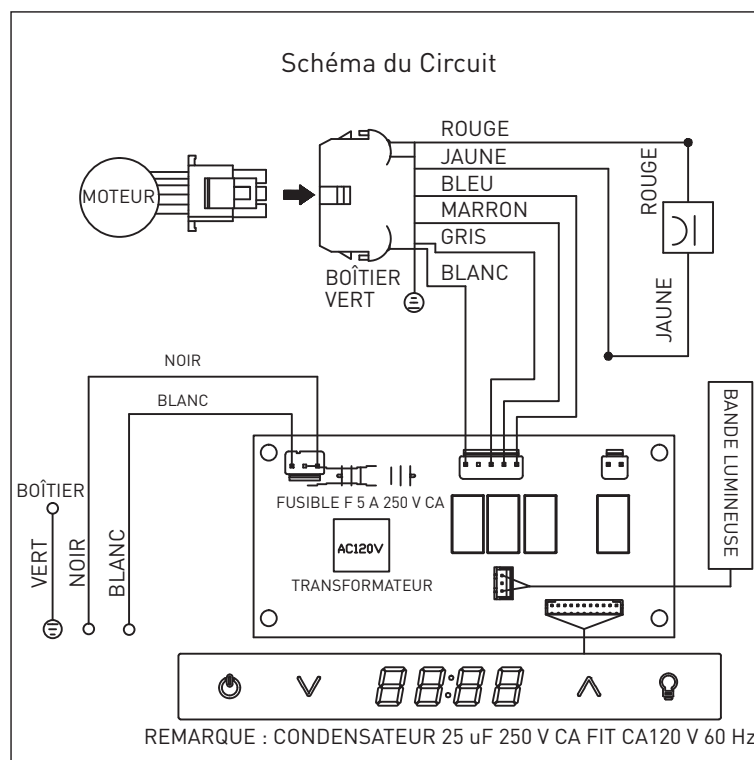
CARACTÉRISTIQUES DU PRODUIT / TABLEAU DES CARACTÉRISTIQUES

2.1 Caractéristiques du produit

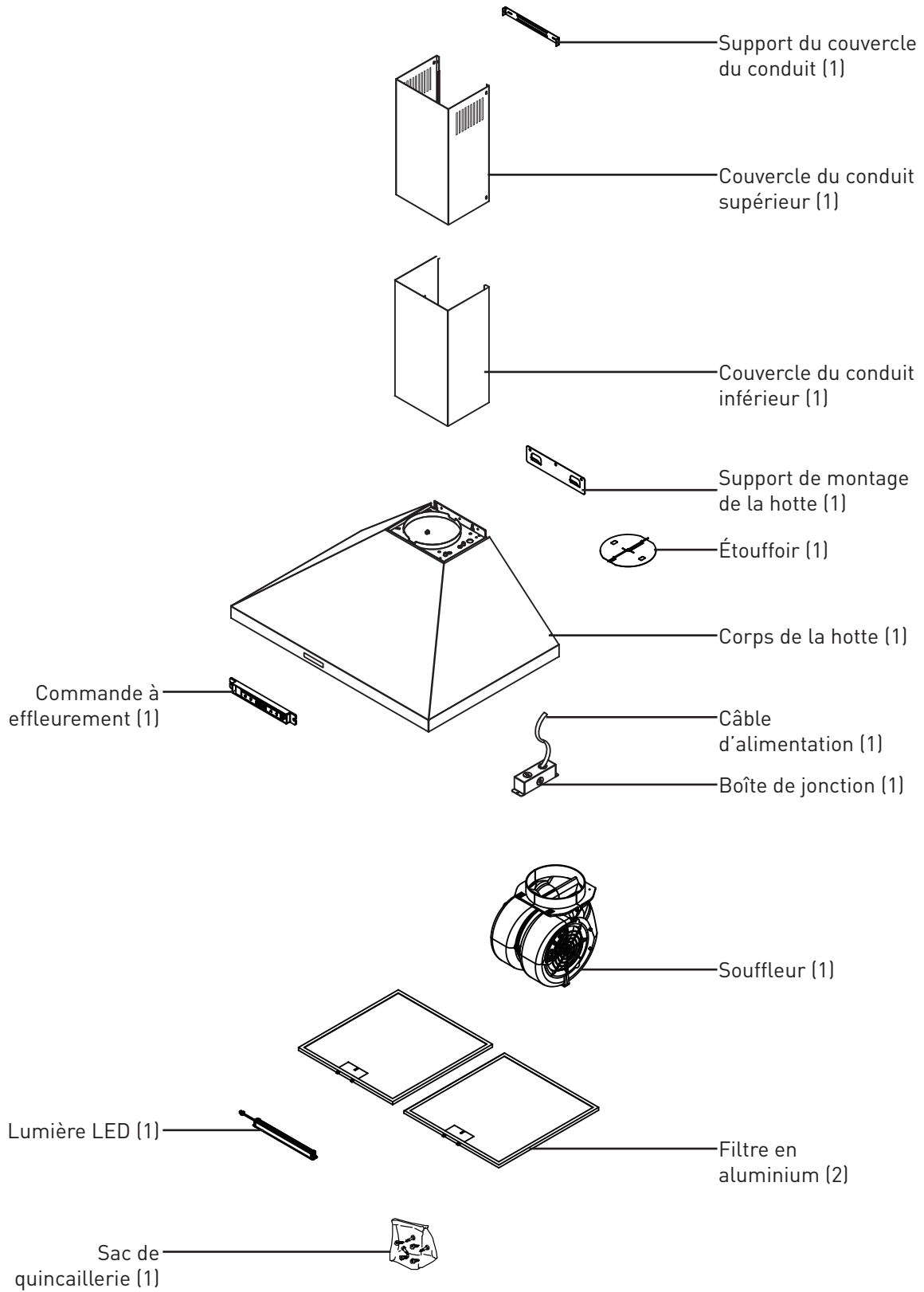
1. Choix entre 3 vitesses.
2. Éclairage à deux niveaux : Vif, Faible et Éteint.

2.2 Tableau des caractéristiques

Modèles	ARH30P / ARH36P
Poids Net (lb)	26 / 27,6
Dimensions (pouces)	(l) 29-15/16 x (P) 19-3/4 x (H) 30-15/16 ~ 42 (l) 35-7/8 x (P) 19-3/4 x (H) 30-15/16 ~ 42
Tension maximale	120 V – 60 Hz
Diamètre du tuyau d'évacuation	Rond 6 pouces
Lumière	LED 7 W x 1
Certification	

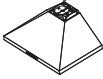





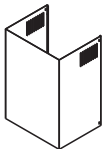
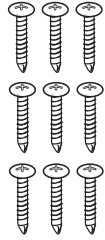
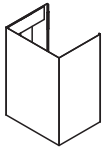





VUE ÉCLATÉE



LISTE DU MATÉRIEL

3.1 Pièces fournies

CONFIGURATION STANDARD			CONTENU DU PAQUET DE MATÉRIEL		
Hotte		1	Capuchon de connexion P3		3
Étouffoir de 6 pouces		1	Rondelle 5x12x1T		2
Manuel d'installation		1	Vis à tête ronde (M4 x 12)		2
Couvercle du conduit; supérieur		1	Vis à tête plate (#8 x 1-1/2 po)		9
Couvercle du conduit; inférieur		1			
Support de montage de la hotte		1			
Support du couvercle du conduit		1			
Support de la quincaillerie		1			

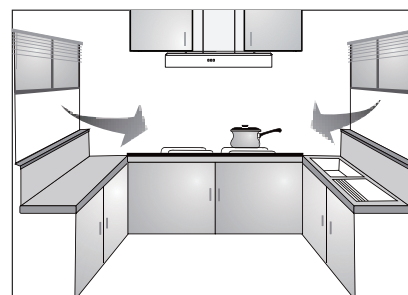
3.2 Accessoires en option

Description		Numéro de pièce
Couvercle du conduit de rallonge		RHDC01AP
Trousse de recirculation	30 po	ARC3001P
	36 po	ARC3601P
Filtre à charbon	30 po	FT0130
	36 po	FT0136

DIRECTIVES D'INSTALLATION

4.1 Emplacement

- La turbulence de l'air provenant de la fenêtre ou de la porte peut réduire l'efficacité de la hotte. Nous vous conseillons de fermer la fenêtre/porte avant d'utiliser la hotte. (Ill. 1)
- La fumée doit s'élever jusqu'à 10 pouces du plan de cuisson afin d'atteindre la zone d'efficacité d'aspiration de la hotte.



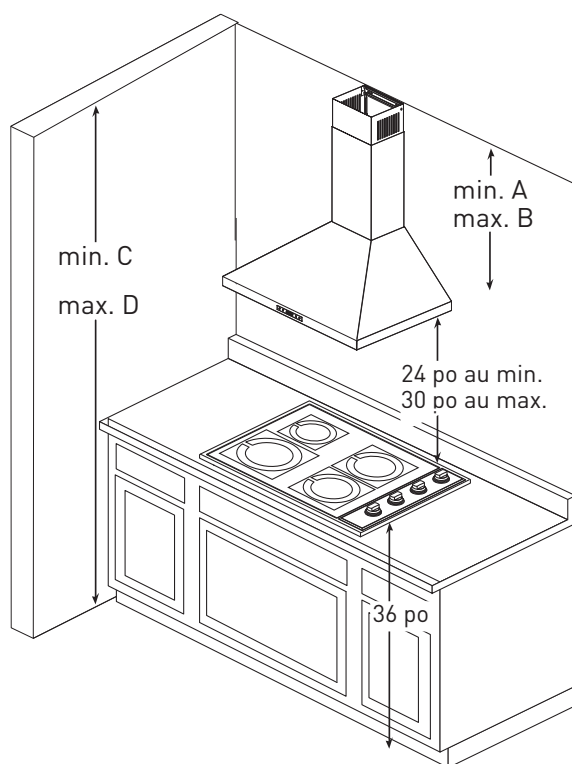
(ILL. 1)

4.2 Conduit d'évacuation d'air

- Nous vous recommandons d'utiliser un conduit d'évacuation d'air de 6 po de diamètre afin de maximiser l'efficacité de l'aspiration.
- Avant d'installer la hotte, veuillez appliquer de la colle à séchage rapide sur le collier, puis fixez-le solidement sur la partie supérieure du couvercle d'évent de la hotte. Installez la hotte de cuisine et le conduit d'évacuation d'air sur le collier en plastique, puis scellez avec de la colle à séchage rapide.

4.3 Position

- La hauteur d'installation est mesurée verticalement du centre du filtre en aluminium de la hotte à la partie supérieure de la surface de cuisson.
- La hauteur minimale est de 24 pouces et la hauteur maximale d'installation est de 30 pouces pour les cuisinières à gaz. (Ill. 2)
- Évitez l'inclinaison gauche-droite ou l'inclinaison vers l'avant.

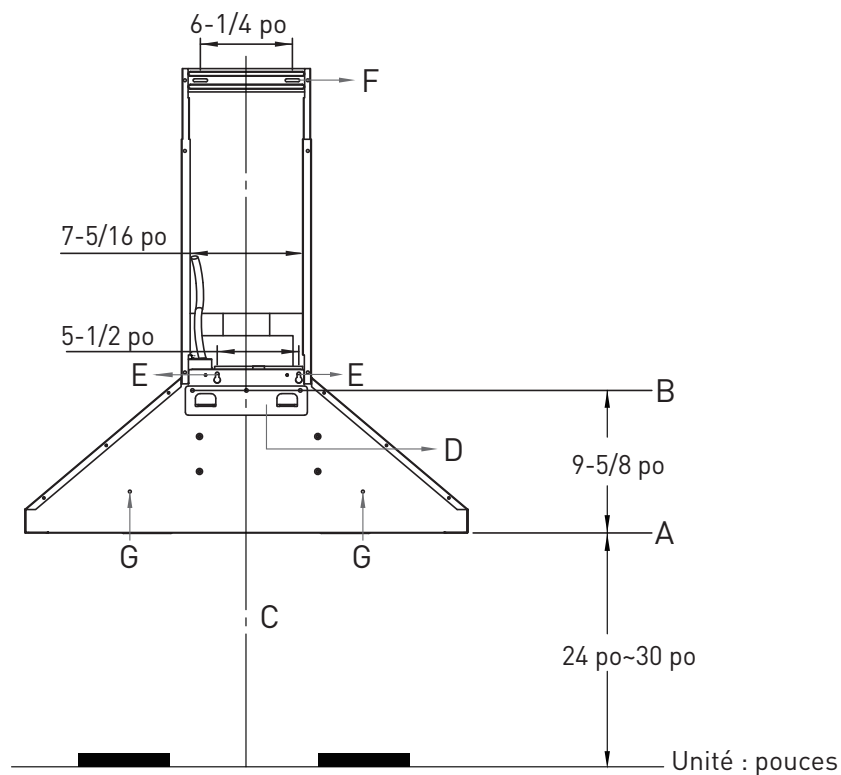


(ILL. 2)

Hauteurs de la Hotte		Couvercle du conduit standard
à conduit minimum	(A)	26-5/8 po
maximum	(B)	42 po
Hauteurs du plafond		
à conduit minimum	(C)	86-5/8 po
maximum	(D)	108 po

PROCÉDURES D'INSTALLATION

1. Sortez l'appareil de la boîte, puis vérifiez la liste du matériel.
2. Tracez une ligne A ainsi qu'illustré dans le schéma ci-dessous, la distance entre la partie inférieure de la hotte et la partie supérieure de la surface de cuisson est de 24 à 30 pouces.
3. Tracez, puis marquez une ligne verticale centrale « C » sur le mur.
4. Marquez la ligne B de la hauteur de la hotte (à 9-5/8 po de la ligne A).
5. Marquez les trous de vis de montage sur la ligne B, à 3-41/64 po de la ligne centrale (à droite et à gauche).
6. En réglant le niveau de la pièce suspendue (D), utilisez (3) des vis à bois #8x1-1/2 po pour la bloquer sur les marques de vis de la ligne B.
7. Retirez les (2) filtres à graisses en aluminium.
8. Accrochez la hotte au support de montage sur le mur (étape 6). Réglez la hotte afin de vous assurer qu'elle est horizontale, utilisez (2) vis à bois #8x1-1/2 po dans les trous du corps de la hotte (E).
9. Centrez, puis fixez le support de montage du couvercle du conduit (F) au mur.
10. Installez le cordon d'alimentation, ainsi que le conduit. Scellez le conduit avec du ruban adhésif.
11. Allumez la hotte, puis assurez-vous de l'absence de fuites d'air autour du ruban adhésif.
12. Déployez le couvercle du conduit intérieur (supérieur) vers le haut, puis fixez-le sur le support du couvercle du conduit à l'aide de (2) vis M4 x 12.
13. Fixez (2) vis à bois #8 x 1-1/2 po et (2) rondelles 5x12x1T dans les trous intérieurs du corps de la hotte (G).
14. Réinstallez les filtres à graisses en aluminium.



WELCOME TO THE CLUB

You chose THOR Kitchen to enhance your culinary journey and we're stoked to have you in the club. Think of it as a secret society of really savvy people, such as yourself, choosing professional power and performance at an affordable price.



Register your product by following the steps below.

WARRANTY REGISTRATION



01

Scan the QR code or visit thorkitchen.com/warranty



02

Input your product info and select register



03

You're done. Let's get cookin'.

WARRANTY



NEED PARTS?

