
INSTALLATION INSTRUCTIONS

CARD READER CONVERSION

INSTRUCTIONS D'INSTALLATION

CONVERSION DE LECTEUR DE CARTE

INSTRUCCIONES DE INSTALACIÓN

CONVERSIÓN DEL LECTOR DE TARJETA

TABLE OF CONTENTS

Washer and Dryer Safety	2
Tools and Parts	2
Installing Card Reader-Single TL Washer, Matching Dryer, and CSP	2
Installing Card Reader-Single Horz Washer and Matching Dryer	3
Installing Card Reader-W/D Stack	5
Complete Installation	6
Assistance or Service.....	6

TABLE DES MATIÈRES

Sécurité De La Laveuse et De La Sécheuse	7
Outils et Pièces.....	7
Installation Du Lecteur De Carte Sur Une Laveuse À Chargement Par Le Dessus Seule, Une Sécheuse Correspondante et Un Csp	7
Installation Du Lecteur De Carte Sur Une Laveuse Horizontale Seule et Une Sécheuse Correspondante	9
Installation Du Lecteur De Carte Sur Un Ensemble Laveuse/ Sécheuse.....	10
Terminer L'installation	11
Assistance Ou Dépannage	11

TABLA DE CONTENIDOS

Seguridad De La Lavadora y De La Secadora	12
Herramientas y Piezas	12
Instalación De Lector De Tarjeta. Lavadora Independiente De Carga Superior Con Secadora Haciendo Juego y Csp ..	12
Instalación De Lector De Tarjeta. Lavadora Independiente Horizontal Con Secadora Haciendo Juego.....	14
Instalación De Lector De Tarjeta. Lavadora/Secadora Apiladas.....	15
Finalización De La Instalación	16
Ayuda O Servicio Técnico.....	16

WASHER AND DRYER SAFETY

Your safety and the safety of others are very important.

We have provided many important safety messages in this manual and on your appliance. Always read and obey all safety messages.



This is the safety alert symbol.

This symbol alerts you to potential hazards that can kill or hurt you and others.

All safety messages will follow the safety alert symbol and either the word "DANGER" or "WARNING."

These words mean:

⚠ DANGER

You can be killed or seriously injured if you don't immediately follow instructions.

⚠ WARNING

You can be killed or seriously injured if you don't follow instructions.

All safety messages will tell you what the potential hazard is, tell you how to reduce the chance of injury, and tell you what can happen if the instructions are not followed.

TOOLS AND PARTS

Gather the required tools and parts before starting installation. Read and follow the instructions provided with any tools listed here.

- TORX T20† Security driver
- Card reader
- Adjustable wrench
- Phillips screwdriver

Parts supplied in Kit

Check that all parts were included.

- Bezel
- Harness
- Phillips head screws (3)
Note: Screws may be pre-installed on some models.
- Nuts (6)
Note: Three nuts may be pre-installed on some models.

INSTALLING CARD READER-SINGLE TL WASHER, MATCHING DRYER, AND CSP

⚠ WARNING

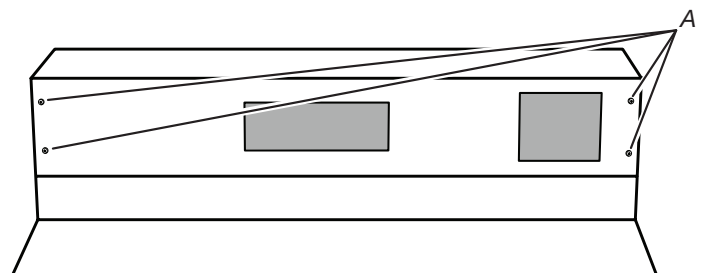


Electrical Shock Hazard

- Disconnect power before servicing.**
- Replace all parts and panels before operating.**
- Failure to do so can result in death or electrical shock.**

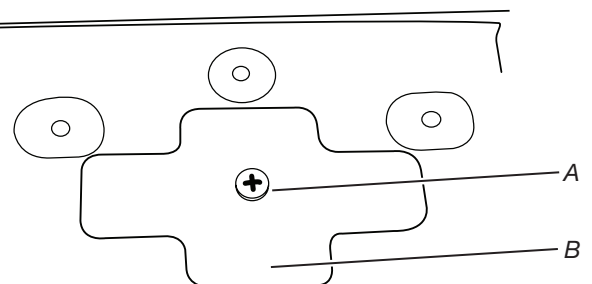
1. Unplug washer or dryer or disconnect power.
2. Place a protective covering, such as a towel or a work pad, on top of the washer or dryer.
3. For single washers or dryers, remove the 4 top control panel security TORX screws. For stacked dryers, remove the 6 control panel screws.

†TORX and T20 are trademarks of Acument Intellectual Properties, LLC.



A. Security TORX screws

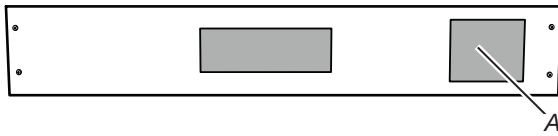
4. Lay the control panel face down onto the top of the washer or dryer.
5. Remove the screw from the center of the retainer.



A. Screw

B. Retainer

6. Remove the card reader cover.

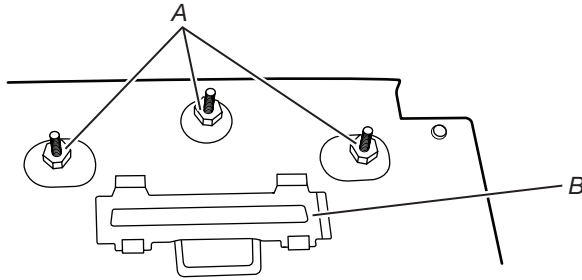


A. Card reader cover

7. Discard card reader cover and retainer.

8. Snap bezel onto control bracket. See Illustration in step 9.

9. Install the 3 screws into the front of the control bracket and install a nut onto each of them. If the 3 screws have been pre-installed, skip to step 10.

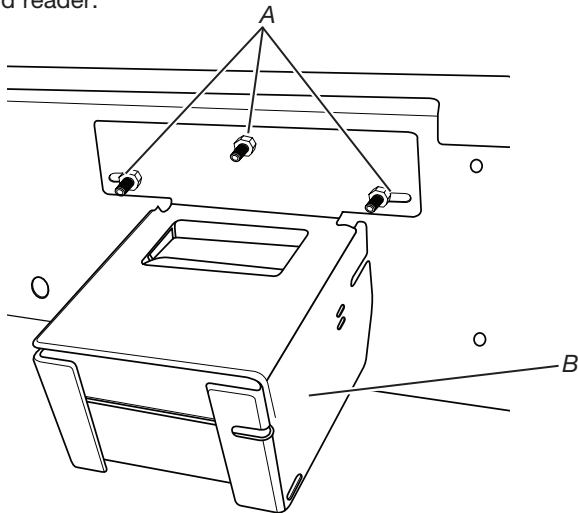


A. Screws and nuts

B. Bezel

10. Install the card reader according to the manufacturer's instructions.

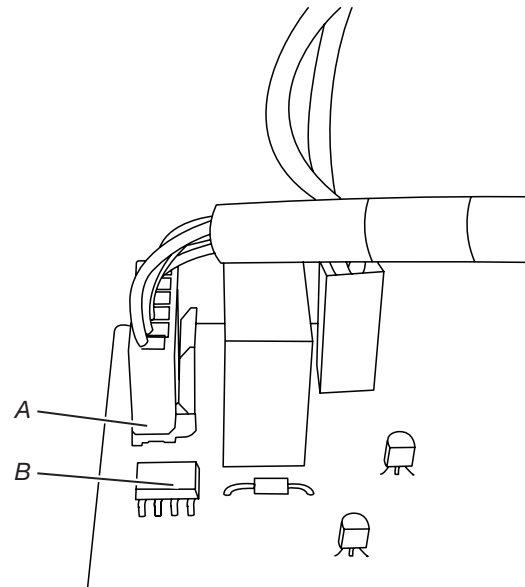
11. Add a second nut onto each of the screws to secure the card reader.



A. Nuts

B. Card reader

12. Install the harness by pushing the white connector end onto the 6-pin post connector labeled as AA3 on the control board.



A. White connector end of harness

B. 6-pin post connector labeled as AA3

13. Replace the control panel using the original TORX screws.

INSTALLING CARD READER-SINGLE HORZ WASHER AND MATCHING DRYER

⚠ WARNING



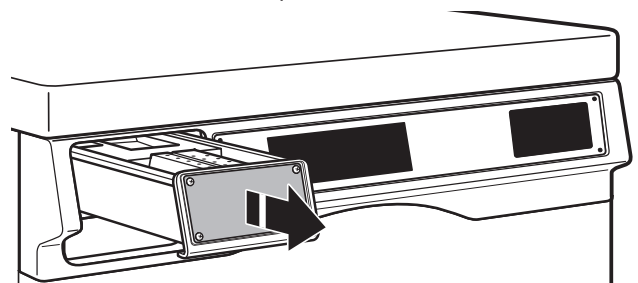
Electrical Shock Hazard

Disconnect power before servicing.

Replace all parts and panels before operating.

Failure to do so can result in death or electrical shock.

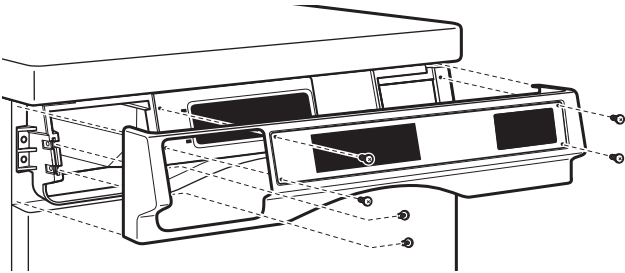
1. Unplug washer or dryer or disconnect power.
2. It is recommended to cover the top of the washer or dryer to avoid scratching the top or the console parts.
3. Pull out and remove dispenser from washer.



4. Remove the outer console panel:

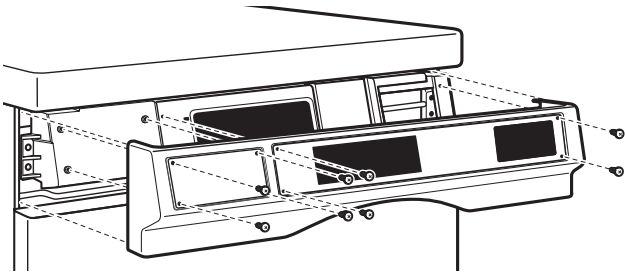
Washer:

Remove the 6 TORX T20 security screws attaching the outer console panel to the control panel assembly.

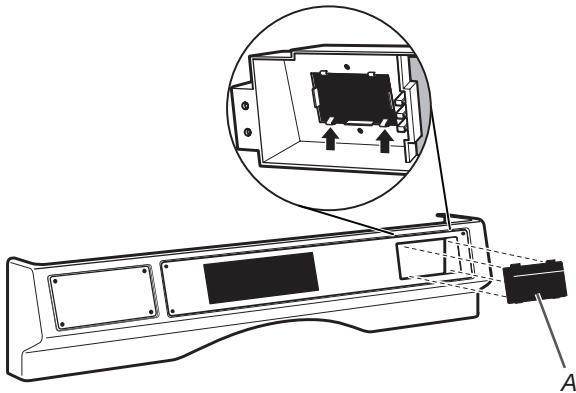


Dryer:

Remove the 8 TORX T20 security screws attaching the outer console panel to the control panel assembly.

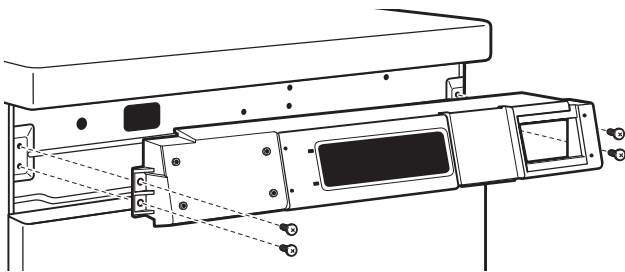


5. Remove the card reader slot cover. Discard card reader slot cover. Dryer shown.

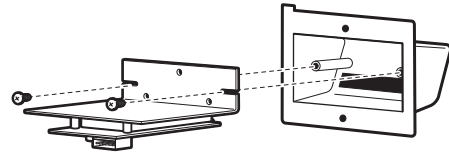


A. Card reader slot cover

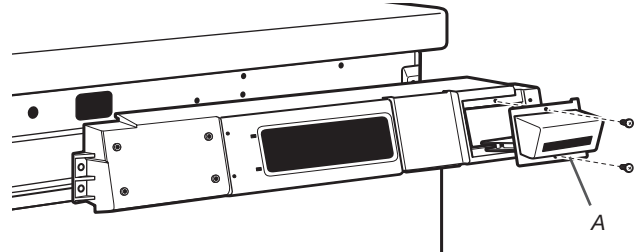
6. Remove the control panel assembly. Dryer shown.



7. Attach the card reader to the inside of the card reader bezel per instructions from the card reader manufacturer.

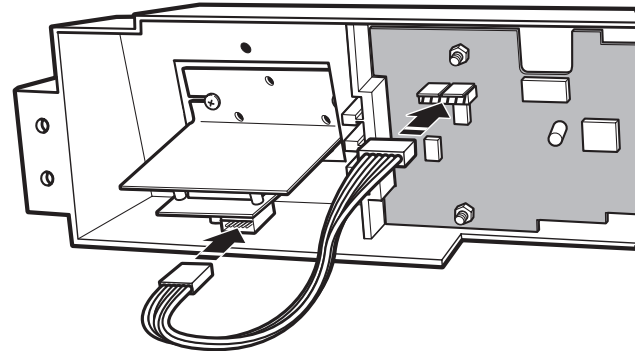


8. Install the assembled card reader-bezel assembly into the control panel and secure with the 2 screws in literature package.

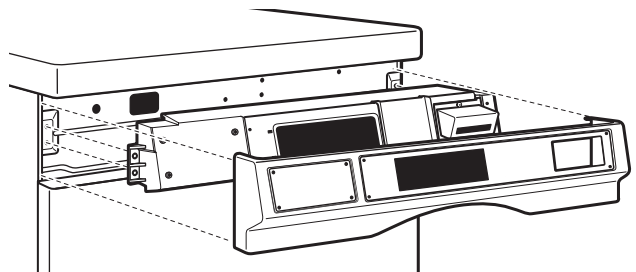


A. Card reader bezel and card reader

9. Plug the wiring harness into the card reader and the card reader port on the control board at AA3.



10. Reinstall the console panel assembly and outer control panel by reversing steps 6 and 4, and for washers, 3. Dryer shown.



11. Reinsert detergent dispenser assembly (washer only).

INSTALLING CARD READER-W/D STACK

⚠ WARNING



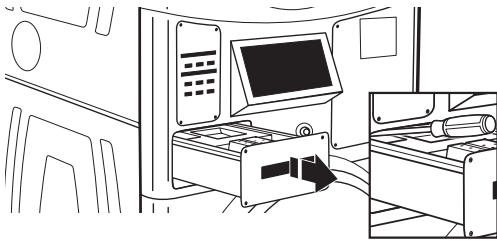
Electrical Shock Hazard

Disconnect power before servicing.

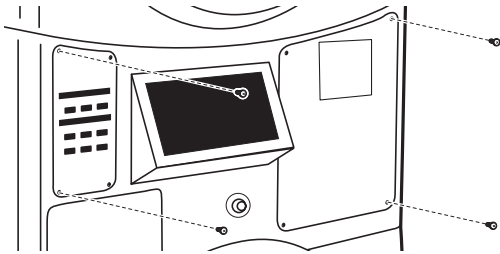
Replace all parts and panels before operating.

Failure to do so can result in death or electrical shock.

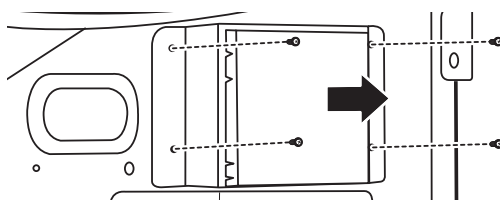
1. Unplug stacked washer/dryer or disconnect power.
2. Remove the dispenser drawer. Use a screwdriver to push down the tab to release the drawer.



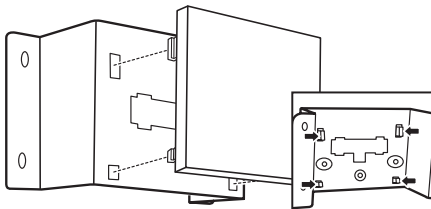
3. Remove the four control panel TORX screws.



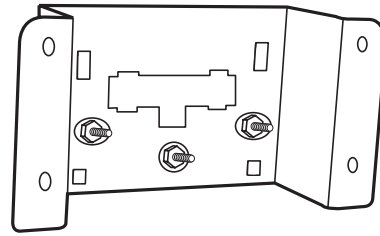
4. Remove the four card reader bracket screws.



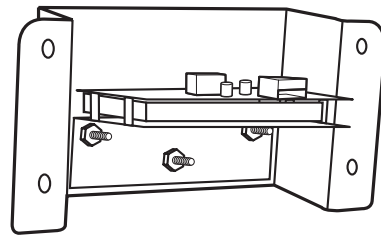
5. Remove the snap-in card reader cover.



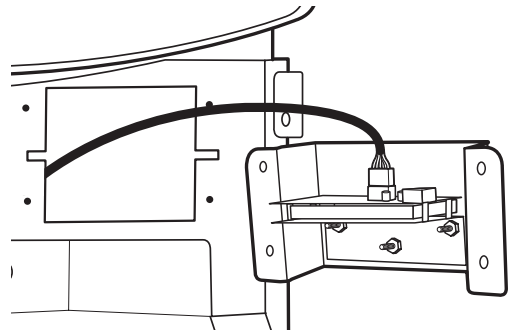
6. Discard the card reader cover.
7. Install the 3 screws into the front of the control bracket and install a nut onto each of them.



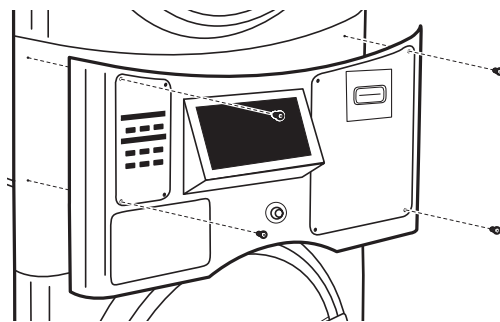
8. Snap bezel onto card reader bracket.
9. Install the card reader according to the manufacturer's instructions.
10. Add a second nut onto each of the screws to hold in the card reader.



11. Plug the wiring harness into the card reader and the card reader port on the control board at AA3.



12. Replace control panel using the original TORX screws.



COMPLETE INSTALLATION

1. Check that all parts are now installed. If there is an extra part, go back through the steps to see which step was skipped.
2. Check that you have all of your tools.
3. Dispose of/recycle all packaging materials.

Electric Dryers

■ In the U.S.A.:

For power supply cord installations, plug into a grounded (earthed) outlet. For direct wire installations, turn on power.

■ In Canada:

Plug into a grounded 4 prong outlet. Turn on power.

! WARNING



Electrical Shock Hazard

Plug into a grounded 3 prong outlet.

Do not remove ground prong.

Do not use an adapter.

Do not use an extension cord.

Failure to follow these instructions can result in death, fire, or electrical shock.

Washers & Gas Dryers

- Plug into a grounded 3 prong outlet.

ASSISTANCE OR SERVICE

If you need assistance:

Contact the distributor where the washer or dryer was purchased. When you call, you will need the washer or dryer model number and serial number. Both numbers can be found on the serial-rating plate located on your washer or dryer.

SÉCURITÉ DE LA LAVEUSE ET DE LA SÈCHEUSE

Votre sécurité et celle des autres est très importante.

Nous donnons de nombreux messages de sécurité importants dans ce manuel et sur votre appareil ménager. Assurez-vous de toujours lire tous les messages de sécurité et de vous y conformer.



Voici le symbole d'alerte de sécurité.

Ce symbole d'alerte de sécurité vous signale les dangers potentiels de décès et de blessures graves à vous et à d'autres.

Tous les messages de sécurité suivront le symbole d'alerte de sécurité et le mot "DANGER" ou "AVERTISSEMENT". Ces mots signifient :

⚠ DANGER

Risque possible de décès ou de blessure grave si vous ne suivez pas immédiatement les instructions.

⚠ AVERTISSEMENT

Risque possible de décès ou de blessure grave si vous ne suivez pas les instructions.

Tous les messages de sécurité vous diront quel est le danger potentiel et vous disent comment réduire le risque de blessure et ce qui peut se produire en cas de non-respect des instructions.

OUTILS ET PIÈCES

Rassembler les outils et pièces nécessaires avant d'entreprendre l'installation. Lire et observer les instructions fournies avec chacun des outils de la liste ci-dessous.

- Tournevis de sécurité TORX T20†
- Clé à molette
- Tournevis à tête cruciforme
- Lecteur de carte

Contenu de la trousse

S'assurer qu'il ne manque aucune pièce.

- Cerclage
- Faisceau
- Vis à tête cruciforme (3)
Remarque : Les vis peuvent être préinstallées sur certains modèles.
- Écrous (6)
Remarque : Trois écrous peuvent être préinstallés sur certains modèles.

INSTALLATION DU LECTEUR DE CARTE SUR UNE LAVEUSE À CHARGEMENT PAR LE DESSUS SEULE, UNE SÈCHEUSE CORRESPONDANTE ET UN CSP

⚠ AVERTISSEMENT

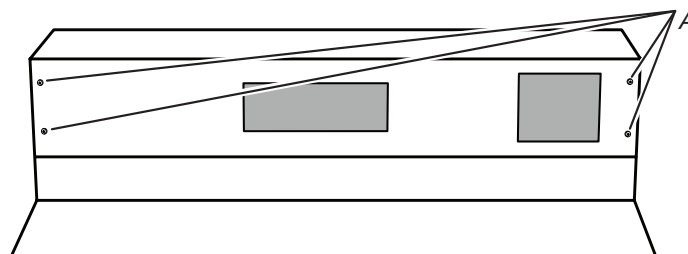


Risque de choc électrique

Déconnecter la source de courant électrique avant l'entretien.

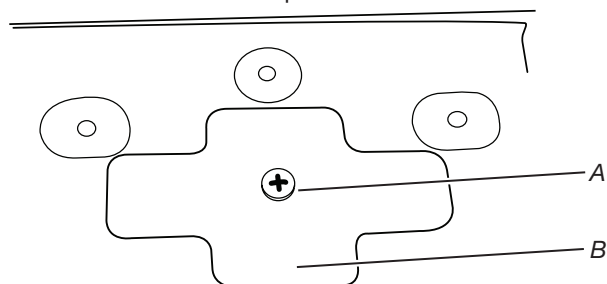
Replacer pièces et panneaux avant de faire la remise en marche.

Le non-respect de ces instructions peut causer un décès ou un choc électrique.



A. Vis de sécurité TORX

4. Placer le panneau de commande face vers le bas sur le dessus de la laveuse ou de la sècheuse.
5. Retirer la vis au centre du dispositif de retenue.



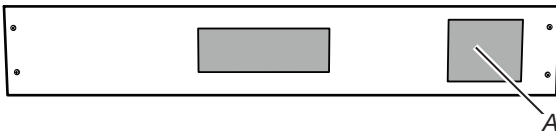
A. Vis

B. Dispositif de retenue

1. Débrancher la laveuse/sècheuse ou déconnecter l'alimentation électrique.
2. Placer une couverture de protection, comme une serviette ou un tapis de travail sur le dessus de la laveuse ou de la sècheuse.
3. Pour une laveuse ou une sècheuse seule, retirer les 4 vis de sécurité TORX du panneau de commande. Pour une sècheuse superposée, retirer les 6 vis du panneau de commande.

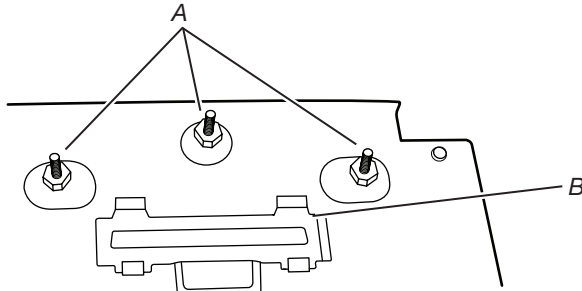
†TORX et T20 sont des marques déposées de Acument Intellectual Properties, LLC.

6. Retirer le couvercle du lecteur de carte.



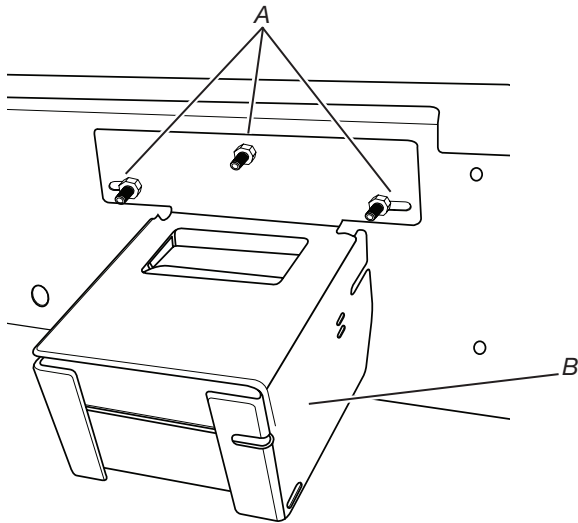
A. Couvercle du lecteur de carte

- 7. Jeter le couvercle du lecteur de carte et le dispositif de retenue.
- 8. Insérer le cerclage sur le support de la commande. Voir l'illustration à l'étape 9.
- 9. Installer les 3 vis fournies dans l'avant du support de commande et installer un écrou sur chacune d'entre elles. Si les 3 vis sont préinstallées, passer à l'étape 10.



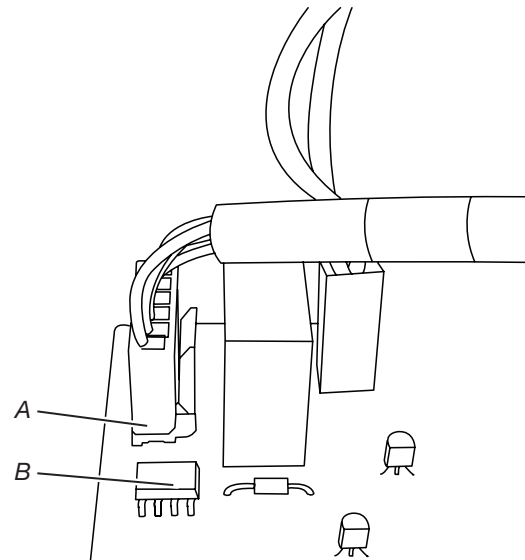
A. Vis et écrous B. Cerclage

- 10. Installer le lecteur de carte en suivant les instructions du fabricant.
- 11. Ajouter un deuxième écrou sur chacune des vis pour bien maintenir le lecteur de carte en place.



A. Écrous B. Lecteur de carte

12. Installer le faisceau en poussant le bout du connecteur blanc sur le connecteur à 6 broches étiqueté AA3 sur la carte de commande.



A. Bout du connecteur blanc du faisceau
B. Connecteur à 6 broches étiqueté AA3

13. Remplacer le panneau de commande en utilisant les vis TORX d'origine.

INSTALLATION DU LECTEUR DE CARTE SUR UNE LAVEUSE HORIZONTALE SEULE ET UNE SÉCHEUSE CORRESPONDANTE

⚠ AVERTISSEMENT



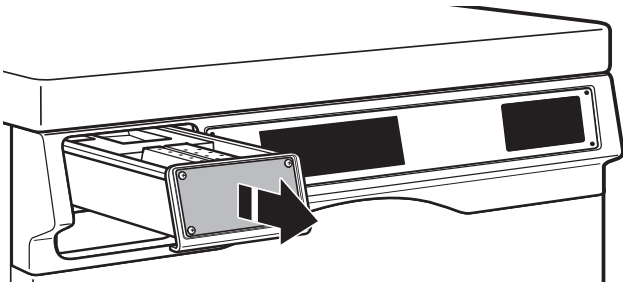
Risque de choc électrique

Déconnecter la source de courant électrique avant l'entretien.

Replacer pièces et panneaux avant de faire la remise en marche.

Le non-respect de ces instructions peut causer un décès ou un choc électrique.

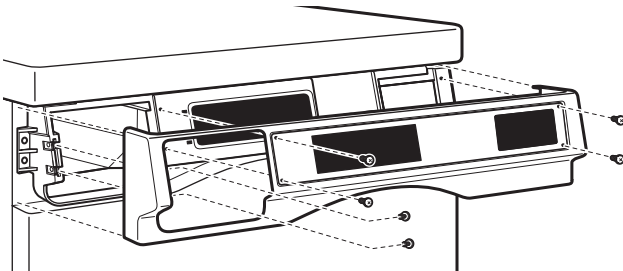
1. Débrancher la laveuse/sécheuse ou déconnecter l'alimentation électrique.
2. Il est recommandé de couvrir le haut de la laveuse ou de la sécheuse pour éviter de rayer le dessus de l'appareil ou les parties de la console.
3. Retirer le distributeur de la laveuse.



4. Retirer le panneau extérieur de la console :

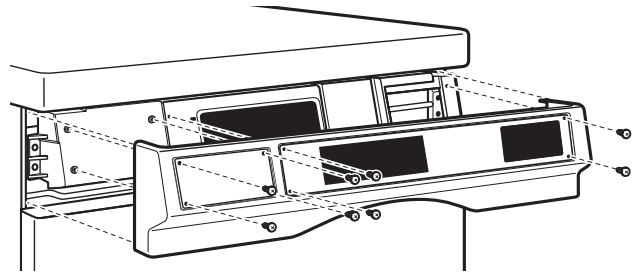
Laveuse :

Retirer les 6 vis de sécurité TORX T20 qui fixent le panneau externe de la console au panneau de commande.

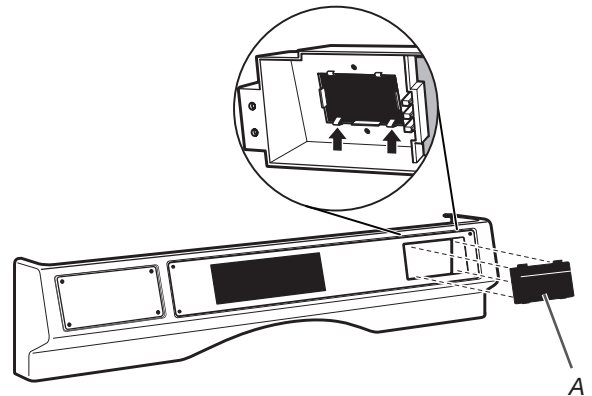


Sécheuse :

Retirer les 8 vis de sécurité TORX T20 qui fixent le panneau externe de la console au panneau de commande.

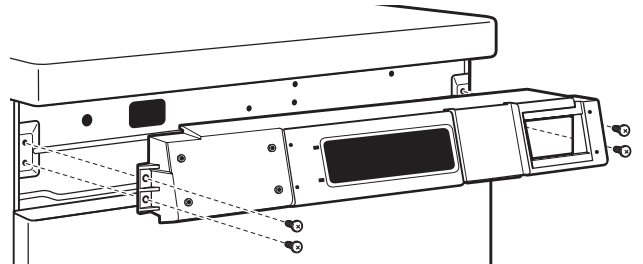


5. Retirer le couvercle de fente du lecteur de carte. Jeter le couvercle de fente du lecteur de carte. Illustration : sécheuse.

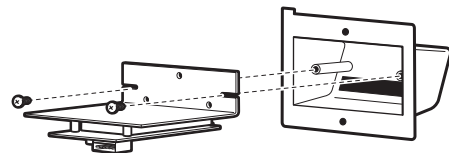


A. Couvercle du logement du lecteur de carte

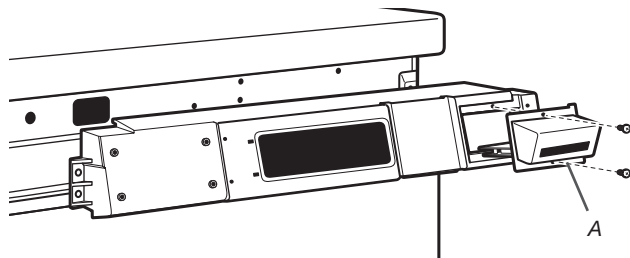
6. Retirer le tableau de commande. Illustration : sécheuse.



7. Fixer le lecteur de carte sur l'intérieur du cerclage de lecteur de carte en suivant les instructions du fabricant du lecteur de carte.

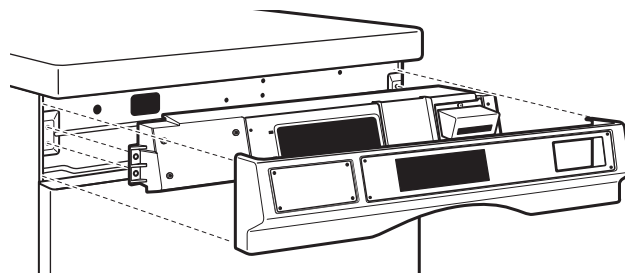


8. Installer l'ensemble lecteur de carte/cerclage dans le tableau de commande et fixer avec les 2 vis du sachet de documentation.

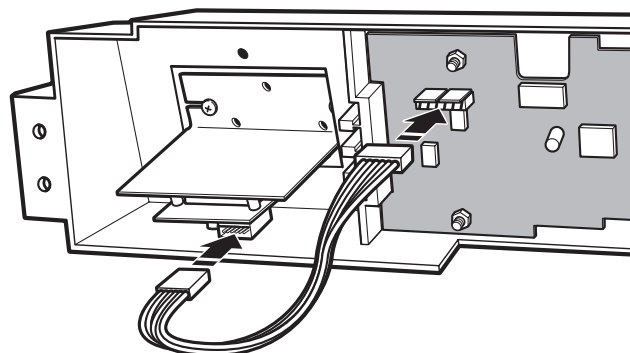


A. Cerclage de lecteur de carte et lecteur de carte

10. Réinstaller le panneau de la console et le panneau de commande externe en inversant les étapes 6 à 4, plus l'étape 3 pour une laveuse. Illustration : sècheuse.



9. Brancher le faisceau de câblage sur le lecteur de carte et sur le port du lecteur de carte du tableau de commande au point AA3.



11. Replacer le distributeur de détergent (laveuse seulement).

INSTALLATION DU LECTEUR DE CARTE SUR UN ENSEMBLE LAVEUSE/SÈCHEUSE

⚠ AVERTISSEMENT



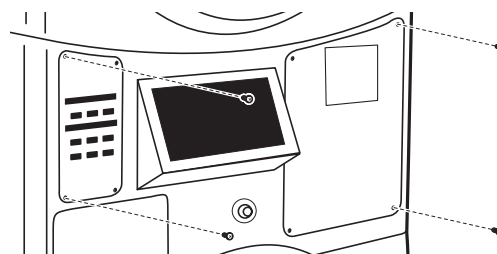
Risque de choc électrique

Déconnecter la source de courant électrique avant l'entretien.

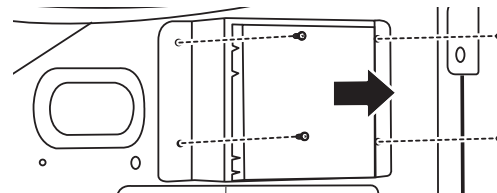
Replacer pièces et panneaux avant de faire la remise en marche.

Le non-respect de ces instructions peut causer un décès ou un choc électrique.

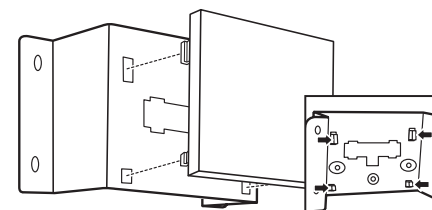
3. Retirer quatre vis TORX du tableau de commande.



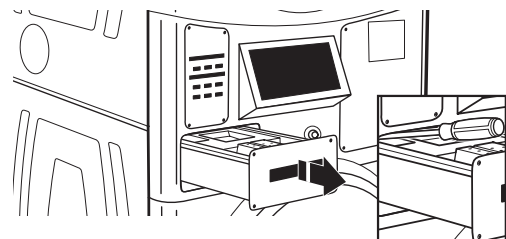
4. Retirer les quatre vis du support du lecteur de carte.



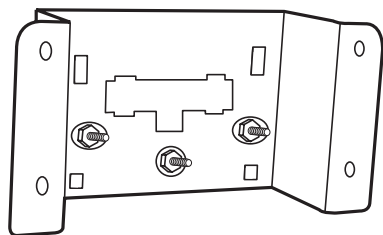
5. Retirer le couvercle emboîté du lecteur de carte.



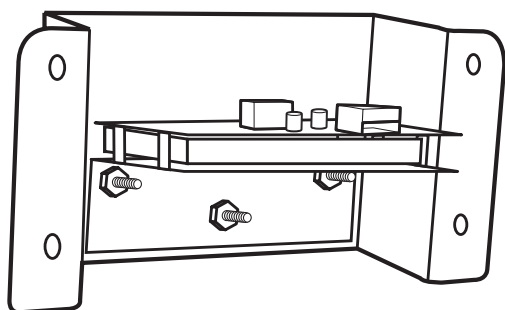
1. Débrancher l'ensemble laveuse/sècheuse ou déconnecter l'alimentation électrique.
2. Retirer le tiroir distributeur. À l'aide d'un tournevis, appuyer sur la languette pour dégager le tiroir distributeur.



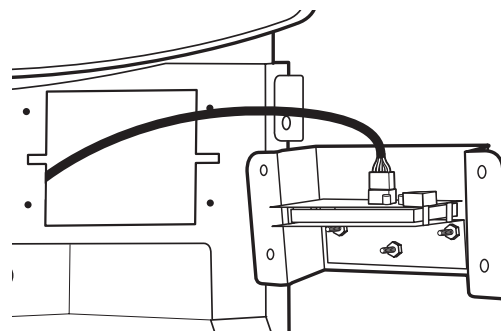
6. Jeter le couvercle du lecteur de carte.
7. Installer les 3 vis fournies dans l'avant du support de commande et installer un écrou sur chacune d'entre elles.



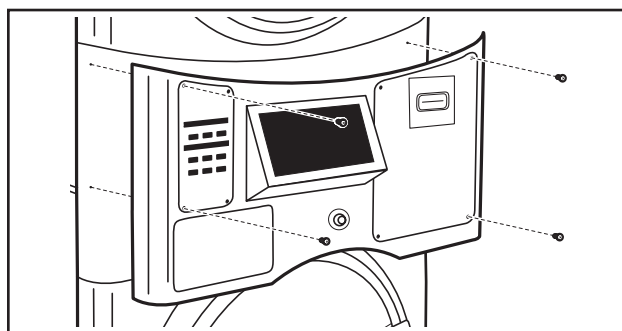
8. Placer le cerclage sur le support du lecteur de carte.
9. Installer le lecteur de carte en suivant les instructions du fabricant.
10. Ajouter un deuxième écrou sur chacune des vis pour maintenir le lecteur de carte en place.



11. Brancher le faisceau de câblage sur le lecteur de carte et sur le port du lecteur de carte du tableau de commande au point AA3.



12. Replacer le panneau de commande en utilisant les vis TORX d'origine.



TERMINER L'INSTALLATION

1. Vérifier que toutes les pièces sont maintenant installées. S'il y a des pièces supplémentaires, relire les étapes pour savoir quelle étape a été passée.
2. Vérifier la présence de tous les outils.
3. Éliminer/recycler tous les matériaux d'emballage.

Sécheuse électrique

■ Aux É.-U. :

Pour une installation avec cordon d'alimentation électrique, brancher dans une prise reliée à la terre. Pour une installation à raccordement direct, mettre l'appareil sous tension.

■ Au Canada :

Brancher l'appareil sur une prise à 4 alvéoles reliée à la terre. Mettre l'appareil sous tension.

⚠ AVERTISSEMENT



Risque de choc électrique

Brancher sur une prise à 3 alvéoles reliée à la terre.

Ne pas enlever la broche de liaison à la terre.

Ne pas utiliser un adaptateur.

Ne pas utiliser un câble de rallonge.

Le non-respect de ces instructions peut causer un décès, un incendie ou un choc électrique.

Laveuse et sècheuse au gaz

- Brancher l'appareil sur une prise à 3 alvéoles reliée à la terre.

ASSISTANCE OU DÉPANNAGE

Si vous avez besoin d'assistance :

Communiquer avec le distributeur chez qui la laveuse ou la sècheuse a été achetée. Lors de l'appel, vous aurez besoin des numéros de modèle et de série de la laveuse ou de la sècheuse. Ces deux numéros figurent sur la plaque signalétique située sur la laveuse ou la sècheuse.

SEGURIDAD DE LA LAVADORA Y DE LA SECADORA

Su seguridad y la seguridad de los demás es muy importante.

Hemos incluido muchos mensajes importantes de seguridad en este manual y en su electrodoméstico. Lea y obedezca siempre todos los mensajes de seguridad.



Este es el símbolo de alerta de seguridad.

Este símbolo le llama la atención sobre peligros potenciales que pueden ocasionar la muerte o una lesión a usted y a los demás.

Todos los mensajes de seguridad irán a continuación del símbolo de advertencia de seguridad y de la palabra "PELIGRO" o "ADVERTENCIA". Estas palabras significan:

⚠ PELIGRO

Si no sigue las instrucciones de inmediato, usted puede morir o sufrir una lesión grave.

⚠ ADVERTENCIA

Si no sigue las instrucciones, usted puede morir o sufrir una lesión grave.

Todos los mensajes de seguridad le dirán el peligro potencial, le dirán cómo reducir las posibilidades de sufrir una lesión y lo que puede suceder si no se siguen las instrucciones.

HERRAMIENTAS Y PIEZAS

Reúna las herramientas y las piezas necesarias antes de comenzar la instalación. Lea y siga las instrucciones provistas con cualquiera de las herramientas detalladas aquí.

- Destornillador de seguridad TORX T20†
- Destornillador Phillips
- Llave ajustable
- Lector de tarjetas

Piezas incluidas en el kit

Verifique que estén todas las piezas.

- Bisel
- Arnés
- Tornillos Phillips (3)
Nota: Los tornillos pueden venir preinstalados en algunos modelos.
- Tuercas (6)
Nota: Las tres tuercas pueden venir preinstaladas en algunos modelos.

INSTALACIÓN DE LECTOR DE TARJETA. LAVADORA INDEPENDIENTE DE CARGA SUPERIOR CON SECADORA HACIENDO JUEGO Y CSP

⚠ ADVERTENCIA



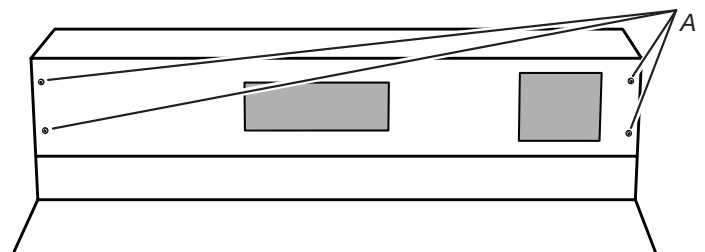
Peligro de Choque Eléctrico

Desconecte el suministro de energía antes de darle mantenimiento.

Vuelva a colocar todos los componentes y paneles antes de hacerlo funcionar.

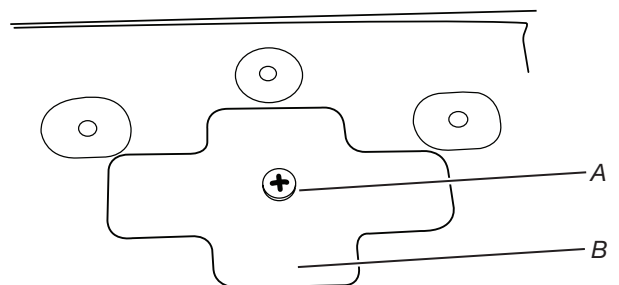
No seguir estas instrucciones puede ocasionar la muerte o choque eléctrico.

1. Desenchufe la lavadora/secadora o desconecte el suministro eléctrico.
2. Coloque una cubierta protectora, tal como una toalla o almohadón de trabajo, en la parte superior de la lavadora o secadora.
3. Para lavadoras o secadoras independientes, quite los cuatro tornillos de seguridad TORX superiores del panel de control. Para secadoras apiladas, quite los seis tornillos del panel de control.



A. Tornillos de seguridad TORX

4. Coloque el frente del panel de control boca abajo sobre la parte superior de la lavadora o secadora.
5. Quite el tornillo del centro del retén.

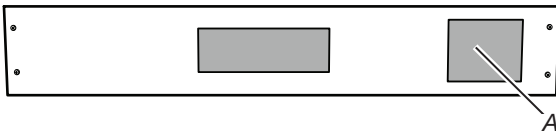


A. Tornillo

B. Retén

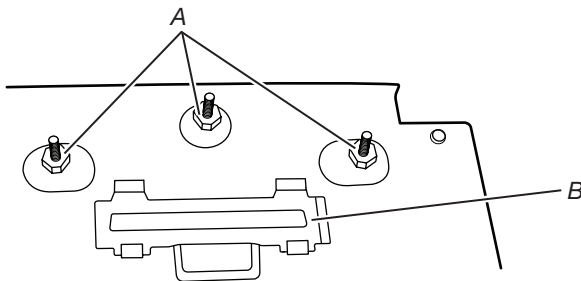
†TORX y T20 son marcas comerciales de Acument Intellectual Properties, LLC.

6. Quite la cubierta del lector de tarjeta.



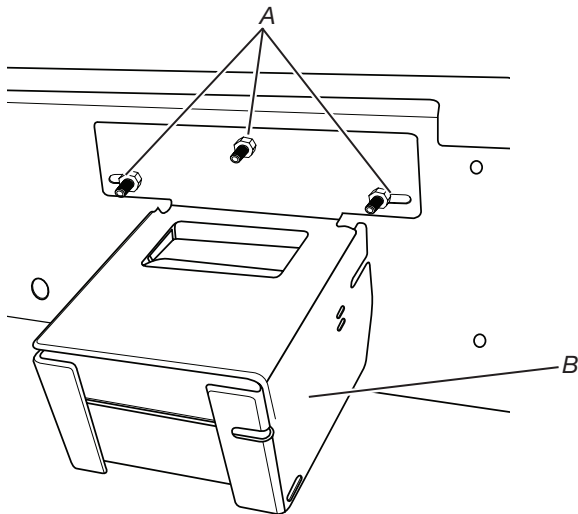
A. Cubierta del lector de tarjeta

- 7. Deshágase de la cubierta del lector de tarjeta y el retén.
- 8. Encaje el bisel en el soporte de control. Vea la ilustración del paso 9.
- 9. Instale los 3 tornillos en el frente del soporte del control e instale una tuerca en cada uno de ellos. Si los tres tornillos han sido preinstalados, vaya al paso 10.



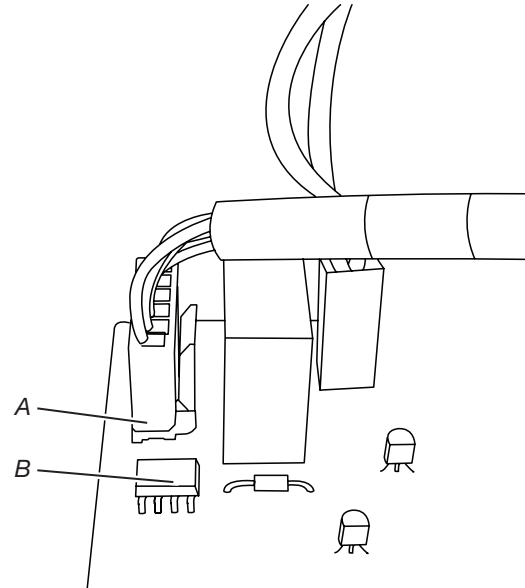
A. Tornillos y tuercas B. Bisel

- 10. Instale el lector de tarjeta según las instrucciones del fabricante.
- 11. Coloque una segunda tuerca en cada uno de los tornillos para asegurar el lector de tarjeta.



A. Tuercas B. Lector de tarjeta

12. Instale el arnés empujando el extremo del conector blanco al conector de poste de 6 terminales con la etiqueta de AA3 en el tablero de control.



A. Arnés del extremo del conector blanco
B. Conector de poste de 6 terminales AA3

13. Vuelva a colocar el panel de control usando los tornillos TORX originales.

INSTALACIÓN DE LECTOR DE TARJETA. LAVADORA INDEPENDIENTE HORIZONTAL CON SECADORA HACIENDO JUEGO

⚠️ ADVERTENCIA



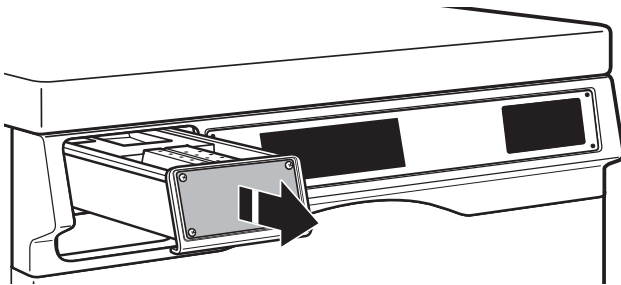
Peligro de Choque Eléctrico

Desconecte el suministro de energía antes de darle mantenimiento.

Vuelva a colocar todos los componentes y paneles antes de hacerlo funcionar.

No seguir estas instrucciones puede ocasionar la muerte o choque eléctrico.

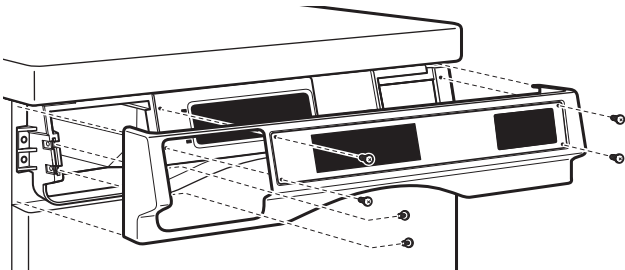
1. Desenchufe la lavadora/secadora o desconecte el suministro eléctrico.
2. Se recomienda cubrir la parte superior de la lavadora/secadora para evitar rayar la superficie o las partes de la consola.
3. Saque el dosificador de la lavadora jalándolo hacia fuera.



4. Quite el panel exterior de la consola:

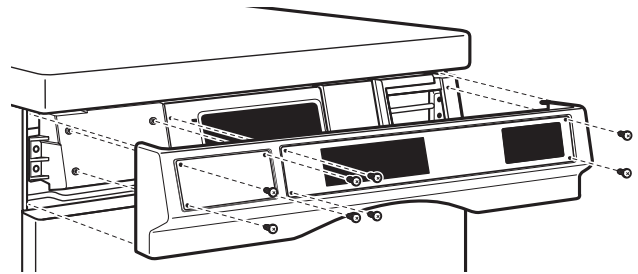
Lavadora:

Quite los 6 tornillos de seguridad TORX T20 que sujetan el panel exterior de la consola al ensamblaje del panel de control.

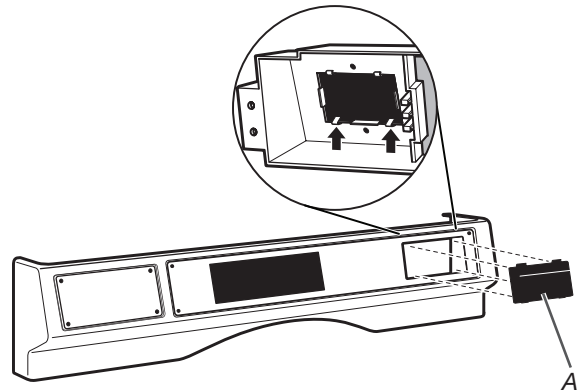


Secadora:

Quite los 8 tornillos de seguridad TORX T20 que sujetan el panel exterior de la consola al ensamblaje del panel de control.

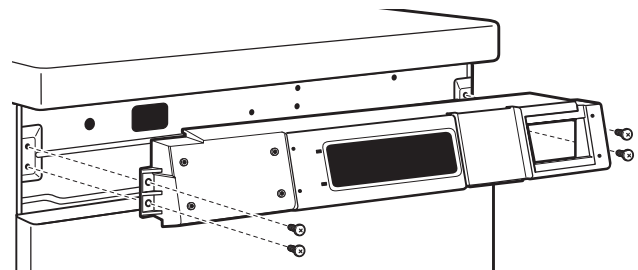


5. Quite la cubierta de la ranura del lector de tarjeta. Deseche la cubierta de la ranura del lector de tarjeta. Se muestra la secadora.

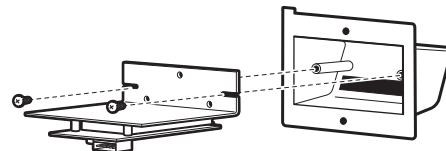


A. cubierta de la ranura del lector de tarjetas

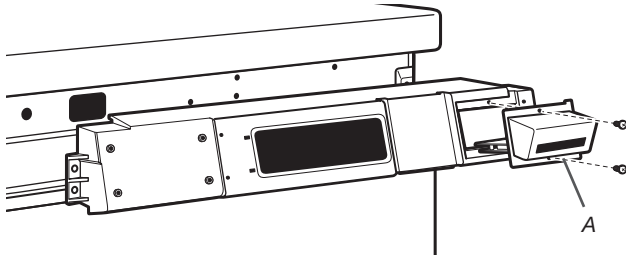
6. Quite el ensamblaje del panel de control. Se muestra la secadora.



7. Sujete el lector de tarjeta al interior del bisel del lector de tarjeta, según las instrucciones del fabricante del lector de tarjeta.

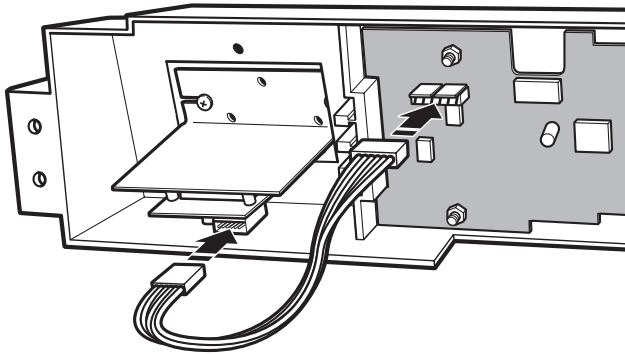


8. Instale en el panel de control el montaje de la cubierta del lector de tarjeta ya ensamblado, y asegúrelo con los 2 tornillos que están en el paquete con material impreso.

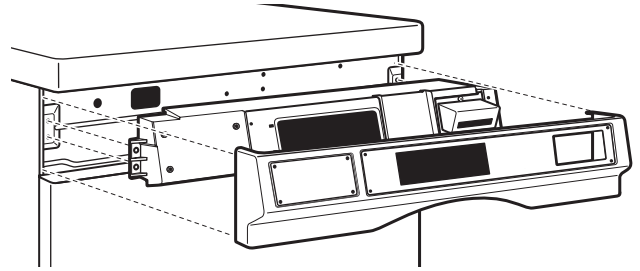


A. Bisel del lector de tarjeta y lector de tarjeta

9. Conecte el arnés de cables en el lector de tarjeta y el puerto del lector de tarjeta en AA3 del tablero de control.



10. Vuelva a instalar el ensamblaje del panel de la consola y el panel de control exterior invirtiendo los pasos 6 y 4, y para las lavadoras, el paso 3. Se muestra la secadora.



11. Vuelva a insertar el ensamblaje del dosificador de detergente (lavadora únicamente).

INSTALACIÓN DE LECTOR DE TARJETA. LAVADORA/SECADORA APILADAS

⚠ ADVERTENCIA



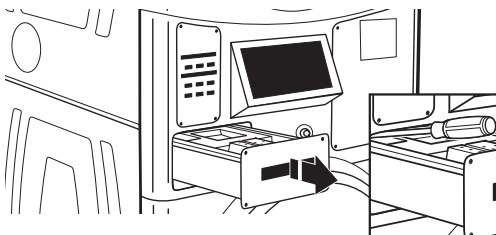
Peligro de Choque Eléctrico

Desconecte el suministro de energía antes de darle mantenimiento.

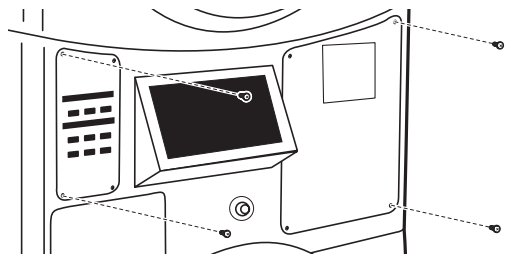
Vuelva a colocar todos los componentes y paneles antes de hacerlo funcionar.

No seguir estas instrucciones puede ocasionar la muerte o choque eléctrico.

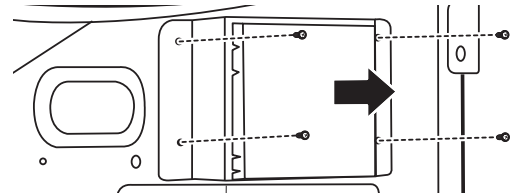
1. Desenchufe la lavadora/secadora apiladas o desconecte el suministro eléctrico.
2. Quite el cajón del dosificador. Empuje la lengüeta hacia abajo con un destornillador para liberar el cajón.



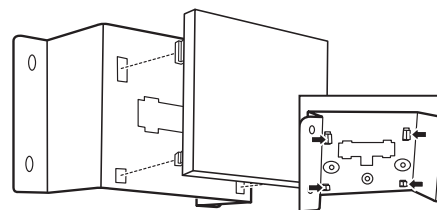
3. Quite los cuatro tornillos TORX del panel de control.



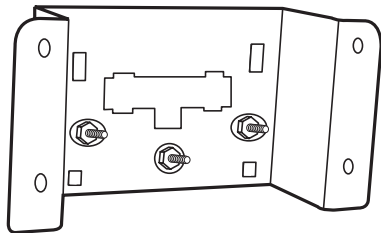
4. Quite los cuatro tornillos del soporte del lector de tarjeta.



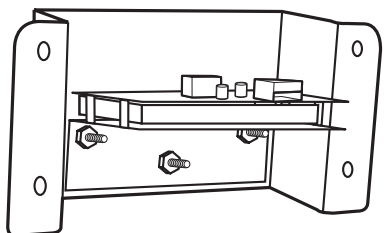
5. Quite la cubierta a presión del lector de tarjeta.



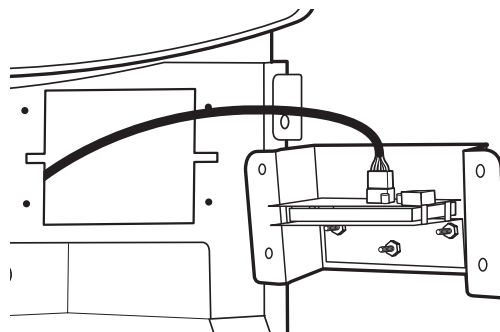
- Descarte la cubierta del lector de tarjeta.
- Instale los 3 tornillos en el frente del soporte del control e instale una tuerca en cada uno de ellos.



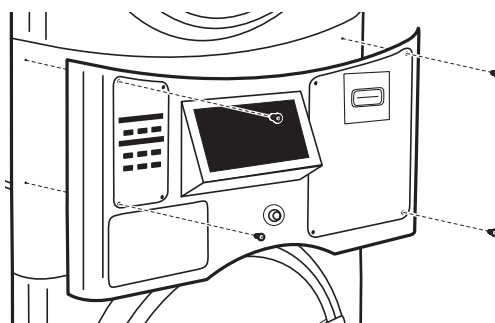
- Encaje a presión el bisel en el soporte del lector de tarjeta.
- Instale el lector de tarjeta según las instrucciones del fabricante.
- Coloque una segunda tuerca en cada uno de los tornillos para mantener el lector de tarjeta en su lugar.



- Conecte el arnés de cables en el lector de tarjeta y el puerto del lector de tarjeta en AA3 del tablero de control.



- Vuelva a colocar el panel de control usando los tornillos TORX originales.



FINALIZACIÓN DE LA INSTALACIÓN

- Verifique que todas las piezas estén ahora instaladas. Si hay alguna pieza extra, vuelva a revisar todos los pasos para ver cuál se omitió.
- Verifique que tenga todas las herramientas.
- Deseche o recicle todo el material de embalaje.

Secadoras eléctricas

■ EN LOS EE. UU.:

Para instalaciones con cable de suministro eléctrico, enchufe en un contacto con conexión a tierra. Para instalaciones con cableado directo, encienda el suministro eléctrico.

■ En Canadá:

Conecte a un tomacorriente con conexión a tierra de 4 terminales. Encienda el suministro eléctrico.

⚠ ADVERTENCIA



Peligro de Choque Eléctrico

Conecte a un contacto de pared de conexión a tierra de 3 terminales.

No quite la terminal de conexión a tierra.

No use un adaptador.

No use un cable eléctrico de extensión.

No seguir estas instrucciones puede ocasionar la muerte, incendio o choque eléctrico.

Secadora a gas y lavadoras

- Conecte a un tomacorriente con conexión a tierra de 3 terminales.

AYUDA O SERVICIO TÉCNICO

Si necesita asistencia:

Comuníquese con el distribuidor en donde compró la lavadora/secadora. Cuando llame, usted necesitará tener a mano el número del modelo y de la serie de la lavadora/secadora. Ambos números se encuentran en la placa de clasificación de serie que está ubicada en su lavadora/secadora.