



Installation Instructions
Instructions D'installation
Instrucciones de Instalación

Duct Cover Kit
Kit de Couverture de Conduit
Kit de Cubierta de Ducto

DHD-D0000CS/DA
DHD-D0000CM/DA

Important Safety Instructions

APPROVED FOR RESIDENTIAL APPLIANCES
FOR RESIDENTIAL USE ONLY
READ AND SAVE THESE INSTRUCTIONS

PLEASE READ ENTIRE INSTALLATION GUIDE
BEFORE PROCEEDING.
INSTALLATION MUST COMPLY WITH ALL LOCAL
CODES.

- IMPORTANT:** Save these instructions for the local electrical inspector's use.
- INSTALLER:** Please leave these Instructions with this unit for the owner.
- OWNER:** Please retain these instructions for future reference.

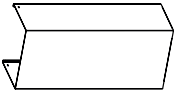
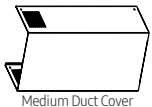




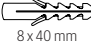

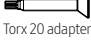
⚠ WARNING

Turn off power circuit at service panel and lock out panel before installing this kit to the appliance.
Installation must comply with all local codes.

⚠ CAUTION

Remove the carton carefully. Wear gloves to protect against sharp edges.

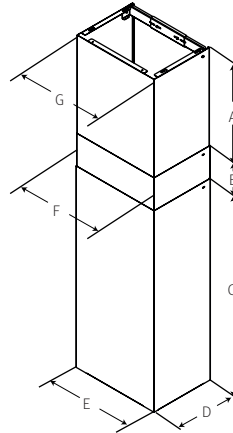
Tools and Parts

Part	Qty
 Large Duct Cover	1
 Medium Duct Cover	1
 Small Duct Cover	1
 Duct Cover bracket	1
 5 x 45 mm	2
 4.2 x 8 mm	8
 8 x 40 mm	2
 3.5 x 9.5 mm	2
 Torx 20 adapter	1

DHD-D0000CS/DA	DHD-D0000CM/DA
DHD30U990CS/DA DHD36U990CS/DA DHD48U990CS/DA	DHD30U990CM/DA DHD36U990CM/DA DHD48U990CM/DA

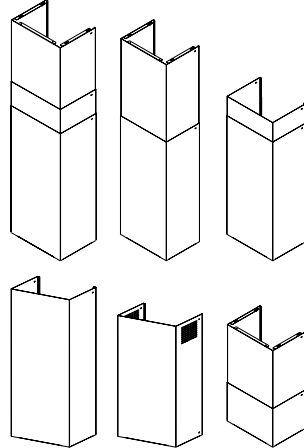
Installation

General Dimensions



A	11 ¹⁵ / ₁₆ " (30.4 cm)
B	30" (76.2 cm)
C	36 ¹⁵ / ₁₆ " (93.9 cm)
D	11 ¹⁵ / ₁₆ " (30.4 cm)
E	16 ¹ / ₂ " (42 cm)
F	16 ⁵ / ₁₆ " (41.4 cm)
G	16 ⁷ / ₁₆ " (41.7 cm)

Choose the duct cover configuration appropriate to the ducting length.



Place the duct cover lying on a flat surface and pull the medium cover outwards, finally slide the small cover to the outside too.

NOTE

When using large and small duct covers together, assemble both pieces with 4 - 4.2 x 8 mm screws before fixing to the bracket.

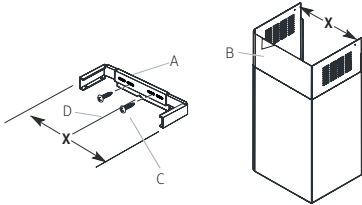
Installation

Install Duct Cover Bracket

NOTE

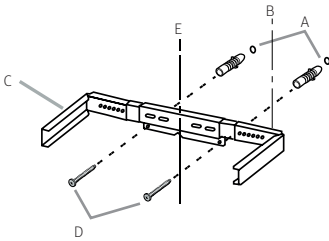
Secure Pro Canopy Hood to the wall before installing the Duct Cover. See "Installation" section on the Hood Installation Manual.

1. Assemble the 3 pieces of the vent cover bracket with 2 - 4.2 x 8 mm screws provided using the Torx 20 adapter. The assembled bracket should be sized to fit inside the upper vent cover (X).



- A. Vent cover bracket assembly
- B. Upper vent cover
- C. 2 - 4.2 x 8 mm screws
- D. Centerline

2. Position vent cover bracket on wall at the top of the ceiling, use a center line to align the support with the hood.
3. Mark the hole locations.



- A. 2 - 8 x 40 drywall anchors
- B. Centerline on wall
- C. Vent cover support bracket
- D. 2 - 5 x 45 mm screws
- E. Centerline of bracket

4. Drill $\frac{3}{8}$ " (9.5 mm) holes for wall anchors and insert anchors flush with the wall.

Install Duct Cover

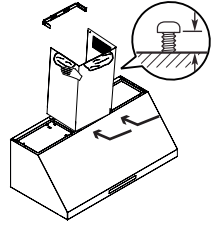
When using upper and lower vent covers, push lower covers down onto hood and lift upper cover to ceiling and install with two mounting screws.

NOTE

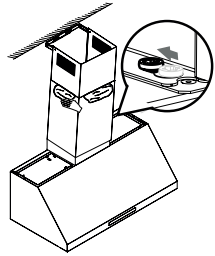
The upper vent cover may be reversed to hide slots.

1. Uninstall and remove the motor if it is installed on the hood.
2. Place a tissue or soft cloth between duct covers to prevent scratching while installing.

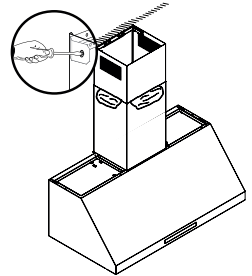
3. Lift the duct cover over the hood and swivel toward the wall. Insert the hood base pins into the duct cover lower slots.



4. Once the four pins are already inserted, push the duct cover to fix them. Remove the tissue or soft cloth.



5. Carefully pull the top part of the extension upwards. Screw the left and right sides of the extension to the mounting bracket with 2 - 3.5 x 9.5 mm screws.



6. Replace the motor if removed.

NOTE

The installation height above the counter top should be considered. Cutting and modification of one duct cover may be required to fit various ceiling heights. Any modifications should be done by a professional installer using suitable safety devices and observing the proper safety recommendations.

Importantes Consignes de Sécurité

APPROUVÉ POUR LES APPAREILS DE TYPE RÉSIDENTIEL POUR UNE UTILISATION RÉSIDENTIELLE SEULEMENT LISEZ CES INSTRUCTIONS ET CONSERVEZ-LES.

VEUILLEZ LIRE CES INSTRUCTIONS AU COMPLET AVANT DE COMMENCER.

L'INSTALLATION DE L'APPAREIL DOIT RESPECTER TOUS LES CODES EN VIGUEUR.

IMPORTANT: Conservez ces instructions afin de pouvoir les remettre à l'inspecteur-électricien de votre région.

INSTALLATEUR: Veuillez laisser ces instructions avec l'appareil pour le propriétaire.

PROPRIÉTAIRE: Veuillez conserver ces instructions pour pouvoir vous y référer plus tard.

▲ AVERTISSEMENT

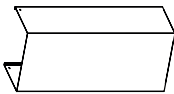
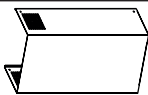




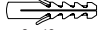

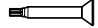
Coupez le circuit d'alimentation au panneau de service et verrouillez le panneau avant d'installer ce kit sur l'appareil.

L'installation doit être conforme à tous les codes locaux.

⚠ ATTENTION

Retirez soigneusement le carton. Portez des gants pour vous protéger des arêtes vives.

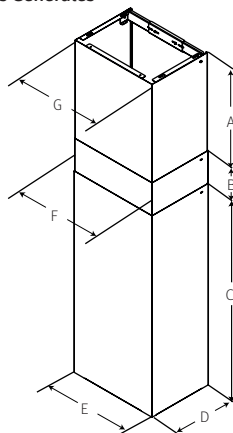
Outils et Pièces

Pièce	Quantité
 Grand couvercle de conduit	1
 Couvercle de gaine moyen	1
 Petit couvercle de conduit	1
 Support du couvercle du conduit	1
 5 x 45 mm	2
 4,2 x 8 mm	8
 8 x 40 mm	2
 3,5 x 9,5 mm	2
 Adaptateur Torx 20	1

DHD-D0000CS/DA	DHD-D0000CM/DA
DHD30U990CS/DA DHD36U990CS/DA DHD48U990CS/DA	DHD30U990CM/DA DHD36U990CM/DA DHD48U990CM/DA

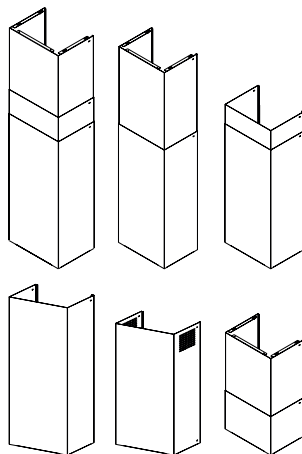
Installation

Dimensions Générales



A	11 15/16" (30.4 cm)
B	30" (76.2 cm)
C	36 15/16" (93.9 cm)
D	11 15/16" (30.4 cm)
E	16 1/2" (42 cm)
F	16 5/16" (41.4 cm)
G	16 7/16" (41.7 cm)

Choisissez la configuration du couvercle de la gaine en fonction de la longueur de la gaine.



Placez le couvercle de la gaine sur une surface plane et tirez le couvercle moyen vers l'extérieur, puis faites glisser le petit couvercle vers l'extérieur également.

🔧 REMARQUE

Lorsque vous utilisez ensemble le grand et le petit couvercle de gaine, assemblez les deux pièces avec 4 vis de 4,2 x 8 mm avant de les fixer au support.

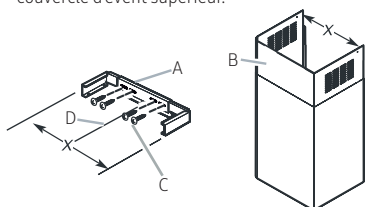
Installation

Installation des Cache-Conduits

REMARQUE

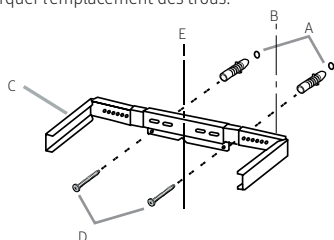
Fixez la hotte Pro Canopy au mur avant d'installer le couvercle du conduit. Voir la section "Installation" du manuel d'installation de la hotte.

1. Assemblez les 3 pièces du support du couvercle de l'évent à l'aide des 4 vis 4,2 x 8 mm fournies en utilisant l'adaptateur Torx 20. Le support assemblé doit être dimensionné pour s'adapter à l'intérieur du couvercle d'évent supérieur.



- A. Support du couvercle de la ventilation
- B. Couvercle de ventilation supérieur
- C. 4 - 4,2 x 8 mm vis
- D. Ligne centrale

2. Positionner le support du couvercle de l'évent sur le mur à environ $\frac{1}{8}$ " (3,0 mm) du plafond.
3. Marquer l'emplacement des trous.



- A. 2 - 8 x 40 ancrages pour cloisons sèches
- B. Ligne centrale sur le mur
- C. Support du couvercle de l'évent
- D. 2 vis de 5 x 45 mm
- E. Ligne centrale du support

4. Percez des trous de $\frac{3}{8}$ " (9,5 mm) pour les ancrages muraux et insérez les ancrages au ras du mur.

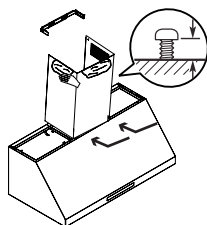
Installer le couvercle du conduit

Si vous utilisez des couvercles de ventilation supérieur et inférieur, poussez les couvercles inférieurs vers le bas sur la hotte et soulevez le couvercle supérieur jusqu'au plafond et installez-le avec deux vis de montage.

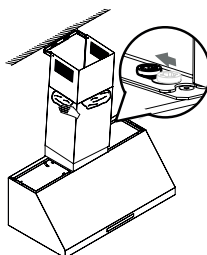
REMARQUE

Le couvercle de l'évent supérieur peut être inversé pour cacher les fentes.

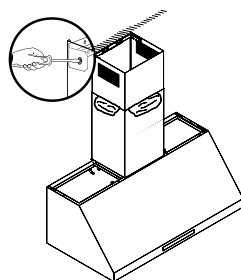
1. Démontez et retirez le moteur s'il est installé sur la hotte.
2. Placez un mouchoir en papier ou un chiffon doux entre les couvercles des conduits pour éviter de les rayer pendant l'installation.
3. Soulevez le couvercle du conduit sur la hotte et faites-le pivoter vers le mur. Insérez les goupilles de la base de la hotte dans les fentes inférieures du couvercle du conduit.



4. Une fois les quatre broches déjà insérées, poussez le couvercle du conduit pour les fixer. Retirez le tissu ou le chiffon doux.



5. Tirez délicatement la partie supérieure de l'extension vers le haut. Vissez les côtés gauche et droit de l'extension au support de montage avec 2 vis -3,5 x 9,5 mm.



6. Remplacer le moteur s'il a été enlevé.

REMARQUE

La hauteur d'installation au-dessus du plan de travail doit être prise en compte. Il peut être nécessaire de découper et de modifier un couvercle de conduit pour l'adapter à différentes hauteurs de plafond. Toute modification doit être effectuée par un installateur professionnel utilisant des dispositifs de sécurité appropriés et respectant les recommandations de sécurité adéquates.

Instrucciones Importantes de Seguridad

APROBADO PARA APARATOS DE USO DOMÉSTICO.
SÓLO PARA USO DOMÉSTICO.
LEA Y GUARDE ESTAS INSTRUCCIONES.

ANTES DE CONTINUAR, LEA LAS INSTRUCCIONES POR COMPLETO.

LA INSTALACIÓN DEBE CUMPLIR CON TODA LA NORMATIVA LOCAL.

IMPORTANTE: Guarde estas instrucciones para su uso por parte del inspector de electricidad local.

INSTALADOR: Entregue al propietario estas instrucciones con la unidad.

PROPIETARIO: Conserve estas instrucciones para futuras consultas.

⚠ ADVERTENCIA

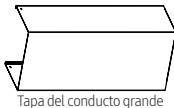





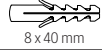


Desconecte el aparato de la corriente y bloquee el panel antes de llevar a cabo la conexión de este aparato.

La instalación debe cumplir con todos los códigos y reglamentos aplicables.

⚠ PRECAUCIÓN

Quite la caja cuidadosamente. Use guantes para protegerse contra los bordes afilados.

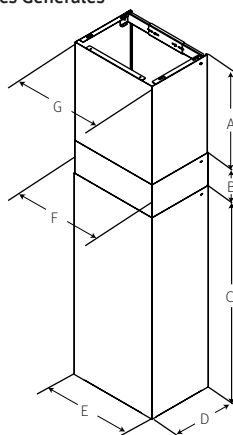
Herramientas y Partes

Parte	Cant.
 Tapa del conducto grande	1
 Cubierta del conducto medio	1
 Tapa del conducto pequeño	1
 Soporte de la cubierta del conducto	1
 5 x 45 mm	2
 4.2 x 8 mm	8
 8 x 40 mm	2
 3.5 x 9.5 mm	2
 Adaptador Torx 20	1

DHD-D0000CS/DA	DHD-D0000CM/DA
DHD30U990CS/DA DHD36U990CS/DA DHD48U990CS/DA	DHD30U990CM/DA DHD36U990CM/DA DHD48U990CM/DA

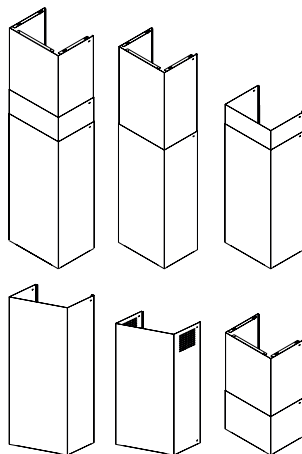
Instalación

Dimensiones Generales



A	11 15/16" (30.4 cm)
B	30" (76.2 cm)
C	36 15/16" (93.9 cm)
D	11 15/16" (30.4 cm)
E	16 1/2" (42 cm)
F	16 5/16" (41.4 cm)
G	16 7/16" (41.7 cm)

Elija la configuración de la tapa del conducto adecuada a la longitud del mismo.



Coloque la cubierta del conducto tumbada sobre una superficie plana y tire de la tapa mediana hacia el exterior, finalmente deslice la tapa pequeña también hacia el exterior.

ⓘ NOTA

Cuando se utilicen juntas las cubiertas grande y pequeña del conducto, ensamble ambas piezas con 4 - tornillos de 4,2 x 8 mm antes de fincarlas en el soporte.

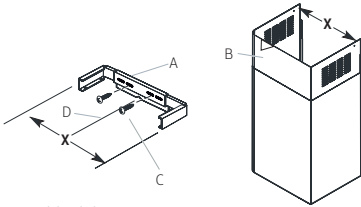
Instalación

Instalación de los Cubre Ductos

NOTA

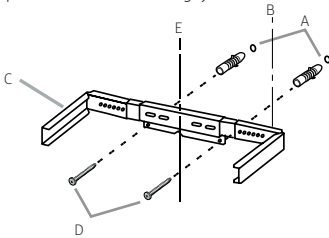
Fije la campana Pro Canopy a la pared antes de instalar la cubierta del conducto. Vea la sección "Instalación" en el Manual de Instalación de la Campana.

1. Ensamble las 3 piezas del soporte de la cubierta de ventilación con 4 - tornillos de 4,2 x 8 mm suministrados utilizando el adaptador Torx 20. El soporte ensamblado debe tener el tamaño adecuado para encajar dentro de la cubierta de ventilación superior.



- A. Ensamble del soporte para cubierta de ducto
- B. Cubierta de ducto superior
- C. 4 - 4,2 x 8 mm tornillos
- D. Línea Central

2. Coloque el soporte de la cubierta de la ventilación en la pared a aproximadamente $\frac{1}{8}$ " (3,0 mm) del techo.
3. Marque la ubicación de los agujeros.



- A. 2 - 8 x 40 taquetes
- B. Línea central en la pared
- C. Soporte de la tapa de ventilación
- D. 2 - 5 x 45 mm tornillos
- E. Línea central del soporte

4. Taladre agujeros de $\frac{3}{8}$ " (9,5 mm) para los anclajes de pared e inserte los anclajes a ras de la pared.

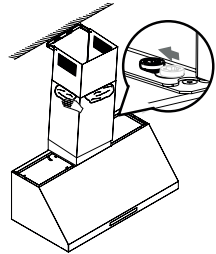
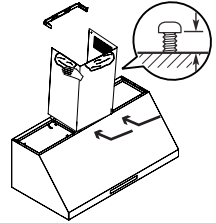
Instalación de la cubierta del conducto

Cuando se utilicen las cubiertas de ventilación superior e inferior, empuje las cubiertas inferiores hacia abajo en la campana y levante la cubierta superior hacia el techo e instálela con dos tornillos de montaje.

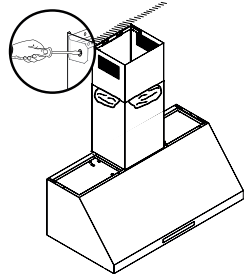
NOTA

La cubierta de la ventilación superior puede invertirse para ocultar las ranuras.

1. Desmonte y retire el motor si está instalado en la campana.
2. Coloque un pañuelo de papel o un paño suave entre las tapas de los conductos para evitar que se rayen durante la instalación.
3. Levante la cubierta del conducto sobre la campana y gírela hacia la pared. Introduzca los pasadores de la base de la campana en las ranuras inferiores de la cubierta del conducto.
4. Una vez insertados los cuatro pasadores, empuje la tapa del conducto para fijarlos. Retire el pañuelo de papel o el paño suave.



5. Tire con cuidado de la parte superior de la extensión hacia arriba. Atornille los lados izquierdo y derecho de la extensión al soporte de montaje con 2 tornillos de -3,5 x 9,5 mm.



5. Vuelva a colocar el motor si lo ha retirado.

NOTA

Debe tenerse en cuenta la altura de instalación por encima de la encimera. Es posible que sea necesario cortar y modificar una cubierta de conducto para adaptarla a varias alturas de techo. Cualquier modificación debe ser realizada por un instalador profesional utilizando dispositivos de seguridad adecuados y observando las recomendaciones de seguridad apropiadas.

