

INSTALLATION, USE, AND CARE QUICK START MANUAL / INSTRUCTIONS D'INSTALLATION, D'UTILISATION ET DE DÉMARRAGE RAPIDE
BROAN-NUTONE RANGE HOODS / HOTTES DE CUISINIÈRE BROAN-NUTONE
READ AND SAVE THESE INSTRUCTIONS / LIRE ET CONSERVER CES INSTRUCTIONS

⚠ WARNING

TO REDUCE THE RISK OF FIRE, ELECTRIC SHOCK, OR INJURY TO PERSONS, OBSERVE THE FOLLOWING:

- Use this unit only in the manner intended by the manufacturer. If you have questions, contact the manufacturer at the address or telephone number listed in the warranty.
- Before servicing or cleaning unit, switch power off at service panel and lock the service disconnecting means to prevent power from being switched on accidentally. When the service disconnecting means cannot be locked, securely fasten a prominent warning device, such as a tag, to the service panel.
- Installation work and electrical wiring must be done by a qualified person(s) in accordance with all applicable codes and standards, including fire-rated construction.
- Sufficient air is needed for proper combustion and exhausting of gases through the flue (chimney) of fuel burning equipment to prevent backdrafting. Follow the heating equipment manufacturer's guidelines and safety standards such as those published by the National Fire Protection Association (NFPA) and the American Society for Heating, Refrigeration and Air Conditioning Engineers (ASHRAE) and the local code authorities.
- When cutting or drilling into wall or ceiling, do not damage electrical wiring and other hidden utilities.
- Ducted fans must always be vented to the outdoors.
- Do not use this unit with any additional solid-state speed control device.
- To reduce the risk of fire, use only metal ductwork.
- This unit must be grounded.
- As an alternative, this product may be installed with the UL-approved cord kit designated for the product, following instructions packed with the cord kit.
- When applicable local regulations comprise more restrictive installation and/or certification requirements, the aforementioned requirements prevail on those of this document and the installer agrees to conform to these at his own expense.

⚠ WARNING

TO REDUCE THE RISK OF A RANGE TOP GREASE FIRE:

- Never leave surface units unattended at high settings. Boilovers cause smoking and greasy spillovers that may ignite. Heat oils slowly on low or medium settings.
- Always turn hood ON when cooking at high heat or when flambing food (i.e.: Crêpes Suzette, Cherries Jubilee, Peppercorn Beef Flambé).
- Clean ventilating fan frequently. Grease should not be allowed to accumulate on fan, filters or in exhaust ducts.
- Use proper pan size. Always use cookware appropriate for the size of the range element.

TO REDUCE THE RISK OF INJURY TO PERSONS IN THE EVENT OF A RANGE TOP GREASE FIRE, OBSERVE THE FOLLOWING*:

- SMOTHER FLAMES** with a close-fitting lid, cookie sheet or metal tray, then turn off the burner. **BE CAREFUL TO PREVENT BURNS. IF THE FLAMES DO NOT GO OUT IMMEDIATELY, EVACUATE AND CALL THE FIRE DEPARTMENT.**
 - NEVER PICK UP A FLAMING PAN** — You may be burned.
 - DO NOT USE WATER**, including wet dishcloths or towels — This could cause a violent steam explosion.
 - Use an extinguisher **ONLY** if:
 - You own a Class ABC extinguisher and you know how to operate it.
 - The fire is small and contained in the area where it started.
 - The fire department has been called.
 - You can fight the fire with your back to an exit.
- * Based on "Kitchen Fire Safety Tips" published by NFPA.

CAUTION

- For indoor use only.
- For general ventilating use only. Do not use to exhaust hazardous or explosive materials and vapors.
- Your hood motor has a thermal overload which will automatically shut off the motor if it becomes overheated. The motor will restart when it cools down. If the motor continues to shut off and restart, have the hood serviced.
- For best capture of cooking fumes, the bottom of the hood **MUST NOT BE LESS** than 18" for electric range or 26" for gas range and at a recommended maximum of 30" above the cooking surface (at installer discretion).
- Always follow the cooking equipment manufacturer's requirements regarding the ventilation needs.
- To reduce the risk of fire and to properly exhaust air, be sure to duct air outside — Do not exhaust air into spaces within walls or ceiling or into attics, crawl space or garage.
- When installing, servicing or cleaning the unit, it is recommended to wear safety glasses and gloves.

	In the United States Aux États-Unis	In Canada Au Canada
For complete warranty statement and service parts, or to learn more about the instructions below, please type your model number in on our website. / Pour obtenir l'énoncé de garantie, la liste de pièces de remplacement, ainsi que les instructions détaillées, inscrire votre no. de modèle sur notre site Internet.	Broan-NuTone.com	Broan-NuTone.ca
To obtain a paper copy of the detailed instructions, please call us. / Pour obtenir une copie papier des instructions détaillées, appelez-nous.	800-558-1711	800-567-3855

⚠ AVERTISSEMENT

AFIN DE RÉDUIRE LES RISQUES D'INCENDIE, D'ÉLECTROCUTION OU DE BLESSURES CORPORELLES, SUIVEZ LES DIRECTIVES SUIVANTES:

- N'utilisez cet appareil que de la façon prévue par le fabricant. Si vous avez des questions, contactez le fabricant à l'adresse ou au numéro de téléphone indiqués dans la garantie.
- Avant de réparer ou de nettoyer l'appareil, couper l'alimentation électrique en verrouillant le panneau de distribution afin d'éviter sa remise en marche accidentelle. Si le panneau de distribution ne peut être verrouillé, y fixer un avertissement en évidence, telle qu'une étiquette de couleur vive.
- Les travaux d'installation et de raccordement électrique doivent être effectués par une personne qualifiée, conformément aux codes et aux standards de construction, incluant ceux concernant la protection contre les incendies.
- Une quantité d'air adéquate est requise afin d'assurer une bonne combustion et l'évacuation des gaz par la cheminée dans le cas des équipements alimentés au gaz afin de prévenir les retours de cheminée. Conformez-vous aux instructions et aux standards de sécurité des fabricants d'équipement de chauffage, tel qu'ils sont publiés par la National Fire Protection Association (NFPA) et l'American Society for Heating, Refrigeration and Air Conditioning Engineers (ASHRAE) ainsi que les responsables des codes locaux.
- Veillez à ne pas endommager le câblage électrique ou d'autres équipements non apparents lors de la découpe ou du perçage du mur ou du plafond.
- Les ventilateurs avec conduits doivent toujours évacuer l'air à l'extérieur.
- Ne pas utiliser cet appareil avec une commande de vitesse à semi-conducteur additionnelle.
- Afin de réduire les risques d'incendie, n'utilisez que des conduits de métal.
- Cet appareil doit être mis à la terre.
- Si désiré, ce produit peut être installé avec l'ensemble de cordon d'alimentation homologué par UL spécialement conçu pour ce produit, en suivant les directives incluses avec le cordon.
- Lorsqu'une réglementation est en vigueur et qu'elle comporte des exigences d'installation et/ou de certification plus restrictives, lesdites exigences prévalent sur celles de ce document et l'installateur entend s'y conformer à ses frais.

⚠ AVERTISSEMENT

AFIN DE RÉDUIRE LES RISQUES DE FEU DE CUISINIÈRE:

- Ne jamais laisser les appareils de cuisson sans surveillance lorsqu'ils sont réglés à feu vif. Les débordements engendrent de la fumée et des déversements graisseux pouvant s'enflammer. Chauffez l'huile lentement, à feu doux ou moyen.
- Mettez toujours la hotte en marche lorsque vous cuisinez à feu vif ou que vous cuisinez des mets flambés (par ex. : crêpes Suzette, cerises jubilé, steaks au poivre flambés).
- Nettoyez régulièrement l'hélice du ventilateur. Ne laissez pas la graisse s'accumuler sur le ventilateur, le filtre ou les conduits d'évacuation.
- Utilisez le bon format de casserole. Servez-vous toujours de casseroles et d'ustensiles appropriés à la dimension de la surface chauffante.

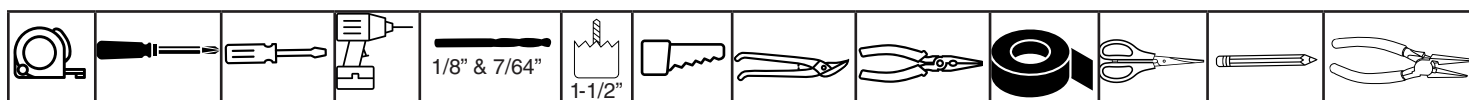
AFIN DE RÉDUIRE TOUT RISQUE DE BLESSURES LORS D'UN FEU DE CUISINIÈRE, SUIVEZ CES DIRECTIVES*:

- ÉTOUFFEZ LES FLAMMES** avec un couvercle hermétique, une tôle à biscuits ou un plateau métallique et ensuite, éteignez le brûleur. **PRENEZ SOIN D'ÉVITER LES BRULURES. SI LES FLAMMES NE S'ÉTEIGNENT PAS IMMÉDIATEMENT, ÉVACUEZ LES LIEUX ET APPELEZ LES POMPIERS.**
 - NE PRENEZ JAMAIS UNE CASSEROLE EN FLAMMES DANS VOS MAINS.** Vous pourriez vous brûler.
 - N'UTILISEZ PAS D'EAU**, incluant un linge à vaisselle ou une serviette mouillée, cela pourrait occasionner une violente explosion de vapeur.
 - N'utilisez un extincteur **QUE DANS LE CAS OÙ**:
 - Vous possédez un extincteur de classe ABC et vous en connaissez le fonctionnement.
 - Le feu est petit et limité à l'endroit où il a débuté.
 - Les pompiers ont été avisés.
 - Vous pouvez combattre l'incendie en ayant accès à une sortie.
- * Tirées du *Kitchen Fire Safety Tips* publié par la NFPA.

ATTENTION

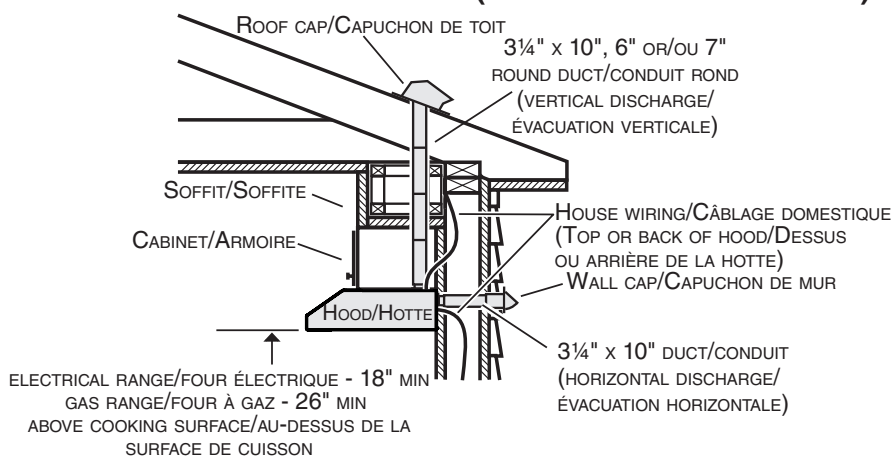
- Pour une utilisation à l'intérieur seulement.
- Pour usage domestique seulement. Ne pas utiliser pour évacuer des vapeurs ou des matières dangereuses ou explosives.
- Le moteur de votre hotte possède une protection thermique qui éteindra automatiquement le moteur s'il surchauffe. Le moteur redémarrera automatiquement une fois refroidi. Si le moteur continue à arrêter et à redémarrer, faites-le vérifier.
- Pour une meilleure évacuation des odeurs de cuisson, le bas de votre hotte devrait être situé à UN MINIMUM de 18 po pour un four électrique ou 26 po pour un four à gaz et à un maximum recommandé de 30 po au-dessus de la surface de cuisson (à la discrétion de l'installateur).
- Toujours suivre les recommandations du fabricant de l'appareil de cuisson concernant les exigences de cet appareil en matière de ventilation.
- Afin de réduire les risques d'incendie et évacuer l'air adéquatement, assurez-vous que les conduits évacuent l'air à l'extérieur. Ne pas évacuer l'air dans des espaces restreints comme l'intérieur des murs ou plafond ou dans le grenier, faux plafond ou garage.
- Il est recommandé de porter des lunettes et des gants de sécurité lors de l'installation, de l'entretien ou de la réparation de cet appareil.

RECOMMENDED TOOLS AND ACCESSORIES / OUTILS ET ACCESSOIRES RECOMMANDÉS



- Wood shims (2) and wood screws (4) / Cales de bois (2) et vis à bois (4)
- Strain relief, 1/2" diameter / Serre-fils de 1/2 po de diamètre
- BP87Q Damper (7" round ducting) / Volet BP87Q (conduits de 7 po ronds)

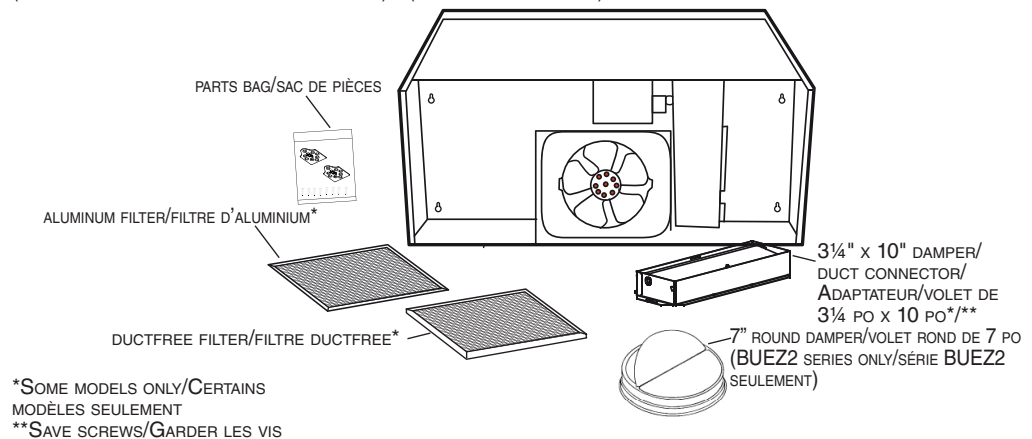
1 INSTALL DUCTWORK (DUCTED INSTALLATIONS) / INSTALLATION DES CONDUITS (INSTAL. AVEC CONDUITS)



NOTE: Mounting distances over 30" are at the installer and user discretion.
 NOTE: Une distance supérieure à 30 po demeure à la discrétion de l'installateur et de l'utilisateur.

2 CHECK BOX CONTENT / VÉRIFIER LE CONTENU DE LA BOÎTE

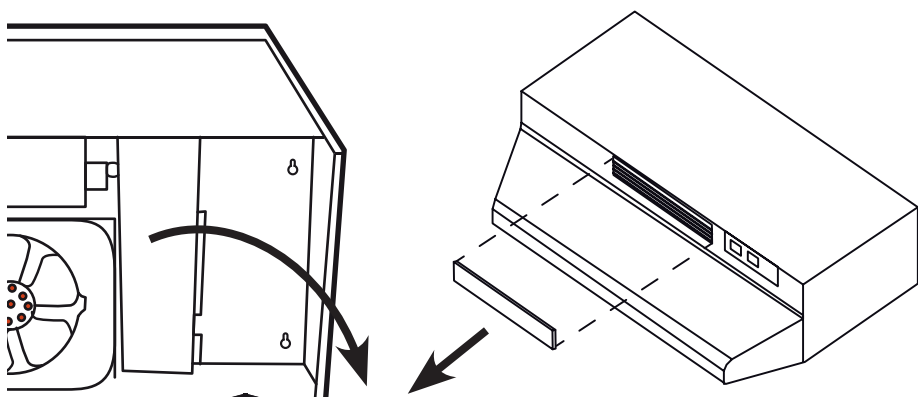
7" ROUND DUCT PLATE/PLAQUE CONDUIT ROND 7 PO (F40000 SERIES ONLY/SÉRIE F40000 SEULEMENT)** (NOT SHOWN/NON MONTRÉ)



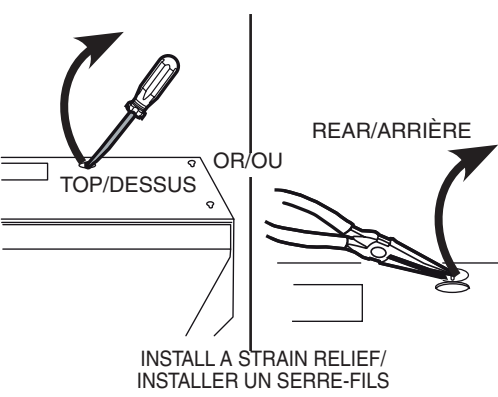
*SOME MODELS ONLY/CERTAINS MODÈLES SEULEMENT
 **SAVE SCREWS/GARDER LES VIS

3 PREPARE THE HOOD / PRÉPARER LA HOTTE

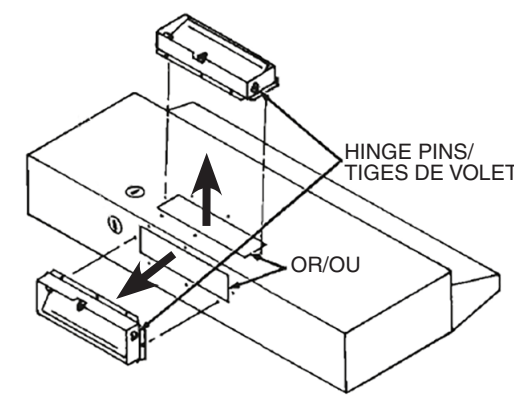
1 NON-DUCTED ONLY/ INSTALLATION SANS CONDUIT SEULEMENT



2 INSTALL A STRAIN RELIEF/ INSTALLER UN SERRE-FILS

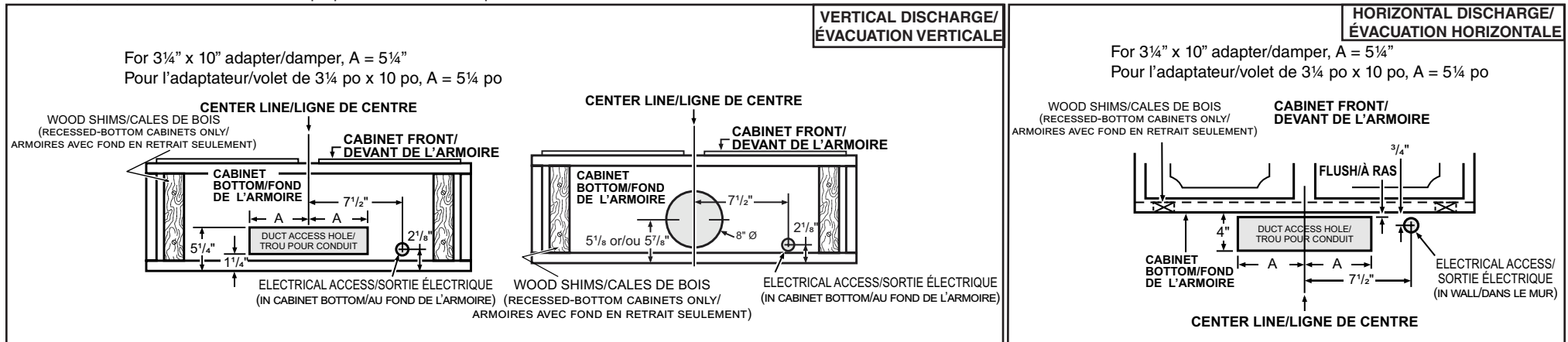


3 HINGE PINS/ TIGES DE VOLET



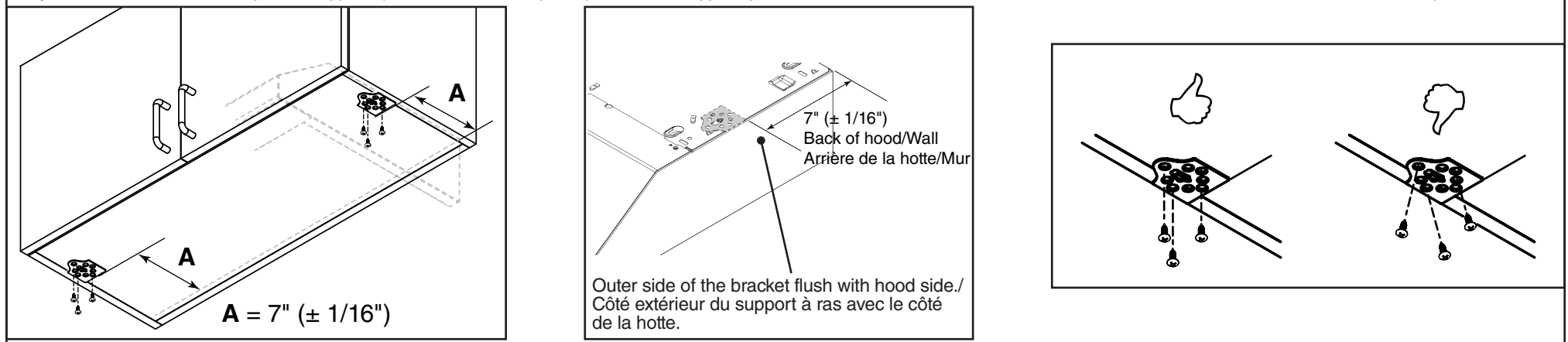
4 PERFORM REQUIRED CUTOUTS / EFFECTUER LES DÉCOUPES REQUISES

Use the proper diagram below for placement of ductwork and electrical cutout in cabinet or wall. For a non-ducted installation, DO NOT cut a duct access hole, only cut the hole for electrical wiring. Utiliser le schéma adéquat ci-dessous pour l'emplacement du conduit et la découpe pour la sortie électrique dans l'armoire ou dans le mur. Dans le cas d'une installation sans conduit, NE PAS découper d'accès pour le conduit, seulement effectuer une découpe pour la sortie électrique.



INSTALL OPTIONAL EZ1 TEMPORARY SUPPORT BRACKETS (SUPPLIED WITH BUEZ MODELS) / INSTALLER LES SUPPORTS DE MONTAGE OPTIONNELS TEMPORAIRES EZ1 (FOURNIS AVEC LES MODÈLES BUEZ)

The EZ1 installation system consists of 2 brackets (included in parts bag). Use these brackets to TEMPORARILY hang the hood to the cabinet during its installation. If not used, go to step 6. Le système d'installation EZ1 comprend 2 supports (inclus dans le sac de pièces). Utiliser ces supports pour tenir TEMPORAIREMENT la hotte à l'armoire durant l'installation. Si non utilisé, aller à l'étape 6.



5 INSTALL THE HOOD / INSTALLER LA HOTTE

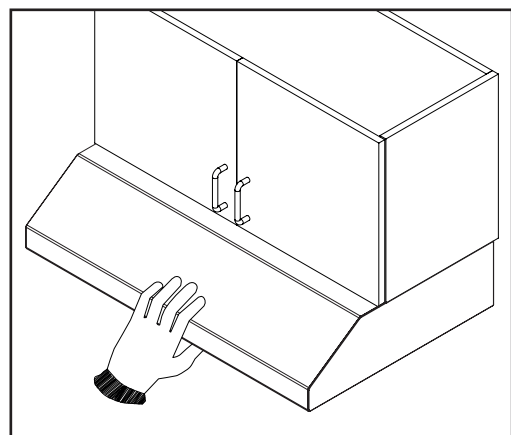
Run house power cable between service panel and hood location. Run the house power cable into the hood through the strain relief previously installed in step 3. Faire passer le câble d'alimentation domestique du panneau de distribution vers l'emplacement de la hotte. Faire passer le câble d'alimentation domestique dans la hotte par le serre-fils préalablement installé à l'étape 3.

WITH EZ1 BRACKETS/AVEC SUPPORTS EZ1

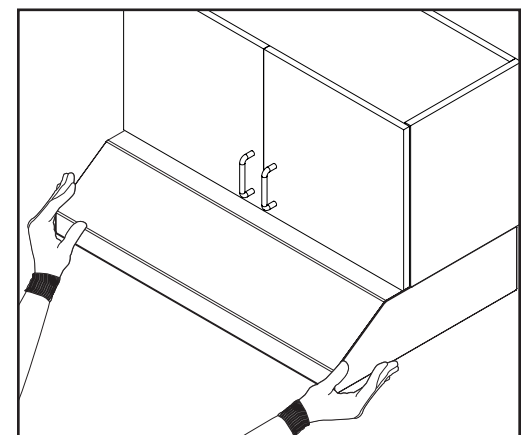
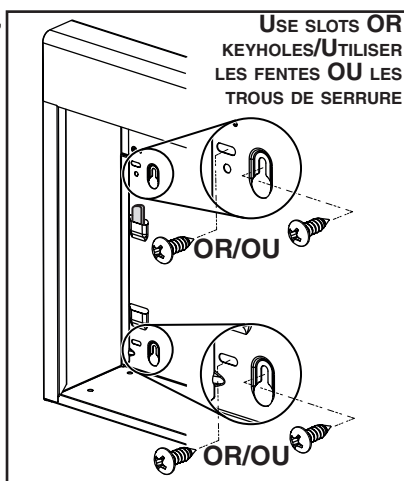
Hang the hood on the brackets using the 2 recessed FRONT HOLES. Slide hood back towards wall until hood is fully engaged. Tenir la hotte sur les supports à l'aide des 2 TROUS AVANT encastrés. Faire glisser la hotte vers le mur jusqu'à ce que la hotte soit complètement engagée.

WITHOUT EZ1 BRACKETS/SANS SUPPORTS EZ1

Two installers are recommended because of the weight of the hood. Deux installateurs sont recommandés à cause du poids de la hotte.



WHILE HOLDING THE HOOD, secure the hood to the cabinet using 4 round head wood screws (included in parts bag). Use 2 screws per side. **TOUT EN TENANT LA HOTTE**, fixer la hotte à l'armoire à l'aide de 4 vis à bois à tête ronde (incluses dans le sac de pièces). Utiliser 2 vis par côté.

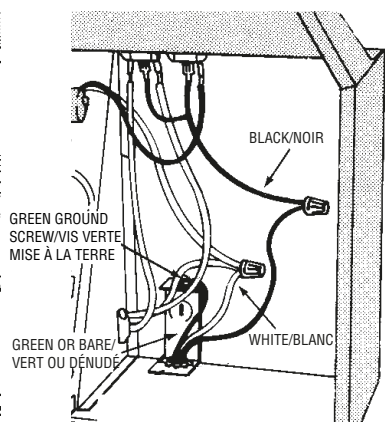


6 PLUG THE HOOD / BRANCHER LA HOTTE

Connect House Power Cable to the range hood wiring: BLACK to BLACK, WHITE to WHITE and GREEN or bare wire under GREEN ground screw.

Connecter le câble d'alimentation électrique à la hotte comme suit: NOIR avec NOIR, BLANC avec BLANC et VERT ou fil dénudé à la vis VERTE de mise à la terre.

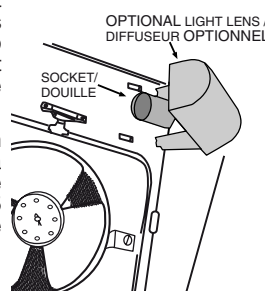
Reinstall the wiring cover. Remettre en place le couvercle des fils.



7 INSTALL LIGHT BULB / INSTALLER LA MAMPOULE

Install a LED light bulb (not included). It should be A19 type, E26 base, 75 watts maximum. If an incandescent light bulb is used (75 watts maximum), the light lens (part no. S99110437) must be used.

Installer une ampoule DEL (non incluse). Elle doit être de type A19, à culot E26, 75 watts maximum. Si une ampoule incandescente est utilisée (75 watts maximum), le diffuseur (no pièce S99110437) doit être utilisé.



8 OPERATION / FONCTIONNEMENT

Hoods with rocker switch controls: The fan and light are each controlled by a rocker switch. The light switch has two positions, "ON" and "OFF". The fan switch has three positions - "HIGH", "LOW" and "OFF". ("OFF" is the middle position.)

Hottes avec interrupteurs à bascule: Le ventilateur et l'éclairage sont tous deux contrôlés par un interrupteur à bascule. L'interrupteur d'éclairage a 2 positions: MARCHE et ARRÊT, et celui du ventilateur en 3: HAUTE, BASSE et ARRÊT (ARRÊT étant la position médiane).

Hoods with knob control: Right knob controls light and left knob controls blower. Rotate light knob CLOCKWISE to turn light on HIGH intensity. Further CLOCKWISE rotation turns light to LOW intensity. Rotate knob fully COUNTER-CLOCKWISE to turn light OFF. Rotate blower knob CLOCKWISE to turn blower ON to HIGH speed. Further CLOCKWISE rotation decreases blower speed. Rotate knob fully COUNTER-CLOCKWISE (past HIGH speed) to turn fan OFF.

Hottes avec boutons de commande: Le bouton de droite contrôle l'éclairage et celui de gauche le ventilateur. Tournez le bouton de l'éclairage dans le SENS DES AIGUILLES D'UNE MONTRE pour allumer la lumière à HAUTE intensité. Continuez à tourner le bouton dans le même sens pour baisser l'intensité. Tournez le bouton complètement dans le SENS CONTRAIRE DES AIGUILLES D'UNE MONTRE pour éteindre l'éclairage. Tournez le bouton du ventilateur dans le SENS DES AIGUILLES D'UNE MONTRE pour activer le ventilateur en HAUTE vitesse. Continuez à tourner le bouton dans le même sens abaissez la vitesse du ventilateur. Tournez le bouton complètement dans le SENS CONTRAIRE DES AIGUILLES D'UNE MONTRE (plus loin que la HAUTE vitesse) pour arrêter le ventilateur.

For ADA compliance installation guidelines, please type the model number into our website.

Pour connaître les lignes directrices de l'ADA (Americans with Disabilities Act) concernant l'installation, veuillez entrer votre numéro de modèle dans notre site Internet.

9 CLEANING AND MAINTENANCE / NETTOYAGE ET ENTRETIEN

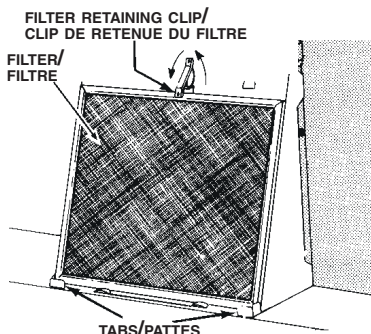
- The grease filter should be cleaned frequently. Use a warm dishwashing detergent solution. Dishwasher safe.
- Filter removal: Remove aluminum filter by turning filter retaining clip to one side. When installing filter, make sure that filter slides under retaining tabs on back of fan housing. Turn filter retaining clip so that arrows on clip point toward front and back of hood.
- The fan blade should be cleaned frequently. Use a clean cloth soaked with warm detergent solution.
- Le filtre à graisses doit être nettoyé fréquemment. Utiliser une solution d'eau chaude et de détergent. Lavable au lave-vaisselle.
- Pour retirer le filtre, tourner la clip du filtre de côté. Réinstaller le filtre en tournant la clip de côté et en plaçant le filtre d'aluminium sur les embosses au dos de la chambre du ventilateur. Tourner la clip de filtre de façon à ce que la partie basse de la clip retienne fermement le filtre en place. S'assurer que les flèches de la clip de filtre pointent vers l'avant et l'arrière de la hotte.
- L'hélice doit être nettoyée fréquemment. Utiliser un chiffon propre imbibé d'une solution d'eau chaude et de détergent.

DUCTFREE FILTER (SOME MODELS ONLY)

- Remove filter by turning filter retainer to one side. The ductfree filter is not washable, and will last up to 6 months with normal use. Replace the filter when colored side becomes noticeably dirty or discolored. When installing filter, make sure that filter slides under retaining tabs on back of fan housing. MAKE SURE THAT COLORED SIDE OF FILTER IS NEXT TO FAN WHEN FILTER IS INSTALLED. Turn filter retainer so that arrows on retainer point toward front and back of hood.

FILTRE DUCTFREE (CERTAINS MODÈLES SEULEMENT)

- Pour retirer le filtre, tourner la clip du filtre de côté. Le filtre *Ductfree* n'est pas lavable; en conditions d'utilisation normales, il peut durer jusqu'à 6 mois. Remplacer le filtre lorsque son côté coloré devient notablement sale ou décoloré. Lors de l'installation du nouveau filtre, le placer sur les embosses au dos de la chambre du ventilateur. Tourner la clip de filtre de façon à ce que la partie haute de la clip retienne fermement le filtre en place. S'ASSURER QUE LE CÔTÉ COLORÉ DU FILTRE SE TROUVE FACE AU VENTILATEUR. S'assurer que les flèches de la clip de filtre pointent vers l'avant et l'arrière de la hotte.



SCAN THIS QR CODE TO ACCESS COMPLETE VERSION OF THESE INSTRUCTIONS

BALAYER CE CODE QR POUR ACCÉDER À LA VERSION COMPLÈTE DE CES INSTRUCTIONS

