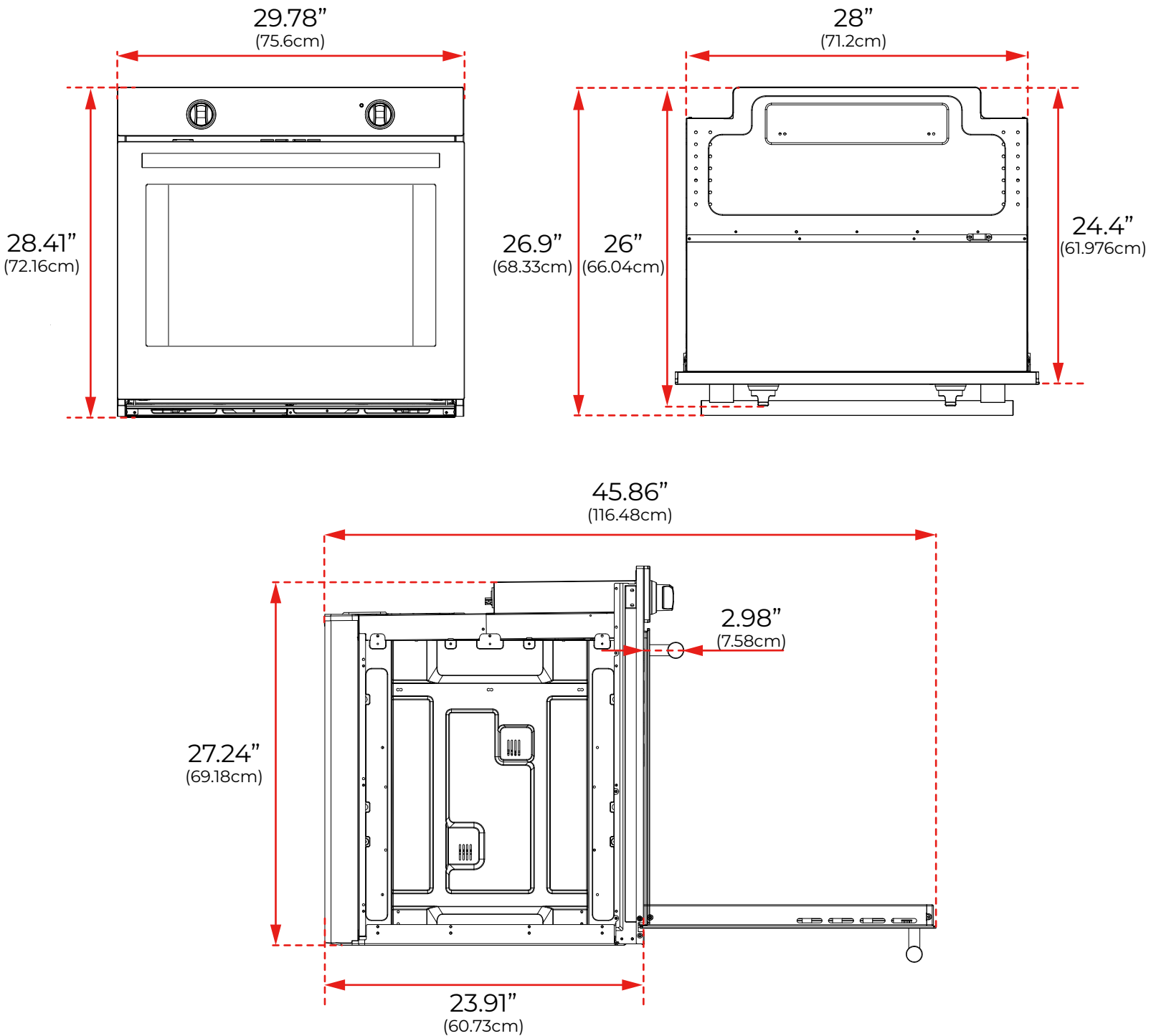


PRODUCT & CUTOUT DIMENSIONS DIMENSIONS DU PRODUIT ET DES DÉCOUPES

Model/Modèle:FBOEL1370-30



PRODUCT DIMENSIONS - DIMENSIONS DU PROUIT



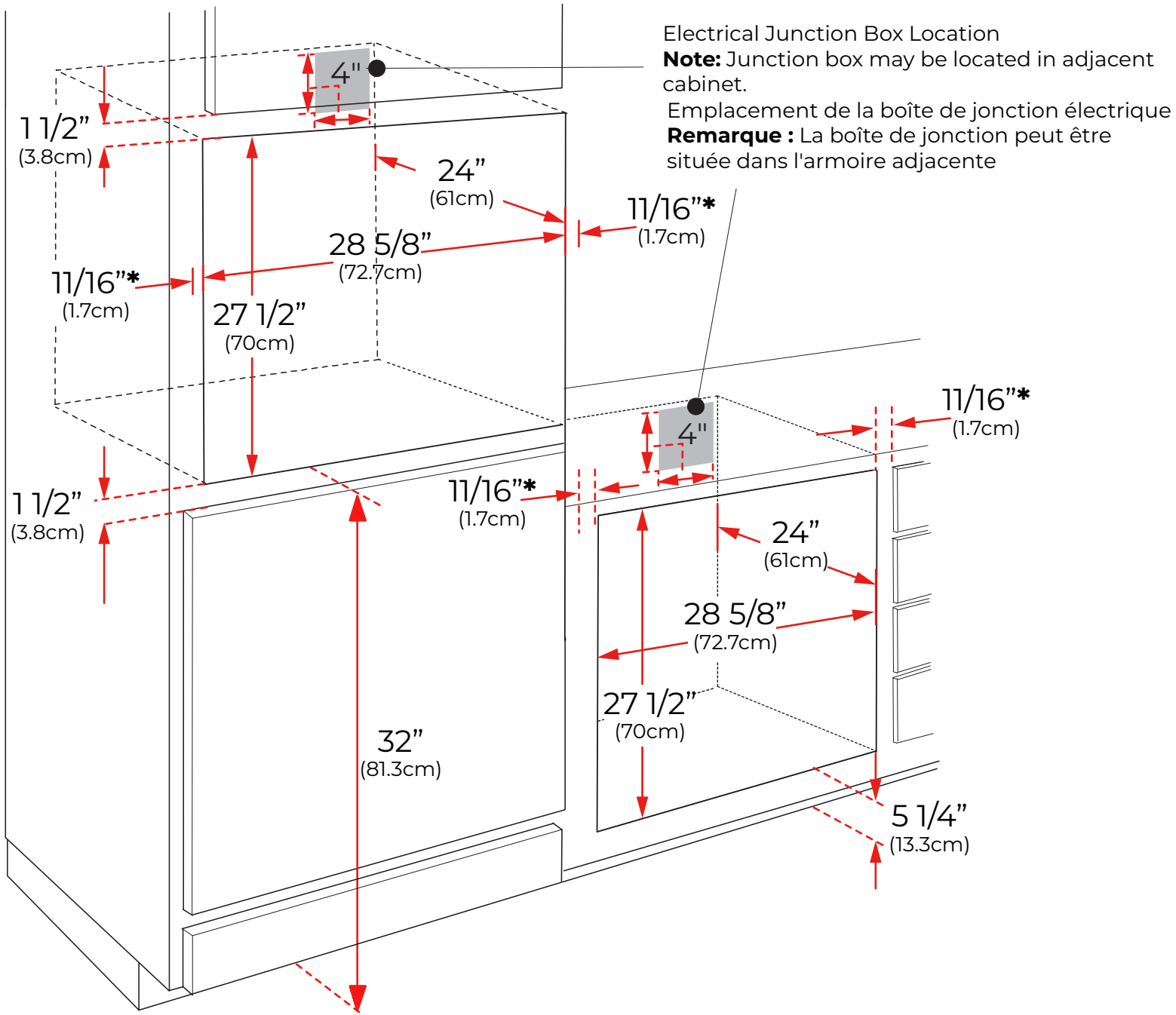
PRODUCT & CUTOUT DIMENSIONS DIMENSIONS DU PRODUIT ET DES DÉCOUPES

Model/Modèle: FBOEL1370-30



CUTOUT DIMENSIONS - DIMENSIONS DES DÉCOUPES

Single oven - Installed in cabinet and undercounter/ Four simple - Installé dans un placard et sous le comptoir



***The 11/16" measurement indicates the overlap of the oven sides with the cutout.
*La mesure de 11/16" indique le chevauchement des côtés du four avec la découpe.**