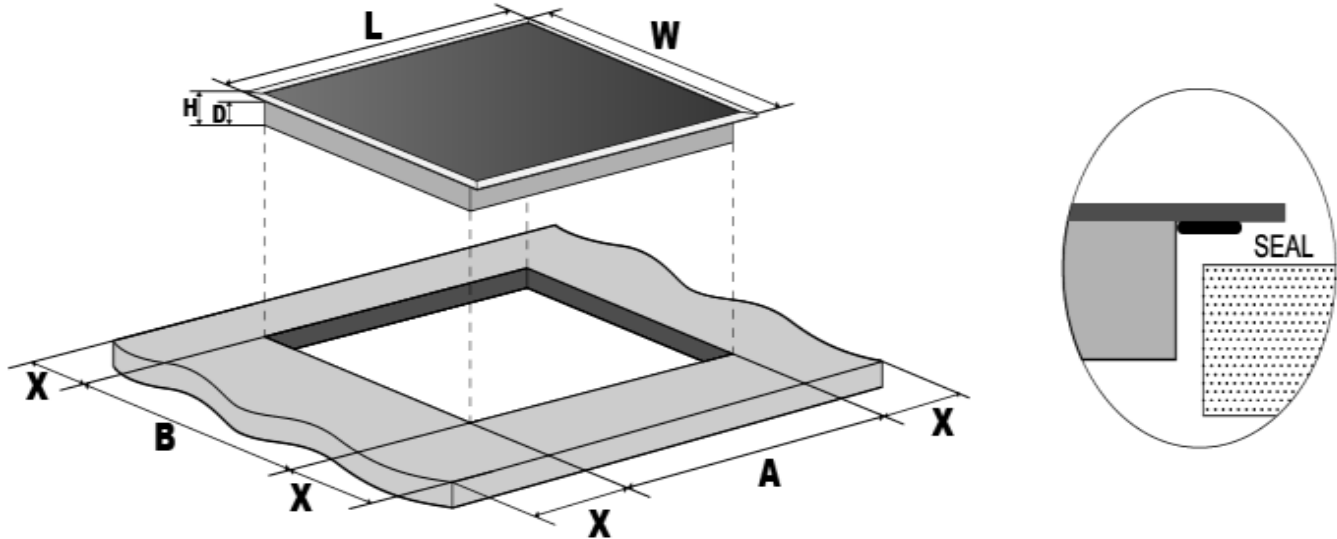


PRODUCT & CUTOUT DIMENSIONS DIMENSIONS DU PRODUIT ET DES DÉCOUPES

Model/Modèle: FCTIN0583-12 | FCTIN0583-24 | FCTIN0583-30 | FCTIN0583-36 | FCTIN0569-36



PRODUCT & CUTOUT DIMENSIONS - DIMENSIONS DU PRODUIT & DES DÉCOUPES



Model	L	W	H	D	A	B	X
FCTIN0583-12	11 11/32" 288mm	20 15/32" 520mm	2 7/32" 56mm	2 1/16" 52mm	10 7/16" + 3/16" 265mm+5	19 1/2" + 3/16" 495mm+5	2" min 50mm
FCTIN0583-24	23 7/32" 590mm	20 15/32" 520mm	2 7/32" 56mm	2 1/16" 52mm	21 27/32" + 3/16" 555mm+5	19 1/2" + 3/16" 495mm+5	2" min 50mm
FCTIN0583-30	30 5/16" 770mm	20 15/32" 520mm	2 7/32" 56mm	2 1/16" 52mm	29 11/32" + 3/16" 745mm+5	19 1/2" + 3/16" 495mm+5	2" min 50mm
FCTIN0583-36	35 7/16" 900mm	20 15/32" 520mm	2 7/32" 56mm	2 1/16" 52mm	34 7/16" + 3/16" 875mm+5	19 1/2" + 3/16" 495mm+5	2" min 50mm
FCTIN0569-36	35 7/16" 900mm	20 15/32" 520mm	2 7/32" 56mm	2 1/16" 52mm	34 7/16" + 3/16" 875mm+5	19 1/2" + 3/16" 495mm+5	2" min 50mm

Selection of installation equipment

- Cut out the work surface according to the sizes shown in the drawing.
- For the installation, a minimum of 2" (50mm) space shall be preserved around the hole. (Labeled as 'X' in the previous drawing & table).
- Be sure the thickness of the work surface is at least 1 3/16" (30mm). Please select heat-resistant work surface material to avoid larger deformation caused by the heat radiation from the hotplate.

Sélection du matériel d'installation

- Découpez le plan de travail selon les dimensions indiquées dans le dessin.
- Pour l'installation, un espace minimum de 50 mm doit être conservé autour du trou. (étiqueté comme 'X' dans le dessin et le tableau précédents).
- Veillez à ce que l'épaisseur du plan de travail soit d'au moins 30 mm (1 3/16"). Choisissez un matériau de surface de travail résistant à la chaleur afin d'éviter les déformations importantes causées par le rayonnement thermique de la plaque chauffante.

PRODUCT & CUTOUT DIMENSIONS DIMENSIONS DU PRODUIT ET DES DÉCOUPES

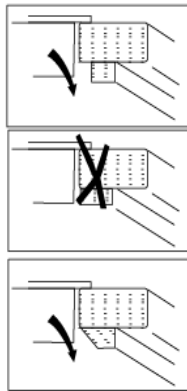
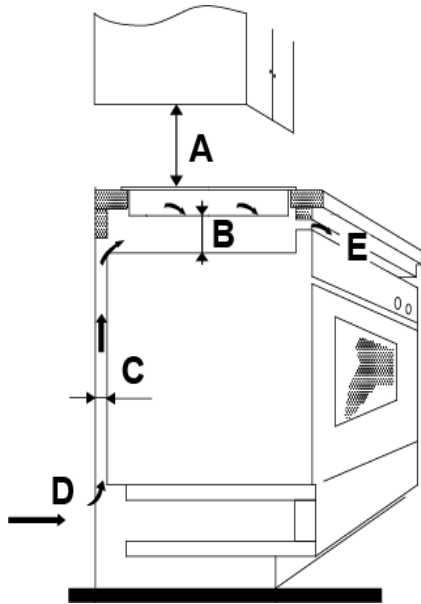
Model/Modèle: FCTIN0583-12 | FCTIN0583-24 | FCTIN0583-30 | FCTIN0583-36 | FCTIN0569-36



CLEARANCE DIMENSIONS - DIMENSIONS DE DÉGAGEMENTS

⚠ Note: The safety distance between the induction cooktop surface and the cupboard above the hotplate should be at least 30" (760mm).

⚠ Remarque : La distance de sécurité entre la surface de la table de cuisson à induction et le placard situé au-dessus de la plaque de cuisson doit être d'au moins 760 mm.



A Minimum height to cabinet Hauteur minimale de	30" 760mm
B Minimum spacing under unit Espacement minimal sous l'unité	2" 50mm
C Minimum back spacing for ventilation Espacement minimal des dos pour la ventilation	25/32" 20mm
D Air intake for ventilation Entrée d'air pour la ventilation	
E Air exit/exhaust Sortie d'air/évacuation	3/16" 5mm