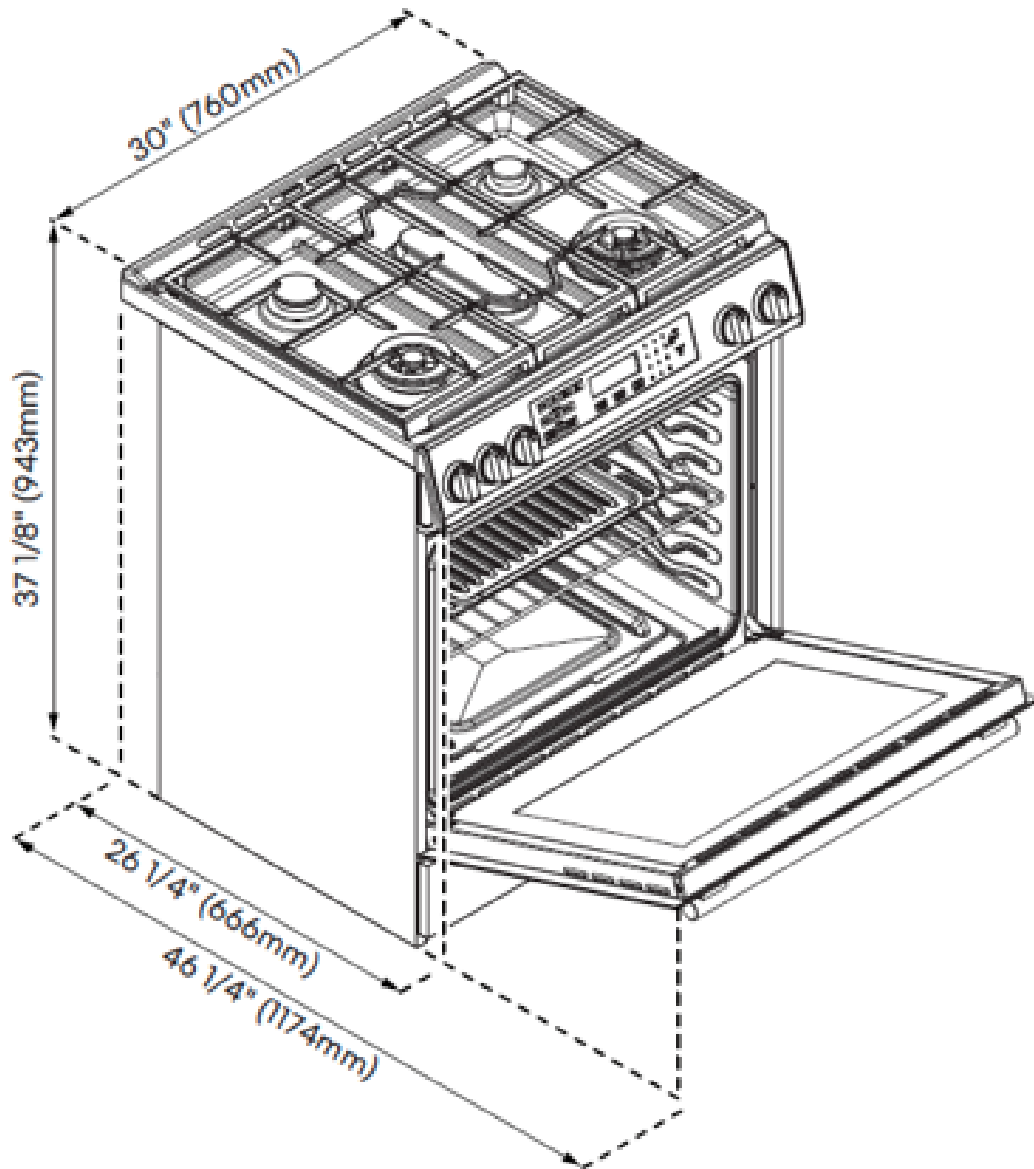


# PRODUCT & CUTOUT DIMENSIONS DIMENSIONS DU PRODUIT ET DES DÉCOUPES

Model/Modèle: FFSGS1116-30S | FFSGS1116-30BLK | FFSGS1116-30WHT



## PRODUCT DIMENSIONS - DIMENSIONS DU PRODUIT



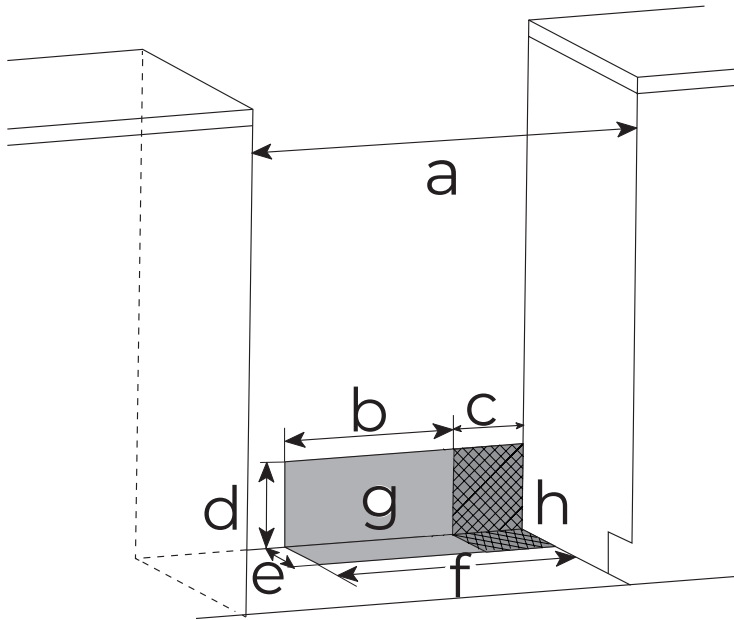
\* The drawing is intended solely for measurement reference and may not accurately represent the actual product. For precise measurements, we recommend using the actual object rather than relying on the drawing.

# PRODUCT & CUTOUT DIMENSIONS DIMENSIONS DU PRODUIT ET DES DÉCOUPES

Model/Modèle: FFSGS1116-30S | FFSGS1116-30BLK | FFSGS1116-30WHT

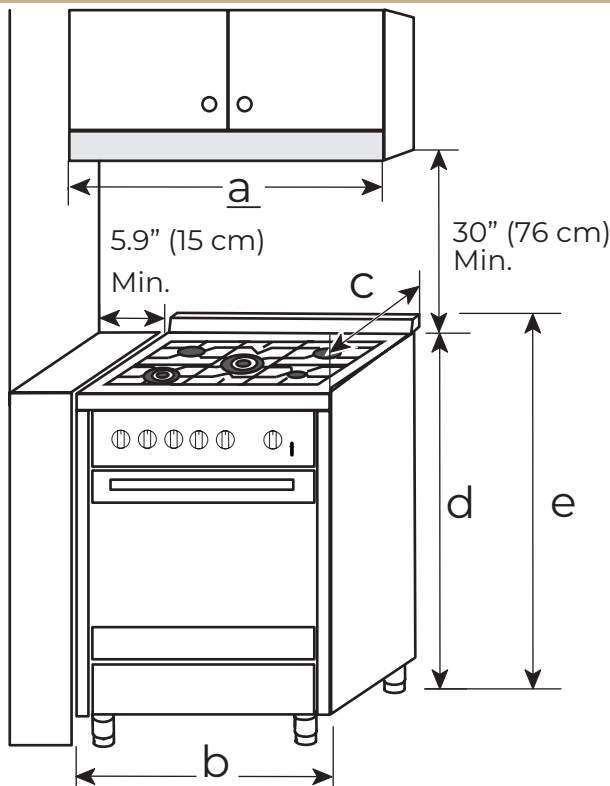


## DIMENSIONS FOR UTILITIES - DIMENSIONS POUR LES SERVICES



- a 30" (76 cm)
- b 1½" (29.2 cm)
- c 6" (15.2 cm)
- d 7¼" (18.4 cm)
- e 3" (7.6 cm)
- f 17½" (44 cm)
- g Recommended location for electrical outlet  
Emplacement recommandé pour la prise électrique
- h Recommended location for gas supply location  
Emplacement recommandé pour l'alimentation en gaz

## CUTOUT DIMENSIONS - DIMENSIONS DES DÉCOUPES



	Dimension
a	30" (76 cm)
b	30" (76 cm)
c	25" (63.5 cm)
d	36" (91.4 cm)
e	37¾" (96 cm)