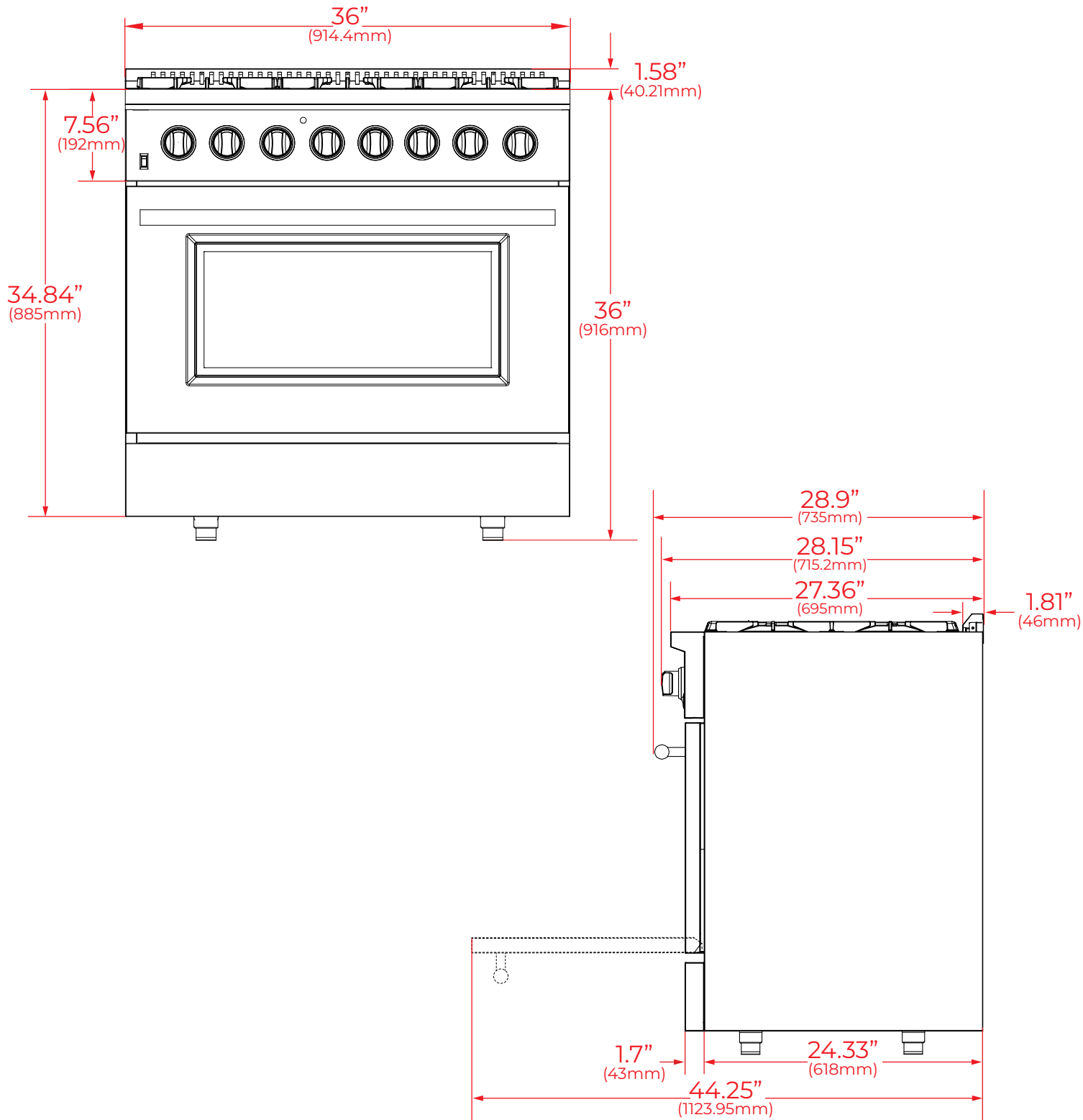


PRODUCT & CUTOUT DIMENSIONS DIMENSIONS DU PRODUIT ET DES DÉCOUPES

Model/Modèle: FFSGS6156-36 | FFSGS6156-36BLK | FFSGS6156-36WHT



PRODUCT DIMENSIONS - DIMENSIONS DU PRODUIT



PRODUCT & CUTOUT DIMENSIONS DIMENSIONS DU PRODUIT ET DES DÉCOUPES

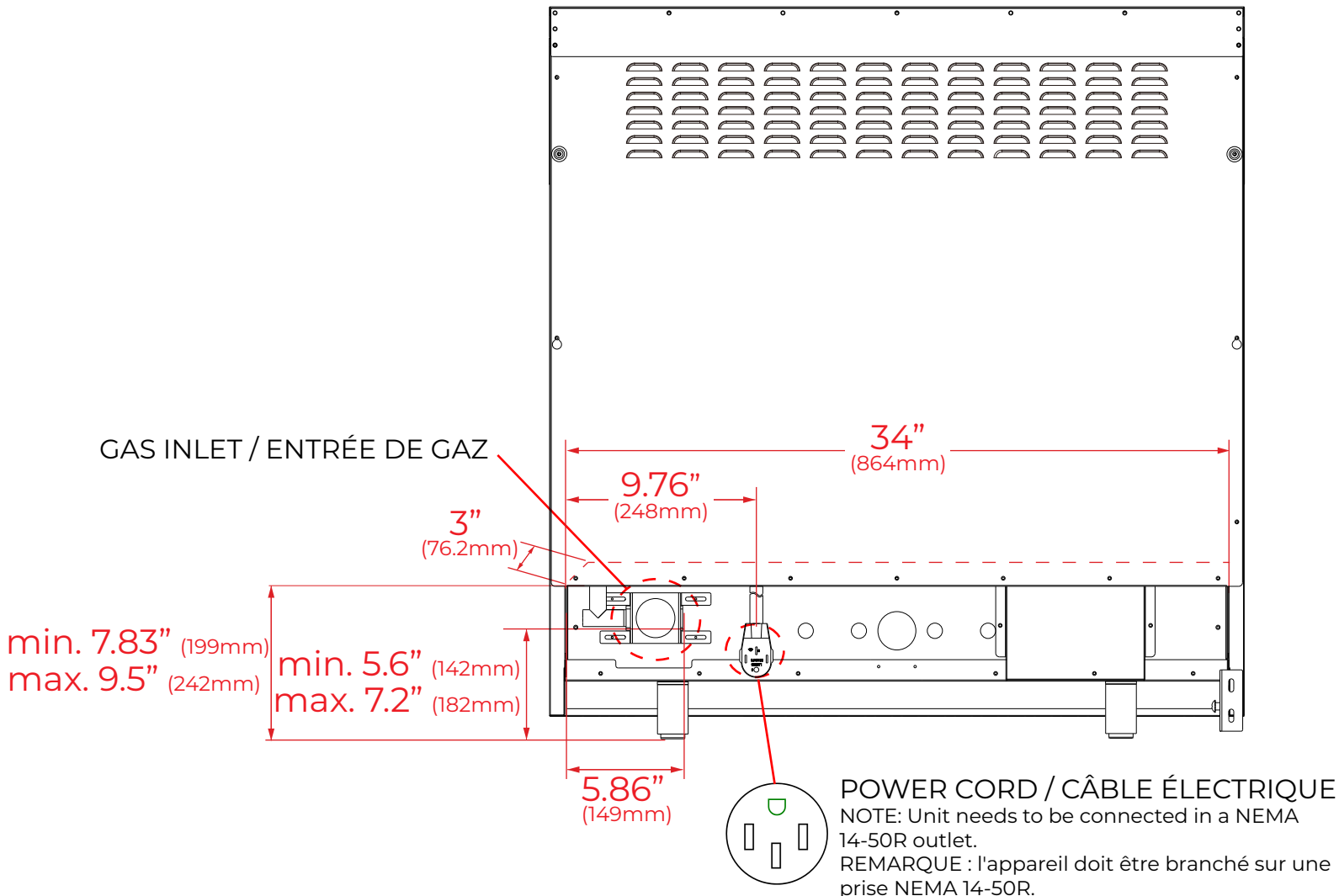
Model/Modèle: FFSGS6156-36 | FFSGS6156-36BLK | FFSGS6156-36WHT



DIMENSIONS FOR UTILITIES - DIMENSIONS POUR LES SERVICES

Your unit is equipped with a small cavity located at the lower back, which is specifically designed to accommodate all your electric and gas requirements for a seamless flush-to-wall installation. It is important to ensure that all components are positioned below the measurements provided below.

Votre appareil est équipé d'une petite cavité située au bas de l'arrière, qui est spécialement conçue pour accueillir tous vos besoins en électricité et en gaz pour une installation murale sans faille. Il est important de veiller à ce que tous les composants soient positionnés en dessous des mesures indiquées ci-dessous.



PRODUCT & CUTOUT DIMENSIONS DIMENSIONS DU PRODUIT ET DES DÉCOUPES

Model/Modèle: FFSGS6156-36 | FFSGS6156-36BLK | FFSGS6156-36WHT



CUTOUT DIMENSIONS - DIMENSIONS DES DÉCOUPES

