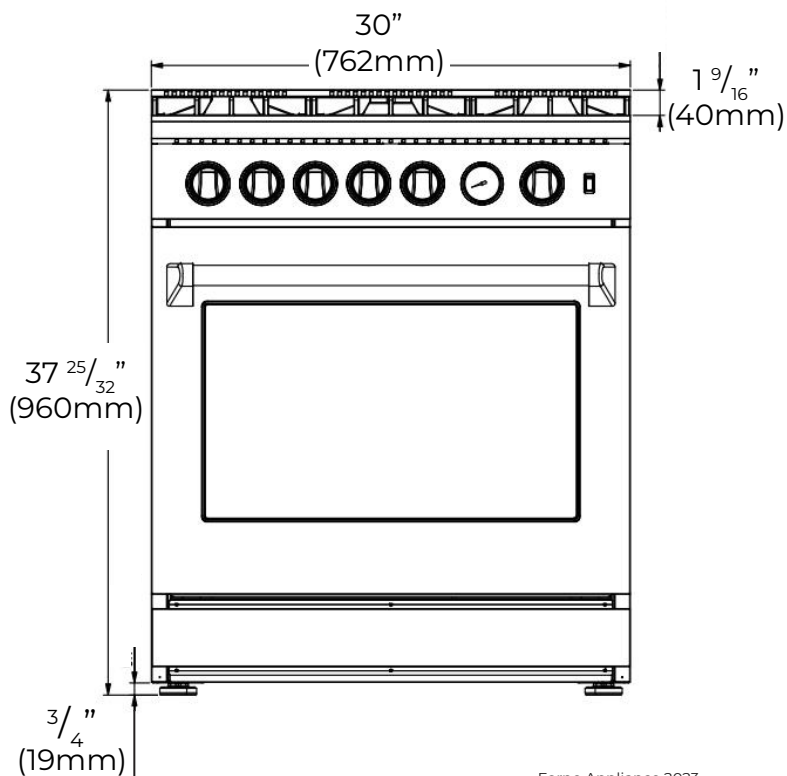
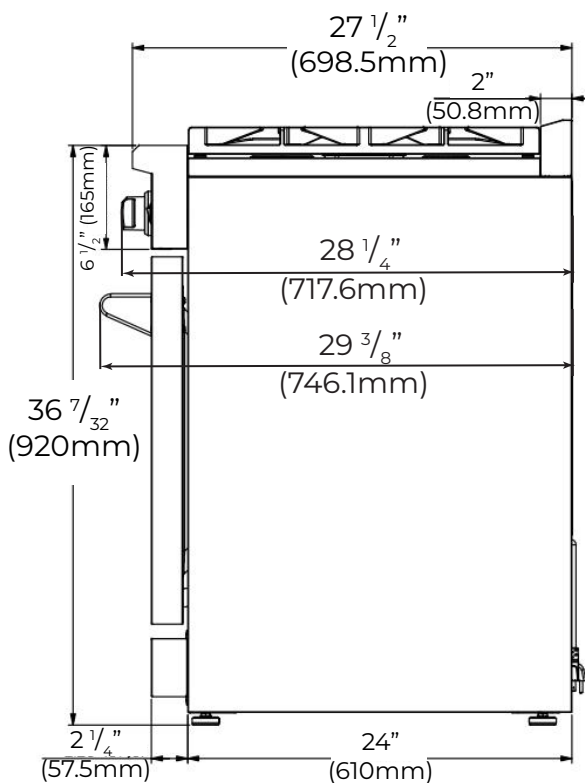
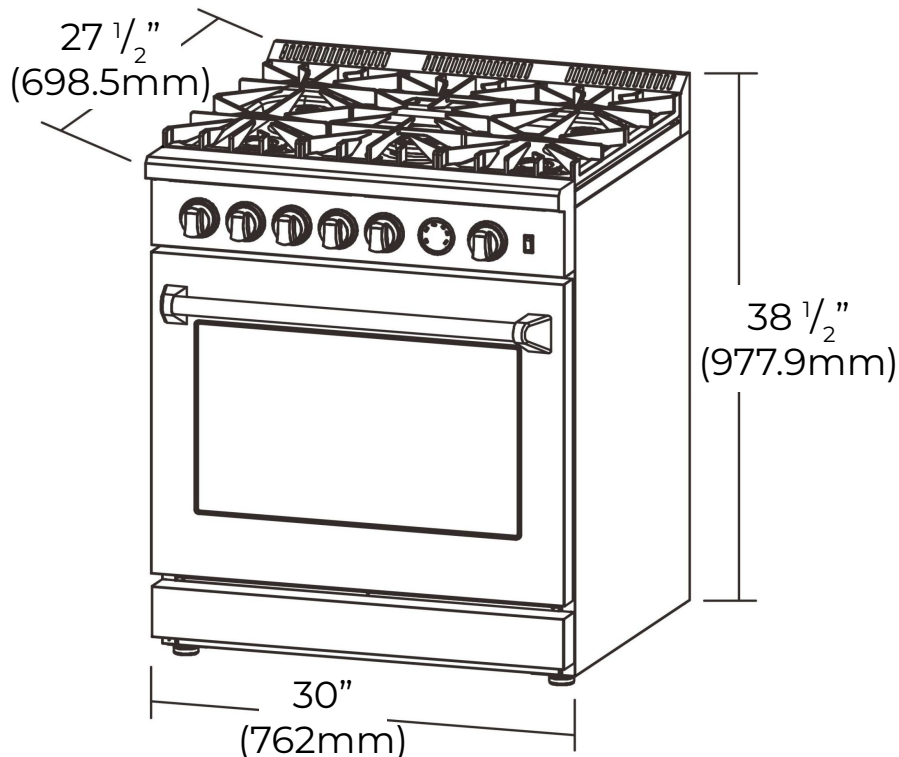


PRODUCT & CUTOUT DIMENSIONS DIMENSIONS DU PRODUIT ET DES DÉCOUPES

Model/Modèle: FFSGS6276-30



PRODUCT DIMENSIONS - DIMENSIONS DU PRODUIT

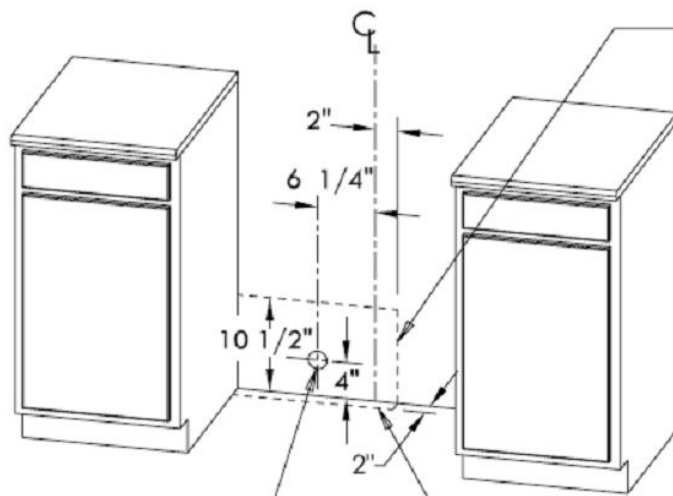
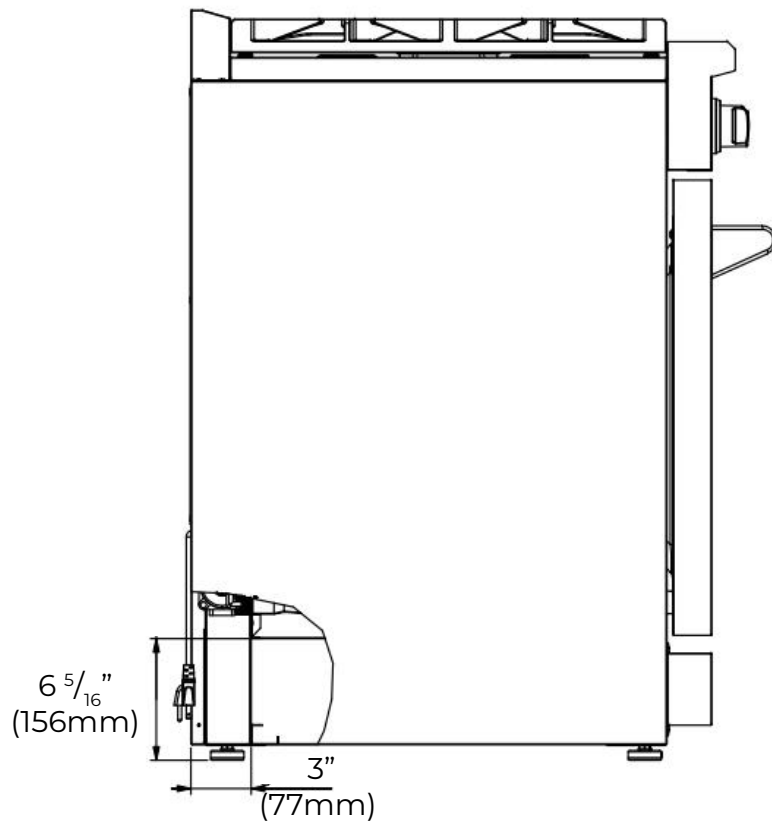
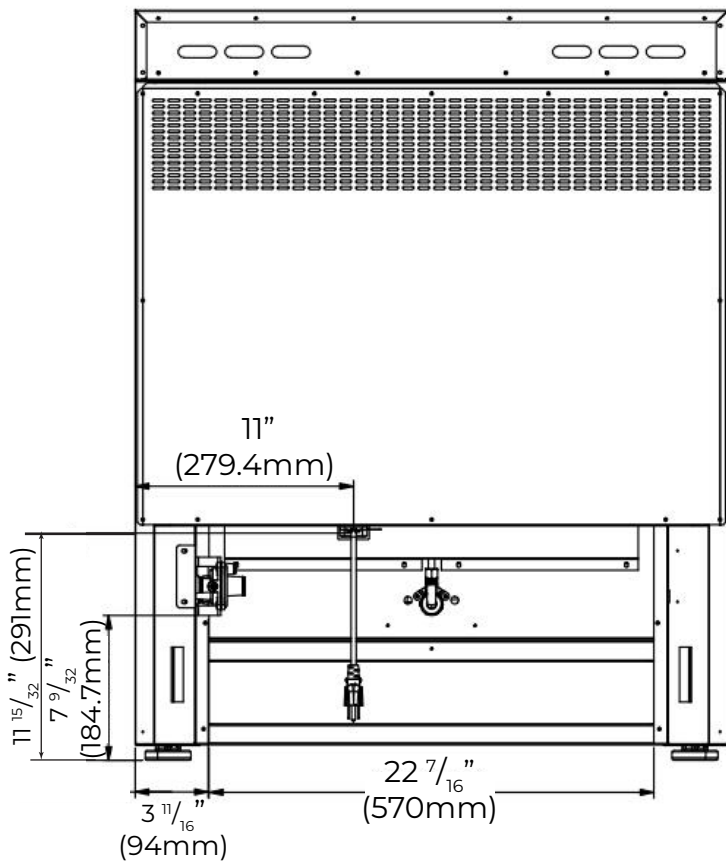


PRODUCT & CUTOUT DIMENSIONS DIMENSIONS DU PRODUIT ET DES DÉCOUPES

Model/Modèle: FFSGS6276-30



DIMENSIONS FOR UTILITIES - DIMENSIONS POUR LES SERVICES



Area allows for flush installation with through-the-wall connection of pipe stub/shut-off valve and rear wall 110/120V outlet.

La zone permet une installation affleurante avec une connexion à travers le mur du tuyau/de la vanne d'arrêt et de la prise 110/120V à l'arrière du mur.

Shortest connection from hard pipe stub location to range hook-up.
Connexion la plus courte entre l'emplacement de la dérivation du tuyau rigide et le branchement de la cuisinière.

Area allows for flush installation with through-the-floor connection of pipe stub/shut-off valve.
La zone permet une installation en affleurement avec un raccordement à travers le plancher du tuyau/de la vanne d'arrêt.

PRODUCT & CUTOUT DIMENSIONS DIMENSIONS DU PRODUIT ET DES DÉCOUPES

Model/Modèle: FFSGS6276-30



CUTOUT DIMENSIONS - DIMENSIONS DES DÉCOUPES

