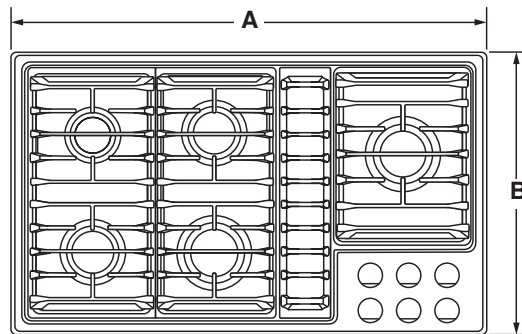


36" JX3™ GAS DOWNDRAFT COOKTOP

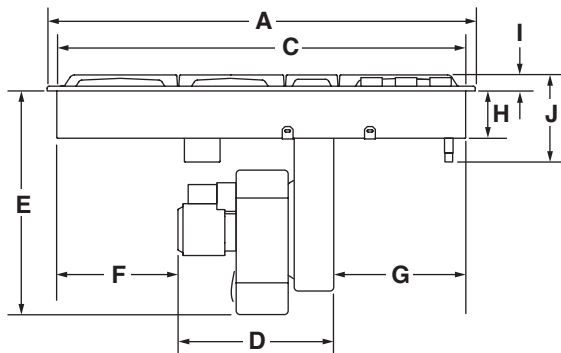
JGD3536G* – 36" x 18⁵/₁₆" x 21¹/₂"

PRODUCT DIMENSIONS

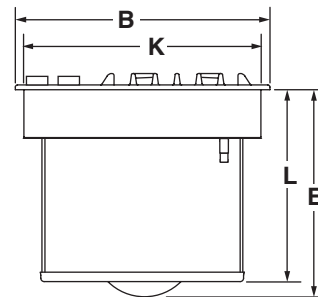
MODEL #		JGD3536G*	
		in	cm
A	Overall width	36	91.4
B	Overall depth	21 ¹ / ₂	54.6
C	Width of cooktop base	34 ¹ / ₂	87.7
D	Width of assembled blower motor and plenum	14 ⁷ / ₁₆	36.7
E	Height from blower motor to underside of cooktop	18 ⁵ / ₁₆	46.5
F	Width from left side of cooktop base to blower motor	10 ¹ / ₄	26.0
G	Width from plenum to right side of cooktop base	9 ¹³ / ₁₆	24.9
H	Height of cooktop base	4 ¹ / ₈	10.5
I	Height of cooktop with grates	1 ⁹ / ₁₆	4.0
J	Height from gas inlet to top of grates	7 ³ / ₁₆	18.3
K	Depth of cooktop base	19 ¹⁵ / ₁₆	50.7
L	Height from plenum to underside of cooktop	16 ³ / ₄	42.6



TOP VIEW



FRONT VIEW

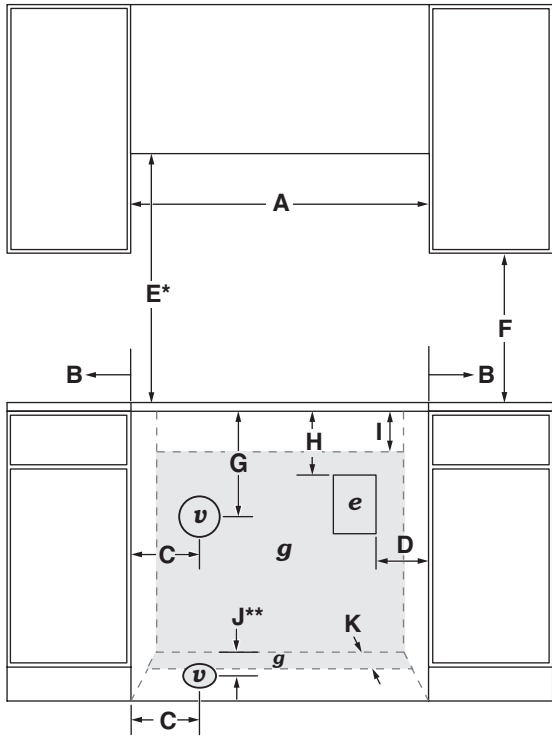


SIDE VIEW

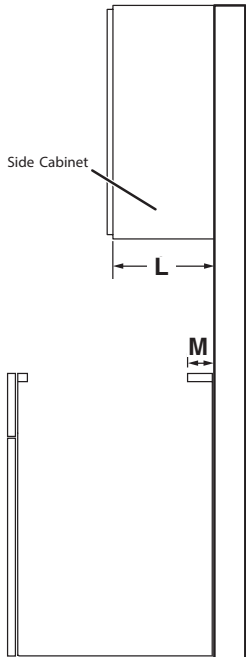
IMPORTANT: Dimensional specifications are provided for planning purposes only. Do not make any cutouts based on this information. Refer to the Installation Guide before selecting cabinetry, verifying electrical/gas connections, making cutouts or beginning installation. All JennAir® appliances are appropriately UL, CUL or CSA approved.

36" JX3™ GAS DOWNDRAFT COOKTOP
JGD3536G* – 36" x 18⁵/₁₆" x 21¹/₂"

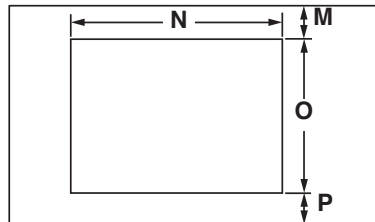
OPENING/CLEARANCE DIMENSIONS



FRONT VIEW



SIDE VIEW



TOP VIEW

MODEL #		JGD3536G*	
		in	cm
A	Width of combustable area above cooking surface (minimum)	36	91.4
B	Width from cooktop to fixed wall or other combustable material (minimum)	6	15.2
C	Width to center of vent opening option (minimum)	16 ³ / ₁₆	41.1
D	Width to outer edge of outlet (minimum)	10	25.4
E*	Height to bottom of uncovered wood or metal cabinet above cooking surface (minimum)	30	76.2
F	Height to bottom of uncovered wood or metal cabinet (minimum)	18	45.7
G	Height to center of vent opening option	14 ¹¹ / ₁₆	37.3
H	Height to top edge of outlet (minimum)	12	30.5
I	Height to top of gas installation area	6	15.2
J**	Depth to center of vent opening option	17 ¹ / ₈	43.5
K	Depth of gas installation area	6	15.2
L	Depth of upper cabinet (recommended)	13	33.0
M	Depth from cutout to wall (minimum)	2 ³ / ₈	6.1
N	Width of cutout	34 ³ / ₄	88.3
O	Depth of cutout	19 ¹⁵ / ₁₆	50.6
P	Depth from cutout to front of countertop (minimum)	2 ¹ / ₈	5.4
e	Recommended electrical access location		
g	Recommended gas supply line location		
v	Recommended venting location – see pages 3-4 for ducting information		

*Dimension can be reduced by 6" (15.2 cm) when bottom of wood or metal cabinet is covered by not less than 1/4" (0.6 cm) flame retardant millboard covered with not less than No. 28 MSG sheet metal, 0.015" (0.4 mm) stainless steel, 0.024" (0.6 mm) aluminum or 0.020" (0.5 mm) copper.

**Based on installation in a 24" (61.0 cm) deep by 34¹/₂" (87.6 cm) high base cabinet with a 1¹/₂" (3.8 cm) thick counter top.

GAS REQUIREMENTS

Natural Gas

This cooktop is factory-set for use with natural gas.

LP Gas Conversion

Conversion must be done by a qualified service technician. To convert to LP gas, use the LP gas conversion kit provided with the cooktop.

ELECTRICAL REQUIREMENTS

120 V, 60 Hz, AC only, 15 A fused, electrical circuit is required. A time-delay fuse or dedicated circuit is recommended.

VENTING REQUIREMENTS

This cooktop must be exhausted outdoors unless using the duct-free filter kit (JDA7000WX*). Refer to kit instructions for further information.

LOCATION REQUIREMENTS

- To ensure cooktop base clearance, cabinet side walls need to be wider than the cutout.
- A minimum clearance of 2" (5.1 cm) is recommended between the blower motor and cabinet for proper cooling. A 6" (15.2 cm) clearance is recommended for servicing access.
- An under counter built-in oven cannot be installed under this cooktop.

IMPORTANT: Dimensional specifications are provided for planning purposes only.

Do not make any cutouts based on this information. Refer to the Installation Guide before selecting cabinetry, verifying electrical/gas connections, making cutouts or beginning installation.

All JennAir® appliances are appropriately UL, CUL or CSA approved.

DUCT-FREE KIT

JDA7000WX* – 17⁵/₈" x 10³/₈" x 7¹/₂"

JX3™ DOWNDRAFT COOKTOPS WITH DUCT-FREE VENTILATION

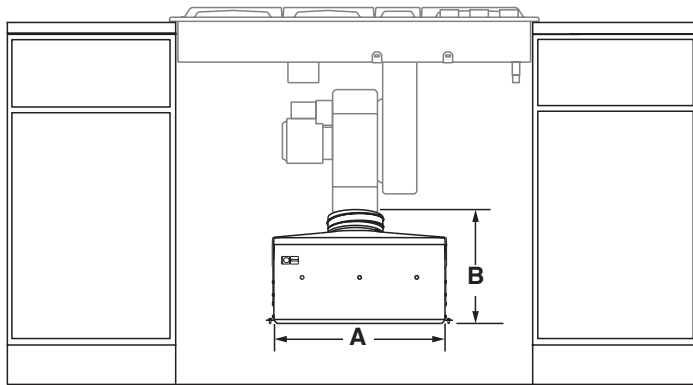
The duct-free filter kit (JDA7000WX*) is approved for use with JX3™ downdraft cooktop models JGD3536G*, JGD3430G*, JED4536G*, JED3536G*, JED4430G* and JED3430G*. The kit filters the air from the downdraft system and ventilates the conditioned air into the room through the toe kick of the base cabinet. Do not ventilate the air from the downdraft system into the base cabinet, base cabinet pedestal, crawl space, wall or attic.

PRODUCT DIMENSIONS

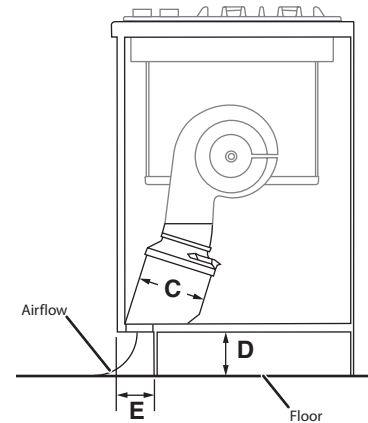
MODEL #		JDA7000WX*	
		in	cm
A	Width of housing	17 ⁵ / ₈	44.7
B	Height of housing	10 ³ / ₈	26.5
C	Depth of housing	7 ¹ / ₂	19.0
D	Minimum height of toe kick	3	7.6
E	Minimum depth to toe kick	2 ¹ / ₂	6.4

EXHAUST CUTOUT LOCATION

The cutout location in the toe kick area of the cabinet floor is dependent upon the dimensions of the cooktop and base cabinet.



FRONT VIEW



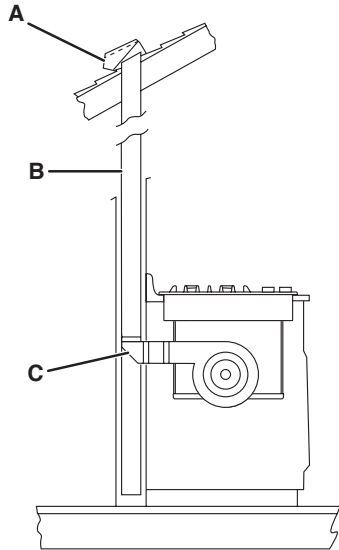
SIDE VIEW

IMPORTANT: Dimensional specifications are provided for planning purposes only. Do not make any cutouts based on this information. Refer to the Installation Guide before selecting cabinetry, verifying electrical/gas connections, making cutouts or beginning installation. All JennAir® appliances are appropriately UL, CUL or CSA approved.

DOWNDRAFT COOKTOP DUCTING ARRANGEMENTS

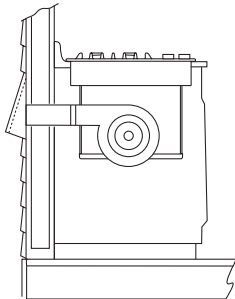
The diagrams below show typical duct arrangements for downdraft cooktops. JX3™ downdraft cooktops also offer a duct-free installation option. For more details, refer to page 3.

DUCTING CONFIGURATIONS

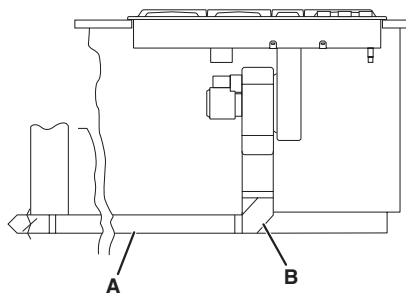


A. Roof jack
 B. 3 1/4" x 10" (8.3 cm x 25.4 cm) duct – 54' (16.5 m) maximum
 C. Transition elbow

REAR DUCTING IN WALL TO ROOF



REAR DUCTING THROUGH WALL TO OUTSIDE



A. 3 1/4" x 10" (8.3 cm x 25.4 cm) duct
 B. Transition elbow

SIDE DUCTING IN TOE KICK TO OUTSIDE

DUCTING REQUIREMENTS

COOKTOP	DUCT LENGTH	DUCT SIZE
Gas	10' (3.0 m) or less*	5" (12.7 cm) diameter*
	Between 10' (3.0 m) and 60' (18.3 m)	6" (15.2 cm) diameter 3 1/4" x 10" (8.3 cm x 25.4 cm)
Electric	10' (3.0 m) or less**	5" (12.7 cm) diameter**
	Between 10' (3.0 m) and 60' (18.3 m)	6" (15.2 cm) diameter** 3 1/4" x 10" (8.3 cm x 25.4 cm)

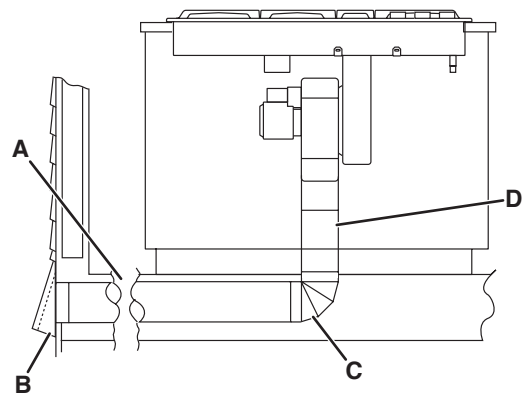
*Gas cooktops must use 5" (12.7 cm) diameter for runs of 10' (3.0 m) or less.
 **May be used to vent straight out the back of the cooktop and directly through the wall.

CALCULATING MAXIMUM DUCTING LENGTH

- Maximum ducting length is 60' (18.3 m).
- Each 90° elbow equals 5' (1.5 m) duct.
- Use no more than three 90° elbows.
- Flexible metal vent is not recommended.
- Do not install two elbows together.

NOTES:

- For ducting runs up to 30' (9.1 m), install cooktop as shipped.
- For ducting runs of 31' (9.4 m) to 60' (15.2 cm), remove the restricter ring on the blower inlet housing.
- For altitudes above 4500' (1272.0 m), reduce recommended vent run by 20% for best performance.



A. 6" (15.2 cm) diameter duct – 51 1/2' (15.7 m) maximum
 B. 6" (15.2 cm) diameter wall cap
 C. 6" (15.2 cm) diameter elbow
 D. 5" (12.7 cm) to 6" (15.2 cm) diameter transition

THROUGH FLOOR BETWEEN JOISTS TO OUTSIDE

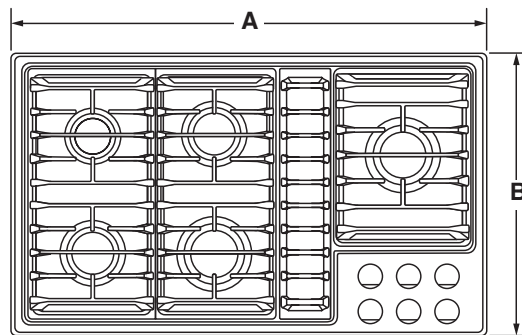
IMPORTANT: Dimensional specifications are provided for planning purposes only. Do not make any cutouts based on this information. Refer to the Installation Guide before selecting cabinetry, verifying electrical/gas connections, making cutouts or beginning installation. All JennAir® appliances are appropriately UL, CUL or CSA approved.

TABLE DE CUISSON AU GAZ À ÉVACUATION PAR LE BAS DE 36 PO JX3™

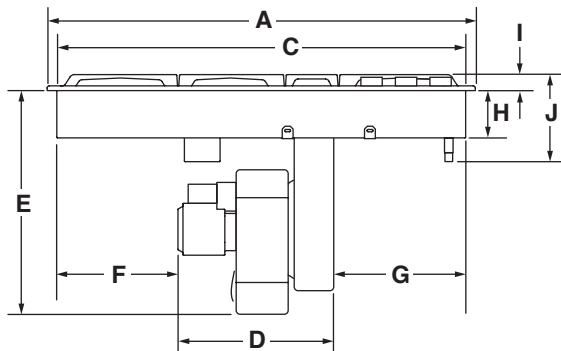
JGD3536G* – 36 po x 18 5/16 po x 21 1/2 po

DIMENSIONS DU PRODUIT

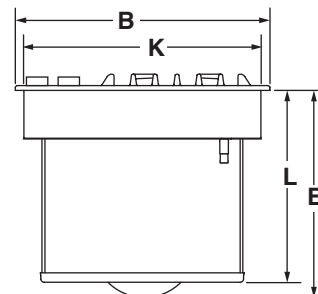
NO DE MODÈLE		JGD3536G*	
		po	cm
A	Largeur totale	36	91,4
B	Profondeur totale	21 1/2	54,6
C	Largeur de la base de la table de cuisson	34 1/2	87,7
D	Largeur du moteur de ventilateur avec chambre de distribution	14 7/16	36,7
E	Hauteur entre le moteur de ventilateur et sous la surface de cuisson	18 5/16	46,5
F	Largeur du côté gauche de la table de cuisson au moteur de ventilateur	10 1/4	26,0
G	Largeur de la chambre de distribution au côté droit de la table de cuisson	9 13/16	24,9
H	Hauteur de la base de la table de cuisson	4 1/8	10,5
I	Hauteur de la table de cuisson avec grilles	1 9/16	4,0
J	Hauteur de l'entrée de gaz au haut des grilles	7 3/16	18,3
K	Profondeur de la base de la table de cuisson	19 15/16	50,7
L	Hauteur entre la chambre de distribution et sous la surface de cuisson	16 3/4	42,6



VUE DU DESSUS



VUE DE FACE



VUE LATÉRALE

IMPORTANT : Les spécifications dimensionnelles sont fournies uniquement à des fins de planification.

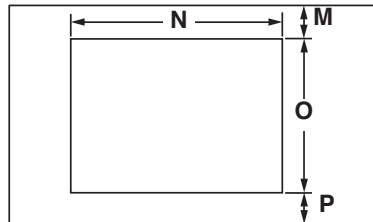
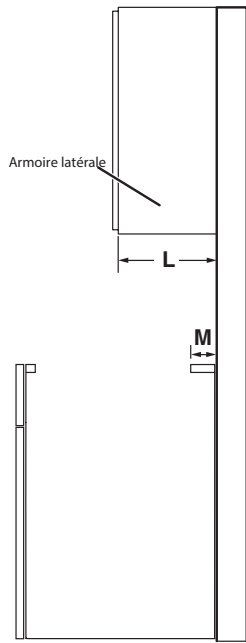
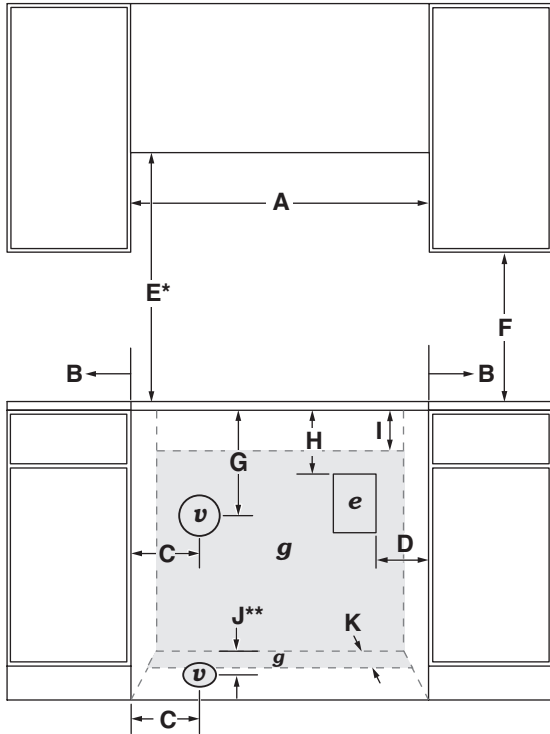
Ne faire aucune découpe sur la base de cette information. Se référer au Guide d'installation avant de choisir une armoire, de vérifier les connexions électriques/au gaz, d'effectuer des coupes ou de commencer l'installation.

Tous les appareils JennAir® sont homologués UL, CUL ou CSA.

TABLE DE CUISSON AU GAZ À ÉVACUATION
PAR LE BAS DE 36 PO JX3™

JGD3536G* – 36 po x 18 5/16 po x 21 1/2 po

DIMENSIONS D'OUVERTURE ET DE DÉGAGEMENT



NO DE MODÈLE		JGD3536G*	
		po	cm
A	Largeur de la zone de combustion au-dessus de la surface de cuisson (minimum)	36	91,4
B	Largeur de la table de cuisson au mur fixe ou à un autre matériau combustible (minimum)	6	15,2
C	Largeur au centre de l'option d'ouverture d'évacuation (minimum)	16 ^{3/16}	41,1
D	Largeur jusqu'au coin extérieur de l'évacuation (minimum)	10	25,4
E*	Hauteur jusqu'au bas du bois non couvert ou de l'armoire métallique situé au-dessus de la surface de cuisson (minimum)	30	76,2
F	Hauteur jusqu'au bas du bois non couvert ou de l'armoire métallique (minimum)	18	45,7
G	Hauteur au centre de l'option d'ouverture d'évacuation	14 ^{11/16}	37,3
H	Hauteur jusqu'au bord supérieur de l'évacuation (minimum)	12	30,5
I	Hauteur jusqu'au haut de la zone de l'installation du gaz	6	15,2
J**	Profondeur au centre de l'option d'ouverture d'évacuation	17 ^{1/8}	43,5
K	Profondeur de la zone de l'installation du gaz	6	15,2
L	Profondeur de l'armoire du dessus (recommandée)	13	33,0
M	Profondeur entre l'ouverture et le mur (minimum)	2 ^{3/8}	6,1
N	Largeur de l'ouverture	34 ^{3/4}	88,3
O	Profondeur de l'ouverture	19 ^{15/16}	50,6
P	Profondeur entre l'ouverture et l'avant du comptoir (minimum)	2 ^{1/8}	5,4
e	Emplacement recommandé pour l'accès électrique		
g	Emplacement recommandé pour la conduite de gaz		
v	Emplacement recommandé de l'évacuation – voir les pages 3-4 pour les informations sur les conduits		

* La dimension peut être réduite de 6 po (15,2 cm) lorsque le fond d'une armoire de bois ou de métal est couvert par une planche ignifugée d'au moins 1/4 po (0,6 cm) recouverte d'une feuille métallique d'épaisseur égale ou supérieure à : acier calibre 28 MSG, acier inoxydable 0,015 po (0,4 mm), aluminium 0,024 po (0,6 mm), ou cuivre 0,020 po (0,5 mm).

** En fonction d'une installation dans une armoire inférieure d'une profondeur de 24 po (61,0 cm) et d'une hauteur de 34 1/2 po (87,6 cm) munie d'un comptoir d'une épaisseur de 1 1/2 po (3,8 cm).

EXIGENCES CONCERNANT L'ALIMENTATION EN GAZ

Gaz naturel

Cette table de cuisson a été configurée à l'usine pour l'alimentation au gaz naturel.

Conversion pour l'alimentation au gaz propane

L'opération de conversion doit être exécutée par un technicien de réparation qualifié. Pour la conversion au gaz propane, utiliser la trousse de conversion au gaz propane fournie avec la table de cuisson.

SPÉCIFICATIONS ÉLECTRIQUES

L'appareil doit être alimenté par un circuit de 120 V CA 60 Hz seulement et protégé par fusible de 15 A. On recommande d'utiliser un disjoncteur temporisé ou un circuit dédié.

EXIGENCES CONCERNANT L'ÉVACUATION

L'évacuation de cette table de cuisson doit se faire à l'extérieur à moins d'utiliser la trousse de filtration sans conduit (JDA7000WX*). Voir les instructions de la trousse pour plus de renseignements.

EXIGENCES D'EMPLACEMENT

- Pour assurer le bon dégagement pour la base de la table de cuisson, les parois des armoires sur les côtés doivent être plus larges que l'ouverture.
- Un dégagement minimal de 2 po (5,1 cm) entre le moteur/ventilateur et l'armoire est recommandé pour que le refroidissement puisse s'effectuer correctement. Un dégagement de 6 po (15,2 cm) est recommandé pour pouvoir accéder en cas de réparations.
- Il n'est pas possible d'installer un four encastré sous plan de travail sous cette table de cuisson.

IMPORTANT : Les spécifications dimensionnelles sont fournies uniquement à des fins de planification.

Ne faire aucune découpe sur la base de cette information. Se référer au Guide d'installation avant de choisir une

armoire, de vérifier les connexions électriques/au gaz, d'effectuer des coupes ou de commencer l'installation.

Tous les appareils JennAir® sont homologués UL, CUL ou CSA.

ENSEMBLE SANS CONDUIT

JDA7000WX* – 17 ⁵/₈ po x 10 ³/₈ po x 7 ¹/₂ po**TABLES DE CUISSON À ÉVACUATION PAR LE BAS SANS CONDUIT JX3™**

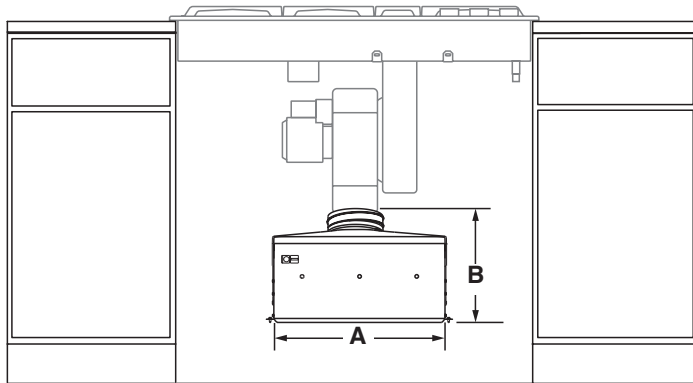
La trousse de filtre sans conduit (JDA7000WX) peut être utilisée avec les modèles JGD3536G*, JGD3430G*, JED4536G*, JED3536G*, JED4430G* et JED3430G de tables de cuisson à évacuation par le bas JX3™. La trousse filtre l'air du système à évacuation par le bas et redistribue l'air traité dans la pièce à partir de la plinthe de l'armoire du bas. Ne pas évacuer l'air du circuit dans l'armoire inférieure ou son socle, un vide sanitaire, un mur ou un grenier.

DIMENSIONS DU PRODUIT

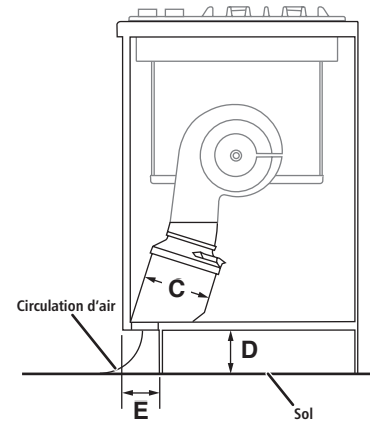
NO DE MODÈLE		JDA7000WX*	
		po	cm
A	Largeur du boîtier	17 ⁵ / ₈	44,7
B	Hauteur du boîtier	10 ³ / ₈	26,5
C	Profondeur du boîtier	7 ¹ / ₂	19,0
D	Hauteur minimum de la plinthe	3	7,6
E	Profondeur minimum de la plinthe	2 ¹ / ₂	6,4

EMPLACEMENT DE L'OUVERTURE DE L'ÉVACUATION

L'emplacement de l'ouverture dans la plinthe de l'armoire du bas dépend des dimensions de la table de cuisson et de l'armoire du bas.



VUE DE FACE



VUE LATÉRALE

IMPORTANT : Les spécifications dimensionnelles sont fournies uniquement à des fins de planification.

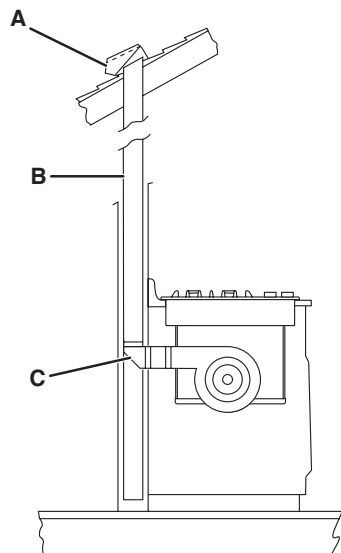
Ne faire aucune découpe sur la base de cette information. Se référer au Guide d'installation avant de choisir une armoire, de vérifier les connexions électriques/au gaz, d'effectuer des coupes ou de commencer l'installation.

Tous les appareils JennAir® sont homologués UL, CUL ou CSA.

POSITIONNEMENT DU CONDUIT DE LA TABLE DE CUISSON À ÉVACUATION PAR LE BAS

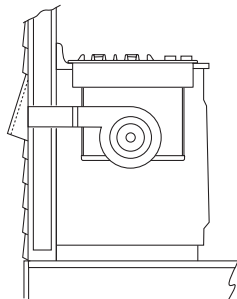
Les diagrammes suivants présentent un positionnement habituel de la conduite pour les tables de cuisson à extraction par le bas. Les tables de cuisson à évacuation par le bas JX3™ offrent aussi une option d'installation sans conduit. Pour plus de détails, consulter la page 3.

CONFIGURATION DU CONDUIT

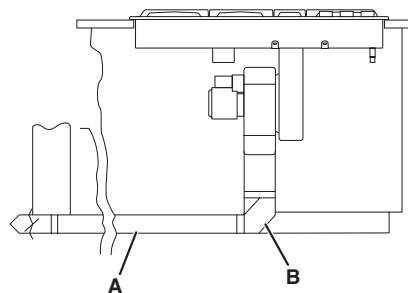


- A. Prise au plafond
- B. Conduit de 3 1/4 po x 10 po (8,3 cm x 25,4 cm) – 54 pi (16,5 m) maximum
- C. Coude de transition

CONDUIT ARRIÈRE DU MUR AU PLAFOND



CONDUIT ARRIÈRE DU MUR VERS L'EXTÉRIEUR



- A. Conduit de 3 1/4 po x 10 po (8,3 cm x 25,4 cm)
- B. Coude de transition

CONDUIT LATÉRAL DANS LA PLINTHE ET VERS L'EXTÉRIEUR

IMPORTANT : Les spécifications dimensionnelles sont fournies uniquement à des fins de planification. **Ne faire aucune découpe sur la base de cette information.** Se référer au Guide d'installation avant de choisir une armoire, de vérifier les connexions électriques/au gaz, d'effectuer des coupes ou de commencer l'installation. Tous les appareils JennAir® sont homologués UL, CUL ou CSA.

SPÉCIFICATIONS DU CONDUIT

TABLE DE CUISSON	LONGUEUR DU CONDUIT	TAILLE DU CONDUIT
Gaz	10 pi (3,0 m) ou moins*	5 po (12,7 cm) de diamètre*
	Entre 10 pi (3,0 m) et 60 pi (18,3 m)	6 po (15,2 cm) de diamètre 3 1/4 po x 10 po (8,3 cm x 25,4 cm)
Électrique	10 pi (3,0 m) ou moins**	5 po (12,7 cm) de diamètre**
	Entre 10 pi (3,0 m) et 60 pi (18,3 m)	6 po (15,2 cm) de diamètre** 3 1/4 po x 10 po (8,3 cm x 25,4 cm)

*Les tables de cuisson au gaz doivent utiliser un diamètre de 5 po (12,7 cm) d'une longueur de 10 pi (3,0 m) ou moins.

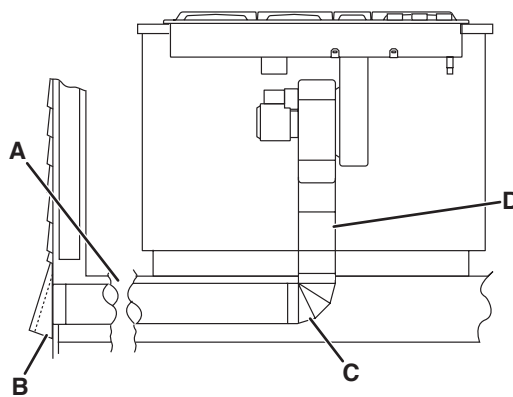
**Peut être utilisé pour une évacuation directe vers l'arrière de la table de cuisson et directement par le mur.

CALCUL DE LA LONGUEUR MAXIMUM DU CONDUIT

- La longueur maximum du conduit est de 60 pi (18,3 m).
- Chaque coude de 90° équivaut à 5 pi (1,5 m) de conduit.
- Ne pas utiliser plus de trois coudes à 90°.
- On déconseille l'emploi d'un conduit en métal flexible.
- Ne pas installer deux coudes ensemble.

REMARQUES :

- Pour un conduit allant jusqu'à 30 pi (9,1 m), installer la table de cuisson comme elle a été expédiée.
- Pour un conduit allant de 31 pi (9,4 m) à 60 pi (18,3 m), retirer l'anneau de restriction de l'entrée du boîtier du ventilateur.
- À une altitude supérieure à 4 500 pi (1272,0 m), réduire la longueur du circuit d'évacuation de 20 % pour une meilleure performance.



- A. Conduit d'un diamètre de 6 po (15,2 cm) – 51 1/2 pi (15,7 m) maximum
- B. Bouche de décharge murale d'un diamètre de 6 po (15,2 cm)
- C. Coude d'un diamètre de 6 po (15,2 cm)
- D. Raccord de transition de 5 po (12,7 cm) vers 6 po (15,2 cm)

PAR LE PLANCHER ENTRE LES SOLIVES ET VERS L'EXTÉRIEUR