

PROPANE CONVERSION INSTRUCTIONS

⚠ WARNING Explosion Hazard

Death or serious injury can result from failure to follow these instructions.

- Service by a qualified service technician only.
- Shut off gas supply and disconnect power before servicing.
- Reconnect all grounding devices after service.
- Replace all parts and panels before operating.

The pressure regulator and the burner orifices are set for natural gas. To use propane gas, the regulator and burner orifices must be converted.

⚠ WARNING Do not operate the cooktop when using propane (bottled) gas before converting the pressure regulator and burner orifices for propane gas use. Failure to do so could cause high flames and toxic fumes which can result in serious injury.

The propane orifices are attached to the regulator which is packaged with the unit.

TOOLS REQUIRED:

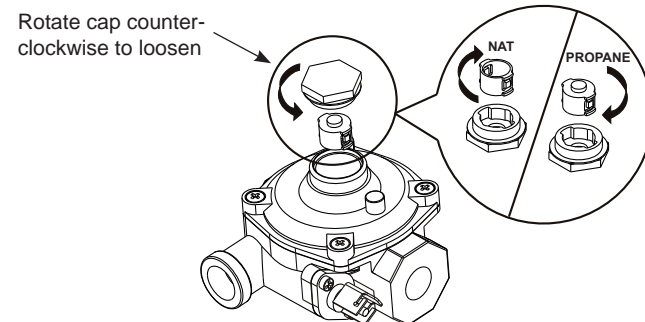
- Flat bladed screwdriver
- Nut drivers: 1/4", 9/32" (blade approximately 3/32" across)
- Nut drivers: 1/4", 9/32" or 7mm

To adjust your cooktop for use with propane gas, follow these instructions:

1. Disconnect all electrical power, at the main circuit breaker or fuse box.
2. Shut off the gas supply to the cooktop by closing the manual shut-off valve.

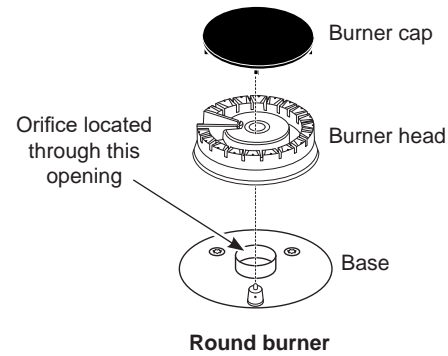
CONVERTING THE PRESSURE REGULATOR

1. Use an adjustable wrench to unscrew the hex-nut cap from the pressure regulator.
2. Turn the plastic cap 1/4 turn to disassemble.
3. Turn the plastic cap over as indicated in the picture. Align the tabs of the plastic cap with the slots of the hex-nut cap. Insert cap and rotate 1/4 turn to reassemble. The letters "LP" should now be visible on the top of the plastic cap.
4. Screw the hex-nut cap back onto the pressure regulator.



CONVERTING THE COOKTOP BURNERS

- A. Remove the top grates, burner caps and burner heads.

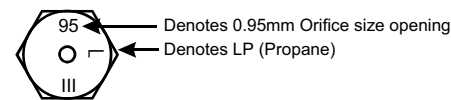
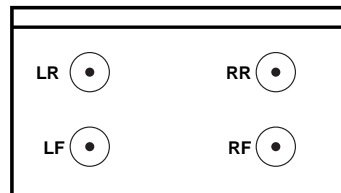


- B. Using a 7mm or 9/32" nut driver, remove the top burner orifices. These may be accessed through the burner opening in the base.

NOTICE:

Save these orifices removed from the appliance for future use.

- C. Remove the propane orifices from the bracket attached to the regulator. The top surface of the orifice is engraved for identification. Use the table and figure to determine the placement of the propane orifices.



JGP3530 - BURNER OUTPUT RATINGS: BTU/HR			
Propane Gas 10" W.C.P.			
BURNER	BTU RATE	ORIFICE SIZE (mm)	MARKING
LF	18,000	1.25	125L
LR	5,000	0.66	66L
RR	12,000	1.02	102L
RF	9,500	0.91	91L

JGP3030, PGP6030, CGP6030 - BURNER OUTPUT RATINGS: BTU/HR			
Propane Gas 10" W.C.P.			
BURNER	BTU RATE	ORIFICE SIZE (mm)	MARKING
LF	15,000	1.15	115L
LR	5,000	0.66	66L
RR	12,000	1.02	102L
RF	9,500	0.91	91L

- D. Using a 7mm or 9/32" nut driver, install the propane orifices in their precise locations.

To prevent leakage, make sure the orifices are securely screwed into the gas inlets.

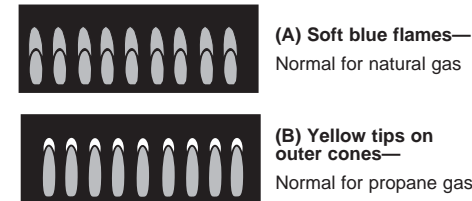
- E. Install the old orifices into the metal bracket along with these instructions, and replace onto the regulator for possible future conversion.

CHECK SURFACE BURNERS

Push and turn a knob to the LITE position. A clicking sound indicates proper operation of the ignition system. When lighting any burner, sparks will appear at all burners but gas flows from only the one selected. Once air is purged from the supply line, burner should light within 4 seconds. After burner lights, rotate the knob out of the LITE position. Try each burner in succession until all burners have been checked.

Quality of Flames

Determine the quality of flames visually. Normal burner flames should look like (A) or (B).



Long, bright yellow flames are not normal. Normal flames may show signs of an orange tint when well heated or signs of flickering orange due to particles in the gas or air.

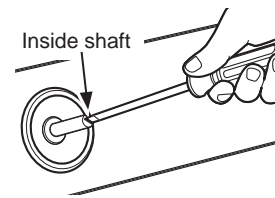
ADJUSTING LOW FLAME SETTING ON COOKTOP BURNERS

Low setting adjustments must be made with 2 other burners in operation on a medium setting. This procedure prevents the low flame from being set too low, resulting in the flame being extinguished when other burners are turned on.

- A. Turn on surface burners to medium setting.
- B. Turn the knob on the burner being adjusted to "LO".

- C. Remove the knob and insert a small flat blade screwdriver in the valve shaft as shown. Turn clockwise as far as possible while maintaining a stable flame. Repeat for all valves.

Round Burners



- D. If flame appears too low or unstable, slowly turn adjustment screw counterclockwise until a stable flame exists for each burner.

Center adjustment screw for all burners except the Multi-Ring Burner

- E. Additionally, for each burner being adjusted, quickly open and close the cabinet doors while observing the flame. If flame is extinguished, turn adjustment screw counterclockwise for a larger flame. Repeat door openings until flame is stable.

SPECIAL NOTE:

To convert the cooktop back to natural gas, reverse the instructions given in making propane adjustments.

NOTICE:

Once the conversion is complete and confirmed, fill out the propane sticker and include your name, organization and date conversion was made. Apply the sticker to the cooktop near the regulator to alert others in the future that this appliance has been converted to propane. If converting back to natural gas from propane, please remove the sticker so others know the appliance is set to use natural gas.

ADDITIONAL INFORMATION

JGP3530 - BURNER OUTPUT RATINGS: BTU/HR

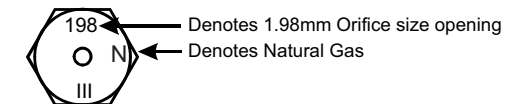
NG (Natural) Gas 5" W.C.P.

BURNER	BTU RATE	ORIFICE SIZE (mm)	MARKING
LF	18,000	1.93	193N
LR	5,000	0.97	97N
RR	12,000	1.52	152N
RF	9,500	1.33	133N

JGP3030, PGP6030, CGP6030 - BURNER OUTPUT RATINGS: BTU/HR

NG (Natural) Gas 5" W.C.P.

BURNER	BTU RATE	ORIFICE SIZE (mm)	MARKING
LF	15,000	1.73	173N
LR	5,000	0.97	97N
RR	12,000	1.52	152N
RF	9,500	1.33	133N



INSTRUCTIONS POUR LA CONVERSION AU PROPANE

⚠️ AVERTISSEMENT ⚡ Risque d'explosion

L'omission d'observer ces instructions peut causer des blessures sévères, voire fatales.

- L'appareil doit être réparé par un technicien qualifié seulement.
- Coupez l'alimentation électrique et du gaz avant le service.
- Rebranchez tous les dispositifs de mise à la terre après la réparation.
- Remettez en place toutes les pièces et tous les panneaux avant l'utilisation.

Le régulateur de pression et les orifices de brûleur sont réglés pour le gaz naturel. Pour utiliser le propane, il faut convertir le régulateur et les orifices de brûleur.

⚠️ AVERTISSEMENT

N'utilisez pas la table de cuisson si vous employez du gaz propane (en bouteille) avant de convertir le régulateur de pression et les orifices de brûleur pour le gaz propane. L'omission de respecter cette consigne peut générer des flammes hautes et des émanations toxiques représentant un risque de blessure grave.

Les orifices pour propane sont attachés au régulateur qui est emballé avec l'appareil.

OUTILS REQUIS :

- Tournevis à lame plate (largeur de 3/32 po environ).
- Tournevis à douille : 1/4 po, 9/32 po ou 7 mm

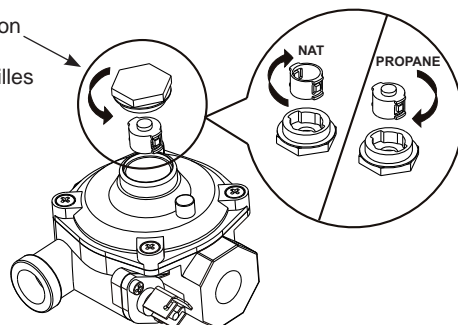
Pour régler votre table de cuisson pour le propane, suivez ces instructions :

1. Coupez l'alimentation électrique au disjoncteur principal ou à la boîte des fusibles.
2. Coupez l'alimentation du gaz à la table de cuisson en fermant le robinet d'arrêt du gaz manuel.

CONVERSION DU RÉGULATEUR DE PRESSION

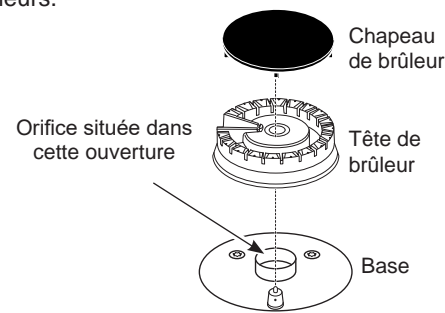
1. Utilisez une clé réglable pour dévisser le capuchon à écrou hexagonal du régulateur de pression.
2. Tournez le capuchon en plastique sur 1/4 de tour pour démonter.
3. Retournez le capuchon en plastique tel qu'illustré. Alignez les languettes du capuchon en plastique sur les fentes du capuchon à écrou hexagonal. Insérez le capuchon et tournez de 1/4 de tour pour remonter. Les lettres « LP » devraient maintenant être visibles sur le dessus du capuchon en plastique.
4. Vissez le capuchon à écrou hexagonal sur le régulateur de pression.

Tourner le capuchon dans le sens contraire des aiguilles pour desserrer



CONVERSION DES BRÛLEURS DE LA TABLE DE CUISSON

- A. Retirez les grilles supérieures ainsi que les chapeaux et les têtes des brûleurs.



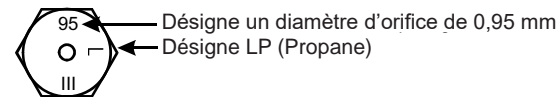
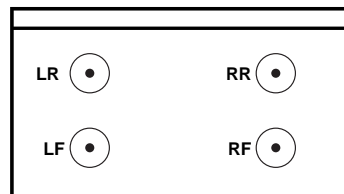
Brûleur rond

- B. À l'aide d'un tournevis à douille 7 mm ou 9/32 po, retirez les orifices de brûleur supérieures. On peut accéder aux orifices par l'ouverture du brûleur dans la base.

AVIS :

Conservez ces orifices retirées de l'appareil pour usage ultérieur.

- C. Retirez les orifices de propane du support fixé au régulateur. La surface supérieure de l'orifice est gravée pour identification. Reportez-vous au tableau et à l'illustration pour déterminer l'emplacement des orifices au propane.



JGP3530 – PUISSANCE CALORIFIQUE DES BRÛLEURS : BTU/H			
Gaz propane 10 po de colonne d'eau			
BRÛLEUR	TAUX DE BTU	TAILLE D'ORIFICE (mm)	MARQUAGE
LF	18,000	1.25	125L
LR	5,000	0.66	66L
RR	12,000	1.02	102L
RF	9,500	0.91	91L

JGP3030, PGP6030, CGP6030 – PUISSANCE CALORIFIQUE DES BRÛLEURS : BTU/H			
Gaz propane 10 po de colonne d'eau			
BRÛLEUR	TAUX DE BTU	TAILLE D'ORIFICE (mm)	MARQUAGE
LF	15,000	1.15	115L
LR	5,000	0.66	66L
RR	12,000	1.02	102L
RF	9,500	0.91	91L

- D. À l'aide d'un tournevis à douille 7 mm ou 9/32 po, installez les orifices au propane à leurs emplacements précis.

Afin de prévenir les fuites, assurez-vous que les orifices sont vissés fermement dans les injecteurs de gaz.

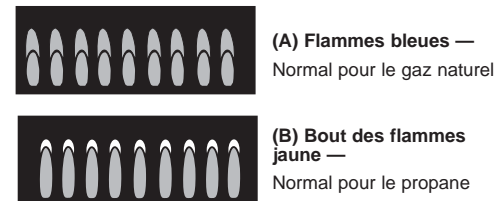
- E. Installez les anciens orifices dans le support métallique avec les présentes instructions, et remplacez le tout sur le régulateur en vue d'une possible conversion.

VÉRIFICATION DES BRÛLEURS DE SURFACE

Appuyez sur un bouton et tournez-le sur la position LITE (allumage). Un clic indique le bon fonctionnement du système d'allumage. Lors de l'allumage de n'importe quel brûleur, des étincelles apparaîtront au niveau de tous les brûleurs, mais du gaz s'écoulera uniquement du brûleur sélectionné. Lorsque l'air a été évacué de la conduite d'alimentation, le brûleur doit s'allumer dans les quatre secondes. Une fois le brûleur allumé, tournez le bouton hors de la position LITE (allumage). Essayez chaque brûleur jusqu'à ce que tous les brûleurs aient été vérifiés.

Qualité des flammes

Déterminez la qualité des flammes par l'entremise d'une inspection visuelle. Les flammes d'un brûleur normal ressemblent à l'illustration (A) ou (B).



De longues flammes vives jaunes ne sont pas normales. Des flammes normales peuvent montrer des signes d'une teinte orangée lorsque chauffées ou des signes d'orange vacillant en raison de particules dans le gaz ou l'air.

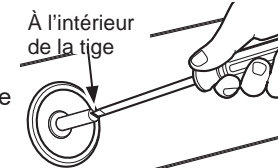
RÉGLAGE DES FLAMMES BASSES SUR LES BRÛLEURS DE LA TABLE DE CUISSON

Des réglages de flamme basse sont possibles sur 2 autres brûleurs allumés à l'intensité de chaleur moyenne. Cette procédure empêche la flamme basse d'être trop faible, ce qui risquerait de l'éteindre lorsque les autres brûleurs sont allumés.

- A. Allumez les brûleurs de surface au réglage moyen.
- B. Tournez le bouton du brûleur à régler à la position LO (bas).

- C. Retirez le bouton et insérez un petit tournevis à lame plate dans la tige de robinet comme illustré. Tournez dans le sens des aiguilles aussi loin que possible tout en maintenant une flamme stable. Répétez pour tous les robinets.

Brûleurs ronds



Vis de réglage centrale pour tous les brûleurs à l'exception du brûleur à plusieurs anneaux.

- D. Si la flamme apparaît trop faible ou instable, tournez lentement la vis de réglage dans le sens contraire des aiguilles jusqu'à obtenir une flamme stable sur chaque brûleur.
- E. De plus, pour chaque brûleur à régler, ouvrez et fermez rapidement les portes d'armoire tout en observant la flamme. Si la flamme s'éteint, tournez la vis de réglage dans le sens contraire des aiguilles pour obtenir une flamme plus forte. Répétez les ouvertures de porte jusqu'à obtenir une flamme stable.

REMARQUE SPÉCIALE :

Pour reconvertir la table de cuisson au gaz naturel, inversez les instructions fournies pour les réglages du propane.

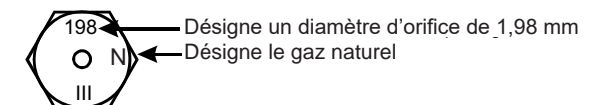
AVIS :

Une fois la conversion terminée et validée, remplissez l'étiquette adhésive pour le propane et inscrivez votre nom, votre organisation et la date à laquelle la conversion a été effectuée. Apposez l'étiquette adhésive sur la table de cuisson près du régulateur pour signaler aux utilisateurs ultérieurs que cet électroménager a été converti au propane. Si vous procédez à une reconversion au gaz naturel depuis le propane, veuillez enlever l'étiquette collante afin que les utilisateurs sachent que l'électroménager est configuré pour le gaz naturel.

RENSEIGNEMENTS SUPPLÉMENTAIRES

JGP3530 – PUISSANCE CALORIFIQUE DES BRÛLEURS : BTU/H			
Gaz naturel (NG) 5 po de colonne d'eau			
BRÛLEUR	TAUX DE BTU	TAILLE D'ORIFICE (mm)	MARQUAGE
LF	18,000	1.93	193N
LR	5,000	0.97	97N
RR	12,000	1.52	152N
RF	9,500	1.33	133N

JGP3030, PGP6030, CGP6030 – BURNER OUTPUT RATINGS: BTU/HR			
NG (Natural) Gas 5" W.C.P.			
BRÛLEUR	TAUX DE BTU	TAILLE D'ORIFICE (mm)	MARQUAGE
LF	15,000	1.73	173N
LR	5,000	0.97	97N
RR	12,000	1.52	152N
RF	9,500	1.33	133N



INSTRUCTIONS POUR LA CONVERSION AU PROPANE

31-2001092 Rev. 2 09-24

JGP3530, JGP3030, PGP6030, CGP6030

INSTRUCCIONES DE CONVERSIÓN A PROPANO

⚠️ ADVERTENCIA Riesgo de Explosión

Se podrá producir la muerte o daños graves como resultado de no seguir estas instrucciones.

- Servicio técnico por parte de un técnico calificado del servicio únicamente.
- Cierre el suministro de gas y desconecte la corriente antes de realizar el servicio técnico.
- Vuelva a conectar todos los dispositivos de conexión a tierra luego de realizar el servicio técnico.
- Vuelva a colocar todas las piezas y paneles antes del uso.

Los orificios del regulador de presión y del quemador están configurados para gas natural. Para usar gas propano, los orificios del regulador y del quemador deberán ser convertidos.

⚠️ ADVERTENCIA

No utilice la superficie de cocción al usar gas propano (embotellado) antes de convertir los orificios del regulador de presión y del quemador para uso con gas propano. Si no se cumple con esto, se podrán producir llamas altas y humos tóxicos que podrán ocasionar lesiones graves.

Los orificios de propano está adheridos al regulador, el cual está embalado con la unidad.

HERRAMIENTAS REQUERIDAS:

- Destornillador de cabeza plana (cabeza plana de aproximadamente 3/32" a lo ancho)
- Llaves de tuercas: 1/4", 9/32" o 7mm

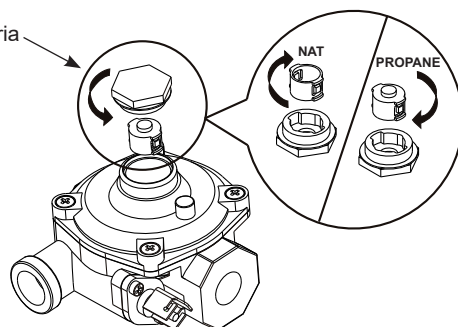
A fin de ajustar la superficie de cocción para uso con gas propano, siga estas instrucciones:

1. Desconecte todas las fuentes eléctricas del disyuntor principal o de la caja de fusibles.
2. Corte el suministro de gas de la superficie de cocción, cerrando la válvula de cierre manual.

CONVERSIÓN DEL REGULADOR DE PRESIÓN

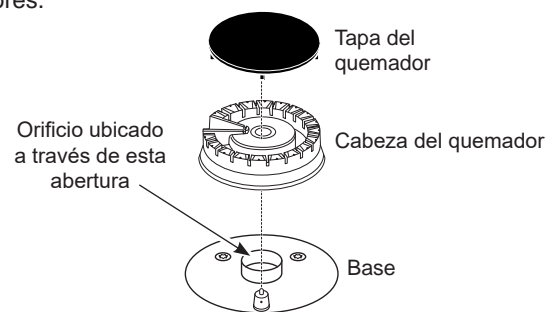
1. Use una llave ajustable para desenroscar la tapa con tuerca hexagonal del regulador de presión.
2. Dé a la tapa de plástico 1/4 de giro para su desensamble.
3. De vuelta la tapa de plástico como se indica en la imagen. Alinee las lengüetas de la tapa de plástico con las ranuras de la tapa con tuerca hexagonal. Inserte la tapa y dé un ¼ de giro a la misma para volver a ensamblar la misma. Las letras "LP" deberán estar ahora visibles en la parte superior de la tapa de plástico.
4. Vuelva a enroscar la tapa con tuerca hexagonal en el regulador de presión.

Gire la tapa en dirección antihoraria para aflojar



CONVERSIÓN DE LOS QUEMADORES DE LA SUPERFICIE DE COCCIÓN

- A. Retire las parrillas superiores, las tapas y las cabezas de los quemadores.



Quegador redondo

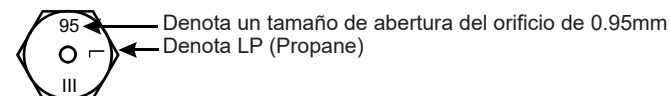
- B. Con una llave de tuercas de 7mm (9/32"), retire los orificios de los quemadores superiores. Se podrá acceder a los mismos a través de la abertura del quemador de la base.

AVISO:

Conserve los orificios retirados del electrodoméstico para uso futuro.

- C. Retire los orificios de propano del soporte adherido al regulador. La superficie superior del orificio está impresa para su identificación. Use la tabla y la figura para determinar la ubicación de los orificios de propano.

LR	RR
Trasero izq.	Trasero der.
LF	RF
Delantero izq.	Delantero der.



JGP3530 - CALIFICACIONES DE POTENCIA DE LOS QUEMADORES: BTU/HR			
Gas Propano de 10" W.C.P. (Columnas de Presión de Agua)			
QUEMADOR	TASA DE BTU	TAMAÑO DEL ORIFICIO (mm)	CALIFICACIÓN
(Delantero izq.) LF	18,000	1.25	125L
(Trasero izq.) LR	5,000	0.66	66L
(Trasero der.) RR	12,000	1.02	102L
(Delantero der.) RF	9,500	0.91	91L

JGP3030, PGP6030, CGP6030 - CALIFICACIONES DE POTENCIA DE LOS QUEMADORES: BTU/HR			
Gas Propano de 10" W.C.P. (Columnas de Presión de Agua)			
QUEMADOR	BTU RATE	ORIFICE SIZE (mm)	MARKING
(Delantero izq.) LF	15,000	1.15	115L
(Trasero izq.) LR	5,000	0.66	66L
(Trasero der.) RR	12,000	1.02	102L
(Delantero der.) RF	9,500	0.91	91L

- D. Utilizando una llave de tuercas de 7 mm o 9/32", instale los orificios de propano en las ubicaciones precisas.

A fin de evitar pérdidas, asegúrese de que los orificios estén atornillados de manera firme a los inyectores de gas.

- E. Instale los orificios antiguos en el soporte metálico junto con estas instrucciones, y vuelva a colocarlos en el regulador en caso de una posible conversión en el futuro.

CONTROLE LAS CABEZAS DE LOS QUEMADORES

Presione y gire una perilla hasta la posición LITE (Luz). Un sonido de clic indica el correcto funcionamiento del sistema de encendido. Al iluminar cualquier quemador, se producirán chispas en todos los quemadores pero sólo saldrá gas de aquél que fue seleccionado. Una vez que el aire se haya purgado de la tubería de suministro, el quemador se deberá encender dentro de los 4 segundos. Luego de que el quemador se encienda, gire la perilla fuera de la posición LITE (Luz). Pruebe cada quemador de forma sucesiva hasta que todos los quemadores hayan sido controlados.

Calidad de las Llamas

Determine la calidad de las llamas de forma visual. Las llamas normales de los quemadores se deberán ver como (A) o (B).



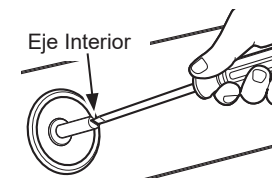
Las llamas largas de color amarillo brillante no son normales. Las llamas normales podrán mostrar signos de un tinte anaranjado cuando estén bien quemadas, o signos de anaranjado parpadeante debido a las partículas en el gas o en el aire.

AJUSTE LA CONFIGURACIÓN DE LLAMA BAJA EN LOS QUEMADORES DE LA SUPERFICIE DE COCCIÓN

Los ajustes en configuraciones bajas se deberán realizar con otros 2 quemadores funcionando en una configuración media. Este procedimiento evita que la llama baja se configure demasiado baja, haciendo que la llama se extinga cuando otros quemadores están encendidos.

- Encienda los quemadores de la superficie en una configuración media.
- Gire la perilla del quemador que se está ajustando a "LO" (Bajo).
- Retire la perilla e inserte un destornillador de punta plana pequeño en el eje de la válvula, como se muestra. Gire en sentido antihorario tanto como sea posible, mientras mantiene una llama estable. Repita esto con todas las válvulas.
- Si la llama se ve demasiado baja o inestable, lentamente gire el tornillo de ajuste en sentido antihorario, hasta que haya una llama estable en cada quemador.

Quemadores Redondos



Centre el tornillo de ajuste de todos los quemadores, excepto el Quemador de Anillos Múltiples

- De forma adicional, al ajustar cada quemador, rápidamente abra y cierre las puertas del gabinete mientras observa la llama. Si la llama se extingue, gire el tornillo de ajuste en sentido antihorario para generar una llama más grande. Repita la apertura de puertas hasta que la llama sea estable.

NOTA ESPECIAL:

A fin de volver a convertir la superficie de cocción a gas natural, invierta las instrucciones brindadas al realizar los ajustes para gas propano.

AVISO:

Una vez completada y confirmada la conversión, complete el adhesivo de propano e incluya su nombre, organización y fecha en que fue realizada la conversión. Pegue la etiqueta sobre la superficie de cocción, cerca del regulador, para alertar a otras personas en el futuro de que este electrodoméstico fue convertido a gas propano. Si vuelve a realizar la conversión de propano a gas natural, por favor retire el adhesivo de modo que otras personas sepan que el electrodoméstico está configurado para uso con gas natural.

INFORMACIÓN ADICIONAL

JGP3530 - CALIFICACIONES DE POTENCIA DE LOS QUEMADORES: BTU/HR

Gas NG (Natural), 5" W.C.P. (Presión de Columna de Agua)

QUEMADOR	TASA DE BTU	TAMAÑO DEL ORIFICIO (mm)	CALIFICACIÓN
(Delantero izq.) LF	18,000	1.93	193N
(Trasero izq.) LR	5,000	0.97	97N
(Trasero der.) RR	12,000	1.52	152N
(Delantero der.) RF	9,500	1.33	133N

JGP3030, PGP6030, CGP6030 - CALIFICACIONES DE POTENCIA DE LOS QUEMADORES: BTU/HR

Gas NG (Natural), 5" W.C.P. (Presión de Columna de Agua)

QUEMADOR	TASA DE BTU	TAMAÑO DEL ORIFICIO (mm)	CALIFICACIÓN
(Delantero izq.) LF	15,000	1.73	173N
(Trasero izq.) LR	5,000	0.97	97N
(Trasero der.) RR	12,000	1.52	152N
(Delantero der.) RF	9,500	1.33	133N

