

## PROPANE CONVERSION INSTRUCTIONS

### ⚠ WARNING Explosion Hazard

Death or serious injury can result from failure to follow these instructions.

- Service by a qualified service technician only.
- Shut off gas supply and disconnect power before servicing.
- Reconnect all grounding devices after service.
- Replace all parts and panels before operating.

The pressure regulator and the burner orifices are set for natural gas. To use propane gas, the regulator and burner orifices must be converted.

**⚠ WARNING** Do not operate the cooktop when using propane (bottled) gas before converting the pressure regulator and burner orifices for propane gas use. Failure to do so could cause high flames and toxic fumes which can result in serious injury.

The propane orifices are attached to the regulator which is packaged with the unit.

### TOOLS REQUIRED:

- Flat bladed screwdriver
- Nut drivers: 1/4", 9/32" (blade approximately 3/32" across)
- Nut drivers: 1/4", 9/32" or 7mm

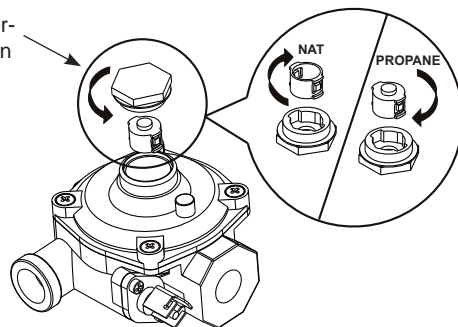
To adjust your cooktop for use with propane gas, follow these instructions:

1. Disconnect all electrical power, at the main circuit breaker or fuse box.
2. Shut off the gas supply to the cooktop by closing the manual shut-off valve.

## CONVERTING THE PRESSURE REGULATOR

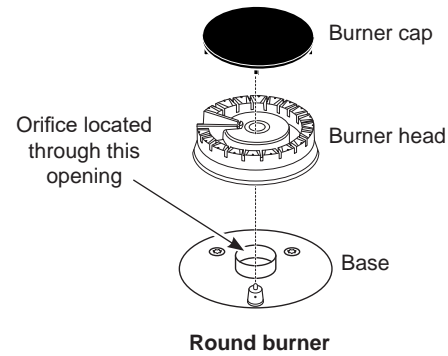
1. Use an adjustable wrench to unscrew the hex-nut cap from the pressure regulator.
2. Turn the plastic cap 1/4 turn to disassemble.
3. Turn the plastic cap over as indicated in the picture. Align the tabs of the plastic cap with the slots of the hex-nut cap. Insert cap and rotate 1/4 turn to reassemble. The letters "LP" should now be visible on the top of the plastic cap.
4. Screw the hex-nut cap back onto the pressure regulator.

Rotate cap counter-clockwise to loosen



## CONVERTING THE COOKTOP BURNERS

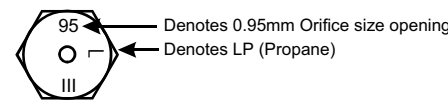
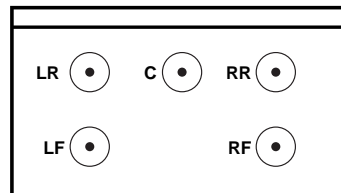
- A. Remove the top grates, burner caps and burner heads.



- B. Using a 7mm or 9/32" nut driver, remove the top burner orifices. These may be accessed through the burner opening in the base.

**NOTICE:** Save these orifices removed from the appliance for future use.

- C. Remove the propane orifices from the bracket attached to the regulator. The top surface of the orifice is engraved for identification. Use the table and figure to determine the placement of the propane orifices.



JGP3036, PGP6036, CGP6036 BURNER OUTPUT RATINGS: BTU/HR			
Propane Gas 10" W.C.P.			
BURNER	BTU RATE	ORIFICE SIZE (mm)	MARKING
LF	9,500	0.91	91L
LR	12,000	1.02	102L
C	5,000	0.66	66L
RR	9,500	0.91	91L
RF	15,000	1.15	115L

- D. Using a 7mm or 9/32" nut driver, install the propane orifices in their precise locations.

To prevent leakage, make sure the orifices are securely screwed into the gas inlets.

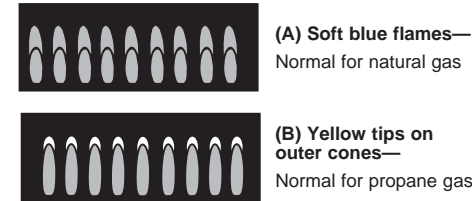
- E. Install the old orifices into the metal bracket along with these instructions, and replace onto the regulator for possible future conversion.

## CHECK SURFACE BURNERS

Push and turn a knob to the LITE position. A clicking sound indicates proper operation of the ignition system. When lighting any burner, sparks will appear at all burners but gas flows from only the one selected. Once air is purged from the supply line, burner should light within 4 seconds. After burner lights, rotate the knob out of the LITE position. Try each burner in succession until all burners have been checked.

### Quality of Flames

Determine the quality of flames visually. Normal burner flames should look like (A) or (B).



Long, bright yellow flames are not normal. Normal flames may show signs of an orange tint when well heated or signs of flickering orange due to particles in the gas or air.

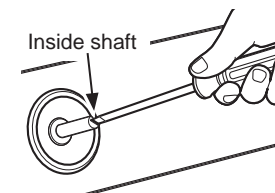
## ADJUSTING LOW FLAME SETTING ON COOKTOP BURNERS

Low setting adjustments must be made with 2 other burners in operation on a medium setting. This procedure prevents the low flame from being set too low, resulting in the flame being extinguished when other burners are turned on.

- A. Turn on surface burners to medium setting.
- B. Turn the knob on the burner being adjusted to "LO".

- C. Remove the knob and insert a small flat blade screwdriver in the valve shaft as shown. Turn clockwise as far as possible while maintaining a stable flame. Repeat for all valves.

### Round Burners



- D. If flame appears too low or unstable, slowly turn adjustment screw counterclockwise until a stable flame exists for each burner.

Center adjustment screw for all burners except the Multi-Ring Burner

- E. Additionally, for each burner being adjusted, quickly open and close the cabinet doors while observing the flame. If flame is extinguished, turn adjustment screw counterclockwise for a larger flame. Repeat door openings until flame is stable.

## SPECIAL NOTE:

To convert the cooktop back to natural gas, reverse the instructions given in making propane adjustments.

### NOTICE:

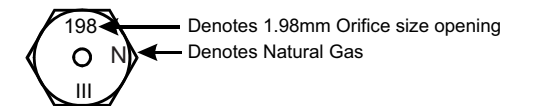
Once the conversion is complete and confirmed, fill out the propane sticker and include your name, organization and date conversion was made. Apply the sticker to the cooktop near the regulator to alert others in the future that this appliance has been converted to propane. If converting back to natural gas from propane, please remove the sticker so others know the appliance is set to use natural gas.

## ADDITIONAL INFORMATION

### JGP3036, PGP6036, CGP6036 BURNER OUTPUT RATINGS: BTU/HR

#### NG (Natural) Gas 5" W.C.P.

BURNER	BTU RATE	ORIFICE SIZE (mm)	MARKING
LF	9,500	1.33	133N
LR	12,000	1.52	152N
C	5,000	0.97	97N
RR	9,500	1.33	133N
RF	15,000	1.73	173N



198 Denotes 1.98mm Orifice size opening  
N Denotes Natural Gas

## INSTRUCTIONS POUR LA CONVERSION AU PROPANE

### ⚠ AVERTISSEMENT Risque d'explosion

La mort ou des blessures graves peuvent résulter de l'omission d'observer ces instructions.

- Seul un technicien qualifié doit effectuer les réparations.
- Coupez l'alimentation en gaz et électrique avant de procéder à une réparation.
- Reconnectez tous les dispositifs de mise à la terre après une réparation.
- Remplacez toutes les pièces et les panneaux avant l'utilisation.

Le régulateur de pression et les orifices du brûleur sont réglés pour l'utilisation du gaz naturel en usine. Pour faire fonctionner cette table de cuisson au propane (LP), le régulateur et les orifices de brûleur doivent être convertis.

### ⚠ AVERTISSEMENT N'utilisez pas cette surface de cuisson

avant d'avoir effectué la conversion des orifices de brûleur au gaz. L'omission de procéder ainsi peut engendrer des flammes hautes et des vapeurs toxiques pouvant causer des blessures graves.

Les orifices pour propane sont attachés au régulateur qui est emballé avec l'appareil.

### OUTILS REQUIS :

- Tournevis à lame plate (largeur de lame 3/32 po environ)
- Clés à douille : 1/4 po, 9/32 po ou 7 mm

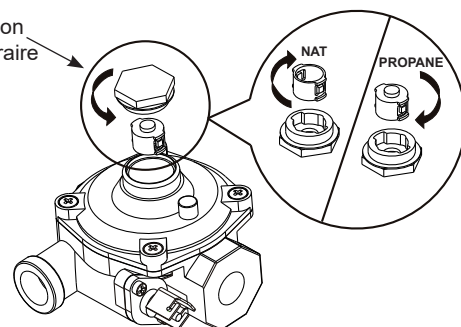
Pour régler votre table de cuisson pour le propane, suivez ces instructions :

1. Débranchez l'électricité sur le disjoncteur ou la boîte à fusible du circuit principal.
2. Fermez l'alimentation au gaz vers la surface de cuisson en tournant la manivelle de fermeture de la valve de sécurité.

## CONVERSION DU RÉGULATEUR DE PRESSION

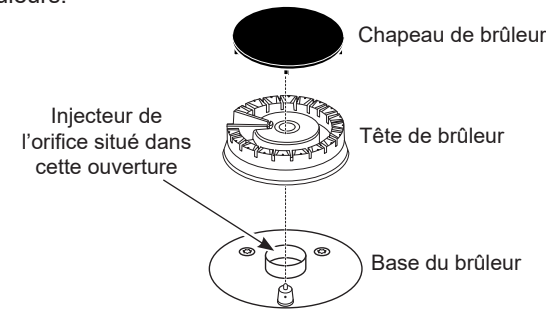
1. Utilisez une clé réglable pour dévisser le capuchon à écrou hexagonal du régulateur de pression.
2. Tournez le capuchon en plastique sur 1/4 de tour pour démonter.
3. Retournez le capuchon en plastique tel qu'illustré. Alignez les languettes du capuchon en plastique sur les fentes du capuchon à écrou hexagonal. Insérez le capuchon et tournez de 1/4 de tour pour remonter. Les lettres « LP » devraient maintenant être visibles sur le dessus du capuchon en plastique.
4. Vissez le capuchon à écrou hexagonal sur le régulateur de pression.

Tourner le capuchon dans le sens contraire des aiguilles pour desserrer



## CONVERSION DES BRÛLEURS DE LA TABLE DE CUISSON

- A. Retirez les grilles supérieures ainsi que les chapeaux et les têtes des brûleurs.

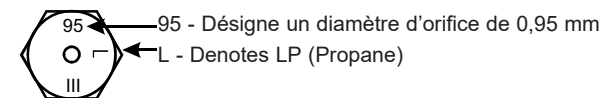
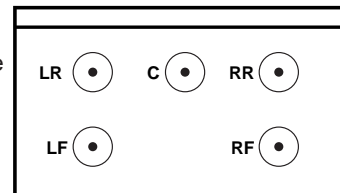


Brûleur rond

- B. À l'aide d'un tournevis à douille 7 mm ou 9/32 po, retirez les orifices de brûleur supérieures. On peut accéder aux orifices par l'ouverture du brûleur dans la base.

**AVIS :** Conservez ces orifices retirés de l'appareil pour usage ultérieur.

- C. Enlevez les orifices de propane (LP) des supports fixés au régulateur. La surface supérieure de l'orifice est gravée pour identification. Reportez-vous au tableau et à l'illustration pour déterminer l'emplacement des orifices au propane (LP).



JGP3036, PGP6036, CGP6036 PUISSANCE CALORIFIQUE DES BRÛLEURS : BTU/H			
Gaz propane (LP) 10 po de colonne d'eau			
BRÛLEUR	TAUX BTU	DIA. ORIFICE (mm)	MARQUAGE
LF	9,500	0.91	91L
LR	12,000	1.02	102L
C	5,000	0.66	66L
RR	9,500	0.91	91L
RF	15,000	1.15	115L

- D. À l'aide d'un tournevis à douille 7 mm ou 9/32 po, installez les orifices au propane (LP) à leurs emplacements précis.

Afin de prévenir les fuites, assurez-vous que les orifices sont vissés fermement dans les injecteurs de gaz.

- E. Installez les anciens orifices dans le support métallique avec les présentes instructions, et remplacez le tout sur le régulateur en vue d'une possible conversion.

## VÉRIFICATION DES BRÛLEURS DE SURFACE

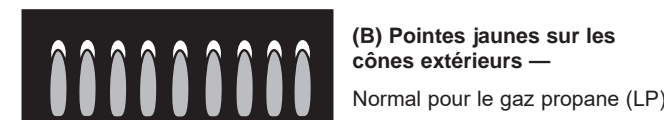
Poussez et tournez un bouton à la position LITE (allumage). Un son de clic signale le bon fonctionnement du système d'allumage. L'allumage de n'importe quel brûleur génère des étincelles à tous les brûleurs mais le gaz débouchera seulement de celui qui est sélectionné. Une fois l'air purgé de la conduite d'alimentation, le brûleur devrait s'allumer en moins de 4 secondes. Une fois le brûleur allumé, tournez le bouton hors de la position LITE. Faites l'essai de chaque brûleur successivement jusqu'à ce qu'ils soient tous vérifiés.

Qualité des flammes

Déterminez la qualité des flammes visuellement. Des flammes de brûleur normales doivent ressembler à (A) ou (B).



(A) Flammes bleu clair —  
Normal pour le gaz naturel



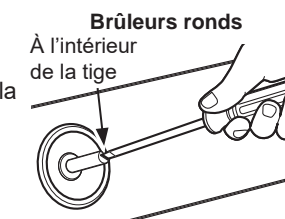
(B) Pointes jaunes sur les cônes extérieurs —  
Normal pour le gaz propane (LP)

Des flammes vives et longues ne sont pas normales. Des flammes normales peuvent présenter des signes d'une teinte orange lorsqu'elles sont bien chauffées ou des signes d'un vacillement orange en raison de particules dans le gaz ou l'air.

## RÉGLAGE DE FLAMME BASSE SUR LES BRÛLEURS DE LA TABLE DE CUISSON

Des réglages de flamme basse sont possibles sur 2 autres brûleurs allumés à l'intensité de chaleur moyenne. Cette procédure empêche la flamme basse d'être trop faible, ce qui risquerait de l'éteindre lorsque les autres brûleurs sont allumés.

- A. Allumez les brûleurs de surface à l'intensité de chaleur moyenne.
- B. Tournez le bouton du brûleur à régler à la position LO (bas).
- C. Retirez le bouton et insérez un petit tournevis à lame plate dans la tige de robinet comme illustré. Tournez dans le sens contraire des aiguilles aussi loin que possible tout en maintenant une flamme stable. Répétez pour tous les robinets.



Vis de réglage centrale pour tous les brûleurs à l'exception du brûleur à plusieurs anneaux.

- D. Si la flamme apparaît trop faible ou instable, tournez lentement la vis de réglage dans le sens des aiguilles jusqu'à obtenir une flamme stable sur chaque brûleur.
- E. De plus, pour chaque brûleur à régler, ouvrez et fermez rapidement les portes d'armoire tout en observant la flamme. Si la flamme s'éteint, tournez la vis de réglage dans le sens des aiguilles pour obtenir une flamme plus forte. Répétez les ouvertures de porte jusqu'à obtenir une flamme stable.

## REMARQUE SPÉCIALE :

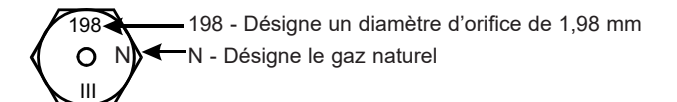
Pour reconvertir la table de cuisson au gaz naturel, inversez les instructions fournies pour les réglages du propane (LP).

### AVIS :

Une fois la conversion terminée et validée, remplissez l'étiquette collante pour le propane (LP) et inscrivez votre nom, votre organisation et la date à laquelle la conversion a été effectuée. Apposez l'étiquette collante sur la table de cuisson près du régulateur pour signaler aux utilisateurs ultérieurs que cet électroménager a été converti au propane (LP). Si vous procédez à une reconversion au gaz naturel depuis le propane (LP), veuillez enlever l'étiquette collante afin que les utilisateurs sachent que l'électroménager est configuré pour le gaz naturel.

## RENSEIGNEMENTS SUPPLÉMENTAIRES

JGP3036, PGP6036, CGP6036 PUISSANCE CALORIFIQUE DES BRÛLEURS : BTU/H			
Gaz naturel (NG) 5 po de colonne d'eau			
BRÛLEUR	TAUX BTU	DIA. ORIFICE (mm)	MARQUAGE
LF	9,500	1.33	133N
LR	12,000	1.52	152N
C	5,000	0.97	97N
RR	9,500	1.33	133N
RF	15,000	1.73	173N



## INSTRUCCIONES DE CONVERSIÓN A PROPANO

### ⚠ ADVERTENCIA Riesgo de Explosión

Se podrá producir la muerte o daños graves como resultado de no seguir estas instrucciones.

- Servicio técnico por parte de un técnico calificado del servicio únicamente
- Cierre la válvula de suministro y desconecte la corriente antes de realizar el servicio técnico.
- Vuelva a conectar todos los dispositivos de conexión a tierra luego de realizar el servicio técnico.
- Reemplace todas las piezas y paneles antes del uso.

El regulador de presión y los orificios del quemador poseen una configuración de fábrica para gas natural. A fin de operar la superficie de cocción con gas propano (LP), el regulador y los orificios de los quemadores deberán estar cubiertos:

**⚠ ADVERTENCIA** No utilice la superficie de cocción antes de convertir los orificios de los quemadores al gas que será usado. Si no se cumple con esto, se podrán producir llamas altas y humos tóxicos que podrán producir lesiones graves.

Los orificios de propano está adheridos al regulador, el cual está embalado con la unidad.

### HERRAMIENTAS REQUERIDAS:

- Destornillador de cabeza plana (cabeza plana de aproximadamente 3/32" de ancho)
- Llaves de tuercas: 1/4", 9/32" o 7mm

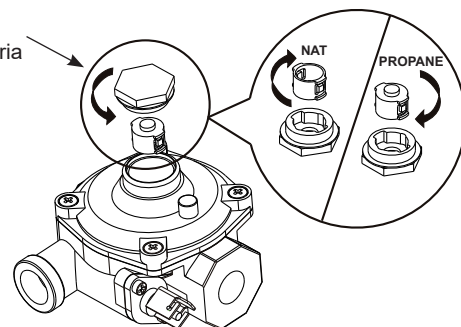
A fin de ajustar la superficie de cocción para uso con gas propano, siga estas instrucciones:

1. Desconecte el suministro de energía desde el interruptor de circuitos o la caja de fusibles.
2. Cierre el suministro de gas de la superficie de cocción, cerrando la válvula de cierre manual.

## CONVERSIÓN DEL REGULADOR DE PRESIÓN

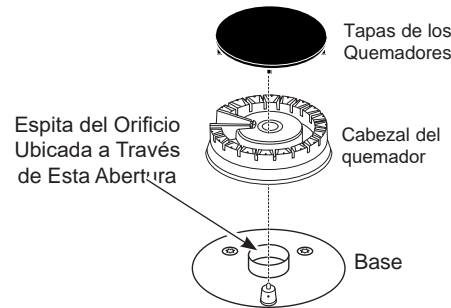
1. Use una llave ajustable para desenroscar la tapa con tuerca hexagonal del regulador de presión.
2. Dé a la tapa de plástico 1/4 de giro para su desensamble.
3. Dé vuelta la tapa de plástico como se indica en la imagen. Alinee las lengüetas de la tapa de plástico con las ranuras de la tapa con tuerca hexagonal. Inserte la tapa y dé un 1/4 de giro a la misma para volver a ensamblarla. Las letras "LP" deberán estar ahora visibles en la parte superior de la tapa de plástico.
4. Vuelva a enroscar la tapa con tuerca hexagonal en el regulador de presión.

Gire la tapa en dirección antihoraria para aflojar



## CONVERSIÓN DE LOS QUEMADORES DE LA SUPERFICIE DE COCCIÓN

- A. Quite las rejillas de los quemadores, las tapas de los quemadores y cabezales de los quemadores.

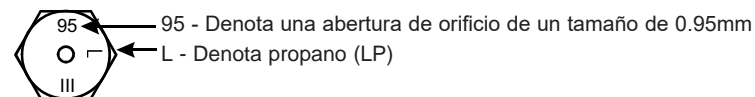
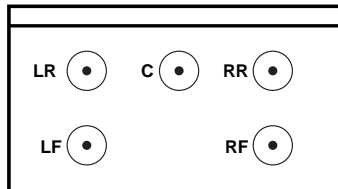


Quegador redondo

- B. Con una llave de tuercas de 7mm o 9/32", retire los orificios de los quemadores superiores. Se podrá acceder a los mismos a través de la abertura del quemador en la base.

**AVISO:** Conserve los orificios retirados del electrodoméstico para uso futuro.

- C. Retire los orificios de propano (LP) del soporte adherido al regulador. La superficie superior del orificio está impresa para su identificación. Use la tabla y la figura para determinar la ubicación de los orificios de propano (LP).



95 - Denota una abertura de orificio de un tamaño de 0.95mm

L - Denota propano (LP)

### JGP3036, PGP6036, CGP6036 CALIFICACIONES DE POTENCIA DE LOS QUEMADORES BTU/HR

Gas Propano (LP) de 10" W.C.P. (Columnas de Presión de Agua)			
QUEMADOR	PROMEDIO DE BTU	TAMAÑO DEL ORIFICIO (mm)	CALIFICACIÓN
LF	9,500	0.91	91L
LR	12,000	1.02	102L
C	5,000	0.66	66L
RR	9,500	0.91	91L
RF	15,000	1.15	115L

- D. Utilizando un destornillador de 7 mm o 9/32", instale los orificios de propano (LP) en las ubicaciones precisas. fin de evitar pérdidas, asegúrese de que los orificios estén atornillados de manera firme a los inyectores de gas.
- E. Instale los orificios antiguos en el soporte metálico junto con estas instrucciones, y haga el reemplazo sobre el regulador en caso de una posible conversión en el futuro.

## CONTROLE LAS CABEZAS DE LOS QUEMADORES

Presione y gire la perilla a la posición LITE (Luz). Un sonido de clic indica el correcto funcionamiento del sistema de encendido. Al iluminar cualquier quemador, se producirán chispas en todos los quemadores pero sólo saldrá gas del que fue seleccionado. Una vez que el aire se haya purgado de la línea de suministro, el quemador se deberá encender dentro de los 4 segundos. Luego de que el quemador se encienda, gire la perilla fuera de la posición LITE (Luz). Pruebe cada quemador de forma sucesiva hasta que todos los quemadores hayan sido controlados.

Calidad de las Llamas

Determine la calidad de las llamas de forma visual. Las llamas normales de los quemadores se deberán ver como (A) o (B).



(A) Llamas azul suave — Normal para gas natural



(B) Puntas amarillas en conos externos — Normal para gas propano (LP)

Las llamas largas de color amarillo brillante no son normales. Las llamas normales podrán mostrar signos de un tinte anaranjado cuando estén bien quemadas, o signos de anaranjado parpadeante debido a las partículas del gas o del aire.

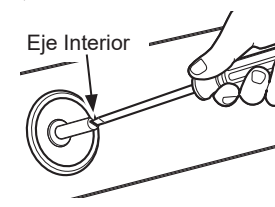
## AJUSTE DE LA CONFIGURACIÓN DE LLAMA BAJA EN QUEMADORES DE SUPERFICIES DE COCCIÓN

Los ajustes en configuraciones bajas se deben realizar con otros 2 quemadores funcionando en una configuración media. Este procedimiento evita que la llama baja se configure demasiado baja, haciendo que la llama se extinga cuando otros quemadores están encendidos.

- A. Encienda los quemadores de la superficie en una configuración media.
- B. Gire la perilla del quemador que se está ajustando a "LO" (Bajo).

- C. Retire la perilla e inserte un destornillador de punta plana pequeño en el eje de la válvula, como se muestra. Gire en dirección contraria a la agujas del reloj tanto como sea posible, mientras mantiene una llama estable. Repita esto con todas las válvulas.

### Quemadores Redondos



Centre el tornillo de ajuste de todos los quemadores, excepto del Quemador de Anillos Múltiples

- D. Si la llama se ve demasiado baja o inestable, lentamente gire el tornillo de ajuste en dirección de las agujas del reloj, hasta que haya una llama estable en cada quemador.
- E. De forma adicional, al ajustar cada quemador, rápidamente abra y cierre las puertas del gabinete mientras observa la llama. Si la llama se extingue, gire el tornillo adyacente en dirección de las agujas del reloj para generar una llama más grande. Repita la apertura de puertas hasta que la llama sea estable.

## NOTA ESPECIAL:

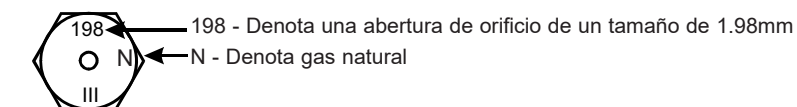
A fin de volver a convertir la superficie de cocción a gas natural, invierta las instrucciones brindadas al realizar los ajustes para gas propano (LP).

### AVISO:

Una vez completada y confirmada la conversión, llene el adhesivo e incluya su nombre, organización y fecha en que fue realizada la conversión. Pegue la etiqueta sobre la superficie de cocción, cerca del regulador, para alertar a otras personas en el futuro de que este electrodoméstico fue convertido a gas propano (LP). Si volverá a realizar la conversión de propano (LP) a gas natural, por favor retire el adhesivo de modo que otras personas sepan que el electrodoméstico está configurado para uso con gas natural.

## INFORMACIÓN ADICIONAL

JGP3036, PGP6036, CGP6036 CALIFICACIONES DE POTENCIA DE LOS QUEMADORES BTU/HR Gas NG (Natural) 5" W.C.P. (Presión de Columna de Agua)			
QUEMADOR	PROMEDIO DE BTU	TAMAÑO DEL ORIFICIO (mm)	CALIFICACIÓN
LF	9,500	1.33	133N
LR	12,000	1.52	152N
C	5,000	0.97	97N
RR	9,500	1.33	133N
RF	15,000	1.73	173N



198 - Denota una abertura de orificio de un tamaño de 1.98mm

N - Denota gas natural