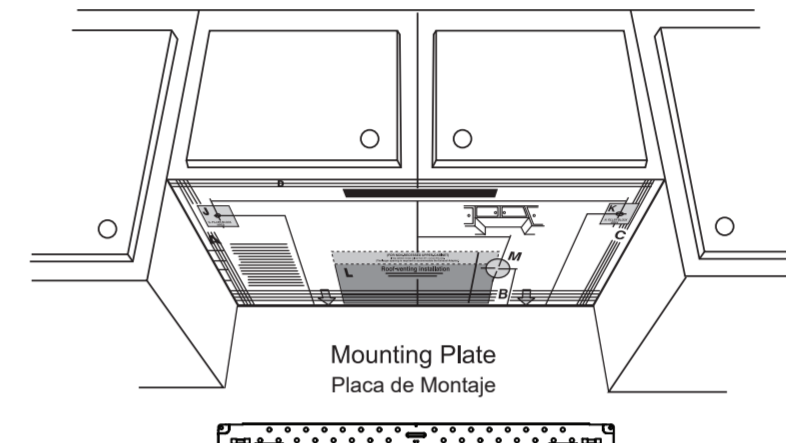
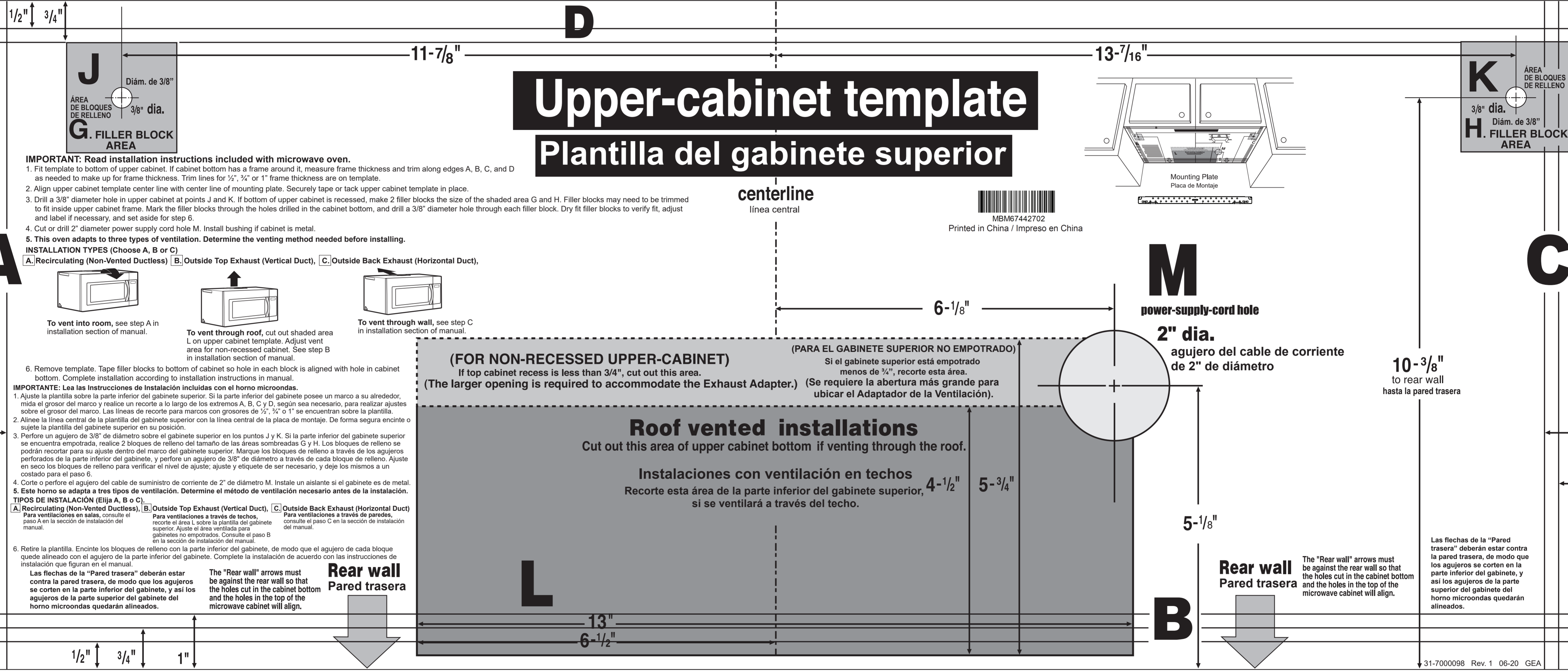


# Upper-cabinet template

## Plantilla del gabinete superior

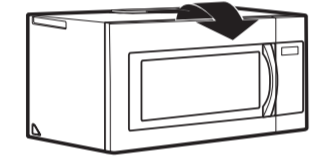


Printed in China / Impreso en China

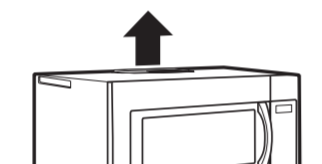


- IMPORTANT: Read installation instructions included with microwave oven.**
- Fit template to bottom of upper cabinet. If cabinet bottom has a frame around it, measure frame thickness and trim along edges A, B, C, and D as needed to make up for frame thickness. Trim lines for 1/2", 3/4" or 1" frame thickness are on template.
  - Align upper cabinet template center line with center line of mounting plate. Securely tape or tack upper cabinet template in place.
  - Drill a 3/8" diameter hole in upper cabinet at points J and K. If bottom of upper cabinet is recessed, make 2 filler blocks the size of the shaded area G and H. Filler blocks may need to be trimmed to fit inside upper cabinet frame. Mark the filler blocks through the holes drilled in the cabinet bottom, and drill a 3/8" diameter hole through each filler block. Dry fit filler blocks to verify fit, adjust and label if necessary, and set aside for step 6.
  - Cut or drill 2" diameter power supply cord hole M. Install bushing if cabinet is metal.
  - This oven adapts to three types of ventilation. Determine the venting method needed before installing.

**INSTALLATION TYPES (Choose A, B or C)**  
**A.** Recirculating (Non-Vented Ductless) **B.** Outside Top Exhaust (Vertical Duct), **C.** Outside Back Exhaust (Horizontal Duct),



To vent into room, see step A in installation section of manual.



To vent through roof, cut out shaded area L on upper cabinet template. Adjust vent area for non-recessed cabinet. See step B in installation section of manual.



To vent through wall, see step C in installation section of manual.

- Remove template. Tape filler blocks to bottom of cabinet so hole in each block is aligned with hole in cabinet bottom. Complete installation according to installation instructions in manual.

**IMPORTANTE: Lea las instrucciones de instalación incluidas con el horno microondas.**

- Ajuste la plantilla sobre la parte inferior del gabinete superior. Si la parte inferior del gabinete posee un marco a su alrededor, mida el grosor del marco y realice un recorte a lo largo de los extremos A, B, C y D, según sea necesario, para realizar ajustes sobre el grosor del marco. Las líneas de recorte para marcos con grosores de 1/2", 3/4" o 1" se encuentran sobre la plantilla.
- Alinee la línea central de la plantilla del gabinete superior con la línea central de la placa de montaje. De forma segura enciente o sujete la plantilla del gabinete superior en su posición.
- Perfore un agujero de 3/8" de diámetro sobre el gabinete superior en los puntos J y K. Si la parte inferior del gabinete superior se encuentra empotrada, realice 2 bloques de relleno del tamaño de las áreas sombreadas G y H. Los bloques de relleno se podrán recortar para su ajuste dentro del marco del gabinete superior. Marque los bloques de relleno a través de los agujeros perforados de la parte inferior del gabinete, y perfore un agujero de 3/8" de diámetro a través de cada bloque de relleno. Ajuste en seco los bloques de relleno para verificar el nivel de ajuste; ajuste y etiquete de ser necesario, y deje los mismos a un costado para el paso 6.
- Corte o perfore el agujero del cable de suministro de corriente de 2" de diámetro M. Instale un aislante si el gabinete es de metal.
- Este horno se adapta a tres tipos de ventilación. Determine el método de ventilación necesario antes de la instalación.

**TIPOS DE INSTALACIÓN (Elija A, B o C).**

- A.** Recirculating (Non-Vented Ductless), **B.** Outside Top Exhaust (Vertical Duct), **C.** Outside Back Exhaust (Horizontal Duct)

Para ventilaciones en salas, consulte el paso A en la sección de instalación del manual.

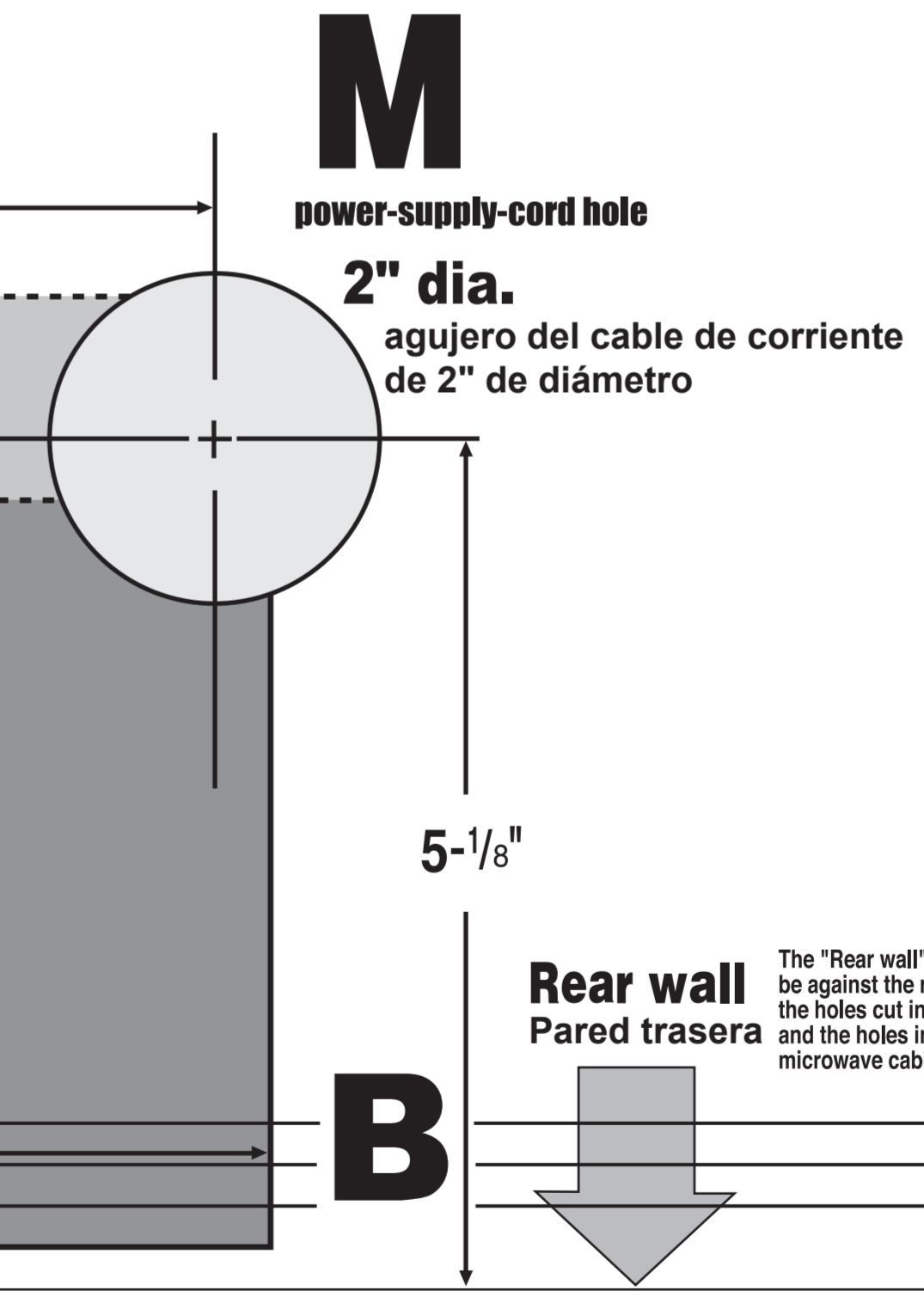
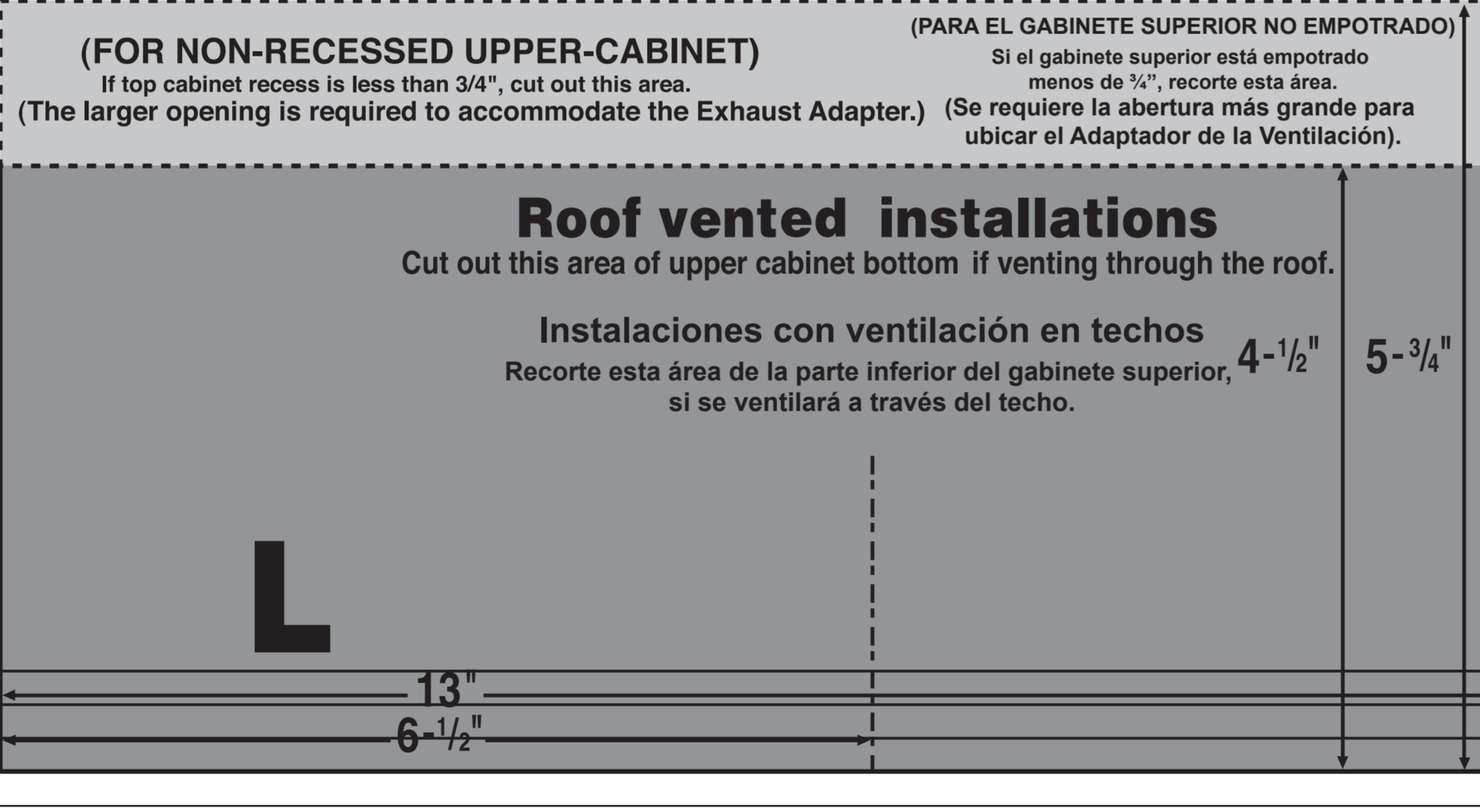
Para ventilaciones a través de techos, recorte el área L sobre la plantilla del gabinete superior. Ajuste el área ventilada para gabinetes no empotrados. Consulte el paso B en la sección de instalación del manual.

Para ventilaciones a través de paredes, consulte el paso C en la sección de instalación del manual.

- Retire la plantilla. Enciente los bloques de relleno con la parte inferior del gabinete, de modo que el agujero de cada bloque quede alineado con el agujero de la parte inferior del gabinete. Complete la instalación de acuerdo con las instrucciones de instalación que figuran en el manual.

Las flechas de la "Pared trasera" deberán estar contra la pared trasera, de modo que los agujeros se corten en la parte inferior del gabinete, y así los agujeros de la parte superior del gabinete del horno microondas quedarán alineados.

The "Rear wall" arrows must be against the rear wall so that the holes cut in the cabinet bottom and the holes in the top of the microwave cabinet will align.



10-3/8" to rear wall hasta la pared trasera

Las flechas de la "Pared trasera" deberán estar contra la pared trasera, de modo que los agujeros se corten en la parte inferior del gabinete, y así los agujeros de la parte superior del gabinete del horno microondas quedarán alineados.

The "Rear wall" arrows must be against the rear wall so that the holes cut in the cabinet bottom and the holes in the top of the microwave cabinet will align.