

# Installation Instructions

## Range Hood ADA\* Connection to Wall Switch

JVX3240, JVX3300, JVX5305 and JVX5365

If you have questions, call GE Appliances at 833-4BODEWELL (833-426-3393).

### BEFORE YOU BEGIN

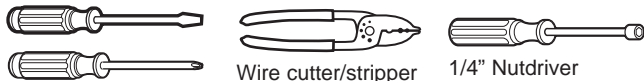
Read these instructions carefully and completely.

- **IMPORTANT** — Save these instructions for local inspector's use.
- **IMPORTANT** — Observe all governing codes and ordinances.
- **Note to Installer** – Be sure to leave these instructions with the consumer.
- **Note to Consumer** – Keep these instructions for future reference.
- Proper installation is the responsibility of the installer
- Product failure due to improper installation is not covered under the Warranty.

### **⚠ WARNING** TO REDUCE THE RISK OF FIRE, ELECTRIC SHOCK OR INJURY TO PERSONS, OBSERVE THE FOLLOWING:

- A** Installation work and electrical wiring must be done by qualified person(s) in accordance with all applicable codes and standards, including fire-rated construction.
- B** When cutting or drilling into wall or ceiling, do not damage electrical wiring and other hidden utilities.

### TOOLS NEEDED



Flat blade and Phillips  
Head Screwdrivers

Wire cutter/stripper

1/4" Nutdriver

### FOR YOUR SAFETY

**⚠ WARNING** Before beginning the installation, switch power off at service panel and lock the service disconnecting means to prevent power from being switched on accidentally. When the service disconnecting means cannot be locked, securely fasten a prominent warning device, such as a tag, to the service panel.

### POWER SUPPLY

#### IMPORTANT – (Please read carefully)

**⚠ WARNING** FOR PERSONAL SAFETY, THIS APPLIANCE MUST BE PROPERLY GROUNDED.

Remove house fuse or open circuit breaker before beginning installation.

Do not use an extension cord or adapter plug with this appliance. Follow National Electrical Codes or prevailing local codes and ordinances.

#### Electrical supply

These vent hoods must be supplied with 120V, 60Hz, and connected to an individual, properly grounded branch circuit, and protected by a 15 or 20 amp circuit breaker or time delay fuse.

- Wiring must be 2 wire with ground.
- If the electrical supply does not meet the above requirements, call a licensed electrician before proceeding.
- Route house wiring as close to the installation location as possible in the ceiling or wall.
- Connect the wiring to the house wiring in accordance with local codes.

#### Grounding instructions

The grounding conductor must be connected to a ground metal, permanent wiring system, or an equipment-grounding terminal or lead on the hood.

**⚠ WARNING** The improper connection of the equipment-grounding conductor can result in a risk of electric shock. Check with a qualified electrician or service representative if you are in doubt whether the appliance is properly grounded.

# Installation Instructions

Before getting started, check the wiring diagram number on your hood to make sure these install instructions apply to your model

## CONNECTION METHOD FOR JVX3240 AND JVX3300

### PARTS NEEDED

- 2-Position wall switch - Qty (2).
- Electrical wire to connect to wall switch in accordance with local codes.
- Wire nuts. Use appropriate wire nuts for size of the electrical wire.

This connection method allows switching fan and lights on or off on the range hood using wall switch only. The rocker switch on the range hood will function and must be kept in on position to allow control of range hood using wall switch. For fan, the wall switch will turn the fan to speed pre-selected on range hood rocker.

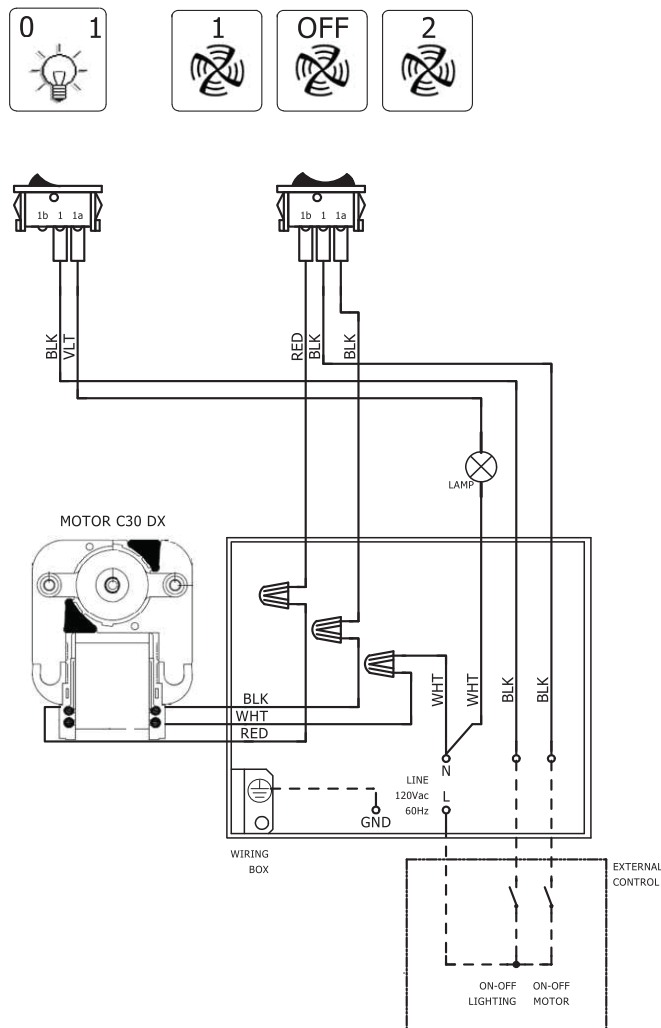
**Step 1:** To establish connection of hood fan to wall switch, locate the hood junction box and remove its cover.

**Step 3:** Connect the **black** wire coming from the light rocker switch on the hood to a 2 position wall switch.

**Step 2:** Connect the **black** wire coming from the fan rocker switch on the hood to a 2 position wall switch.

**Step 4:** Run power to both the 2 position wall switches to control fan and light.

### HOOD EXTERNAL CONTROL



Wiring Diagram 991.0514.695

# Installation Instructions

## CONNECTION METHOD FOR JVX5305 AND JVX5365

### PARTS NEEDED

- 2-Position wall switch - Qty (2).
- Electrical wire to connect to wall switch in accordance with local codes.
- Wire nuts. Use appropriate wire nuts for size of the electrical wire.

This connection method allows switching fan and lights on or off on the range hood using wall switch only. The rocker switch on the range hood will function and must be kept in on position to allow control of range hood using wall switch. For fan, the wall switch will turn the fan to speed pre-selected on range hood rocker.

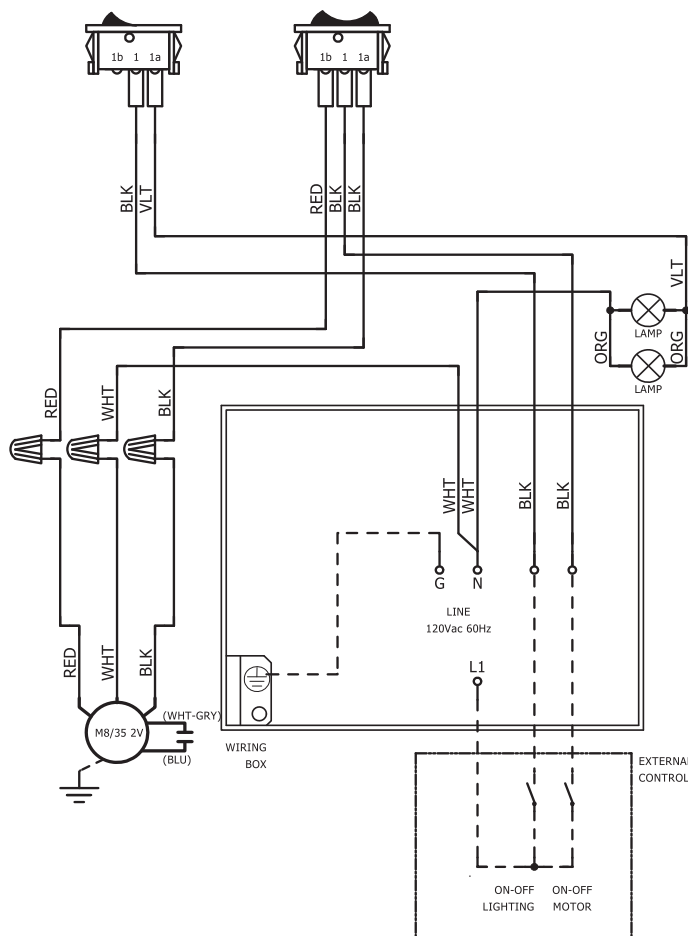
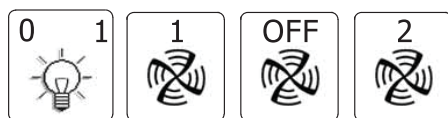
**Step 1:** To establish connection of hood fan to wall switch, locate the hood junction box and remove its cover.

**Step 3:** Connect the **black** wire coming from the light rocker switch on the hood to a 2 position wall switch.

**Step 2:** Connect the **black** wire coming from the fan rocker switch on the hood to a 2 position wall switch.

**Step 4:** Run power to both the 2 position wall switches to control fan and light.

### HOOD EXTERNAL CONTROL



Wiring Diagram 991.0541.846

# Notes

---

# Instructions d'installation

Hotte pour personnes handicapées  
Connexion à l'interrupteur mural  
JVX3240, JVX3300, JVX5305 and JVX5365

Si vous avez des questions, appelez GE Appliances au 833-4BODEWELL (833-426-3393).

## AVANT DE COMMENCER

Lisez attentivement et entièrement ces instructions.

- **IMPORTANT** — Conservez ces instructions à l'usage de l'inspecteur local.
- **IMPORTANT** — Observez tous les codes et règlements en vigueur.
- **Note à l'installateur** – Assurez-vous de laisser ces instructions au consommateur.
- **Note au consommateur** – Conservez ces instructions pour consultation ultérieure.
- L'exactitude de l'installation est la responsabilité de l'installateur.
- La garantie ne couvre pas les défauts du produit causés par une installation inadéquate.

### ⚠ AVERTISSEMENT

**POUR RÉDUIRE LE RISQUE D'INCENDIE, DE DÉCHARGE ÉLECTRIQUE OU DE BLESSURE CORPORELLE, OBSERVEZ LES DIRECTIVES SUIVANTES :**

- A** Vous devez faire exécuter tous les travaux d'installation et de câblage électrique par une personne qualifiée, conformément à tous les codes et les normes en vigueur, en particulier ceux relatifs à la résistance au feu.
- B** Lors de la découpe ou du perçage dans un mur ou un plafond, veillez à ne pas endommager le câblage électrique et les autres installations cachées.

## OUTILS REQUIS



Tournevis à lame plate et à tête cruciforme



Pince à couper et dénuder les fils



Tournevis à douille 1/4 po

## POUR VOTRE SÉCURITÉ

### ⚠ AVERTISSEMENT

Avant de commencer l'installation, coupez le courant au panneau de distribution électrique et verrouillez le dispositif de sectionnement pour éviter tout rétablissement accidentel du courant. Si vous ne pouvez pas verrouiller le dispositif de sectionnement, attachez solidement un avertissement bien visible (p. ex. une étiquette) sur le panneau de distribution électrique.

## ALIMENTATION ÉLECTRIQUE

### IMPORTANT – (Veuillez lire attentivement)

#### ⚠ AVERTISSEMENT

**POUR VOTRE SÉCURITÉ, CET APPAREIL DOIT ÊTRE MIS À LA TERRE CORRECTEMENT.**

Enlevez le fusible domestique ou ouvrez le disjoncteur avant de commencer l'installation.

N'utilisez pas un cordon de rallonge ou une fiche d'adaptation avec cet appareil. Respectez les codes d'électricité nationaux ou tout code ou décret local en vigueur.

### Alimentation électrique

Un courant de 120 V, 60 Hz, doit alimenter la hotte et celle-ci doit être branchée à un circuit de dérivation individuel correctement mis à la terre, protégé par un disjoncteur de 15 ou 20 ampères ou un fusible à retardement.

- Le câblage doit comporter 2 fils avec terre.
- Si l'alimentation ne satisfait pas les exigences ci-dessus, appelez un électricien agréé avant de procéder.
- Acheminez le câblage domestique aussi près que possible de l'installation dans le plafond ou le mur.
- Connectez le câblage du produit au câblage domestique en conformité avec les codes locaux.

### Instructions de mise à la terre

Le fil de mise à la terre doit être connecté à du métal qui conduit à la terre, à un système de câblage permanent, ou à une borne ou un conducteur de mises à la terre sur la hotte.

#### ⚠ AVERTISSEMENT

Une connexion incorrecte du conducteur de mise à la terre peut poser un risque de décharge électrique. Consultez un électricien compétent ou un technicien en réparation si vous doutez que l'appareil soit correctement mis à la terre.

# Instructions d'installation

Avant de commencer, vérifiez le numéro du schéma de câblage sur votre hotte pour vous assurer que ces instructions d'installation s'appliquent à votre modèle

## MÉTHODE DE CONNEXION POUR JVX3240 ET JVX3300

### PIÈCES NÉCESSAIRES

- Interrupteur mural à 2 positions - Qté (2).
- Fil électrique à connecter à l'interrupteur mural conformément aux codes locaux.
- Capuchons de connexion. Utilisez des capuchons appropriés à la taille du fil électrique.

Cette méthode de connexion permet d'allumer ou d'éteindre le ventilateur et les lampes de la hotte à l'aide d'un interrupteur mural uniquement. Le commutateur à bascule de la hotte fonctionne et doit être maintenu en position de marche pour permettre le contrôle de la hotte à l'aide de l'interrupteur mural. L'interrupteur mural fait tourner le ventilateur à la vitesse présélectionnée sur le commutateur à bascule de la hotte.

**Étape 1 :** Pour établir la connexion entre le ventilateur de la hotte et l'interrupteur mural, repérez la boîte de jonction de la hotte et retirez son couvercle.

**Étape 2 :** Branchez le fil noir provenant du commutateur à bascule du ventilateur sur la hotte à un interrupteur mural à 2 positions.

**Étape 3 :** Branchez le fil noir provenant du commutateur à bascule de l'éclairage sur la hotte à un interrupteur mural à 2 positions.

**Étape 4 :** Alimentez les deux interrupteurs muraux à 2 positions pour contrôler le ventilateur et l'éclairage.

### Control externo del capó

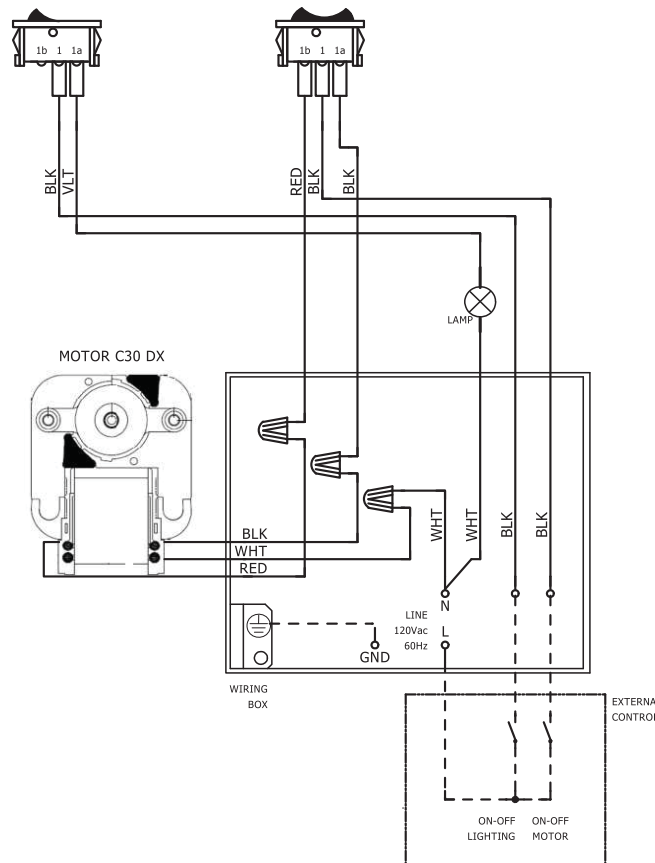
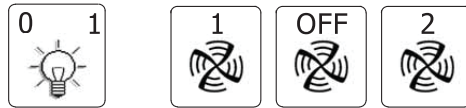


Schéma de câblage 991.0514.695



# Remarques

---



# Instrucciones de instalación

## Campana para Estufa ADA\* Conexión al Interruptor de Pared

JVX3240, JVX3300, JVX5305 and JVX5365

Ante cualquier duda, llame a GE Appliances al 833-4BODEWELL (833-426-3393).

### ANTES DE COMENZAR

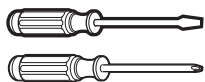
Lea estas instrucciones por completo y con detenimiento.

- **IMPORTANTE** — Save these instructions for local inspector's use.
- **IMPORTANTE** — Observe all governing codes and ordinances.
- **Nota al instalador** – Asegúrese de dejar estas instrucciones con el Consumidor.
- **Nota al consumidor** – Conserve estas instrucciones para referencia futura.
- El instalador tiene la responsabilidad de efectuar una instalación adecuada.
- La Garantía no cubre las fallas del producto debido a una instalación incorrecta.

### ⚠️ **ADVERTENCIA** PARA REDUCIR EL RIESGO DE INCENDIO, DESCARGA ELÉCTRICA O LESIONES A PERSONAS, CUMPLA CON LOS SIGUIENTES PUNTOS

- A** El trabajo de instalación y el cableado eléctrico deben realizarlo personas calificadas en cumplimiento con todos los códigos y normas aplicables, incluyendo construcción con clasificación para incendios.
- B** Cuando realice cortes o perforaciones dentro de paredes o cielorrasos, no dañe el cableado eléctrico ni otros servicios públicos ocultos.

### HERRAMIENTAS NECESARIAS



Destornilladores de punta plana y Phillips



Cortador/ pelacables



Destornillador de tuercas de 1/4"

### PARA SU SEGURIDAD

**⚠️ ADVERTENCIA** Antes de comenzar con la instalación, apague el interruptor del panel del servicio y bloquee el suministro del servicio para evitar que la corriente se active de forma accidental. Cuando no sea posible bloquear el medio de desconexión del servicio, ajuste de forma segura un dispositivo de advertencia visible, tal como una etiqueta, al panel del servicio.

### SUMINISTRO DE CORRIENTE

#### IMPORTANTE - (Por favor lea detenidamente)

**⚠️ ADVERTENCIA** PARA SU SEGURIDAD PERSONAL, ESTE ELECTRODOMÉSTICO DEBERÁ ESTAR ADECUADAMENTE CONECTADO A TIERRA.

Retire el fusible del hogar o abra el disyuntor antes de comenzar la instalación.

No use prolongadores ni adaptadores con este electrodoméstico. Cumpla con los códigos de electricidad Nacionales o con los códigos y ordenanzas locales obligatorios.

#### Suministro eléctrico

Estas campanas de ventilación deberán contar con una alimentación de 120V, 60Hz, y estar conectadas a un circuito de empalmes individual correctamente conectado a tierra, y estar protegidas por un disyuntor de 15 o 20 amperios o por un fusible de retardo.

- El cableado deberá contar con 2 cables con conexión a tierra.
- Si el suministro eléctrico provisto no cumple con los requisitos anteriores, llame a un electricista matriculado antes de proceder.
- Haga circular el cableado hogareño tan cerca de la ubicación de la instalación como sea posible, a través del cielorraso o pared.
- Conecte el cableado al cableado hogareño de acuerdo con los códigos locales.

#### Instrucciones de Conexión a Tierra

El conductor a tierra se deberá conectar a un sistema de cableado metálico con conexión a tierra permanente, o a una terminal de conexión a tierra de equipos o cable a la campana.

**⚠️ ADVERTENCIA** Una conexión inapropiada del conductor de conexión a tierra del equipo podrá provocar riesgos de descargas eléctricas. Consulte a un electricista calificado o a personal del servicio técnico si tiene dudas sobre si el electrodoméstico se encuentra conectado a tierra de forma apropiada.

\*Ley de Americanos con Discapacidad

# Instrucciones de Instalación

Antes de comenzar, controle el número de diagrama del cableado en la campana, para asegurarse de que estas instrucciones de instalación se apliquen a su modelo.

## MÉTODO DE CONEXIÓN PARA LOS MODELOS JVX3240 Y JVX3300

### PARTES NECESARIAS

- Interruptor de pared de 2 posiciones – Cant. (2).
- Cable eléctrico para realizar la conexión al interruptor de pared de acuerdo con los códigos locales.
- Tuercas para cables. Use las tuercas para cables apropiadas en relación al tamaño del cable eléctrico.

Este método de conexión permite encender y apagar el ventilador y las luces de la campana para estufa usando el interruptor de pared únicamente. El interruptor basculante en la campana para estufa funcionará y se deberá mantener en la posición de encendido para permitir el control de la campana para estufa usando el interruptor de pared. En el caso del ventilador, el interruptor de pared pasará el ventilador a la velocidad preseleccionada del interruptor basculante en la campana.

**Paso 1:** Para establecer la conexión del ventilador de la campana al interruptor de pared, ubique la caja de empalmes de la campana y retire la tapa.

**Paso 2:** Conecte el cable negro que ingresa desde el interruptor basculante en la campana a un interruptor de pared de 2 posiciones.

**Paso 3:** Conecte el cable negro que ingresa desde el interruptor basculante de la luz a un interruptor de pared de 2 posiciones.

**Paso 4:** Active la corriente en ambos interruptores de pared de 2 posiciones para controlar el ventilador y la luz.

### Control Externo de la Campana

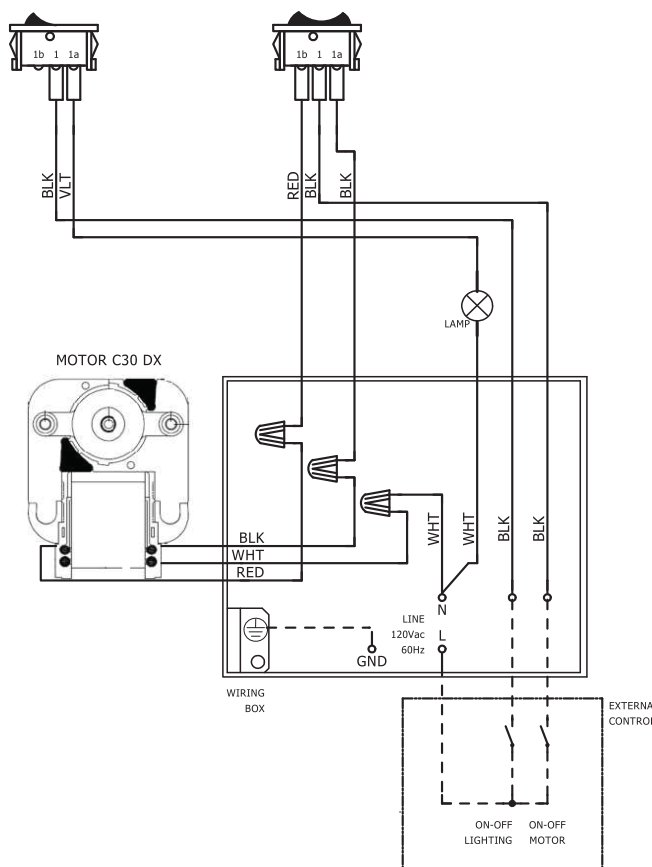
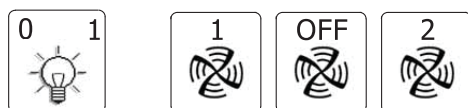


Diagrama del Cableado 991.0514.695

# Instrucciones de Instalación

## MÉTODO DE CONEXIÓN PARA LOS MODELOS JVX5305 Y JVX5365

### PARTES NECESARIAS

- Interruptor de pared de 2 posiciones – Cant. (2).
- Cable eléctrico para realizar la conexión al interruptor de pared de acuerdo con los códigos locales.
- Tuercas para cables. Use las tuercas para cables apropiadas en relación al tamaño del cable eléctrico.

Este método de conexión permite encender y apagar el ventilador y las luces de la campana para estufa usando el interruptor de pared únicamente. El interruptor basculante en la campana para estufa funcionará y se deberá mantener en la posición de encendido para permitir el control de la campana para estufa usando el interruptor de pared. En el caso del ventilador, el interruptor de pared pasará el ventilador a la velocidad preseleccionada del interruptor basculante en la campana.

**Paso 1:** Para establecer la conexión del ventilador de la campana al interruptor de pared, ubique la caja de empalmes de la campana y retire la tapa.

**Paso 2:** Conecte el cable negro que ingresa desde el interruptor basculante en la campana a un interruptor de pared de 2 posiciones.

**Paso 3:** Conecte el cable negro que ingresa desde el interruptor basculante de la luz a un interruptor de pared de 2 posiciones.

**Paso 4:** Active la corriente en ambos interruptores de pared de 2 posiciones para controlar el ventilador y la luz.

### Control Externo de la Campana

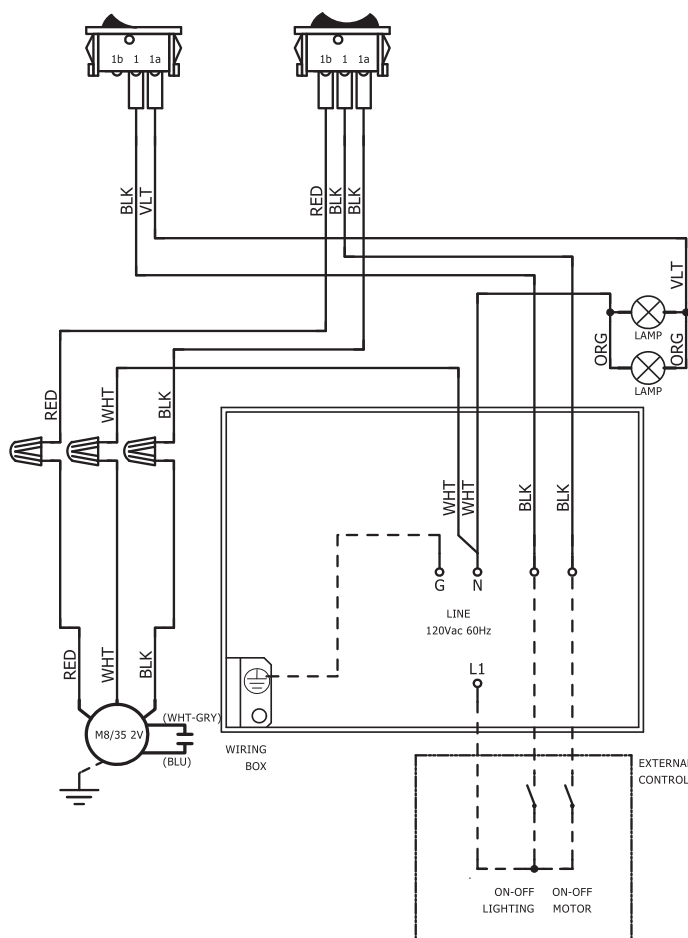
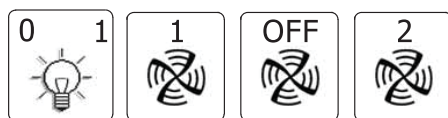


Diagrama del Cableado 991.0541.846

# Notas

---