

DANGER	DANGER
Electrical Shock Hazard	Risque de choc électrique
<p>Only authorized technicians should perform diagnostic voltage measurements.</p> <p>After performing voltage measurements, disconnect power before servicing.</p> <p>Failure to follow these instructions can result in death or electrical shock.</p>	<p>Seul un technicien autorisé est habilité à effectuer des mesures de tension aux fins de diagnostic.</p> <p>Après avoir effectué des mesures de tension, déconnecter la source de courant électrique avant toute intervention.</p> <p>Le non-respect de ces instructions peut causer un décès ou un choc électrique.</p>

WARNING	AVERTISSEMENT
Electrical Shock Hazard	Risque de choc électrique
<p>Disconnect power before servicing.</p> <p>Replace all parts and panels before operating.</p> <p>Failure to do so can result in death or electrical shock.</p>	<p>Déconnecter la source de courant électrique avant l'entretien.</p> <p>Replacer pièces et panneaux avant de faire la remise en marche.</p> <p>Le non-respect de ces instructions peut causer un décès ou un choc électrique.</p>

Voltage Measurement Safety Information	Informations de sécurité concernant la mesure de la tension
<p>When performing live voltage measurements, you must do the following:</p> <ul style="list-style-type: none"> ■ Verify the controls are in the off position so that the appliance does not start when energized. ■ Allow enough space to perform the voltage measurements without obstructions. ■ Keep other people a safe distance away from the appliance to prevent potential injury. ■ Always use the proper testing equipment. ■ After voltage measurements, always disconnect power before servicing. 	<p>La mesure de la tension doit être effectuée de la manière suivante:</p> <ul style="list-style-type: none"> ■ Vérifier que les commandes sont à la position OFF (Arrêt) pour que l'appareil ne démarre pas lorsqu'il est mis sous tension. ■ Laisser suffisamment d'espace pour pouvoir faire les mesures de tension sans qu'il y ait d'obstacle. ■ Éloigner toutes les autres personnes présentes suffisamment loin de l'appareil pour éviter les risques de blessure. ■ Toujours utiliser l'équipement de test approprié. ■ Après les mesures de tension, toujours déconnecter la source de courant électrique avant de procéder au service.

ACTIVATING THE SERVICE DIAGNOSTIC MODES

Before proceeding with any corrective action, perform the following steps to enter the Diagnostics mode:
With the appliance in standby mode, perform a sequence of 6 movements using the Mode Selector knob.

1. To start the movements, the knobs shall consider as initial position, Bake for the Mode Selector knob and Off for the Temperature knob.
2. Turn the Mode Selector knob.
 - one position; pause for 2 seconds
 - one position; pause for 2 seconds
 - one position; pause for 2 seconds
 - one position; pause for 2 seconds
 - one position; pause for 2 seconds
 - one position; pause for 2 seconds

NOTE: This sequence must be performed within 2 minutes.
3. Successful entry will be indicated by all UI LEDs flashing ON/OFF for a half second and a tone will sound.

- While in Diagnostics Mode, the following modes are available to be selected:
- FAULT CODE DISPLAY
 - MANUAL DIAGNOSTIC
- To select a mode, rotate the Mode Selector knob clockwise until desired mode is indicated by the UI LEDs, then press Start Button.
- FAULT CODE DISPLAY : Top LEDs on
 - MANUAL DIAGNOSTIC : Top and right LEDs on

ACTIVATION DES MODES DE TEST DE DIAGNOSTIC DE SERVICE

Avant d'entreprendre toute action corrective, exécuter le processus décrit ci-dessous pour accéder au mode de diagnostic :
Lorsque l'appareil est en mode veille, effectuer une séquence de 6 mouvements en utilisant le bouton de sélection de mode.

1. Pour commencer les mouvements, les boutons doivent être à la position initiale; Bake (cuisson au four) pour le bouton de sélection de mode et Off (arrêt) pour le bouton de température.
2. Tourner le bouton de sélection du mode.
 - Une position; attendre 2 secondes
 - Une position; attendre 2 secondes
 - Une position; attendre 2 secondes
 - Une position; attendre 2 secondes
 - Une position; attendre 2 secondes
 - Une position; attendre 2 secondes

- REMARQUE :** Cette séquence doit être effectuée en moins de 2 minutes.
3. L'accès est réussi lorsque toutes les DEL de l'IU clignotent pendant une demi-seconde et qu'une tonalité résonne.
- Les modes suivants sont accessibles à partir du mode de diagnostic :
- AFFICHAGE D'UN CODE D'ANOMALIE
 - DIAGNOSTIC MANUEL
- Pour sélectionner un mode, faire tourner le bouton de sélection de mode dans le sens horaire jusqu'à ce que le mode désiré soit identifié par les DEL de l'IU, puis appuyer sur le bouton Start (mise en marche).
- FAULT CODE DISPLAY : DEL du haut en marche
 - MANUAL DIAGNOSTIC : DEL du haut et de droite en marche

ERROR CODES / CODES D'ERREUR		
Code/Code	Description/Description	
F1E0	Check User Interface Board - EEPROM Communication Error Vérifier la carte de l'interface utilisateur – Erreur de communication EEPROM	
F1E1	Control Relay Board - EEPROM Communication Error Contrôler le tableau de relais – Erreur de communication EEPROM	
F2E1	Stuck Key - Button Functionality Error Touche bloquée – Erreur de fonctionnement d'un bouton	
F2E2	Oven Knob - Rotary Encoder Open/Shorted Bouton de four – Encodateur rotatif ouvert/court-circuité	
F3E0	Main Oven Sensor Open or Shorted Capteur du four principal ouvert ou court-circuité	
F3E1	Left Oven Sensor Open or Shorted Capteur du four de gauche ouvert ou court-circuité	
F3E3	Main Oven Meat Probe Short-Circuit Capteur de la sonde de cuisson du four principal court-circuité	
F3E9	Left Oven Meat Probe Short-Circuit Capteur de la sonde de cuisson du four de gauche court-circuité	
F5E0	Main Oven Door Latch Switch Contacteur de loquet de la porte du four principal	
F5E1	Main Oven Door Latch Motor Moteur de loquet de la porte du four principal	
F5E3	Left Oven Door Latch Switch Contacteur de loquet de la porte du four de gauche	
F5E4	Left Oven Door Latch Motor Moteur de loquet de la porte du four de gauche	
F6E0	User Interface Connection Connexion de l'interface utilisateur	
F6E1	Main Oven Over Temperature Limit Limite de température supérieure du four principal	
F6E3	Left Oven Over Temperature Limit Limite de température supérieure du four de gauche	
F6E4	Control Status État des commandes	
F6E6	Main Oven Control Connection Connexion de la commande du four principal	
F6E9	Left Oven Control Connection Connexion de la commande du four de gauche	
F7E2	Boiler Temperature Out of Range (for steam models) Température d'ébullition hors portée (pour les modèles avec vapeur)	
F8E0	Main oven Cooling Fan speed low or Not Functioning Le ventilateur de refroidissement du four principal fonctionne à vitesse lente ou ne fonctionne pas	
F8E1	Left Oven Cooling Fan Speed Low Vitesse trop lente du ventilateur de refroidissement du four de gauche	
F8E2	Main Oven Cooling Fan Speed High Vitesse trop élevée du ventilateur de refroidissement du four principal	
F8E3	Left Oven Cooling Fan Speed High Vitesse trop élevée du ventilateur de refroidissement du four de gauche	
F9E0	Power Input - Product is mis-wired Entrée d'alimentation – Mauvais câblage du produit	

**RESISTANCES - 30" (76.2 CM) RIGHT OVEN/
RÉSISTANCE- FOUR DROIT DE 30" (76,2 CM)**

Component / Composants	Pinout / Brochage	Resistance or Voltage / Résistance ou tension
Main Oven Control (ACU) Commande principale du four	ACU P9-4 (BU) to P9-5 (BK) Commande principale P9-4 (BL) à P9-5 (N)	+14 VDC +14 V CC
User Interface Board (WRC) Carte de l'interface utilisateur (WRC)	WRC J4-4 to J4-1 WRC J4-4 à J4-1	+14 VDC +14 V CC
Griddle infinite switch Commutateur infini de la plaque à frire	Griddle Switch P1-1 (BK) to P2-1 (BK) Contacteur de plaque à frire P1-1 (N) à P2-1 (N)	Griddle On = Closed Circuit Griddle Off = Open Circuit Plaque à frire marche = circuit fermé Plaque à frire arrêt = circuit ouvert
Lights Lampes	ACU P5-4 (BK/WH) to Neutral P6-5 (WH) Commande principale P5-4 (N/B) à Neutre P6-5 (B)	120 V Lights on 120 V lampe allumée
Latch switch Contacteur du loquet	ACU P7-2 (TN) to P7-4 (GY) Commande principale P7-2 (BRO) à P7-4 (GR)	Door Unlocked = Open Circuit (1 MΩ) Door Locked = Closed Circuit (0.01 Ω) Porte déverrouillée = circuit ouvert (1 MΩ) Porte verrouillée = circuit fermé (0,01 Ω)
Door switch Contacteur de la porte	ACU P7-5 (RD/WH) to P7-4 (GY) Commande principale P7-5 (R/B) à P7-4 (GR)	Door Open = Open Circuit (1 MΩ) Door Closed = Closed Circuit (0.01 Ω) Porte ouverte = circuit ouvert (1 MΩ) Porte fermée = circuit fermé (0,01 Ω)
Latch motor Moteur du loquet	ACU P5-6 (YL) to P6-3 (WH) Commande principale P5-6 (J) à P6-3 (B)	Approximately 2450 Ω at 70°F (21°C); 120 V Motor running Environ 2 450 Ω à 70 °F (21 °C); 120 V – le moteur fonctionne

Component / Composants	Pinout / Brochage	Resistance or Voltage / Résistance ou tension
Oven temperature sensor Capteur thermométrique du four	ACU P10-1 (VT) to P10-2 (VT) Commande principale P10-1 (VI) à P10-2 (VI)	1080 Ω at 21°C (70°F) 1 080 Ω à 21 °C (70 °F)
Meat probe sensor Capteur de la sonde de cuisson de la viande	WRC J5-1 to J5-2 WRC J5-1 à J5-2	34 kΩ ~ 39.5 kΩ at 90°F (32.2°C) 3.97 kΩ ~ 4.55 kΩ at 200°F (93.3°C) 34 kΩ à 39,5 kΩ à 90 °F (32,2 °C) 3,97 kΩ à 4,55 kΩ à 200 °F (93,3 °C)
Hall effect sensor Capteur à effet Hall	ACU P7-1 (GN) to P7-7 (YL) Commande principale P7-1 (VE) à P7-7 (JA)	14 V 14 V
Cooling motor low speed Moteur de refroidissement (faible vitesse)	ACU P5-5 (RD) to P6-3 (WH) Commande principale P5-5 (R) à P6-3 (BL)	29 Ω ± 20% 29 Ω ± 20 %
Cooling motor High speed Moteur de refroidissement (vitesse élevée)	ACU P5-3 (BK) to P6-3 (WH) Commande principale P5-3 (N) à P6-3 (BL)	21.35 Ω ± 20% 21,35 Ω ± 20 %
Thermal cutoff 306°F (170°C) (broil) Dispositif thermique d'arrêt 306 °F (170 °C) (cuisson au grill)	Terminals of Thermal Connexions du dispositif thermique	Closed = Closed Circuit (0.01 Ω) Fermées = circuit fermé (0,01 Ω)
Thermal cutoff 306°F (170°C) (convection ring) Dispositif thermique d'arrêt 306 °F (170 °C) (anneau de convection)	Terminals of Thermal Connexions du dispositif thermique	Closed = Closed Circuit (0.01 Ω) Fermées = circuit fermé (0,01 Ω)
Convect fan motor Moteur du ventilateur de convection	ACU P5-1 (OR) to P6-3 (WH) Commande principale P5-1 (O) à P6-3 (B)	24.7 Ω ± 5% 24,7 Ω ± 5 %
Oven convection element Élément de convection du four	ACU P1-1 (YL) to P4-2 (RD) Commande principale P1-1 (J) à P4-2 (R)	20.57 Ω ± 5% 20,57 Ω ± 5 %
Broil element (inner) Élément de cuisson au grill (interne)	ACU P3-2 (OR) to P4-2 (RD) Commande principale P3-2 (O) à P4-2 (R)	29.7 Ω ± 5% 29,7 Ω ± 5 %
Broil element (outer) Élément de cuisson au grill (externe)	ACU P2-3 (BU) to P4-2 (RD) Commande principale P2-3 (BL) à P4-2 (R)	33.2 Ω ± 5% 33,2 Ω ± 5 %
Bake element Élément de cuisson au four	ACU P1-4 (RD) to P4-2 (RD) Commande principale P1-4 (R) à P4-2 (R)	18 Ω to 25 Ω 18 à 25 Ω
Griddle element Élément de plaque à frire	ACU P15-1 (YL) to Griddle Switch P1-5 (BU/WH) Commande principale P15-1 (J) à contacteur de plaque à frire P1-5 (BL/B)	41.9 Ω ± 5% 41,9 Ω ± 5 %
Griddle indicator light Témoin de plaque à frire	Griddle Switch P2-1 (BK) to P2-6 (WH) Contacteur de plaque à frire P2-1 (N) à P2-6 (B)	120 V Lights On 120 V lampe allumée
Left Griddle element Élément gauche de la plaque à frire	ACU P11-1 (YL) to Griddle Switch P1-5 (BU/WH) Commande principale P11-1 (J) à contacteur de plaque à frire P1-5 (BL/B)	41.9 Ω ± 5% 41,9 Ω ± 5 %

**RESISTANCES - 18" (45.7 CM) LEFT OVEN/
RÉSISTANCE - FOUR GAUCHE DE 18" (45,7 CM)**

Component / Composants	Pinout / Brochage	Resistance or Voltage / Résistance ou tension
Main Oven Control (ACU) Commande principale du four	ACU P9-4 (BU) to P9-5 (BK) Commande principale P9-4 (BL) à P9-5 (N)	+14 VDC +14 V CC
Left Oven Control (REB) Connexion de la commande du four de gauche (CER)	REB White J4-2 (BU) to J4-1 (BK) CER blanc J4-2 (BL) à J4-1 (N)	+14 VDC +14 V CC

Component / Composants	Pinout / Brochage	Resistance or Voltage / Résistance ou tension
User Interface Board (WRC) Carte de l'interface utilisateur (WRC)	WRC J4-4 to J4-1 WRC J4-4 à J4-1	+14 VDC +14 V CC
Lights Lampes	ACU P5-2 (GY) to Neutral P6-5 (WH) Commande principale P5-2 (GR) à neutre P6-5 (B)	120 V Lights on 120 V lampe allumée
Latch switch Contacteur du loquet	ACU P7-6 (BU) to P7-4 (GY) Commande principale P7-6 (BL) à P7-4 (GR)	Door Unlocked = Open Circuit (1 MΩ) Door Locked = Closed Circuit (0.01 Ω) Porte déverrouillée = circuit ouvert (1 MΩ) Porte verrouillée = circuit fermé (0,01 Ω)
Door switch Contacteur de la porte	REB J3-6 (GY) to J3-7 (BR) CER J3-6 (GR) à J3-7 (MAR)	Door Open = Open Circuit (1 MΩ) Door Closed = Closed Circuit (0.01 Ω) Porte ouverte = circuit ouvert (1 MΩ) Porte fermée = circuit fermé (0,01 Ω)
Latch motor Moteur du loquet	ACU P5-7 (BK) to P6-3 (WH) Commande principale P5-7 (N) à P6-3 (B)	Approximately 2450 Ω at 70°F (21°C) 500 to 3 000 Ω; Environ 2 450 Ω à 70 °F (21 °C) 500 à 3 000 Ω;
Oven temperature sensor Capteur thermométrique du four	REB J3-1 (VT) to J3-2 (VT) CER J3-1 (VI) à J3-2 (VI)	1080 Ω at 21°C (70°F) 1 080 Ω à 21 °C (70 °F)
Meat probe sensor Capteur de la sonde de cuisson de la viande	Left WRC J5-1 to J5-2 WRC gauche J5-1 à J5-2	34 kΩ ~ 39.5 kΩ at 90°F (32.2°C) 3.97 kΩ ~ 4.55 kΩ at 200°F (93.3°C) 34 kΩ à 39,5 kΩ à 90 °F (32,2 °C) 3,97 kΩ à 4,55 kΩ à 200 °F (93,3 °C)
Hall effect sensor Capteur à effet Hall	REB White J5-2 (GN) to J5-1 (J) CER blanc J5-2 (V) à J5-1 (J)	14 V 14 V
Cooling motor low speed Moteur de refroidissement (faible vitesse)	REB J7-2 (RD) to Neutral ACU P6-5 (WH) CER J7-2 (R) à neutre commande principale P6-5 (B)	29 Ω ± 20% 29 Ω ± 20 %
Cooling motor High speed Moteur de refroidissement (vitesse élevée)	REB J6-4 (BK) to Neutral ACU P6-5 (WH) CER J6-4 (N) à neutre commande principale P6-5 (B)	21.35 Ω ± 20% 21,35 Ω ± 20 %
Thermal cutoff 306°F (170°C) (broil) Dispositif thermique d'arrêt 306 °F (170 °C) (cuisson au grill)	Terminals of Thermal Connexions du dispositif thermique	Closed = Closed Circuit (0.01 Ω) Fermées = circuit fermé (0,01 Ω)
Thermal cutoff 306°F (170°C) (convection) Dispositif thermique d'arrêt 306 °F (170 °C) (cuisson par convection)	Terminals of Thermal Connexions du dispositif thermique	Closed = Closed Circuit (0.01 Ω) Fermées = circuit fermé (0,01 Ω)
Convect fan motor Moteur du ventilateur de convection	REB J6-2 (OR) to Neutral ACU P6-5 (WH) CER J6-2 (O) à neutre commande principale P6-5 (B)	24.7 Ω ± 5% 24,7 Ω ± 5 %
Oven convection element Élément de convection du four	REB J5-2 (YL) to J5-4 (RD) CER J5-2 (J) à J5-4 (R)	35 Ω ± 5% 35 Ω ± 5 %
Broil element Élément de cuisson au grill	REB J7-4 (OR) to J5-4 (RD) CER J7-4 (O) à J5-4 (R)	20.9 Ω ± 5% 20,9 Ω ± 5 %
Bake element Élément de cuisson au four	REB J4-2 (RD) to J5-4 (RD) CER J4-2 (R) à J5-4 (R)	18 to 25 Ω 18 à 25 Ω

IMPORTANT: Electrostatic discharge may cause damage to machine control electronics. Refer to online Tech Sheet for additional information.

IMPORTANT: Une décharge d'électricité statique peut faire subir des dommages aux circuits électroniques. Pour plus d'informations, se reporter à la fiche technique du produit en ligne.

Check for proper voltage by completing the following steps:

1. Disconnect the power or unplug the appliance.
2. Connect voltage measurement equipment to proper connectors.
3. Plug in appliance or reconnect power and confirm voltage reading.
4. Disconnect the power or unplug the appliance.

Contrôler que la tension est correcte en effectuant les étapes suivantes :

1. Déconnecter la source de courant électrique ou débrancher l'appareil.
2. Brancher le voltmètre au connecteur approprié.
3. Brancher l'appareil ou reconnecter la source de courant électrique et vérifier la tension.
4. Déconnecter la source de courant électrique ou débrancher l'appareil.

WIRE DIAGRAM

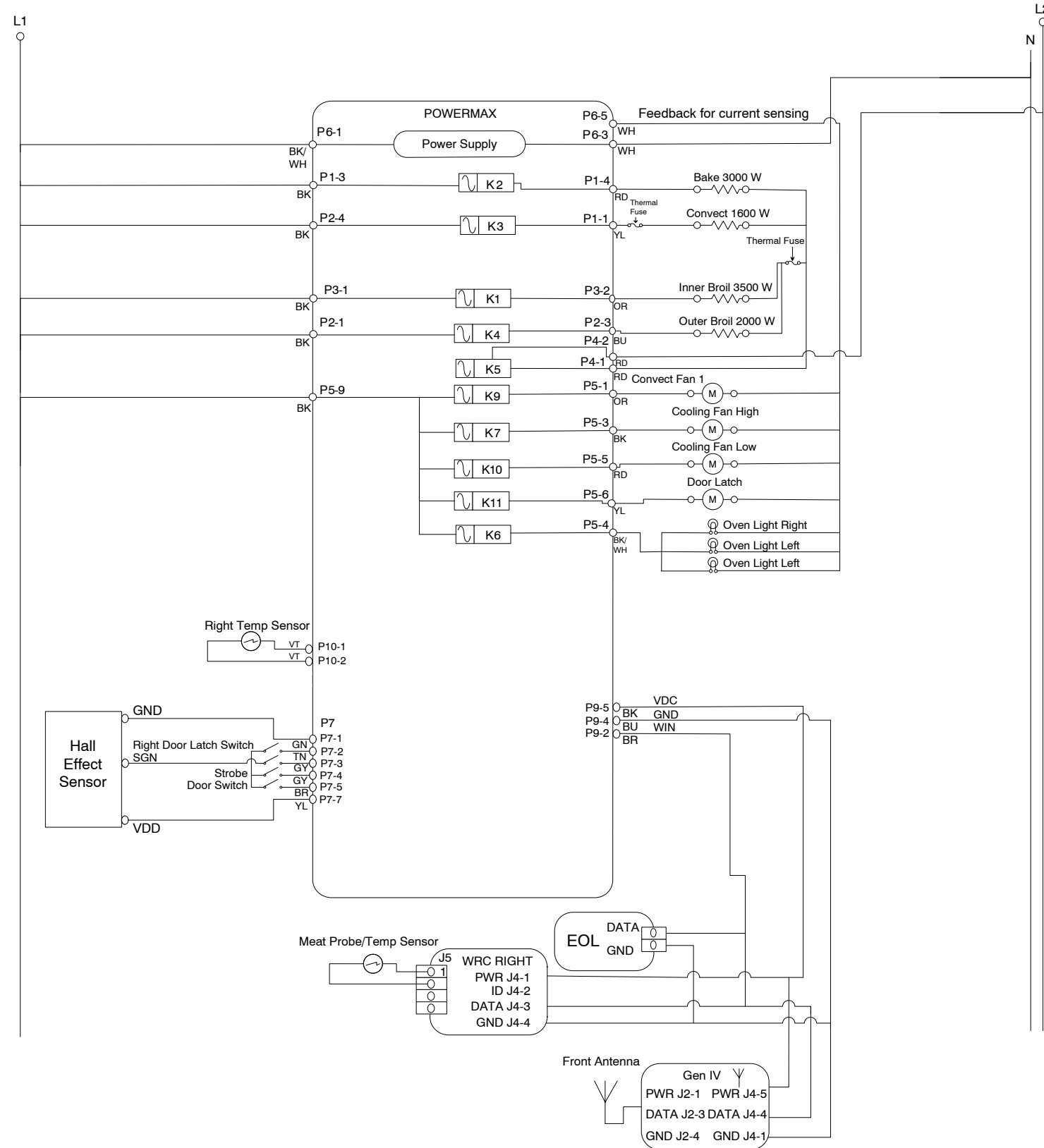


SCHÉMA DE CÂBLAGE

