



INDOOR COOKING

Microwave Built-In Kit

AKMWCK

Installation Manual

 HESTAN

▲WARNING

IF THE INFORMATION IN THIS MANUAL IS NOT FOLLOWED EXACTLY, A FIRE OR EXPLOSION MAY RESULT CAUSING PROPERTY DAMAGE, PERSONAL INJURY, OR DEATH.

Do not store or use gasoline or other flammable vapors and liquids in the vicinity of this or any other appliance.

Installation and service must be performed by a qualified installer or service agency.

DO NOT REPAIR, REPLACE OR REMOVE ANY PART OF THE APPLIANCE UNLESS SPECIFICALLY RECOMMENDED IN THE MANUAL. IMPROPER INSTALLATION, SERVICE OR MAINTENANCE CAN CAUSE INJURY OR PROPERTY DAMAGE. REFER TO THIS MANUAL FOR GUIDANCE. ALL OTHER SERVICING SHOULD BE DONE BY A HESTAN AUTHORIZED SERVICE TECHNICIAN.

READ THESE INSTRUCTIONS CAREFULLY AND COMPLETELY BEFORE INSTALLING OR USING YOUR APPLIANCE TO REDUCE THE RISK OF FIRE, BURN HAZARD, OR OTHER INJURY. KEEP THIS MANUAL FOR FUTURE REFERENCE.

SAFETY DEFINITIONS

▲WARNING

THIS INDICATES THAT DEATH OR SERIOUS INJURY MAY OCCUR AS A RESULT OF NOT OBSERVING THIS WARNING

▲CAUTION

THIS INDICATES THAT MINOR OR MODERATE INJURY MAY OCCUR AS A RESULT OF NOT OBSERVING THIS WARNING.

NOTICE

THIS INDICATES THAT DAMAGE TO THE APPLIANCE OR PROPERTY MAY OCCUR AS A RESULT OF NOT OBSERVING THIS WARNING.

INSTALLER: LEAVE THIS MANUAL WITH THE OWNER OF THE APPLIANCE.

HOMEOWNER: RETAIN THIS MANUAL FOR FUTURE REFERENCE.

CONTENTS

- 1 SAFETY PRECAUTIONS - BEFORE YOU BEGIN
- 2 INSTALLATION INSTRUCTIONS
- 2 APPLICATION AND PURPOSE
- 3 STEP 1 - CABINET OR WALL OPENING
- 3 STEP 2 - EXHAUST DUCT ASSEMBLY
- 5 STEP 3 - SURFACE INSTALLATION

EN

SAFETY PRECAUTIONS - BEFORE YOU BEGIN

When properly cared for, your Hestan appliance will provide safe, reliable service for many years. When using this appliance, basic safety practices must be followed as outlined below.

IMPORTANT: Save these instructions for the local Gas or Utility Inspector's use.

INSTALLER: Please leave this Installation Manual with the owner.

OWNER: Please retain this Installation Manual for future reference.

Do NOT install this appliance outdoors.

⚠ WARNING

ELECTRICAL SHOCK HAZARD

Disconnect power before installing or servicing appliance. Failure to do so can result in electrical shock or death. It is the responsibility of the user to have the appliance connected by a licensed electrician in accordance with all applicable codes and standards, including fire-related construction, or in the absence of local codes, in accordance with the National Electrical Code.



ELECTRICAL GROUNDING

- This appliance must be grounded. Grounding reduces the risk of electric shock in the event of a short circuit. Read the ELECTRICAL SUPPLY section of the appliance installation manual for complete instructions.
- This appliance is equipped with a 3-prong grounding plug for your protection against shock hazard and should be directly plugged into a properly grounded receptacle. Do not cut or remove the grounding prong from this plug.

ELECTRICAL SUPPLY

The appliance must be on its own dedicated circuit - 120 VAC, Single Phase, 60 Hz, with a current rating of 15 Amps. Have the installer show you where the electric circuit breaker is located so you know how to shut off the power to this appliance.

INSTALLATION INSTRUCTIONS

APPLICATION AND PURPOSE

The AKMWCK27 and AKMWCK30 Built-In Kit kits are UL approved to allow certain microwave ovens to be installed above any electric wall oven. Please see the operation manual regarding approved built-in applications.

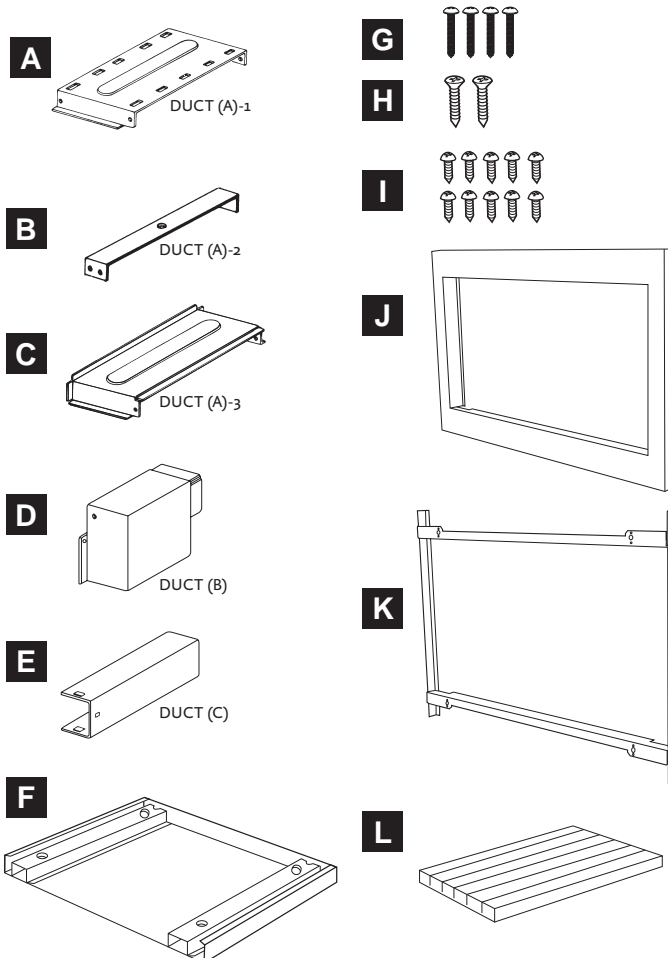
CAUTION

This Built-in Kit is designed for and approved only for those HESTAN Microwave Ovens specifying Built-In Kit AKMWCK27 or AKMWCK30, such as KMWC24. Refer to the Convection Microwave Use and Care Manual or www.hestanhome.com.

PLEASE READ THESE INSTRUCTIONS THOROUGHLY BEFORE BEGINNING INSTALLATION!

Always DISCONNECT THE PLUG of the microwave oven from the electrical outlet before installing the Built-in Kit. Remove the turntable from the oven cavity.

Because the kit includes metal parts, due caution should be used in handling and installation to avoid the possibility of injury.



ITEM	PART NAME	QTY
A	DUCT (A)-1	1
B	DUCT (A)-2	1
C	DUCT (A)-3	1
D	DUCT (B)	1
E	DUCT (C)	1
F	BOTTOM DUCT ASSEMBLY	1
G	M3.9-16MM PAN HEAD TAPPING SCREW, ZINC	4
H	WOOD SCREW	2
I	CABINET SCREW/ CLEAR	10
J	FRONT FRAME	1
K	BACK FRAME	1
L	CUSHION SHEET	1

Check list for parts when unpacking.

Note: Front Frame (J) and Back Frame (K) are shipped attached. Snap apart before installation.

INSTALLATION INSTRUCTIONS (CONT.)

STEP 1 CABINET OR WALL OPENING

Provide an opening in the wall or cabinet as indicated in Figure 1. The depth should be a minimum of 20-1/8" [51.1 cm]. If the Depth (E) dimension is greater than 21" [53.3 cm], the outlet location may be in any area on the rear wall. The floor of the opening should be constructed of plywood strong enough to support the weight of the oven - approximately 100 lbs. [45kg], and should be level for proper operation of the oven.

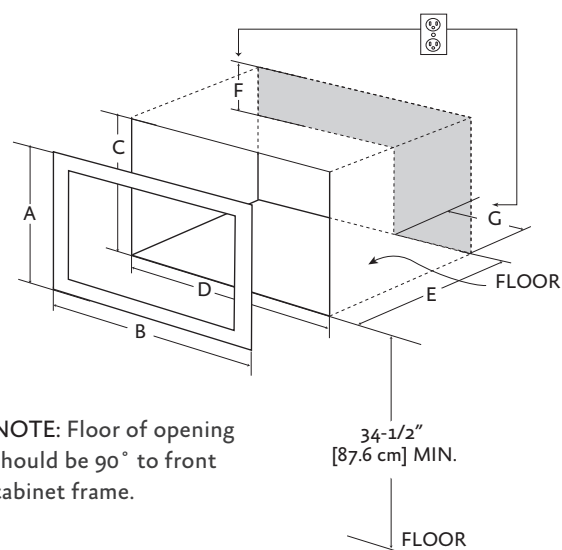
NOTE: While the proper function of the oven does not require that the opening be enclosed (with sides, ceiling and rear partition), this may be required by local code, and it is suggested that the local code be checked for any such requirement.

The opening in the wall or cabinet must be within the following dimensions, centered horizontal to the cabinet.

	AKMWCK27	AKMWCK30
A	20" [50.8 cm]	20" [50.8 cm]
B	26-7/8" [68.3 cm]	29-7/8" [75.9 cm]
C	18-1/2" [47 cm]	18-1/2" [47 cm]
D	25-1/4" [64.1 cm]	25-1/4" [64.1 cm]
E	Min. 20-1/8" [51.1 cm]	Min. 20-1/8" [51.1 cm]
F	5" [12.7 cm]	5" [12.7 cm]
G	10" [25.4 cm]	10" [25.4 cm]

Outlet should NOT be in the shaded area as indicated on Figure 1.

NOTE: If the dimension of DEPTH (E) is more than 21" [53.3 cm], the outlet location may be any area on the rear wall.



NOTE: Floor of opening should be 90° to front cabinet frame.

Figure 1

STEP 2 EXHAUST DUCT ASSEMBLY

A. Insert the edge of DUCT (B) into the hold lip of DUCT (C). Secure together by using a SCREW (I) provided in the kit. See Figure 2.

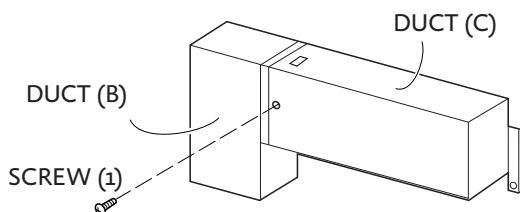


Figure 2

B. Position DUCT (A)-1 on the top of the oven inserting edge of DUCT (BC) assembly into hole lip of DUCT (A)-1. Tighten two SCREWS (I), securing DUCT (A)-1 to DUCT (BC) assembly. See Figure 3.

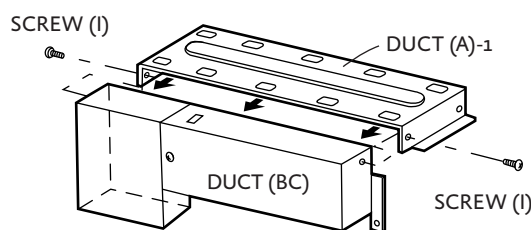


Figure 3

INSTALLATION INSTRUCTIONS (CONT.)

C. Position DUCT (A)-2 on the top of the oven and insert it into the hold lip of DUCT (A)-1. Secure DUCT (A)-2 to DUCT (A)-1 using two SCREWS (I) provided. See Figure 4.

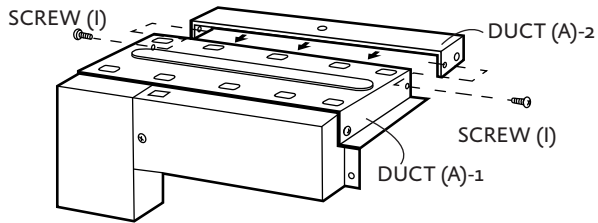


Figure 4

E. Carefully turn over exhaust assembly. Remove adhesive backing from CUSHION L. The cushion should be applied to the flanges of the duct assembly as indicated by arrows. See Figure 6.

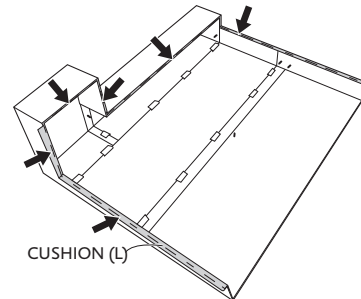


Figure 6

D. Position DUCT (A)-3 on top of the oven and insert it into DUCT (A)-2. Secure DUCT (A)-3 using three SCREWS (I) provided. See Figure 5.

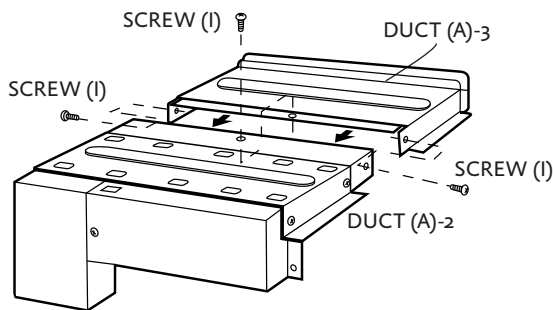


Figure 5

F. Remove SCREW from the upper right and left corners at the rear of the oven. Place duct assembly on the top of the unit as shown and secure the duct assembly to the oven using the two screws just removed from the oven. See Figure 7.

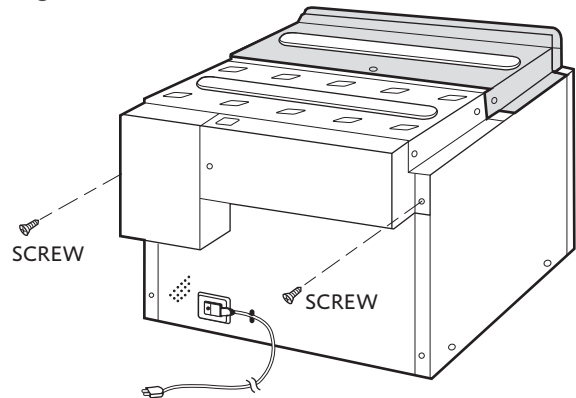


Figure 7

INSTALLATION INSTRUCTIONS (CONT.)

STEP 3 SURFACE INSTALLATION

A. **BOTTOM DUCT ASSEMBLY:** Place the Bottom duct in the center of the opening so that gap "A" is equal to gap "B". When the Bottom Duct assembly is positioned properly, the front edge of the duct will be flush with the front of the cabinet. Secure with 2 SCREWS (H). See Figure 8.

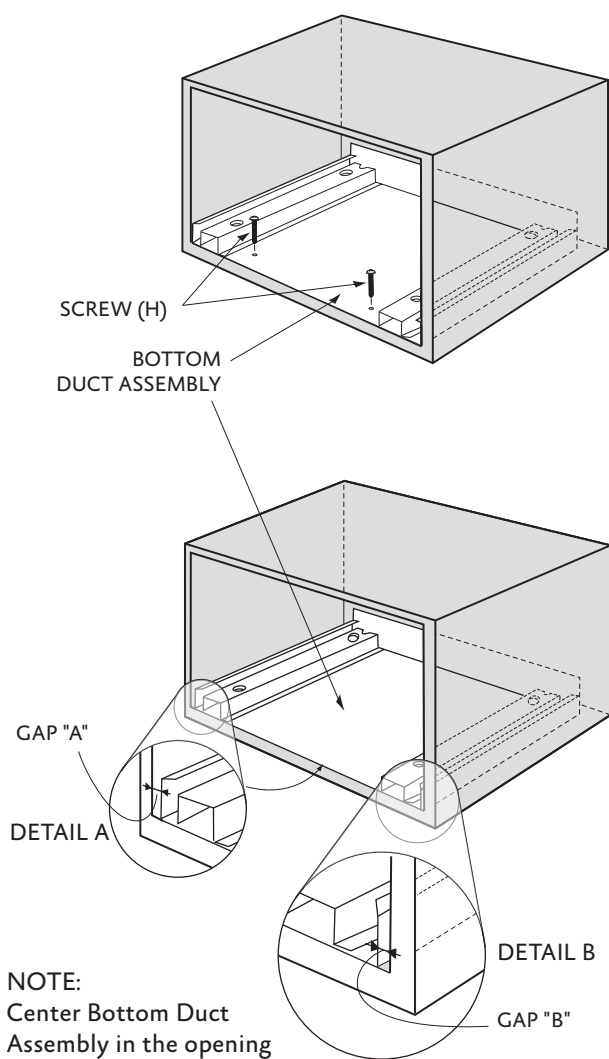


Figure 8

B. **CABINET INSTALLATION:** Place the oven adjacent to the wall or cabinet opening. Plug the power cord into the electrical outlet. Carefully guide the assembled oven into the prepared opening. Slide the oven on the Bottom Duct assembly. See Figure 9.

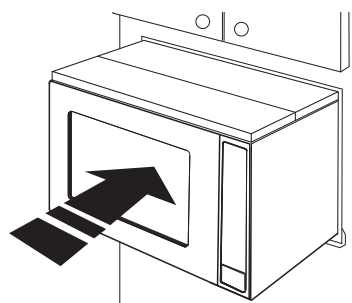


Figure 9

C. **CABINET INSTALLATION:** Avoid pinching the cord between the oven and the wall. Adjust the position of the oven so that the feet of the oven are fitted into the holes of the Bottom Duct Assembly. See Figure 10.

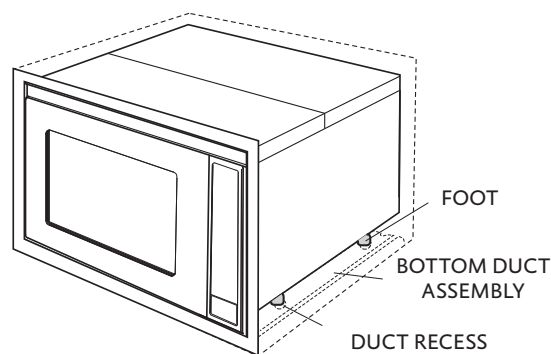


Figure 10

EN

INSTALLATION INSTRUCTIONS (CONT)

D. DISASSEMBLY: The FRONT FRAME (J) and BACK FRAME (K) come pre-assembled with ball studs engaged in the receivers.

- To Separate the FRONT FRAME from the BACK FRAME:
 - Place the assembly face down on a protected surface.
 - At the location of the ball stud, insert a flat head screwdriver between the FRONT FRAME and the BACK FRAME and gently pry up to disengage the ball stud from the receiver.
 - Repeat for each corner. See Figure 11.

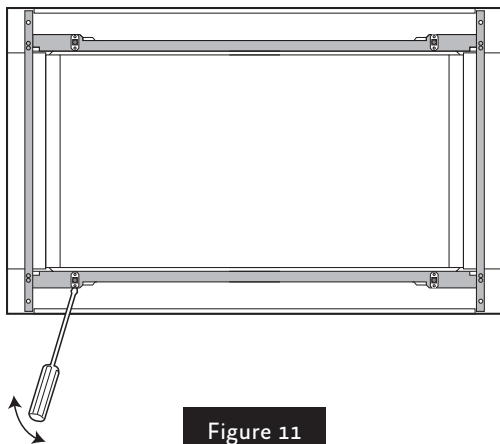


Figure 11

F. FRONT FRAME INSTALLATION:

- Place the FRONT FRAME (J) onto the BACK FRAME (K) and align ball studs and receivers.
- Secure the FRONT FRAME to the BACK FRAME by firmly pushing the front frame onto the back frame engaging the four (4) snap attachments. See Figure 13.

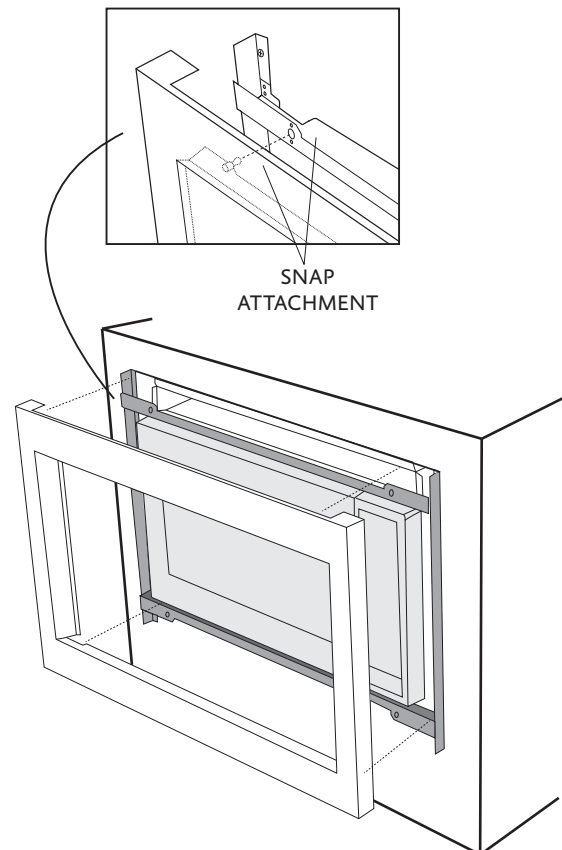


Figure 13

E. BACK FRAME INSTALLATION: Position back frame equal space top to bottom, side to side. Mark for 4 holes, center punch and pre-drill with 1/16" [1.45 mm] drill bit. Secure frame with 4 SCREWS (C). See Figure 12.

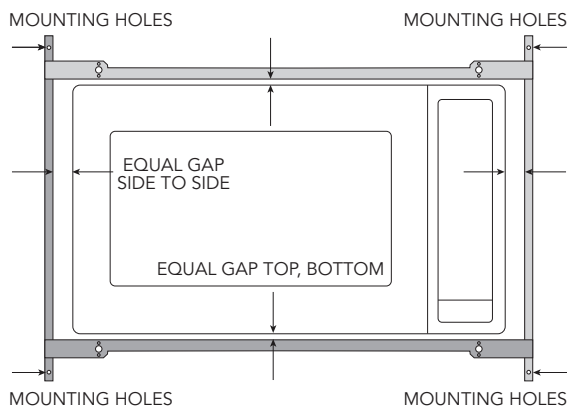


Figure 12

AVERTISSEMENT

LE NON-RESPECT À LA LETTRE DE CES INSTRUCTIONS PEUT CAUSER UN INCENDIE OU UNE EXPLOSION, QUI POURRAIT ENTRAÎNER DES DOMMAGES MATÉRIELS, DES BLESSURES OU LA MORT.

Ne pas entreposer ou utiliser d'essence ou tout autre liquide ou gaz inflammable à proximité de cet appareil ou de tout autre appareil.

L'installation et le service doivent être effectués par un installateur qualifié ou une agence de service.

NE PAS RÉPARER, REMPLACER OU ENLEVER TOUTE PIÈCE DE L'APPAREIL, SAUF SI SPÉCIFIQUEMENT RECOMMANDÉ DANS LES MANUEL. UNE INSTALLATION, UN ENTRETIEN OU UNE MAINTENANCE INCORRECTS PEUT ENTRAÎNER DES BLESSURES OU DES DOMMAGES MATÉRIELS. CONSULTEZ CE MANUEL DE L'ORIENTATION. TOUS LES AUTRES SERVICES DEVRAIENT ÊTRE EFFECTUÉS PAR UN TECHNICIEN DE SERVICE HESTAN AUTORISÉ.

LISEZ ATTENTIVEMENT ET COMPLÈTEMENT CES INSTRUCTIONS AVANT D'INSTALLER OU D'UTILISER VOTRE APPAREIL AFIN DE RÉDUIRE LES RISQUES D'INCENDIE, DE BRÛLURE OU D'AUTRES BLESSURES. CONSERVER CE MANUEL POUR RÉFÉRENCE FUTURE.

DÉFINITIONS DE SÉCURITÉ

AVERTISSEMENT

CECI INDIQUE QUE L'INOBSERVATION DE CET AVERTISSEMENT PEUT ENTRAÎNER DES BLESSURES GRAVES VOIRE MORTELLES.

PRÉCAUTION

CECI INDIQUE QUE L'INOBSERVATION DE CET AVERTISSEMENT PEUT ENTRAÎNER DES BLESSURES MINEURES OU MODÉRÉES.

AVIS

CECI INDIQUE QUE L'INOBSERVATION DE CET AVERTISSEMENT PEUT ENTRAÎNER DES DOMMAGES DE L'APPAREIL OU DES DÉGÂTS MATÉRIELS.

INSTALLATEUR: LAISSER CE MANUEL AVEC LE PROPRIÉTAIRE DE L'APPAREIL.

PROPRIÉTAIRE: CONSERVEZ CE MANUEL POUR RÉFÉRENCE FUTURE.

TABLES DES MATIERES

- 1 PRÉCAUTIONS DE SÉCURITÉ - AVANT DE COMMENCER
- 2 INSTRUCTIONS D'INSTALLATION
- 2 APPLICATION ET OBJECTIF
- 3 ÉTAPE 1 - OUVERTURE DE L'ARMOIRE OU DU MUR
- 3 ÉTAPE 2 - ENSEMBLE DU CONDUIT D'ÉVACUATION
- 5 ÉTAPE 3 - INSTALLATION DE LA SURFACE

PRÉCAUTIONS DE SÉCURITÉ - AVANT DE COMMENCER

S'il est bien entretenu, cet appareil Hestan procurera un service sûr et fiable pendant de nombreuses années. Lorsqu'on se sert de cet appareil, les pratiques élémentaires suivantes en matière de sécurité doivent être adoptées.

IMPORTANT: Conservez ces instructions à l'intention de l'Inspecteur local des services du gaz ou de l'électricité.

INSTALLATEUR: Veuillez laisser ces instructions d'installation au propriétaire.

PROPRIÉTAIRE: Veuillez conserver ces instructions d'installation pour référence future.

Ne PAS installer cet appareil à l'extérieur.

AVERTISSEMENT

RISQUE DE CHOC ÉLECTRIQUE

Débranchez l'alimentation avant d'installer ou de réparer l'appareil. Sinon, vous risquez un choc électrique ou la mort. Il est de la responsabilité de l'utilisateur de faire brancher l'appareil par un électricien agréé, conformément à tous les codes et normes en vigueur, y compris en ce qui concerne la construction en cas d'incendie.

MISE À LA TERRE

- Cet appareil doit être mis à la terre. La mise à la terre réduit le risque de choc électrique en cas de court-circuit. Lisez la section ALIMENTATION ÉLECTRIQUE du manuel d'installation de l'appareil pour des instructions complètes.
- Cet appareil est pourvu d'une fiche à trois broches dont une mise à la terre assurant une protection contre les chocs électriques. La prise dans laquelle elle est branchée doit être correctement mise à la terre. Ne pas couper ni enlever la broche de mise à la terre de la fiche.



ALIMENTATION ÉLECTRIQUE

L'appareil doit avoir son propre circuit distinct - 120 VAC, monophasé, 60 Hz, avec une ampérage nominale de 15 ampères. Demandez à l'installateur de vous montrer où se trouve le disjoncteur électrique afin de savoir comment couper l'alimentation de cet appareil.

INSTRUCTIONS D'INSTALLATION

APPLICATION ET OBJECTIF

Le kit intégrés AKMWCK27, AKMWCK30 sont approuvés UL pour permettre l'installation de certains fours à micro-ondes au-dessus de tout four mural électrique. Veuillez consulter le Manuel d'Utilisation pour les types d'installations intégrées approuvées.

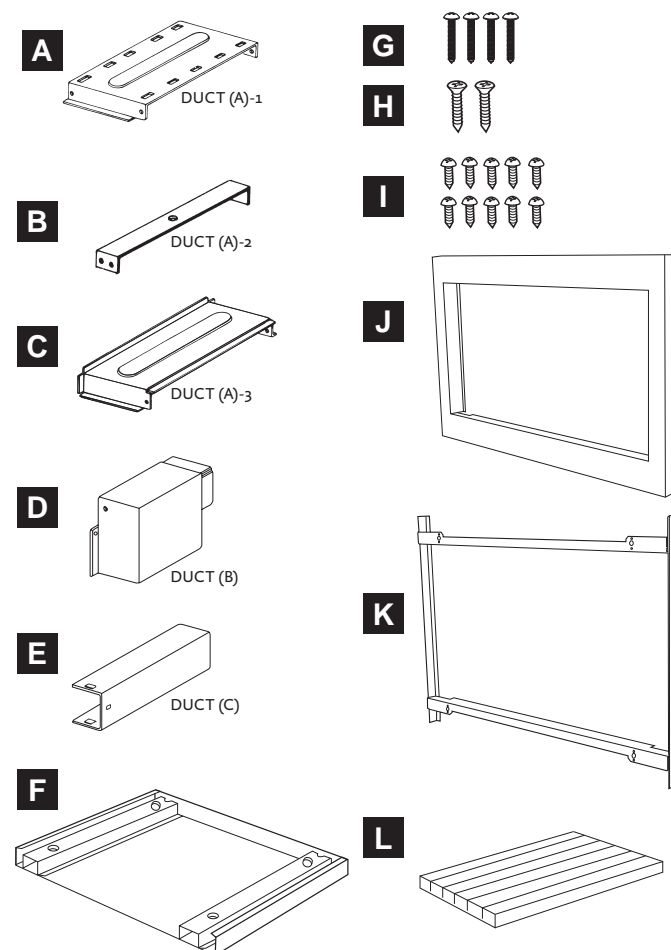
⚠ PRÉCAUTION

Ce kit intégré est conçu pour et approuvé uniquement pour les fours à micro-ondes HESTAN spécifiant le kit intégré AKMWCK27 ou AKMWCK30, tel que KMWC24. Reportez-vous au Manuel d'Utilisation du four à micro-ondes à convection ou à www.hestanhome.com.

VEUILLEZ LIRE ATTENTIVEMENT CES INSTRUCTIONS AVANT DE COMMENCER L'INSTALLATION!

Veuillez toujours DÉBRANCHER LA FICHE du four à micro-ondes de la prise électrique avant d'installer le kit intégré. Retirer le plateau tournant de la cavité du four.

Le kit intégré comprend des parties métalliques, il faut donc faire preuve de prudence lors de la manipulation et de l'installation afin d'éviter d'éventuelles blessures.



ARTICLE	NOMS DES PIÈCES	QTÉ
A	CONDUIT (A)-1	1
B	CONDUIT (A)-2	1
C	CONDUIT (A)-3	1
D	CONDUIT (B)	1
E	CONDUIT (C)	1
F	ASSEMBLAGE DU CONDUIT INFÉRIEUR	1
G	VIS À TÔLE À TÊTE CYLINDRIQUE LARGE M3.9 - 16 MM, ZINC	4
H	VIS À BOIS	2
I	VIS POUR ARMOIRE/ TRANSPARENT	10
J	CADRE AVANT	1
K	CADRE ARRIÈRE	1
L	FICHE DE COUSSIN	1

Veuillez vérifier la liste des pièces lors du déballage.

Remarque : Les pièces J. Cadre Avant et K. Cadre Arrière sont expédiées attachées. Veuillez les détacher avant l'installation.

INSTRUCTIONS D'INSTALLATION (SUITE)

ÉTAPE 1 OUVERTURE DE L'ARMOIRE OU DU MUR

Faire une ouverture dans le mur ou l'armoire comme illustré à la Figure 1. La profondeur doit être d'une longueur minimum de 51,1 cm [20-1/8 po]. Si la profondeur (E) dépasse 53,3 cm [21 po], l'emplacement de la prise peut être situé n'importe où sur le mur arrière. Le plancher de l'ouverture doit être construit dans un contreplaqué assez fort pour supporter le poids du four et sa propre charge (environ 45 kg [100 lbs]) et doit être situé à un niveau convenable pour l'utilisation du four.

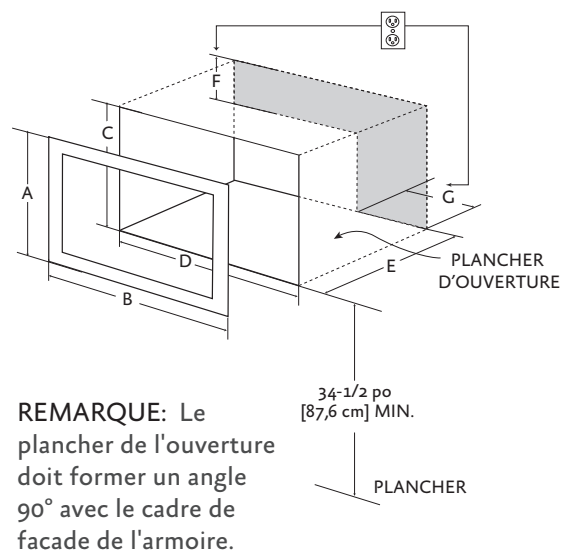
REMARQUE : Bien que le bon fonctionnement du four n'exige pas que l'ouverture soit close (avec cloisons latérales, arrière et plafond), le code local pourrait l'exiger; il est donc suggéré de vérifier ce point.

L'ouverture du mur ou de l'armoire doit respecter les dimensions suivantes et être centrée horizontalement dans l'armoire.

	AKMWCK27	AKMWCK30
A	20 po [50,8 cm]	20 po [50,8 cm]
B	26-7/8 po [68,3 cm]	29-7/8 po [75,9 cm]
C	18-1/2 po [47 cm]	18-1/2 po [47 cm]
D	25-1/4 po [64,1 cm]	25-1/4 po [64,1 cm]
E	Min. 20-1/8 po [51,1 cm]	Min. 20-1/8 po [51,1 cm]
F	5 po [12,7 cm]	5 po [12,7 cm]
G	10 po [25,4 cm]	10 po [25,4 cm]

La prise NE doit PAS se trouver dans l'aire ombrée comme illustré à la Schéma 1.

REMARQUE: Si la profondeur (E) dépasse 21 po [53,3 cm], l'emplacement de la prise peut être situé n'importe où sur le mur arrière.



REMARQUE: Le plancher de l'ouverture doit former un angle 90° avec le cadre de façade de l'armoire.

Schéma 1

ÉTAPE 2 ENSEMBLE DU CONDUIT D'EVACUATION

A. Insérer le bord du CONDUIT (B) dans le joint à lèvres du CONDUIT (C). Les fixer ensemble à l'aide d'une VIS (I) fournis dans le kit. Voir Schéma 2.

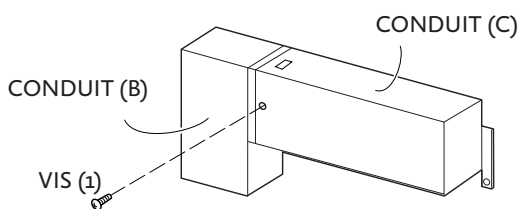


Schéma 2

B. Placer le CONDUIT (A)-1 au dessus du four en insérant le bord de l'ensemble du CONDUIT (BC) dans la lèvre du CONDUIT (A)-1. Serrer deux VIS (I) pour fixer le CONDUIT (A)-1 à l'ensemble du CONDUIT (BC). Voir Schéma 3.

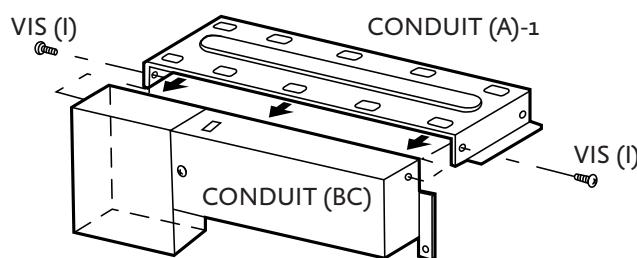


Schéma 3

INSTRUCTIONS D'INSTALLATION (SUITE)

C. Placer le CONDUIT (A)-2 au dessus du four et l'insérer dans le joint à lèvres du CONDUIT (A)-1. Fixer le CONDUIT (A)-2 au CONDUIT (A)-1 à l'aide de deux VIS (I) fournies. Voir Schéma 4.

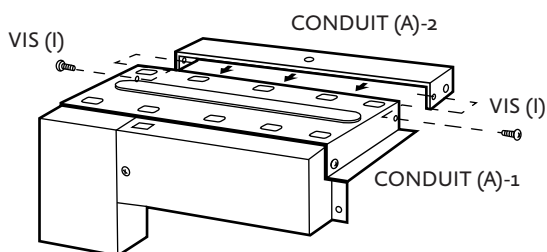


Schéma 4

D. Placer le CONDUIT (A)-3 au dessus du four et l'insérer dans le CONDUIT (A)-2. Fixer le CONDUIT (A)-3 à l'aide de trois VIS (I) fournies. Voir Schéma 5.

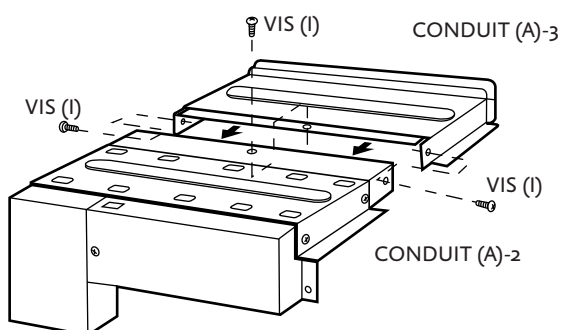


Schéma 5

E. Tourner avec précaution sur l'assemblage d'échappement. Retirer support adhésif COUSSIN L. Appliquer les coussins aux brides de l'ensemble conduit comme indiqué par les flèches. Voir Schéma 6.

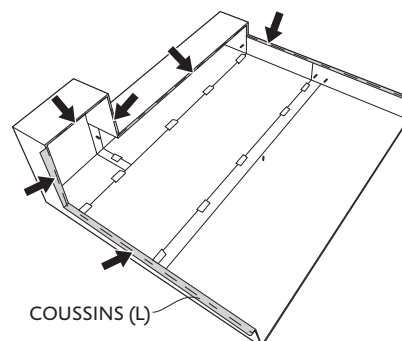


Schéma 6

F. Retirer la VIS des coins supérieurs droit et gauche à l'arrière du four. Placer l'ensemble conduit au-dessus de l'appareil comme illustré et fixer l'ensemble conduit sur le four à l'aide des deux vis qui viennent d'être retirées. Voir Schéma 7.

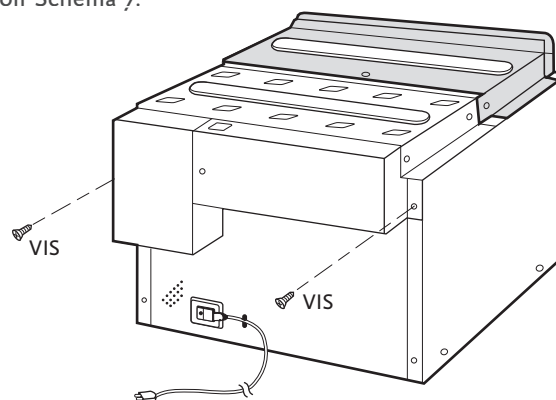


Schéma 7

FR

INSTRUCTIONS D'INSTALLATION (SUITE)

ÉTAPE 3 INSTALLATION DE LA SURFACE

A. ASSEMBLAGE DU CONDUIT INFÉRIEUR Placer le conduit inférieur au centre de l'ouverture de sorte que l'écart « A » soit égal à l'écart « B ». Lorsque l'assemblage du conduit inférieur est placé correctement, le rebord avant du conduit sera aligné avec le devant de l'armoire. Fixer à l'aide des 2 VIS (H). Voir Schéma 8.

B. INSTALLATION DANS L'ARMOIRE : Placer le four près de l'ouverture du mur ou de l'armoire. Brancher le cordon d'alimentation dans la prise électrique. Guider avec précaution le four assemblé dans l'ouverture préparée. Faire glisser le four sur l'assemblage du conduit inférieur. Voir Schéma 9.

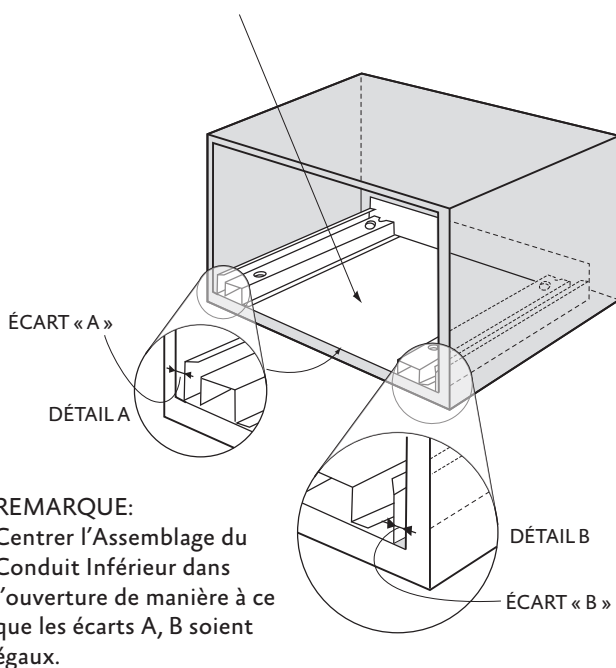
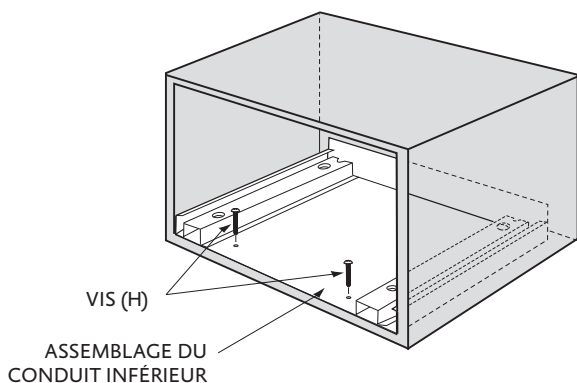


Schéma 8

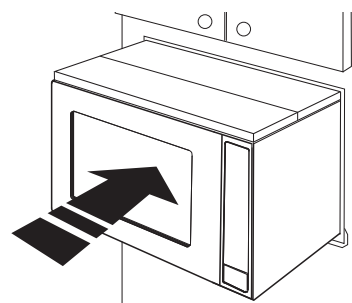


Schéma 9

C. INSTALLATION DANS L'ARMOIRE : Éviter de pincer le cordon entre le four et le mur. Ajuster la position du four de façon à ce que ses pattes entrent dans les trous de l'assemblage de conduit inférieur. Voir Schéma 10.

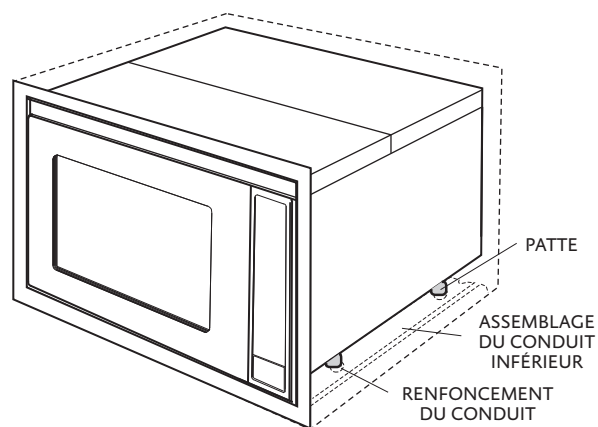


Schéma 10

INSTRUCTIONS D'INSTALLATION (SUITE)

D. DÉMONTAGE : Le CADRE AVANT (J) et le CADRE ARRIÈRE (K) sont pré-assemblés avec des rotules sphériques engagés dans les récepteurs.

- Pour séparer le CADRE AVANT du CADRE ARRIÈRE:
 - a) Placez l'ensemble face vers le bas sur une surface protégée.
 - b) À l'emplacement du pion à bille, insérez un tournevis à tête plate entre le CADRE AVANT et le CADRE ARRIÈRE et tirez doucement pour dégager le rotule sphérique du récepteur.
 - c) Répétez pour chaque coin. Voir Schéma 11.

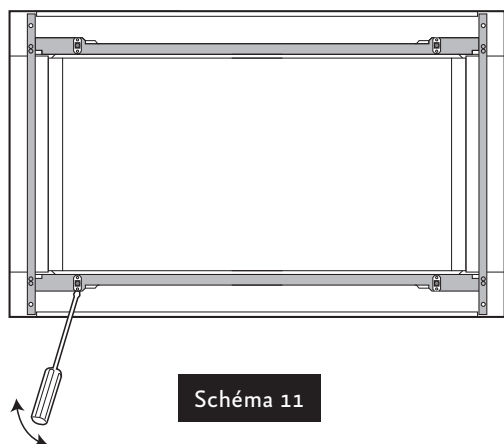


Schéma 11

E. INSTALLATION DU CADRE ARRIÈRE : Placer le cadre arrière à distances égales de haut en bas et de chaque côté. Tracer l'emplacement de 4 trous au centre à l'aide d'un poinçon et prépercer à l'aide d'une mèche de 1,45 mm [1/16 po]. Fixer le cadre à l'aide de 4 VIS (G). Voir Schéma 12

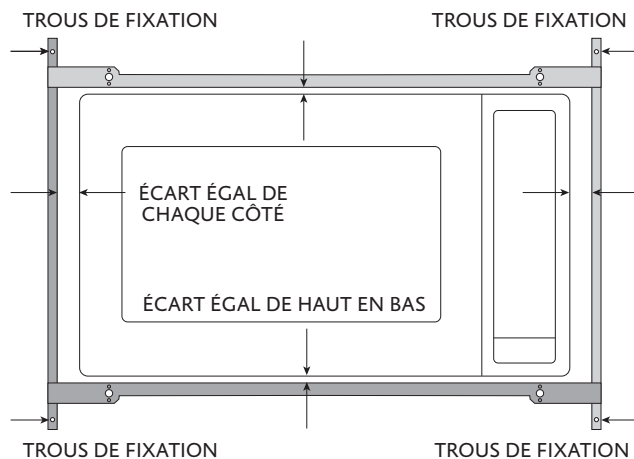


Schéma 12

F. INSTALLATION DU CADRE AVANT :

- a) Poser le CADRE AVANT sur le CADRE ARRIÈRE et aligner les rotules sphériques avec les récepteurs.
- b) Fixer le CADRE DE FAÇADE en le poussant fermement contre le CADRE ARRIÈRE et en engageant les quatre (4) fixations encliquetables. Voir Schéma 13.

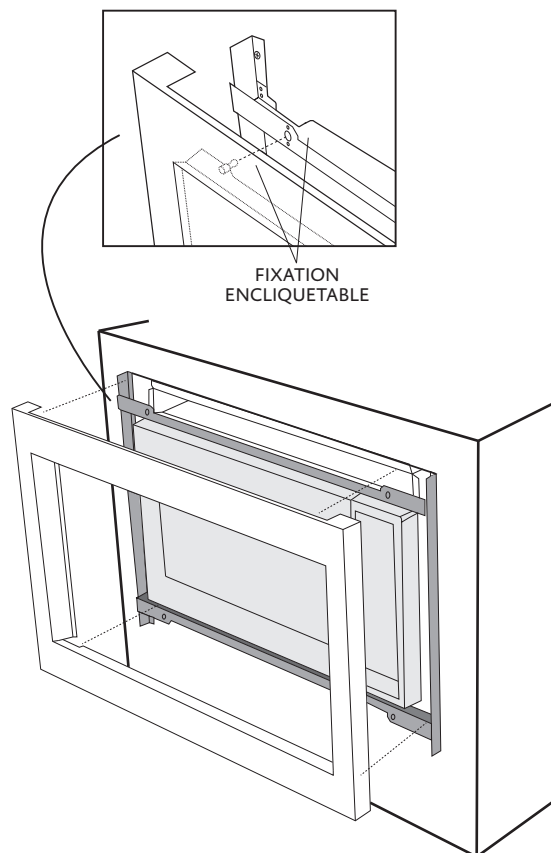


Schéma 13

**RETAIN THIS MANUAL FOR FUTURE REFERENCE
CONSERVEZ CE MANUEL POUR UNE RÉFÉRENCE FUTURE**



Hestan Commercial Corporation

3375 E. La Palma Ave.

Anaheim, CA 92806

(888) 905-7463