



BACKGUARD INSTALLATION INSTRUCTIONS

KBGIT / KBGLB / KBGHS

EN

IMPORTANT - READ ALL INSTRUCTIONS BEFORE YOU BEGIN

THE INSTRUCTIONS HEREIN SHOULD BE PERFORMED BY A QUALIFIED SERVICE TECHNICIAN. THE APPLIANCE MUST BE COMPLETELY COOL AND THE GAS SOURCE MUST BE SHUT OFF. THE UNIT MUST BE UNPLUGGED FROM THE POWER OUTLET, OR THE ELECTRICAL BREAKER SHUT OFF. YOU WILL NEED TO MOVE THE APPLIANCE AWAY FROM THE WALL FOR ACCESS.

SOME PARTS INSIDE YOUR APPLIANCE HAVE SHARP EDGES. CARE MUST BE TAKEN WHEN HANDLING THE VARIOUS COMPONENTS TO AVOID PERSONAL INJURY. WEAR GLOVES WHEN HANDLING.

TOOLS REQUIRED:

- Work gloves
- Safety glasses
- Phillips screwdriver
- 5/16" & 3/8" deep socket wrench or nut driver

▲WARNING IF THE INFORMATION IN THIS MANUAL IS NOT FOLLOWED EXACTLY, A FIRE OR EXPLOSION MAY RESULT CAUSING PROPERTY DAMAGE, PERSONAL INJURY, OR DEATH.

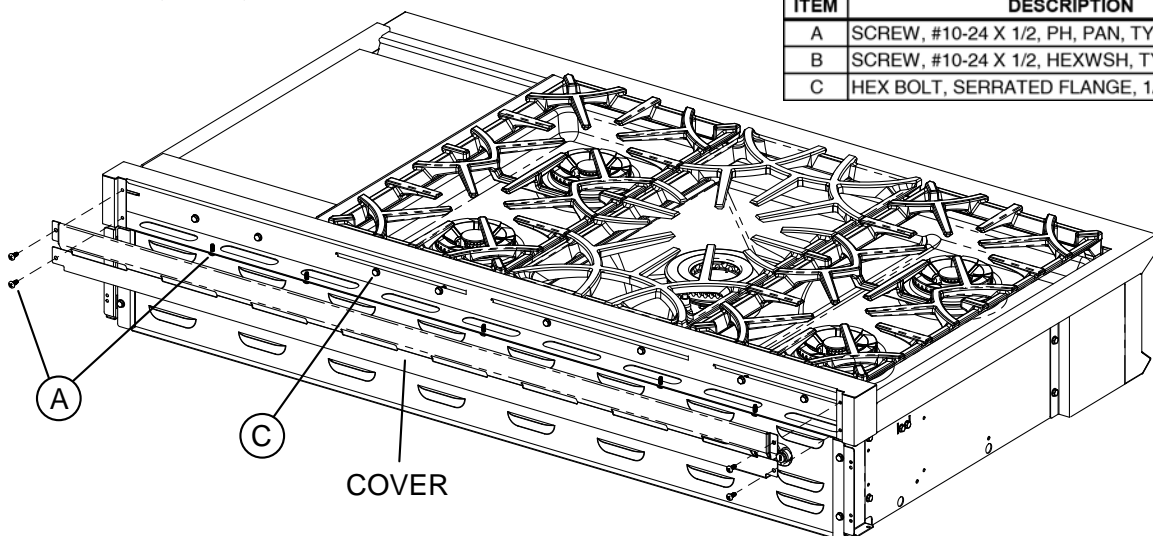
▲WARNING Flammable Gas - disconnect all propane or natural gas supplies to this unit before servicing.

▲WARNING Electrical Parts & Components – disconnect all power supplies before servicing.

REMOVAL OF EXISTING BACKGUARD

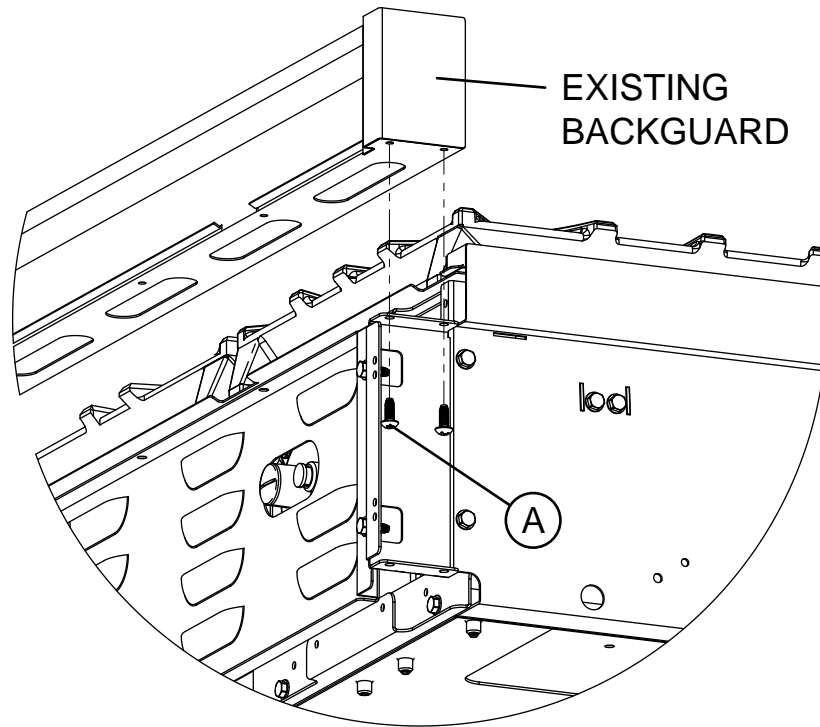
1. Your Hestan appliance was shipped with an Island Trim Backguard (KBGIT) from the factory. From the rear of the unit, remove screw (Item A), then remove the rear cover, then remove remaining screws (Item C).

ITEM	DESCRIPTION
A	SCREW, #10-24 X 1/2, PH, PAN, TYPE F, SS
B	SCREW, #10-24 X 1/2, HEXWSH, TYPE F, SS
C	HEX BOLT, SERRATED FLANGE, 1/4-20 X 1/2, SS



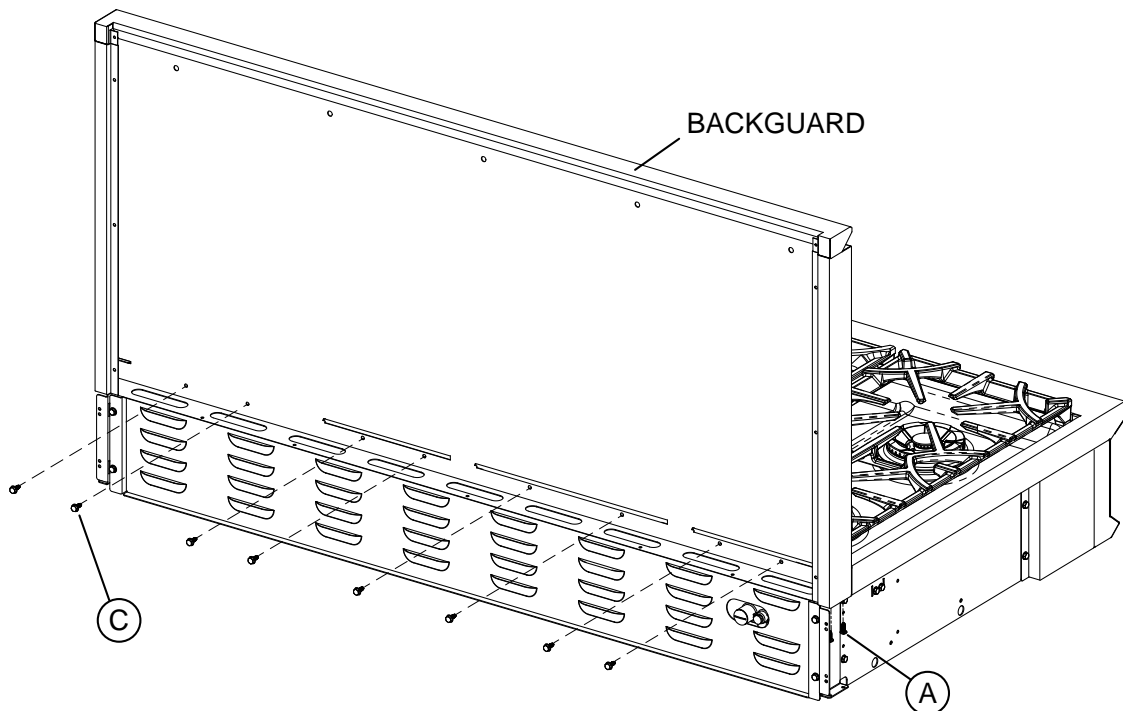
REMOVAL OF EXISTING BACKGUARD *(CONTINUED)*

2. From both sides of the unit, remove screws (Item A), then pull the backguard up and toward the rear of the appliance.



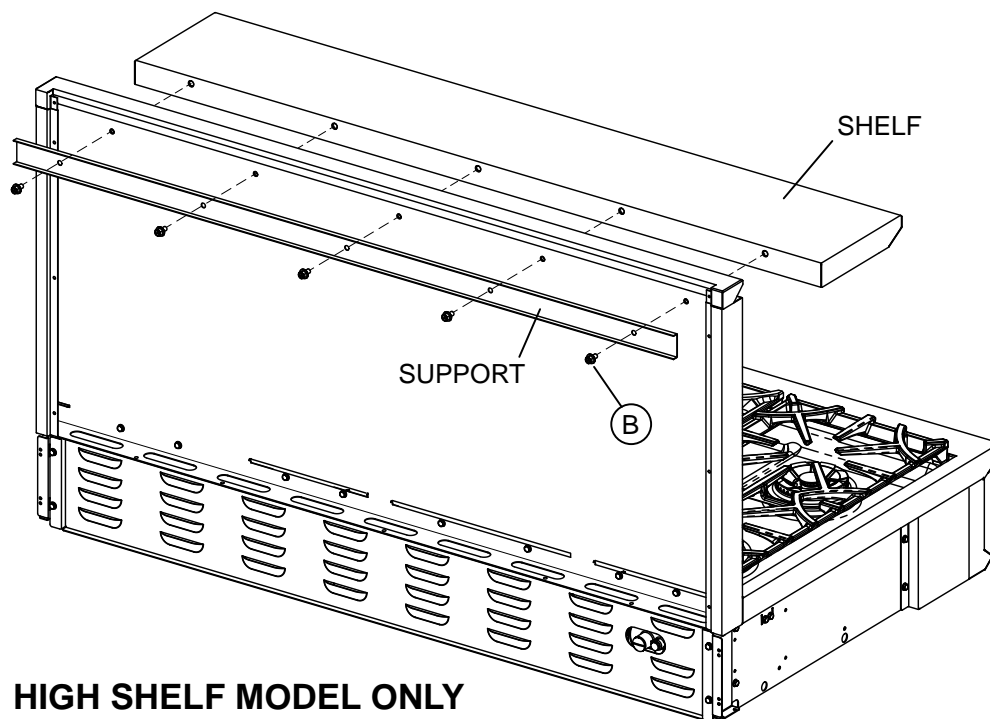
INSTALLATION OF NEW BACKGUARD

3. Install the new backguard, then install the two kinds of screws as shown (Item A & C).



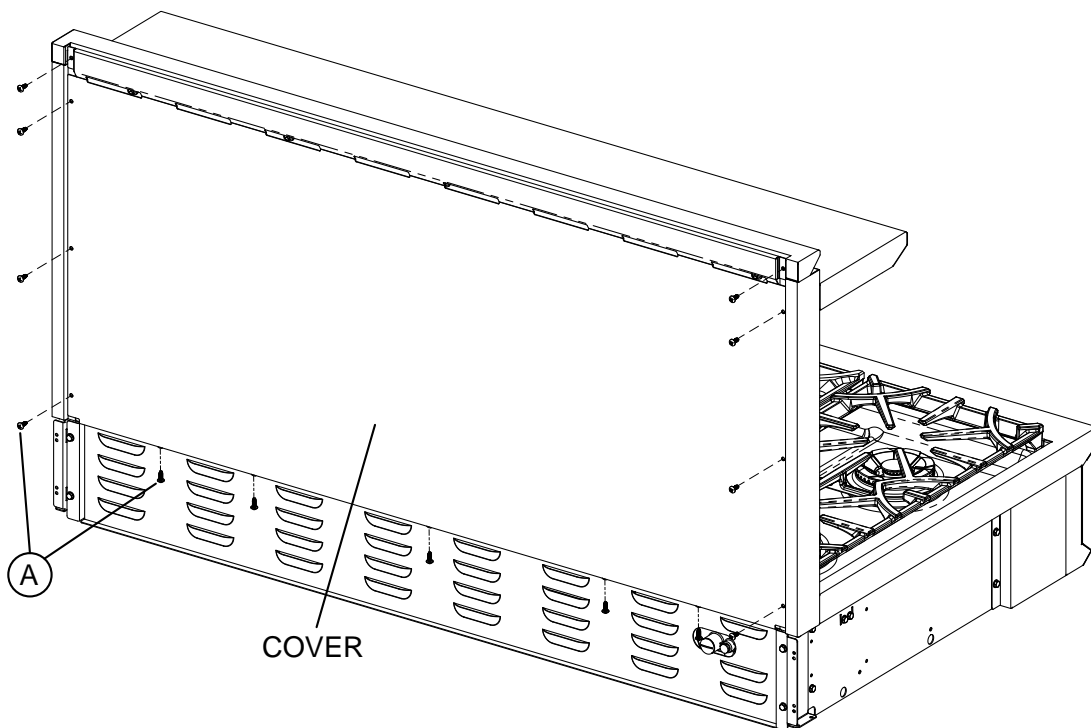
INSTALLATION OF NEW BACKGUARD *(CONTINUED)*

4. If your backguard features a shelf, install the shelf and support using screws Item B.



HIGH SHELF MODEL ONLY

5. With all internal screws tightened, install the rear cover and secure with screws (Item A). The appliance may now be reconnected to the gas and electricity and returned to its position in your kitchen. If your range was moved away from the wall, be sure to re-engage the anti-tipping bracket at the back of the unit, near the floor.



INSTRUCTIONS D'INSTALLATION DU DOSSERET

KBGIT / KBGLB / KBGHS

IMPORTANT - LISEZ TOUTES LES INSTRUCTIONS AVANT DE COMMENCER

LES INSTRUCTIONS PRÉVUES DANS CE DOCUMENT DOIVENT ÊTRE EFFECTUÉES PAR UN TECHNICIEN QUALIFIÉ. L'APPAREIL DOIT ÊTRE COMPLÈTEMENT FRAIS ET LA SOURCE DE GAZ DOIT ÊTRE ÉTEINTE. L'UNITÉ DOIT ÊTRE DÉBRANCHÉE DE LA PRISE D'ALIMENTATION OU DU COUPE-CIRCUIT ÉLECTRIQUE. VOUS DEVEZ DÉPLACER L'APPAREIL DU MUR POUR L'ACCÈS.

CERTAINES PIÈCES À L'INTÉRIEUR DE VOTRE APPAREIL ONT DES BORDS TRANCHANTS. IL FAUT PRENDRE SOIN EN MANIPULANT LES DIFFÉRENTS COMPOSANTS POUR ÉVITER DES BLESSURES PERSONNELLES. PORTER DES GANTS LORS DE LA MANIPULATION.

OUTILS NÉCESSAIRES:

- Gants de travail
- Lunettes de protection
- Tournevis cruciforme
- Clé à douille de 5/16 " & 3/8" ou tourne-écrou



L'INOBSERVATION DES INFORMATIONS DONNÉES DANS CE MANUEL PEUT ENTRAÎNER UN INCENDIE OU UNE EXPLOSION DE NATURE À CAUSER DES DÉGÂTS MATÉRIELS ET DES BLESSURES GRAVES, VOIRE MORTELLES.



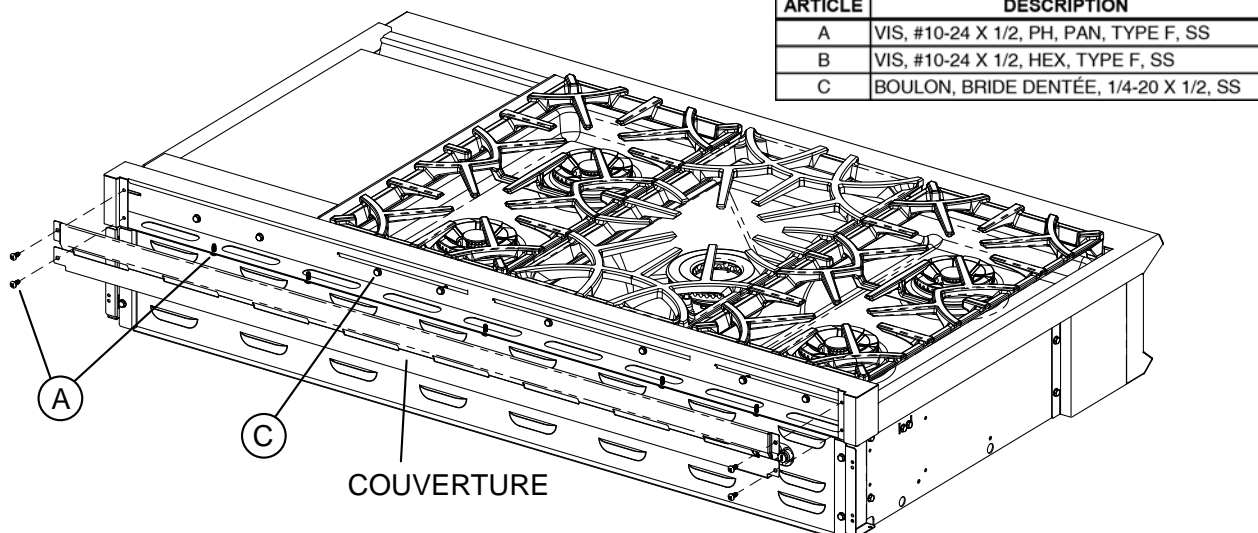
Gaz inflammable - débrancher toute alimentation en propane ou gaz naturel de cet appareil avant de procéder à l'entretien de celui-ci.



Pièces et composants électriques – débrancher les alimentations électriques de toute nature avant de procéder à une opération d'entretien.

RETRAIT DU DOSSERET EXISTANT

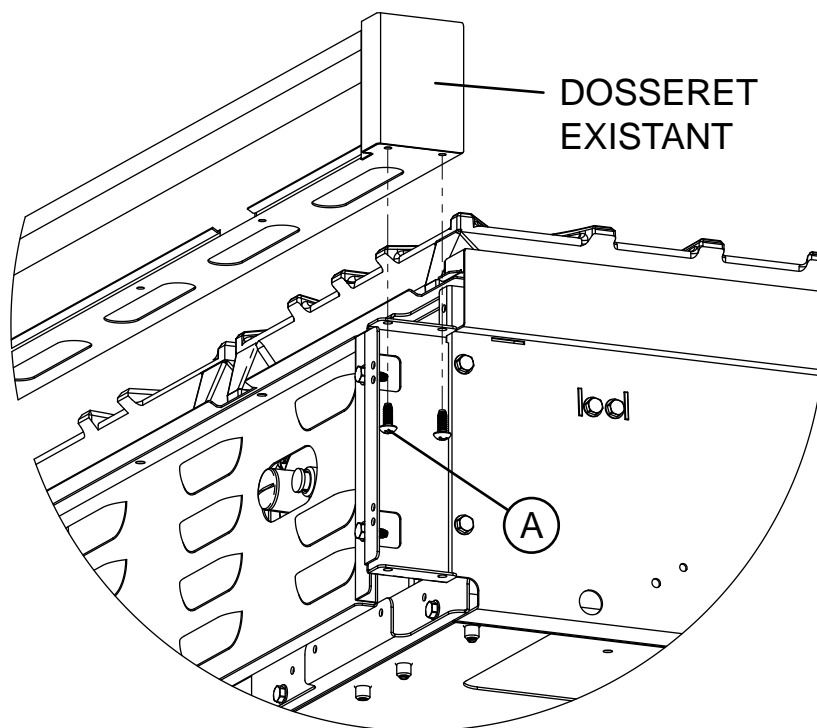
1. Votre appareil Hestan est fournie en usine avec un dosseret Island Trim (à Profilé pour Îlot) KBGIT. À l'arrière de l'appareil, retirez la vis (Article A), puis retirez le couverture arrière, puis retirez les autres vis (Article C).



ARTICLE	DESCRIPTION
A	VIS, #10-24 X 1/2, PH, PAN, TYPE F, SS
B	VIS, #10-24 X 1/2, HEX, TYPE F, SS
C	BOULON, BRIDE DENTÉE, 1/4-20 X 1/2, SS

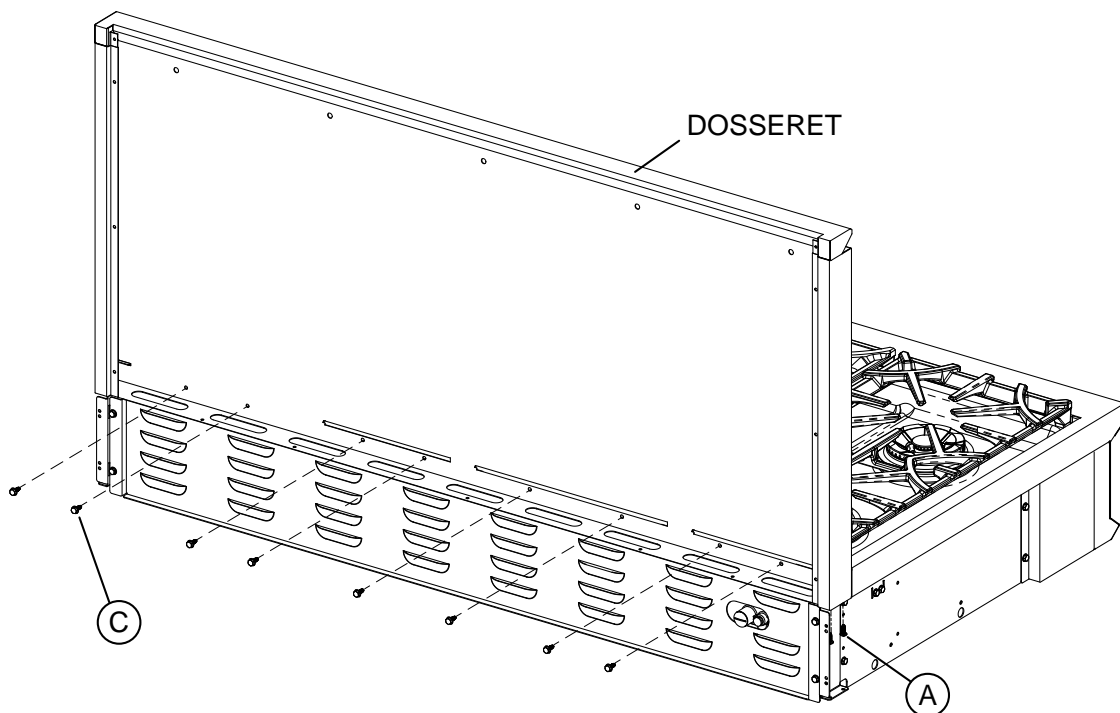
RETRAIT DU DOSSIER EXISTANT (SUITE)

2. Retirer les vis (Article A) des deux côtés de l'appareil, puis tirez le dossier vers le haut et vers l'arrière de l'appareil.



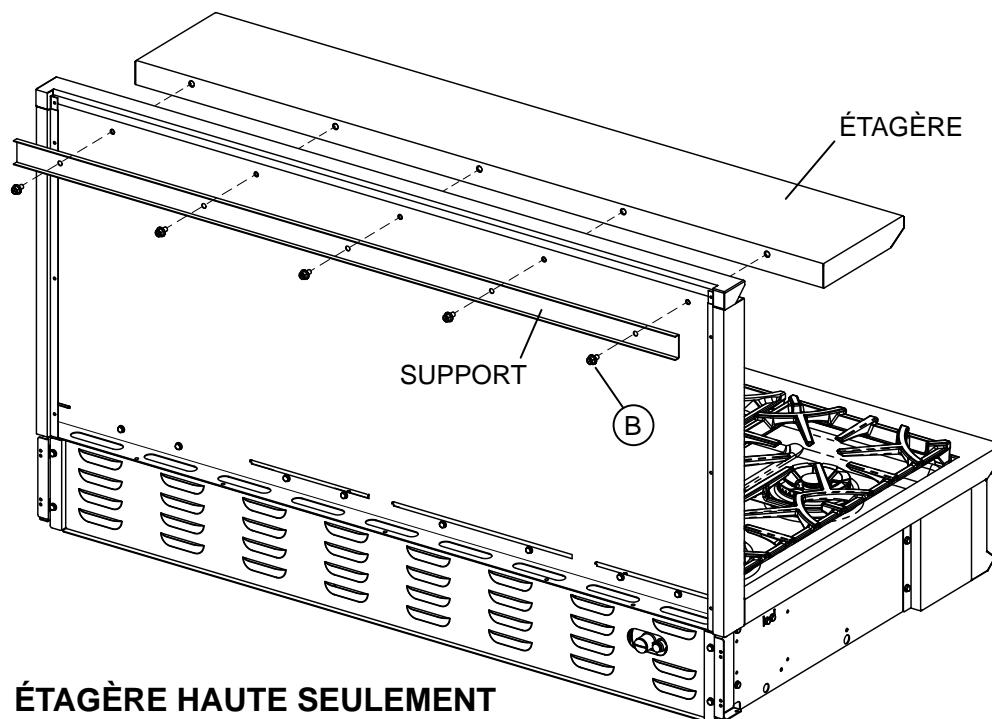
INSTALLATION DU NOUVEAU DOSSERET

3. Installez le nouveau dossier, installez les deux types de vis comme indiqué (Articles A-C).

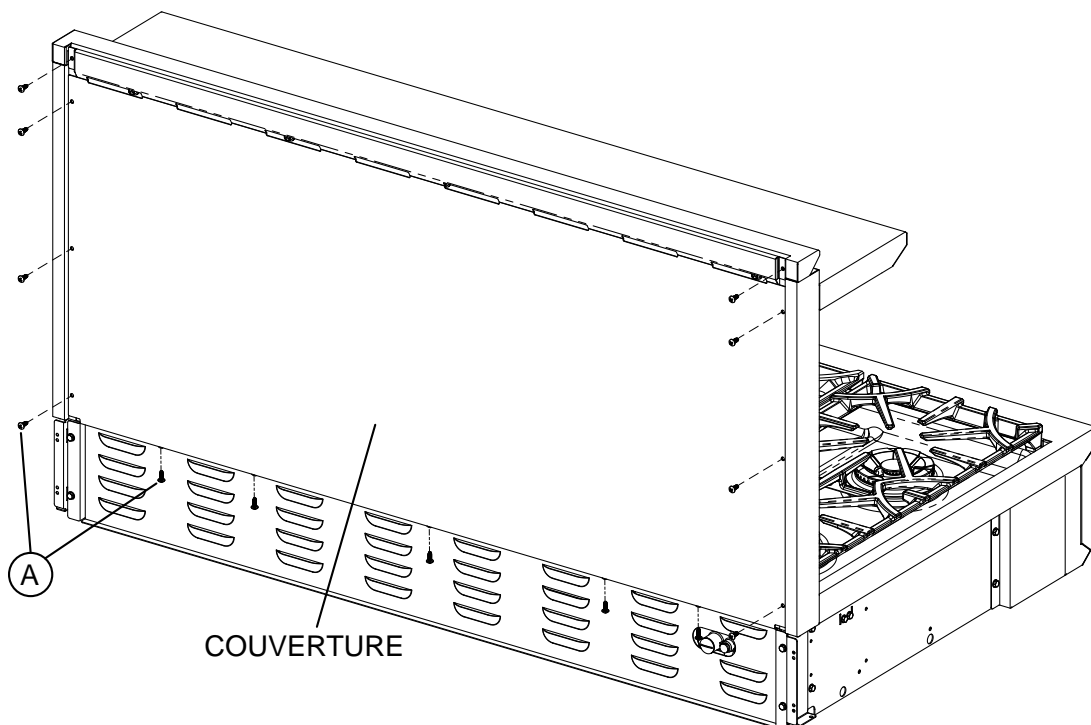


INSTALLATION DU NOUVEAU DOSSERET (SUITE)

4. Si votre dosseret comporte une étagère, installez l'étagère et le support à l'aide des vis Article B.



5. Une fois toutes les vis internes serrées, installez le couvercle arrière et fixez-le avec les vis (Article A). L'appareil peut maintenant être reconnecté au gaz et à l'électricité et retourné à sa position dans votre cuisine. Si votre cuisinière a été éloignée du mur, assurez-vous de réengager le dispositif anti-basculement à l'arrière de l'appareil, près du sol.



**RETAIN THIS MANUAL FOR FUTURE REFERENCE
CONSERVEZ CE MANUEL POUR UNE RÉFÉRENCE FUTURE**



Hestan Commercial Corporation

3375 E. La Palma Ave
Anaheim, CA 92806
(888) 905-7463