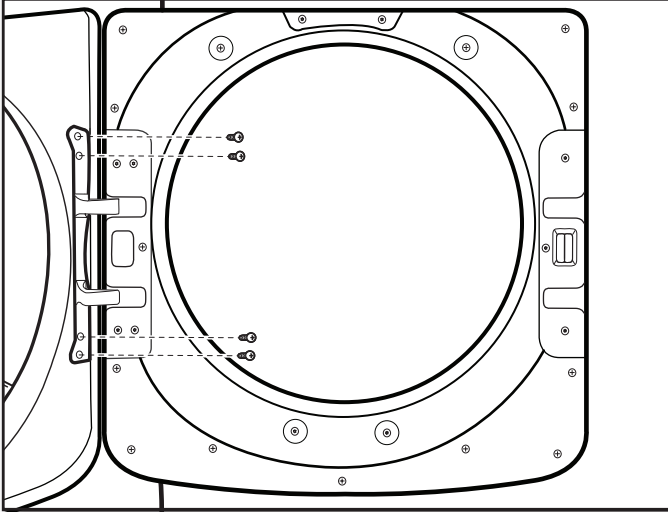


REVERSE DOOR SWING INSTRUCTIONS

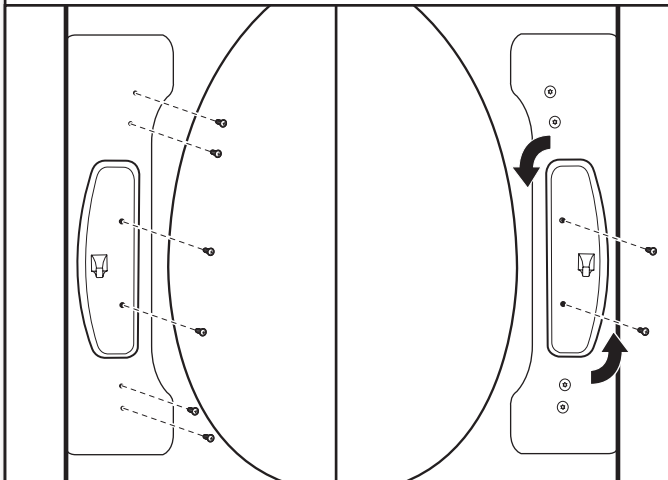
REVERSE DOOR SWING: SQUARE-SHAPED DOOR

1. Remove door from dryer



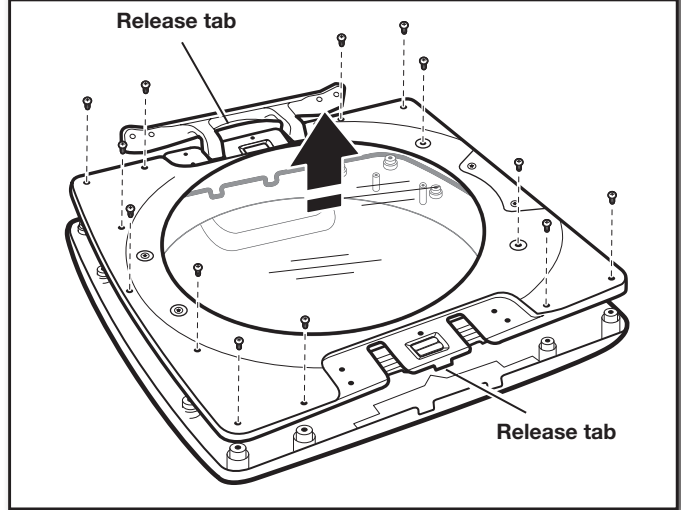
Using a T25[®] screwdriver, remove the four screws securing the door hinge to the dryer and lift up and out to remove the door. Place the door on a soft towel or other non-scratch surface. Retain or set aside the four screws.

2. Move the door strike



Using a T25[®] screwdriver, remove the two screws securing the door strike to the door frame of the dryer. Remove the four screws above and below the door strike and set aside for later use. Rotate the strike 180° and attach to the opposite side of dryer door frame, as shown.

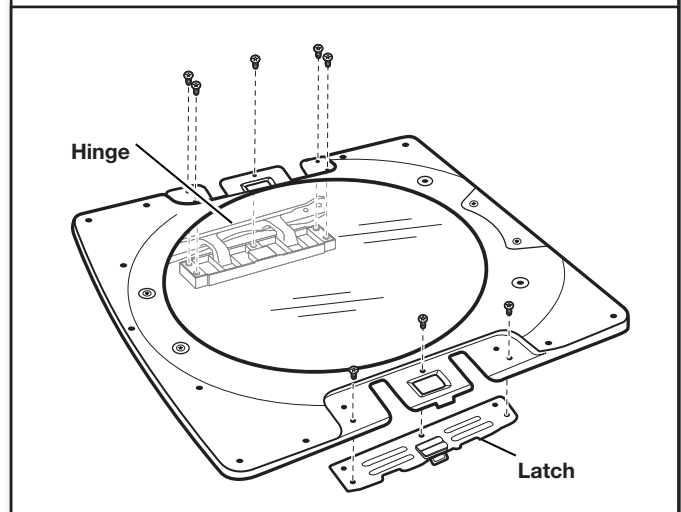
3. Remove inner door from outer door



Position the door with the inside of the door facing up. Using a Phillips screwdriver, remove the 13 screws securing the inner door to the outer door. Lift off the inner door and set aside.

NOTE: There is a small release tab on each side of the door. If the inner and outer door do not separate easily, slide a credit card, putty knife, or similar flat object between the inner and outer doors at the locations shown to release the tab.

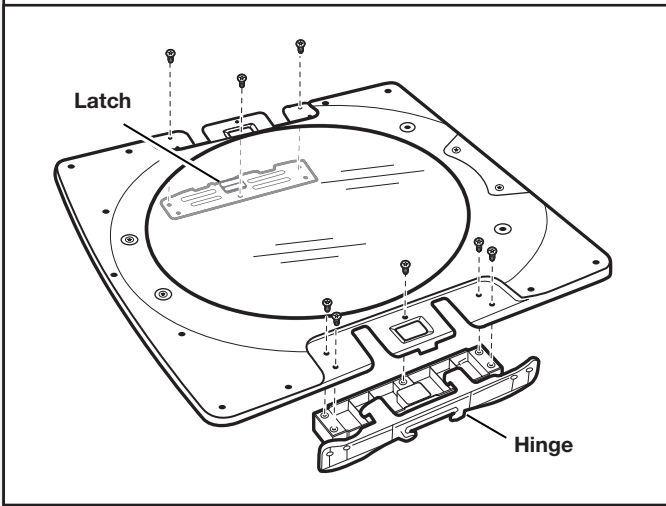
4. Remove hinge and latch from inner door



Using a T25[®] screwdriver, remove the three screws securing the latch plate and the five screws holding the hinge assembly in place.

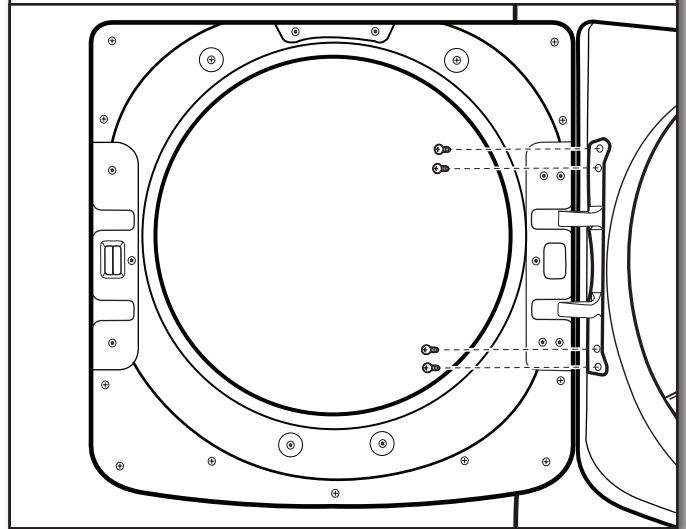
[†]T25 are registered trademarks of Acument Intellectual Properties, LLC.

5. Reinstall hinge and latch on opposite sides



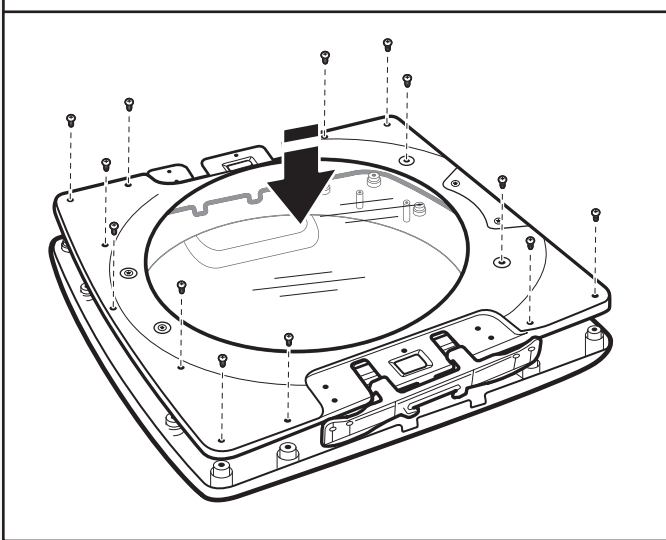
Using a T25® screwdriver, reinstall the latch plate and hinge assembly on the opposite sides from which they were removed.

7. Reattach door to dryer



Using a T25® screwdriver, reinstall the four screws securing the door hinge to the dryer.

6. Reattach inner door to outer door

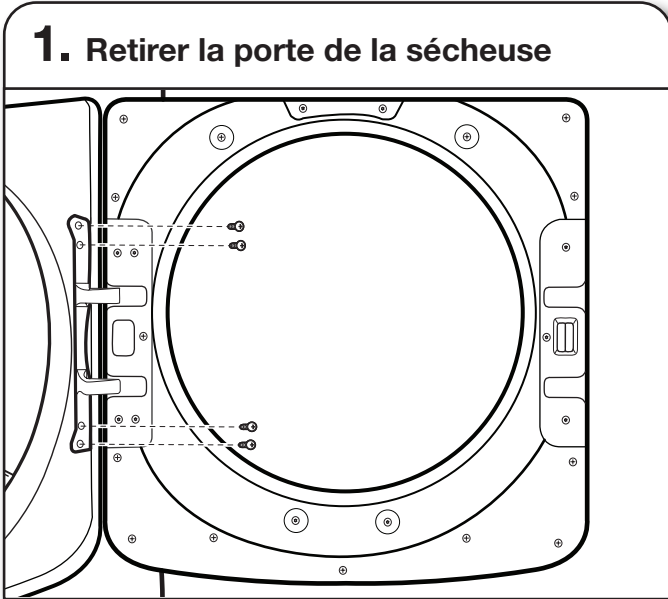


Position the inner door on the outer door assembly. Using a Phillips screwdriver, secure with the 13 screws removed earlier.

INSTRUCTIONS POUR L'OUVERTURE DE PORTE INVERSÉE

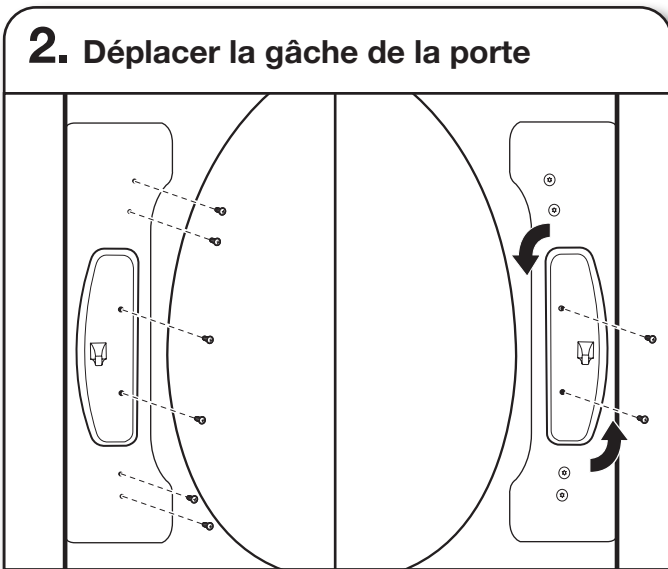
INVERSION DU SENS D'OUVERTURE DE LA PORTE CARRÉE

1. Retirer la porte de la sécheuse



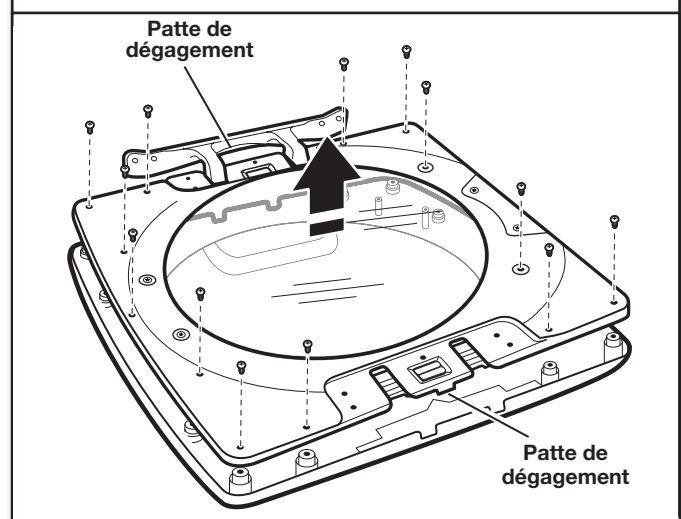
À l'aide d'un tournevis T25[†], retirer les quatre vis fixant la charnière de porte à la sécheuse et soulever la porte pour la retirer. Placer la porte sur une serviette douce ou sur une surface lisse. Conserver ou mettre les quatre vis de côté.

2. Déplacer la gâche de la porte



À l'aide d'un tournevis T25[†], retirer les deux vis fixant la gâche de la porte au châssis de la porte de la sécheuse. Retirer les quatre vis au-dessus et en dessous de la gâche de la porte et les mettre de côté pour utilisation ultérieure. Faire pivoter la gâche de 180° et la fixer au côté opposé du châssis de la porte de la sécheuse, tel qu'indiqué.

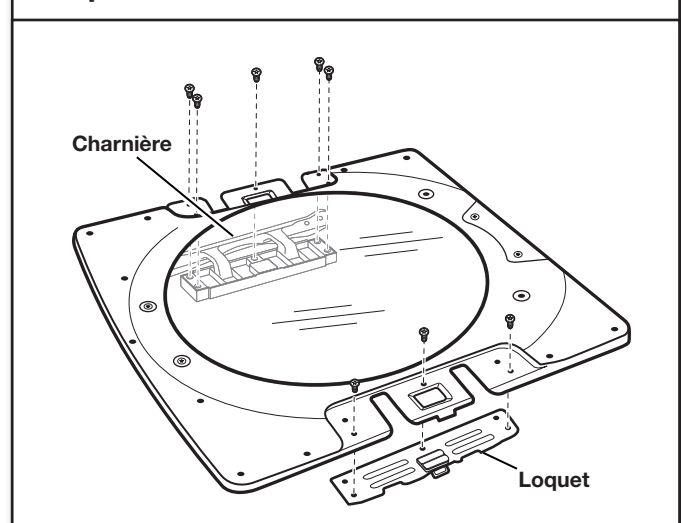
3. Dégager la porte interne de la porte externe



Positionner la porte de façon à ce que l'intérieur de la porte soit orienté vers le haut. À l'aide d'un tournevis Phillips, retirer les 13 vis fixant la porte interne à la porte externe. Soulever la porte interne pour la dégager et la mettre de côté.

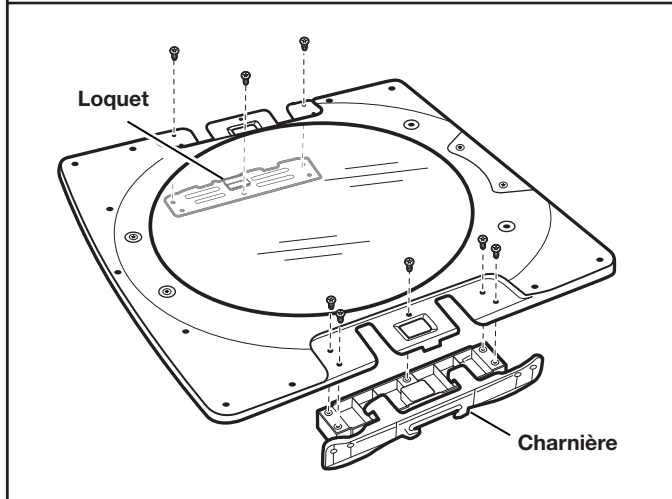
REMARQUE : Une petite patte de dégagement se trouve de chaque côté de la porte. Si la porte interne ne se dégage pas facilement de la porte externe, introduire une carte de crédit, un couteau à mastic ou un autre objet plat similaire entre la porte interne et la porte externe aux emplacements indiqués pour dégager la patte.

4. Retirer la charnière et le loquet de la porte interne



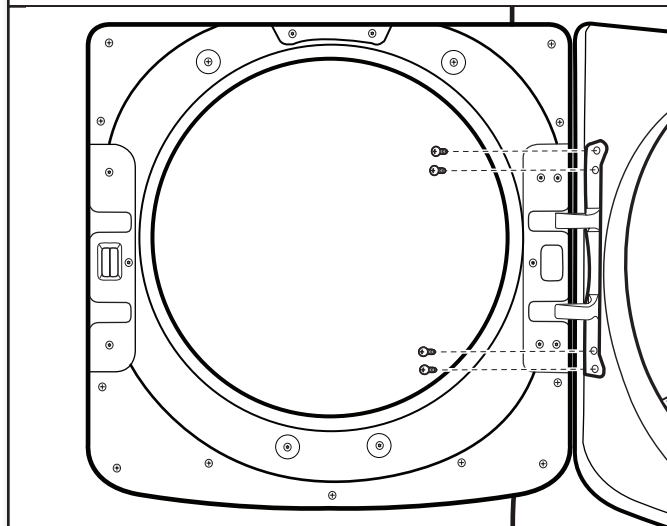
À l'aide d'un tournevis T25[†], retirer les trois vis fixant la plaque de protection du loquet et la plaque de support du loquet; retirer aussi les cinq vis maintenant la charnière en place.

5. Réinstaller la charnière et le loquet sur chaque côté



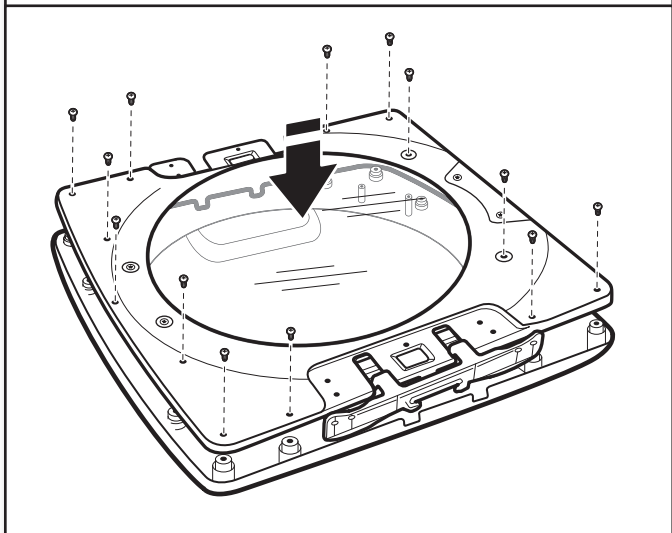
À l'aide d'un tournevis T25[®], réinstaller la plaque de protection du loquet, la plaque de support du loquet et la charnière sur les côtés dont elles ont été respectivement retirées.

7. Réinstaller la porte sur la sécheuse



À l'aide d'un tournevis T25[®], réinstaller les quatre vis fixant la charnière de la porte à la sécheuse.

6. Réinstaller la porte interne sur la porte externe

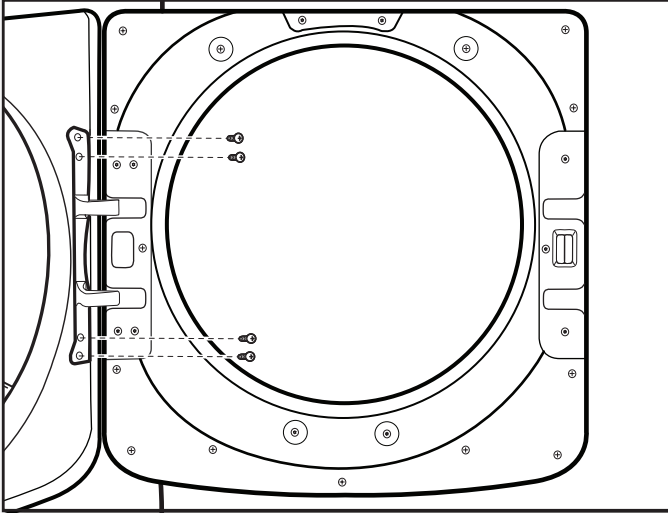


Placer la porte interne sur la porte externe. Avec un tournevis Phillips, visser les 13 vis retirées précédemment.

INSTRUCCIONES PARA EL CAMBIO DEL SENTIDO DE APERTURA DE LA PUERTA

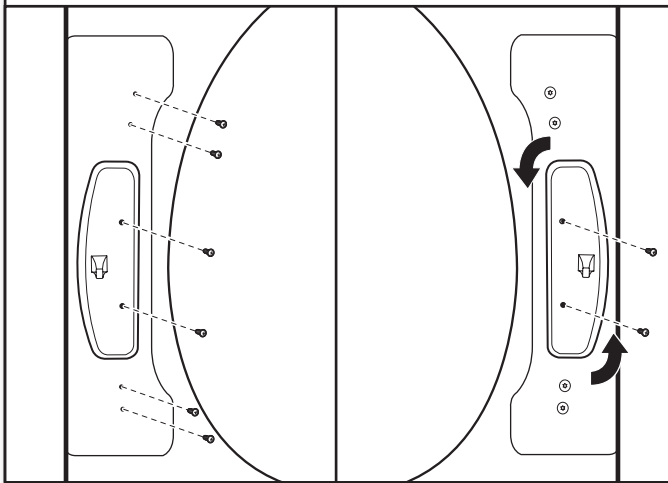
CAMBIO DEL SENTIDO DE APERTURA DE LA PUERTA: PUERTA CUADRADA

1. Quite la puerta de la secadora



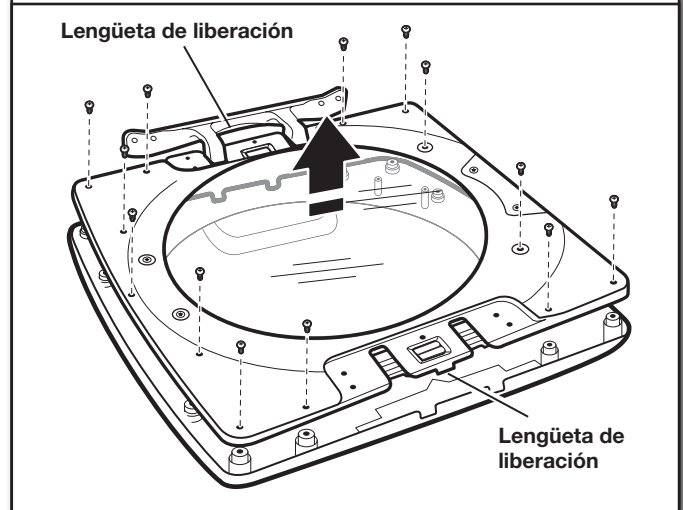
Con un destornillador T25[†] quite los cuatro tornillos que aseguran la bisagra de la puerta a la secadora, levante y saque la puerta. Coloque la puerta sobre una toalla suave u otra superficie que no raye. Conserve los cuatro tornillos o déjelos a un lado.

2. Mueva el tope de la puerta



Con un destornillador T25[®], quite los dos tornillos que aseguran el tope de la puerta al marco de la puerta de la secadora. Quite los cuatro tornillos que están por encima y por debajo del tope de la puerta y déjelos a un lado para usarlos posteriormente. Gire el tope 180° y asegúrelo al lado opuesto del marco de la puerta de la secadora, como se muestra.

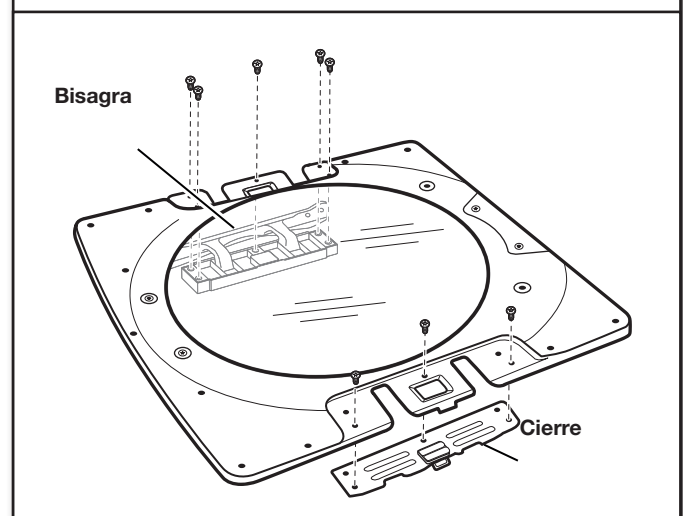
3. Quite la puerta interior de la puerta exterior



Coloque la puerta con el lado interior mirando hacia arriba. Con un destornillador Phillips, quite los 13 tornillos que aseguran la puerta interior a la exterior. Levante y quite la puerta interior y colóquela a un lado.

NOTA: Hay una pequeña lengüeta de liberación a cada lado de la puerta. Si la puerta interior y la exterior no se separan con facilidad, deslice una tarjeta de crédito, un cuchillo para masilla o un objeto plano similar en las ubicaciones que se muestran entre la puerta interior y exterior, para liberar la lengüeta.

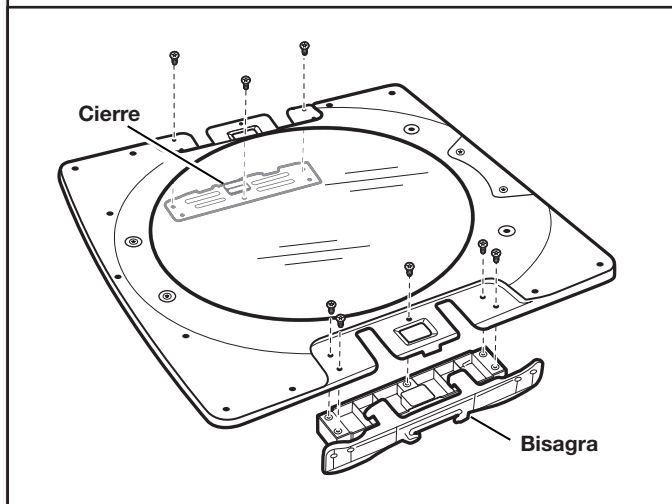
4. Quite la bisagra y el pestillo de la puerta interior



Con un destornillador T25[®] quite los tres tornillos que aseguran la placa del pestillo y los cinco tornillos que sujetan el ensamblaje de la bisagra en su lugar.

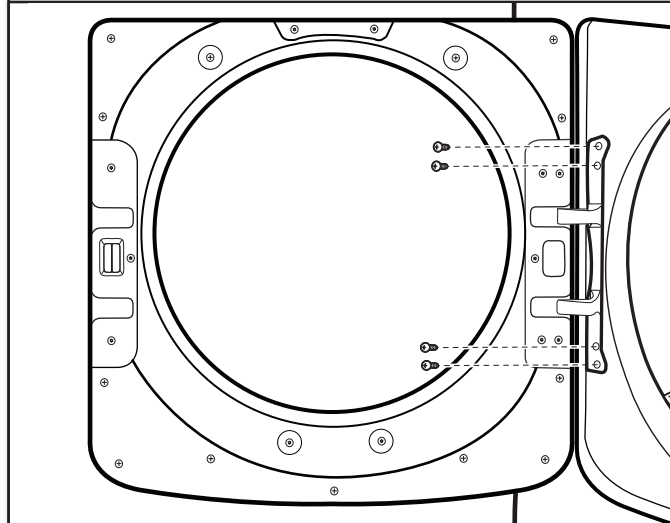
[†]T25 son marcas registradas de Acument Intellectual Properties, LLC.

5. Vuelva a instalar la bisagra y el pestillo en lados opuestos



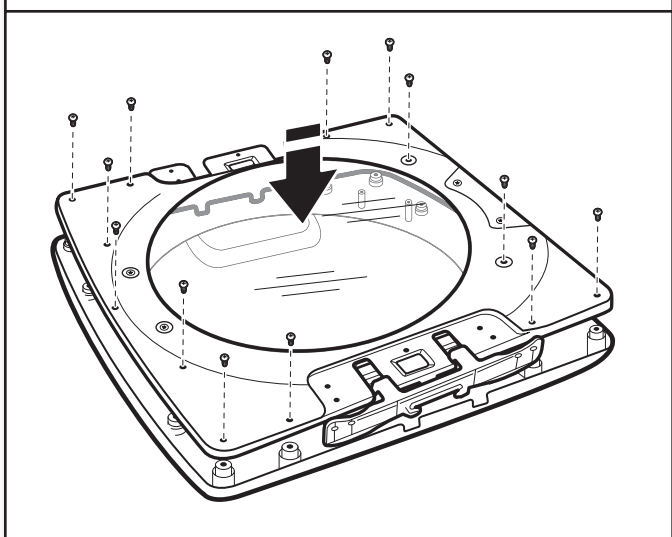
Con un destornillador T25®, vuelva a instalar la placa del pestillo y el ensamblaje de la bisagra en los lados opuestos de los que se retiraron.

7. Vuelva a sujetar la puerta a la secadora



Con un destornillador T25®, vuelva a colocar los cuatro tornillos que aseguran la bisagra de la puerta a la secadora.

6. Vuelva a sujetar la puerta interior a la puerta exterior



Coloque la puerta interior sobre el ensamblaje de la puerta exterior. Usando un destornillador Phillips, asegúrelo con los 13 tornillos que se quitaron anteriormente.