

Installation Guide

RVL - Glass Accessory Panel
Full Overlay Dishwashers

MVDDP6241BG



Table of Contents

Important Safety InstructionsEN-3
General Product Installation Info.EN-4
Installation PreparationEN-4
Tools You May Need	EN-4
Site Preparation	EN-4
Recommendations for Moving	EN-4
Recommendations for Unpacking	EN-4
Included Accessories and PartsEN-4
Product Dimensions	EN-5
UnboxingEN-6
Door Panel InstallationEN-7
Final Install Checklist	EN-9
Notes	EN-10

Important Safety Instructions

Read and Follow!

Before beginning, please read these instruction completely and carefully.

- Inspect glass for damage and chips that may cause spontaneous breakage before handling.
- **DO NOT** remove permanently affixed labels, warnings, or plates from the product. This may void the warranty.
- **DO NOT USE THE DOOR HANDLE** to lift the panel from the packaging. Use the edges of the panel to lift or carry.
- **DO NOT** set the door down on the edge of the glass. The glass is tempered and may shatter if it lightly hits the ground.
- While not required, consider using suction cups to aid in handling the door panel. Double check that the suction cup is rated for the weight of the panel.
- Use caution during assembly to minimize scratches.
- All local and national codes and ordinances must be observed. Installation must conform with local codes.
- The installer must leave these instructions with the consumer who should retain them for the local inspector’s use and for future reference.



WARNINGS

MOVING HAZARD

- To avoid risk of severe personal injury; large glass panels may require two or more personnel while handling and moving.
- Use non-slip gloves.

Damage to Product

- DO NOT use the handle lift the glass panel.

Personal safety and use

- The glass accessory panels can be heavy depending on size — use extreme care when handling.
- Wear safety glasses with side shields and gloves when installing. The glass accessory panel may shatter if the edge of the glass is bumped hard enough by a hard object. While tempered glass is designed to crumble into bits rather than shards, this does not preclude the possibility of shards being created or the crumbled bits from being sharp.
- This accessory is not intended for use by persons (including children) whose physical, sensory or mental capabilities are different or are reduced, or lack of experience or knowledge, unless such persons receive supervision or training for the operation of the appliance by a person responsible for their safety. Children should be monitored to ensure that they do not utilize devices as a toy.

SAVE THESE INSTRUCTIONS

GENERAL PRODUCT INSTALLATION INFO

Installation Preparation

Installers, it is your responsibility to...

- Make sure that you have the necessary tools and materials on hand to install the unit before unpacking the appliance.
- Before installation, inspect the accessory and make note of defects, scratches, and other aesthetic issues.

Design Information

The RVL Dishwasher Glass Accessory Panel is designed for use with all Viking Full Overlay Dishwashers.

Tools You May Need

- Electric Drill
- Phillips Screwdriver (or bit)

Site Preparation

- Remove any unnecessary furniture or other object that may get in the way while installing.
- Consider placing a blanket nearby in case the glass panel needs to be set back down while installing.
- Note: It is recommended that a thorough site inspection be conducted PRIOR to unpacking and moving this panel kit.

Recommendations for Moving

- Proper equipment should be used to move and install the glass panels
 - Safety glasses with side panels.
 - Rubberized work gloves
 - Suction cups
- ALWAYS take steps to protect flooring at the installation location when moving products.
- NEVER lift or use the door handles while moving and installing the glass accessory panel. It may break the glass.

Recommendations for Unpacking

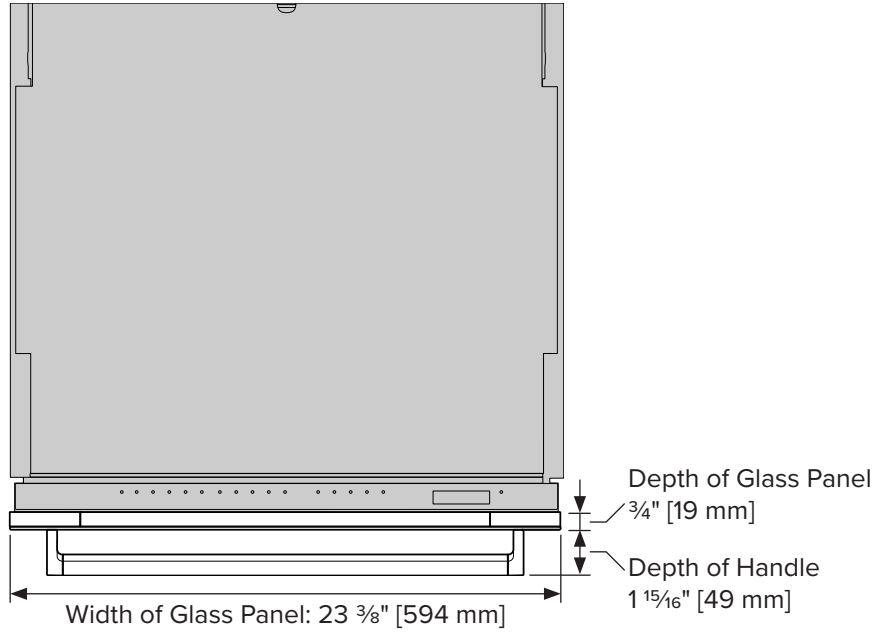
- DO NOT remove protective packaging until you are ready to perform the installation.
- DO NOT remove the protective wrapping from the glass panel until the product is installed.

Included Accessories and Parts

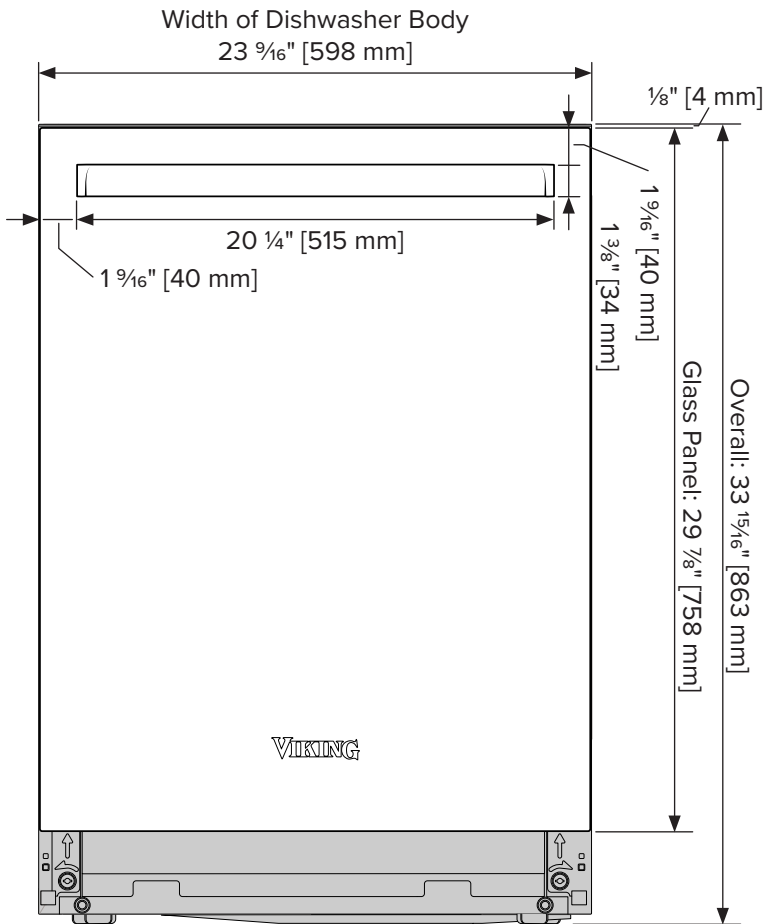
Model	Part	Qty
MVDDP6241BG	24" Dishwasher Glass Panel	1
	Custom door plug	2
	#6-20 x 1.0" Phillips head, countersunk screw (071222-000)	2
	#6-20 x 1.5" Phillips head, countersunk screw (071223-000)	4
	Hook & Loop Fastener	4

NOTE: The Top Hat-Shaped Shoulder Washer, mounting screws, and hook & loop fasteners are all provided with the panel-ready dishwasher for use with the glass panel or with a custom (wood) panel.

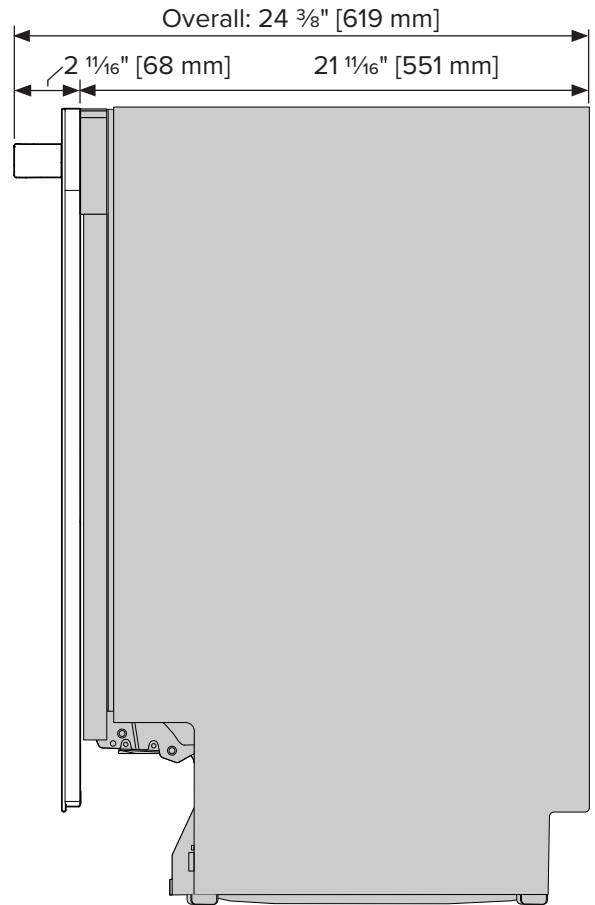
Product Dimensions



Top



Front



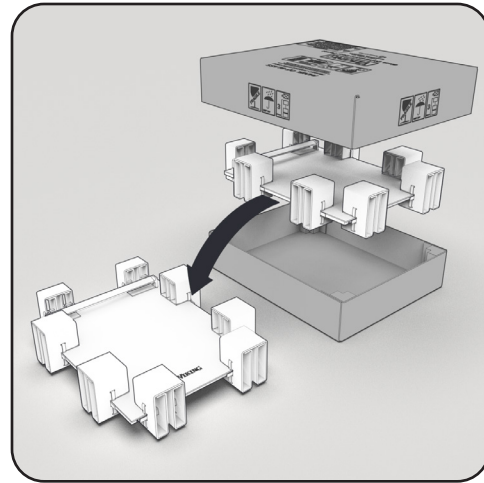
Side

UNBOXING

Unboxing Instructions

1. Cut the straps or tape holding the two halves of the box together.
2. Remove the top of the box and carefully remove the glass panel with its internal packaging from the bottom of the box. The internal packaging, which is wrapped around the glass should hold the panel up off the floor until you are ready to install the panel.

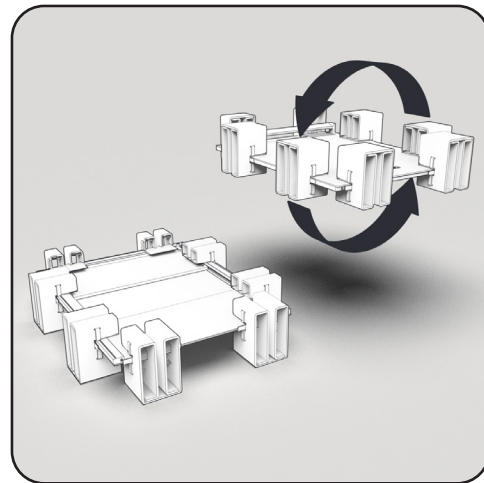
DO NOT REMOVE THE CARDBOARD PACKAGING AROUND THE PANEL UNTIL YOU ARE READY TO INSTALL.



3. Flip Panel Over:

- Carefully flip the glass panel over so that the metal frame on the back-side can be accessed for installing the two top hat-shaped shoulder washers.

Leave the door panel in this position until after installing the custom door plugs.



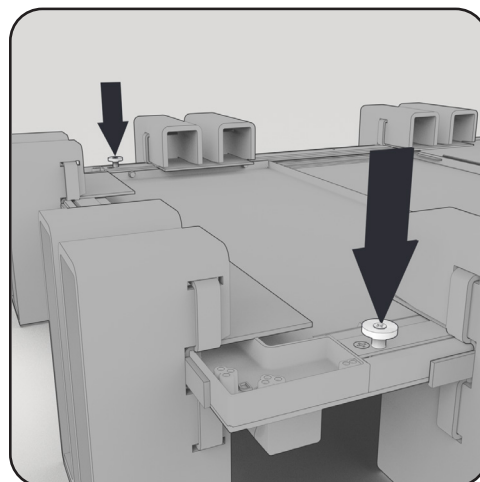
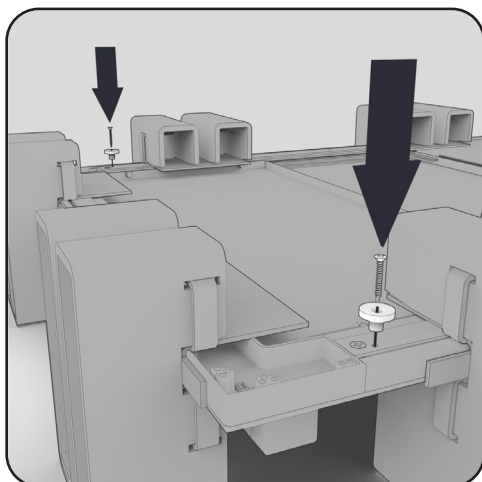
DOOR PANEL INSTALLATION

Door Panel Installation Instructions

CAUTION: *First ensure that the dishwasher is properly installed and fastened to its cabinetry cavity. Attempting to install the glass door panel while the dishwasher is not properly installed will likely cause it to be unbalanced and tip forward. This may cause damage to the door panel and the dishwasher.*

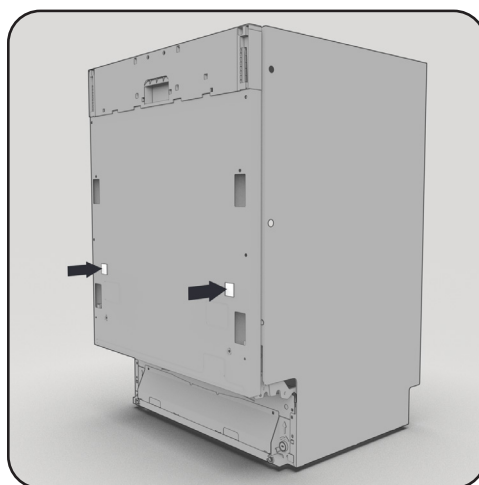
1. Installing Top Hat-Shaped Washer:

- Using a Phillips head screwdriver, install the top hat-shaped shoulder washers (provided with the panel-ready dishwasher) by driving the two shorter custom door screws into the holes near the top of the door panel.



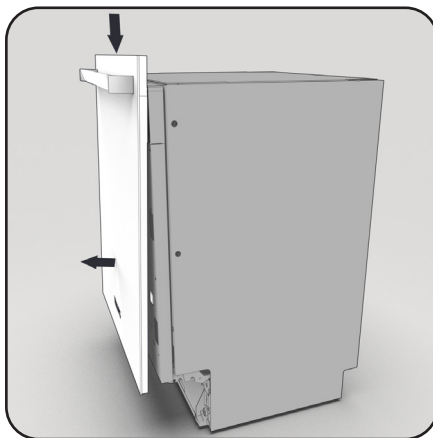
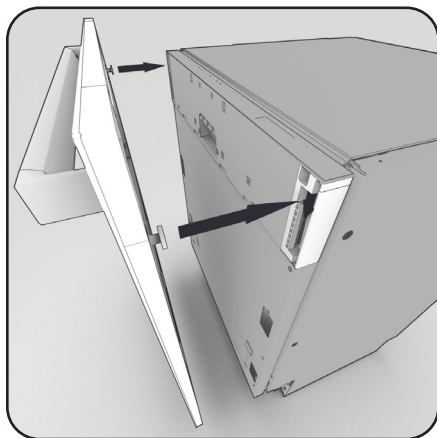
2. Install Adhesive-backed Hook and Loop fastener tape:

- Peel off one side of the adhesive backing on the hook and loop fastener tape and apply it to the door in the locations shown in the image.



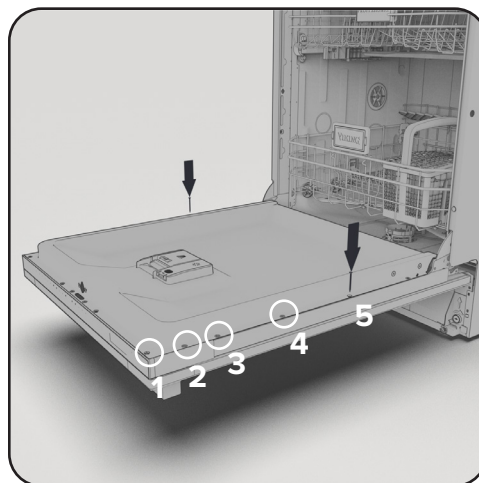
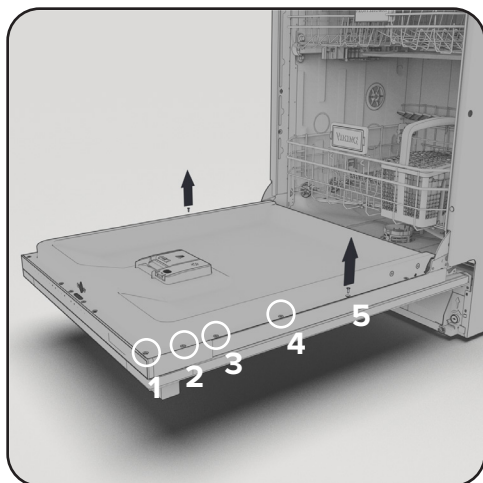
3. Install the Glass Panel:

- Peel off the other side of the adhesive backing on the hook and loop fastener tape.
- Align the top hat-shaped shoulder washers with the channels in the Dishwasher door.
- Being careful not to let the door panel stick to the adhesive of the hook and loop fastener tape, partially attach the door panel onto the dishwasher by sliding the top hat-shaped shoulder washers into the channels on the Dishwasher door.
- Make sure the top hat-shaped shoulder washers reach the bottom of the slot.
- Apply hand pressure at the points shown to get the door panel to adhere to the hook and loop fastener tape.



4. Fully Secure Glass panel to Dishwasher Door:

- To fully secure the door, remove the hole plugs in the 5th hole down from the top of the dishwasher door and install the longer mounting screws in the holes using a Phillips head screwdriver.



5. The Glass Door Panel is now installed.

Final Install Checklist

Read all installation instructions in this manual to see if the unit has been correctly installed before use.

Ensure that:

- The door panel is level and aligned with the surrounding cabinetry.
- The door panel is securely screwed to the appliance.

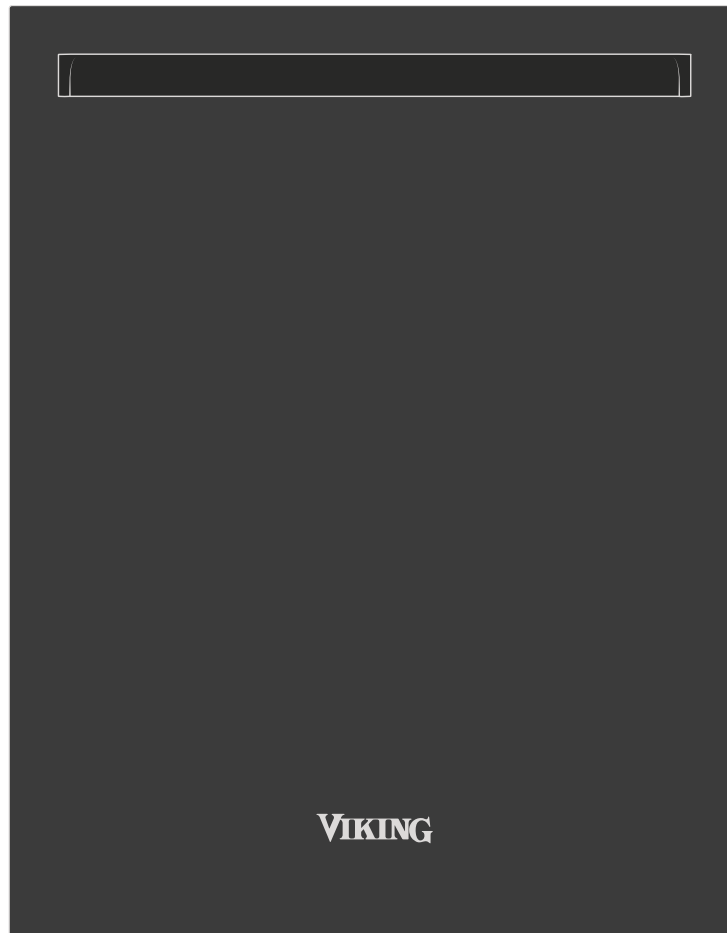
Notes

Intentionally Left Blank

These installation instructions should remain with the unit for future reference.

Viking Range, LLC
111 Front Street
Greenwood, Mississippi 38930 USA
662 455-1200

For product information, call 1-888-845-4641
or visit our website at vikingrange.com



Guía de instalación

RVL - Panel accesorio de cristal para lavavajillas integrables

MVDDP6241BG



Índice

Instrucciones importantes de seguridad.	ES-15
Información general sobre la instalación del producto	ES-16
Preparación para la instalación.	ES-16
Herramientas que puede necesitar	ES-16
Preparación del lugar de instalación	ES-16
Recomendaciones para el traslado	ES-16
Recomendaciones para el desembalaje	ES-16
Accesorios y piezas incluidos.	ES-16
Dimensiones del producto	ES-17
Desembalaje	ES-18
Instalación del panel de la puerta	ES-19
Lista de comprobación de la instalación final.	ES-21
Notas	ES-22

Instrucciones importantes de seguridad

¡Lea y siga!

Antes de empezar, lea atentamente y de forma completa estas instrucciones.

- Antes de manipularlo, inspeccione el cristal en busca de daños y astillas que puedan provocar una rotura espontánea.
- **NO** retire del producto las etiquetas, advertencias o placas fijadas de forma permanente. Esto puede anular la garantía.
- **NO UTILICE EL ASA DE LA PUERTA** para levantar el panel del embalaje. Utilice los bordes del panel para levantarlo o transportarlo.
- **NO** coloque la puerta en el borde del cristal. El cristal está templado y puede romperse si golpea ligeramente el suelo.
- Aunque no es necesario, considere la posibilidad de utilizar ventosas para facilitar la manipulación del panel de la puerta. Compruebe que la ventosa es adecuada para el peso del panel.
- Tenga cuidado de no lastimarse durante el montaje.
- Deben respetarse todos los códigos y ordenanzas locales y nacionales. La instalación debe ajustarse a los códigos locales.
- El instalador debe dejar estas instrucciones al consumidor, quien debe conservarlas para uso del inspector local y para una referencia futura.



ADVERTENCIAS

PELIGRO DE MOVIMIENTO

- Para evitar el riesgo de lesiones personales graves; los paneles de cristal de gran tamaño pueden requerir dos o más personas durante su manipulación y traslado.
- Utilice guantes antideslizantes.

Daños en el producto

- NO utilice el asa para levantar el panel de cristal.

Seguridad y uso personal

- Los paneles accesorios de cristal pueden ser pesados dependiendo del tamaño, extreme las precauciones al manipularlos.
- Durante la instalación, utilice guantes y gafas de seguridad con protecciones laterales. El panel accesorio de cristal puede romperse si el borde del cristal recibe un golpe suficientemente fuerte con un objeto duro. Aunque el cristal templado está diseñado para romperse en pedazos y no en fragmentos pequeños, esto no excluye la posibilidad de que se creen fragmentos o de que los pedazos rotos sean afilados.
- Este accesorio no está destinado a ser utilizado por personas (incluidos niños) cuyas capacidades físicas, sensoriales o mentales sean diferentes o estén reducidas, o que carezcan de experiencia o conocimientos, a menos que dichas personas reciban supervisión o formación para el manejo del artefacto por parte de una persona responsable de su seguridad. Debe vigilarse a los niños para asegurarse de que no utilizan los dispositivos como un juguete.

GUARDE ESTAS INSTRUCCIONES

INFORMACIÓN GENERAL SOBRE LA INSTALACIÓN DEL PRODUCTO

Preparación para la instalación

Instaladores, es su responsabilidad...

- Asegúrese de tener a mano las herramientas y materiales necesarios para instalar la unidad.
- Antes de la instalación, inspeccione el accesorio y tome nota de los defectos, rayones y otros aspectos estéticos.

Información sobre el diseño

El panel accesorio de cristal para lavavajillas RVL está diseñado para su uso con todos los lavavajillas Viking integrables.

Herramientas que puede necesitar

- Taladro eléctrico
- Destornillador Phillips (o broca)

Preparación del lugar de instalación

- Retire cualquier mueble innecesario u otro objeto que pueda estorbar durante la instalación.
- Considere la posibilidad de colocar una manta cerca en caso de que sea necesario volver a colocar el panel de cristal durante la instalación.
- Nota: Se recomienda realizar una inspección minuciosa del lugar ANTES de desembalar y trasladar este kit de paneles.

Recomendaciones para el traslado

- Debe utilizarse el equipamiento adecuado para mover e instalar los paneles de cristal
 - Gafas de seguridad con protecciones laterales.
 - Guantes de trabajo engomados
 - Ventosas
- SIEMPRE tome medidas para proteger el piso del lugar de instalación cuando mueva los productos.
- NUNCA levante ni utilice las asas superiores de la puerta mientras mueve e instala el panel accesorio de cristal. Podría romper el cristal.

Recomendaciones para el desembalaje

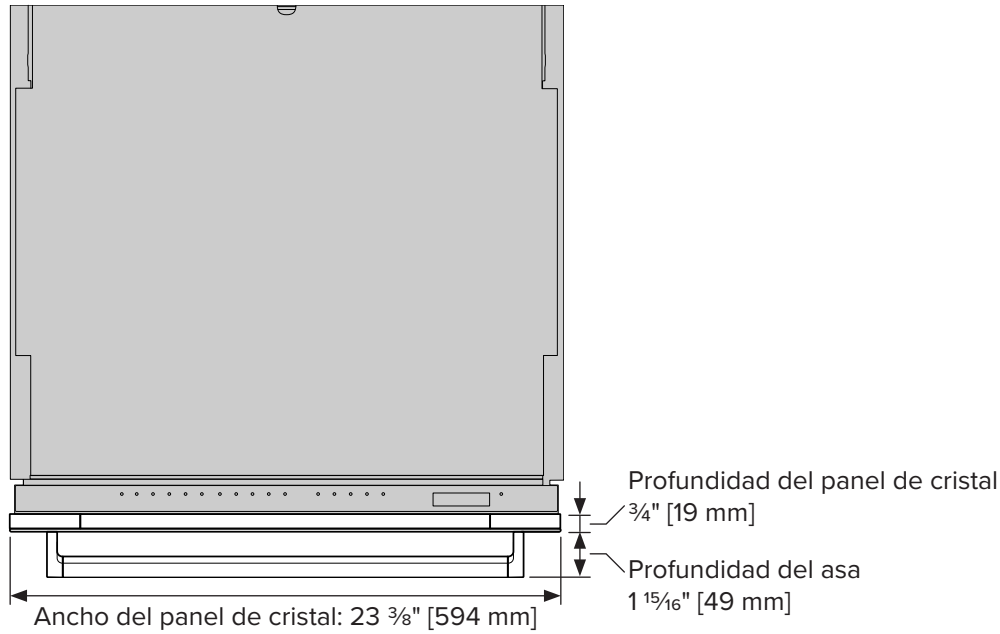
- NO retire el embalaje protector hasta que esté listo para realizar la instalación.
- NO retire el envoltorio protector del panel de cristal hasta que el producto esté instalado.

Accesorios y piezas incluidos

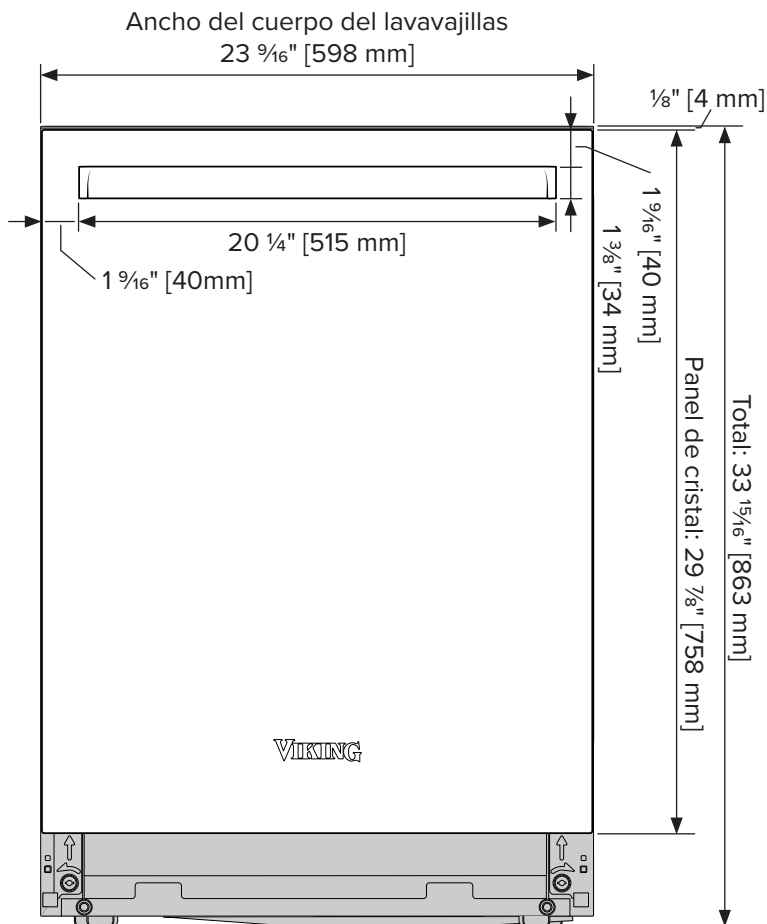
Modelo	Pieza	Cant.
MVDDP6241BG	Panel de cristal para lavavajillas de 24"	1
	Tapón de puerta personalizado	2
	Tornillo avellanado de cabeza Phillips #6-20 x 1,0" (071222-000)	2
	Tornillo avellanado de cabeza Phillips #6-20 x 1,5" (071223-000)	4
	Cierre autoadherente	4

NOTA: La arandela de hombro en forma de sombrero de copa, los tornillos de montaje y los cierres autoadherentes se suministran con el lavavajillas listo para usar con el panel, para su uso con el panel de cristal o con un panel personalizado (de madera).

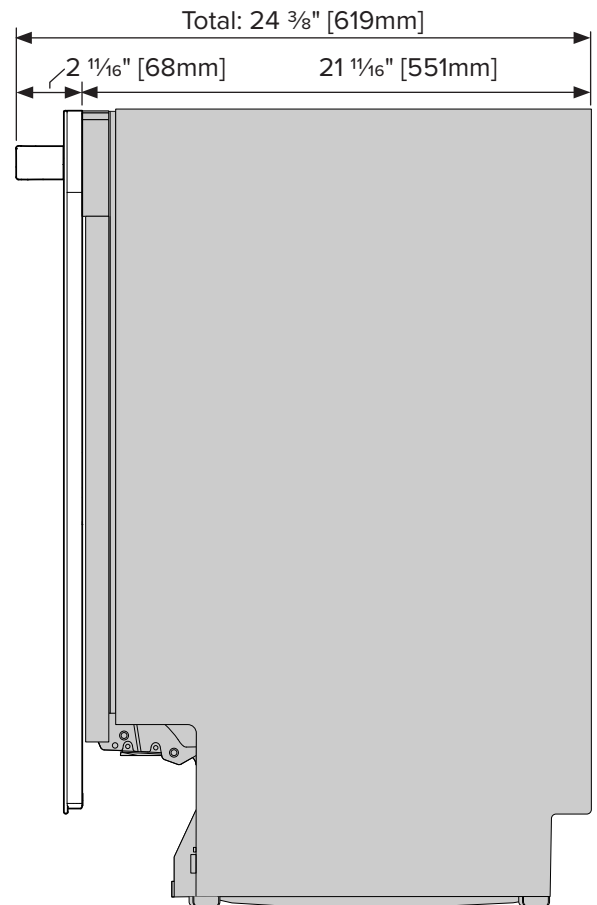
Dimensiones del producto



Parte Superior



Frente



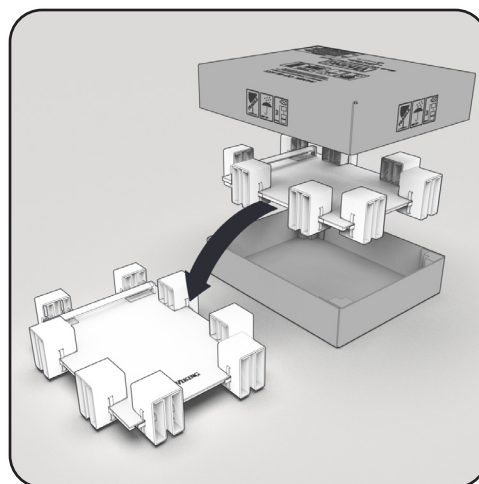
Parte lateral

DESEMBALAJE

Instrucciones de desembalaje

1. Corte las correas o la cinta que sujetan las dos mitades de la caja.
2. Retire la parte superior de la caja y saque con cuidado el panel de cristal con su embalaje interno del fondo de la caja. El embalaje interno, que envuelve el cristal, debe mantener el panel levantado del suelo hasta que esté listo para instalarlo.

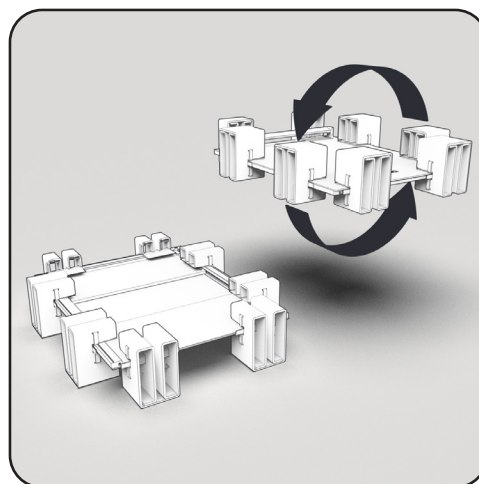
NO RETIRE EL EMBALAJE DE CARTÓN QUE RODEA EL PANEL HASTA QUE ESTÉ LISTO PARA INSTALARLO.



3. Voltear el panel:

- Gire con cuidado al panel de cristal para poder acceder al marco metálico de la parte trasera e instalar las dos arandelas de hombro con forma de sombrero.

Deje el panel de la puerta en esta posición hasta después de instalar los tapones personalizados de la puerta.



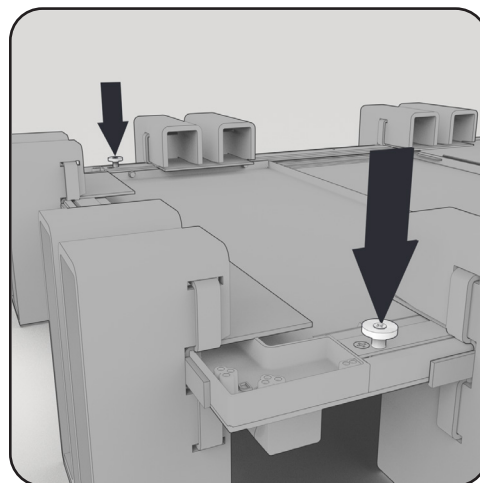
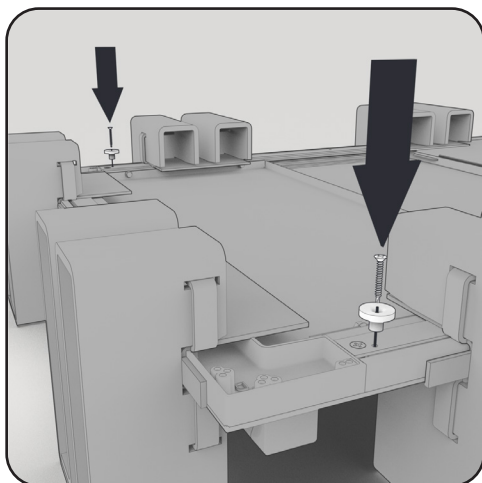
INSTALACIÓN DEL PANEL DE LA PUERTA

Instrucciones para la instalación del panel de la puerta

PRECAUCIÓN: En primer lugar, asegúrese de que el lavavajillas esté correctamente instalado y sujeto a la cavidad del mueble. Si intenta instalar el panel de cristal de la puerta mientras el lavavajillas no está correctamente instalado, es probable que se desequilibre y vuelque hacia delante. Esto puede causar daños en el panel de la puerta y en el lavavajillas.

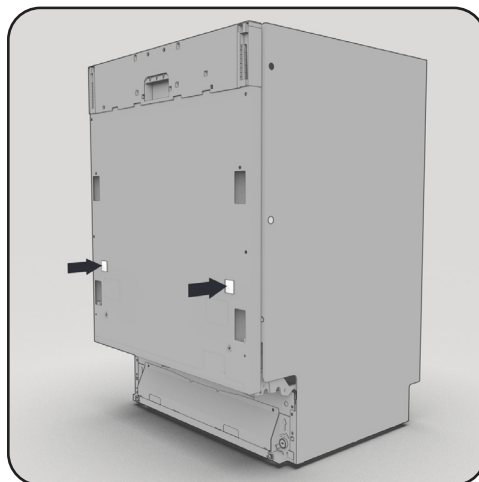
1. Instalación de la arandela en forma de sombrero de copa:

- Con un destornillador Phillips, instale las arandelas de hombro en forma de sombrero de copa (suministradas con el lavavajillas listo para panel) introduciendo los dos tornillos personalizados más cortos de la puerta en los orificios cercanos a la parte superior del panel de la puerta.



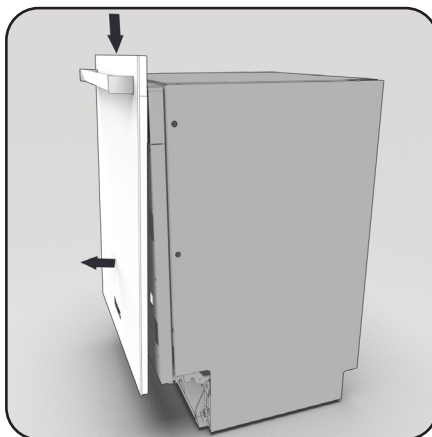
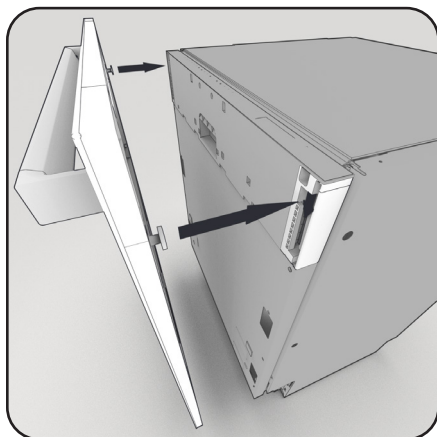
2. Instale la cinta adhesiva de velcro:

- Despegue una cara de la cinta autoadherente y colóquela en la puerta en los lugares indicados en la imagen.



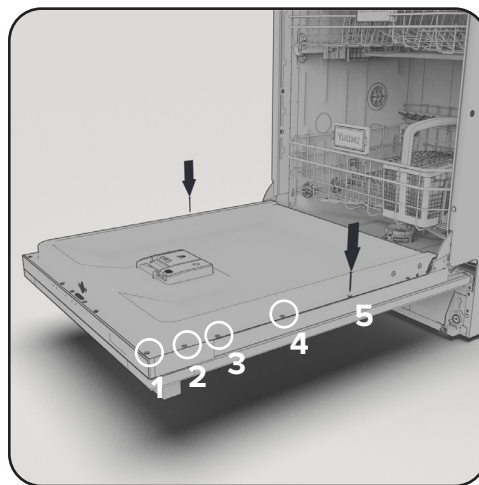
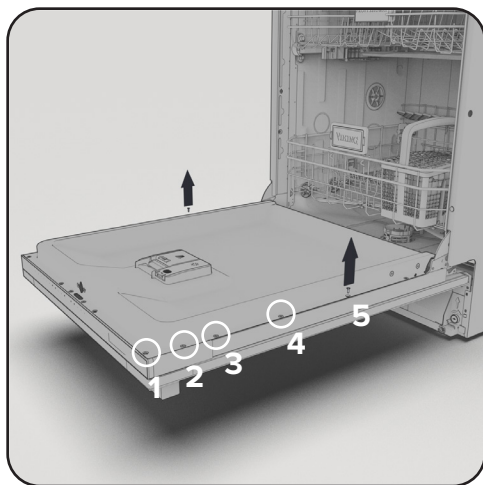
3. Instale el panel de cristal:

- Despegue la otra cara de la cinta autoadherente.
- Alinee las arandelas de hombro en forma de sombrero de copa con los canales de la puerta del lavavajillas.
- Con cuidado de que el panel de la puerta no se pegue a la cinta autoadherente, fije parcialmente el panel de la puerta al lavavajillas deslizando las arandelas de hombro en forma de sombrero en los canales de la puerta del lavavajillas.
- Asegúrese de que las arandelas de hombro con forma de sombrero lleguen hasta el fondo de la ranura.
- Aplique presión con la mano en los puntos indicados para conseguir que el panel de la puerta se adhiera a la cinta autoadherente.



4. Fije completamente el panel de cristal a la puerta del lavavajillas:

- Para asegurar completamente la puerta, retire los tapones de los agujeros en el 5to agujero hacia abajo desde la parte superior de la puerta del lavavajillas e instale los tornillos de montaje más largos en los agujeros utilizando un destornillador Phillips.



5. El panel de la puerta de cristal ya está instalado.

Lista de comprobación de la instalación final

Lea todas las instrucciones de instalación de este manual para comprobar que la unidad se ha instalado correctamente antes de utilizarla.

Asegúrese de que:

- El panel de la puerta está nivelado y alineado con el mueble circundante.
- El panel de la puerta está bien atornillado al artefacto.

Notas

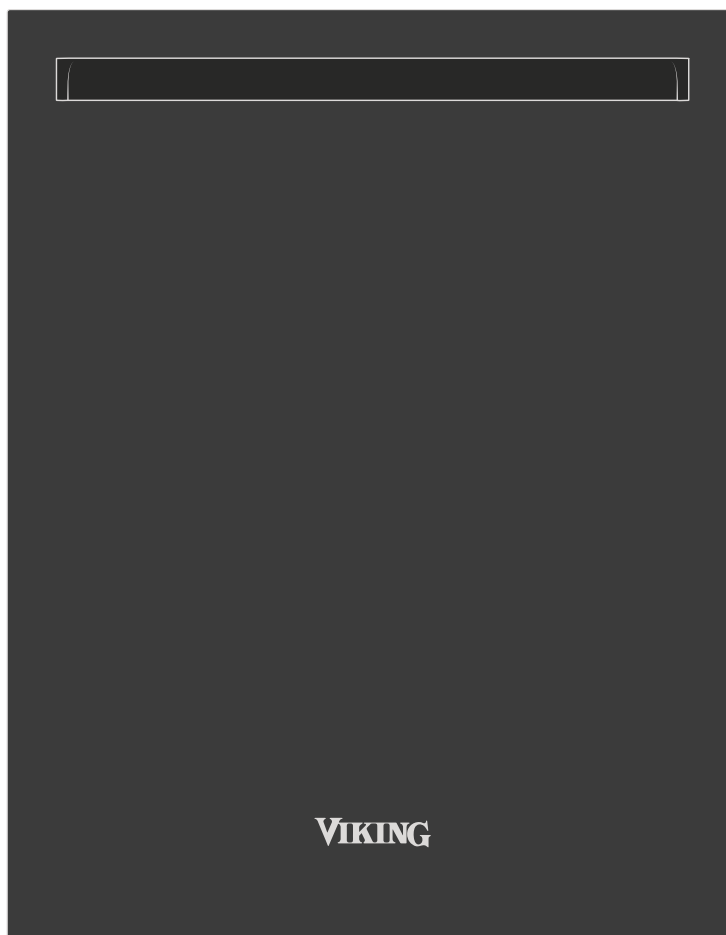
Dejar en blanco intencionalmente

Estas instrucciones de instalación deben permanecer con la unidad para una referencia futura.

Viking Range, LLC
111 Front Street
Greenwood, Mississippi 38930 Estados Unidos
662 455-1200

Para obtener información sobre el producto, llame al 1-888-845-4641
o visite nuestro sitio web en vikingrange.com

V I K I N G
R V L



VIKING

Guide d'installation

RVL - Panneau d'accessoires en verre pour lave-vaisselle à encastrer

MVDDP6241BG



Table des matières

Consignes de sécurité importantes	FR-27
Renseignements généraux sur l'installation du produit	FR-28
Préparation de l'installation.	FR-28
Outils dont vous pourriez avoir besoin	FR-28
Préparation du site	FR-28
Recommandations pour le déménagement	FR-28
Recommandations pour le déballage	FR-28
Accessoires et pièces inclus	FR-28
Dimensions du produit	FR-29
Déballage	FR-30
Installation du panneau de porte.	FR-31
Liste de vérification finale de l'installation.	FR-33
Remarques	FR-34

Consignes de sécurité importantes

À lire et à suivre!

Avant de commencer, veuillez lire entièrement et attentivement ces instructions.

- Inspectez le verre pour déceler tout dommage ou éclat susceptible de provoquer une rupture spontanée avant de le manipuler.
- **NE** retirez **PAS** les étiquettes, les avertissements ou les plaques apposés en permanence sur le produit. Cela peut annuler la garantie.
- **N'UTILISEZ PAS LA POIGNÉE DE PORTE** pour soulever le panneau de l'emballage. Utilisez les bords du panneau pour soulever ou transporter.
- **NE** posez **PAS** la porte sur le bord de la vitre. Le verre est trempé et peut se briser s'il heurte légèrement le sol.
- Bien que cela ne soit pas nécessaire, pensez à utiliser des ventouses pour faciliter la manipulation du panneau de porte. Revérifiez que la ventouse est conçue pour le poids du panneau.
- Soyez prudent lors de l'assemblage pour minimiser les rayures.
- Tous les codes et toutes les ordonnances locaux et nationaux doivent être respectés. L'installation doit se conformer aux codes locaux.
- L'installateur doit laisser ces consignes au consommateur qui doit les conserver pour l'usage de l'inspecteur local et à titre de référence future.



AVERTISSEMENTS

RISQUE DE DÉPLACEMENT

- Pour éviter tout risque de blessure grave, cet appareil doit être manipulé et déplacé par au moins deux personnes.
- Utilisez des gants antidérapants.

Domage causé au produit

- N'utilisez **PAS** la poignée pour soulever le panneau de verre.

Sécurité personnelle et utilisation

- Les panneaux accessoires en verre peuvent être lourds selon leur taille – soyez extrêmement prudent lors de leur manipulation.
- Portez des lunettes de sécurité avec protections latérales et des gants lors de l'installation. Le panneau accessoire en verre peut se briser si le bord du verre est heurté suffisamment fort par un objet dur. Bien que le verre trempé soit conçu pour s'effondrer en morceaux plutôt qu'en éclats, cela n'exclut pas la possibilité de création d'éclats ou de morceaux émiettés d'être tranchants.
- Cet accessoire n'est pas destiné à être utilisé par des personnes (y compris des enfants) dont les capacités physiques, sensorielles ou mentales sont différentes ou réduites, ou qui manquent d'expérience ou de connaissances, à moins que ces personnes ne soient supervisées ou formées pour le fonctionnement de l'appareil par une personne responsable pour leur sécurité. Les enfants doivent être surveillés, afin de s'assurer qu'ils n'utilisent pas les appareils comme des jouets.

CONSERVEZ CES CONSIGNES

RENSEIGNEMENTS GÉNÉRAUX SUR L'INSTALLATION DU PRODUIT

Préparation de l'installation

Installateurs, il est de votre responsabilité de...

- Assurez-vous que vous disposez des outils et du matériel nécessaires pour installer l'appareil avant de déballer l'appareil.
- Avant l'installation, inspectez l'accessoire, et notez les défauts, rayures et autres problèmes esthétiques.

Renseignements sur la conception

Le panneau d'accessoires en verre pour lave-vaisselle RVL est conçu pour être utilisé avec tous les lave-vaisselle à encastrer Viking.

Outils dont vous pourriez avoir besoin

- Perceuse électrique
- Tournevis Phillips (ou embout)

Préparation du site

- Retirez tout meuble inutile ou autre objet qui pourrait gêner lors de l'installation.
- Pensez à placer une couverture à proximité au cas où le panneau de verre devrait être reposé lors de l'installation.
- Remarque : Il est recommandé d'effectuer une inspection approfondie du site AVANT de déballer et de déplacer ce panneau.

Recommandations pour le déménagement

- Un équipement approprié doit être utilisé pour déplacer et installer les panneaux de verre.
 - Lunettes de sécurité avec panneaux latéraux.
 - Gants de travail caoutchoutés
 - Ventouses
- Prenez TOUJOURS des mesures pour protéger le revêtement de sol sur le lieu d'installation lors du déplacement des produits.
- NE soulevez ou N'utilisez JAMAIS les poignées de porte lors du déplacement et de l'installation du panneau. Cela brisera le verre.

Recommandations pour le déballage

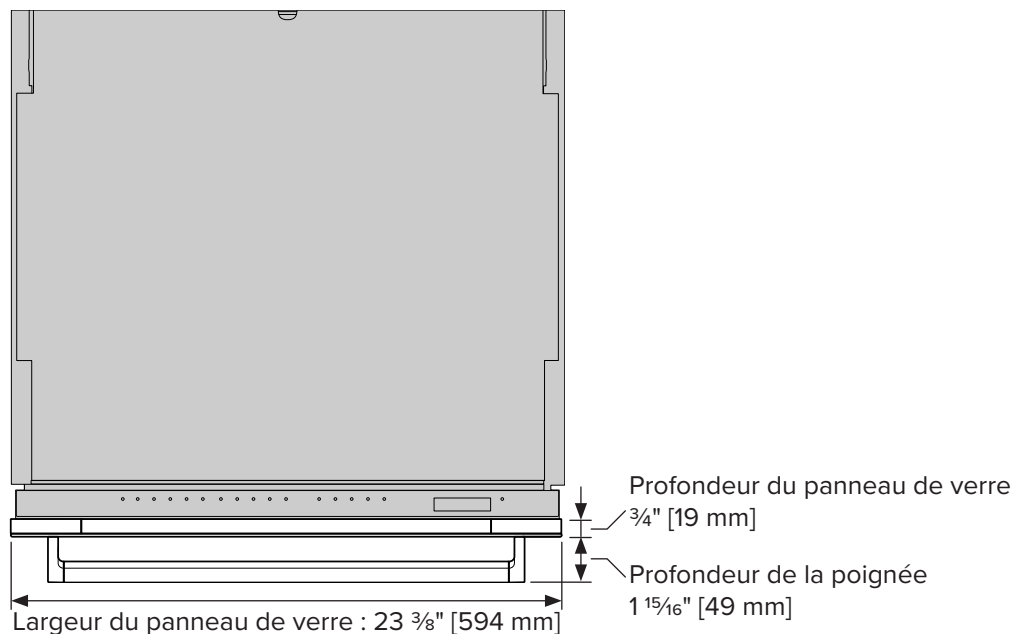
- NE retirez PAS l'emballage de protection avant d'être prêt à effectuer l'installation.
- NE retirez PAS l'emballage protecteur du panneau de verre tant et aussi longtemps que le produit n'est pas installé.

Accessoires et pièces inclus

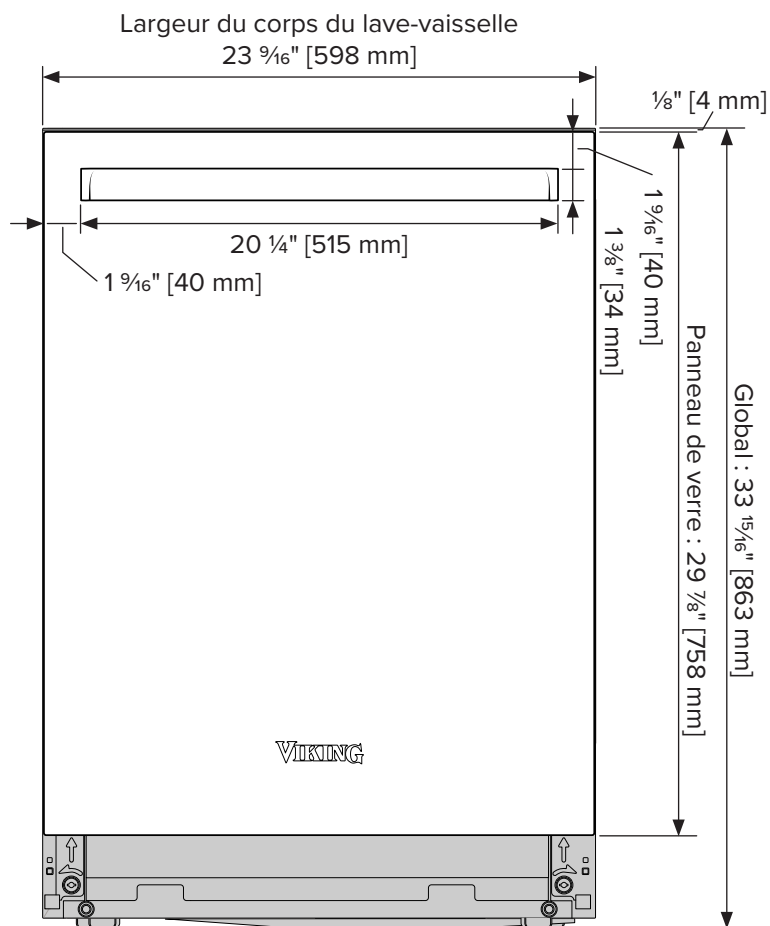
Modèle	Pièce	Qté
MVDDP6241BG	Panneau en verre pour lave-vaisselle de 24 po	1
	Bouchon de porte personnalisé	2
	Vis à tête fraisée Phillips n° 6-20 x 1,0 po (071222-000)	2
	Vis à tête fraisée Phillips n° 6-20 x 1,5 po (071223-000)	4
	Fermeture auto-agrippante	4

REMARQUE : La rondelle d'épaulement en forme de chapeau haut de forme, les vis de montage et les attaches auto-agrippantes sont toutes fournies avec le lave-vaisselle prêt à l'emploi pour une utilisation avec le panneau en verre ou avec un panneau personnalisé (en bois).

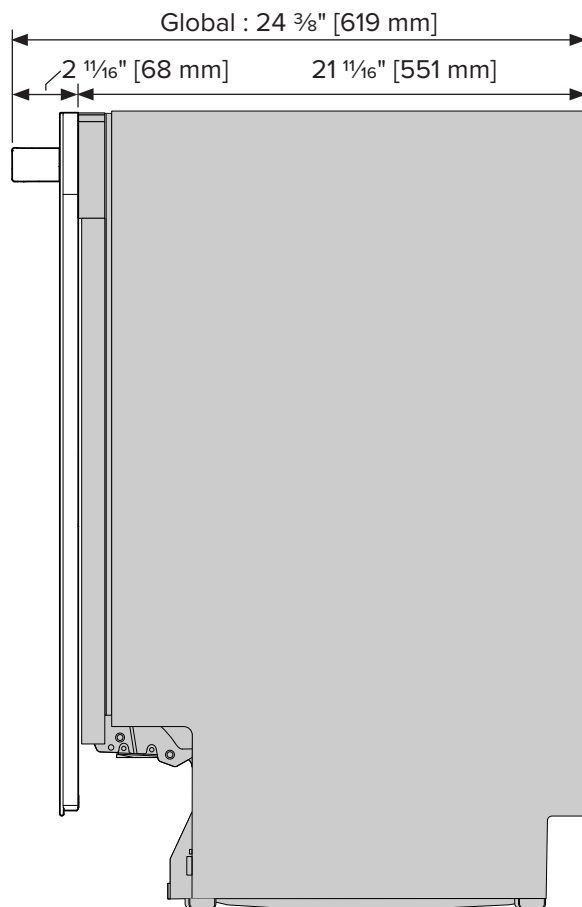
Dimensions du produit



Haut



Avant



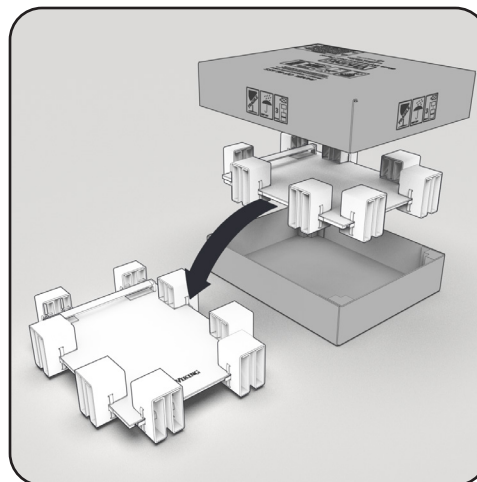
Côté

DÉBALLAGE

Instructions de déballage

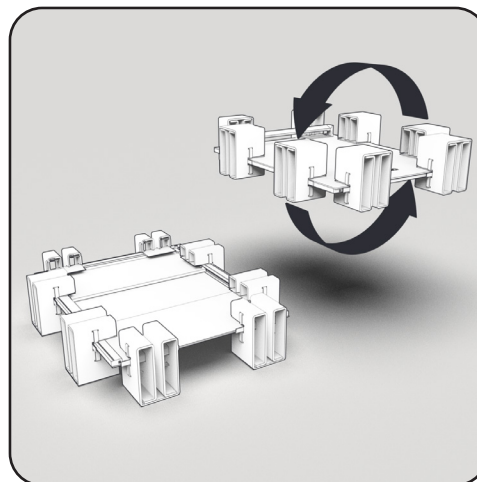
1. Coupez les sangles ou le ruban adhésif qui maintiennent les deux moitiés de la boîte ensemble.
2. Retirez le haut de la boîte, puis retirez délicatement le panneau de verre et l'emballage interne de la boîte inférieure. L'emballage interne, qui est enroulé autour du verre, doit maintenir le panneau hors du sol jusqu'à ce que vous soyez prêt à l'installer.

NE RETIREZ PAS L'EMBALLAGE EN CARTON AUTOUR DU PANNEAU AVANT D'ÊTRE PRÊT À L'INSTALLER.



3. Retournez le panneau :
 - Retournez soigneusement le panneau de verre, afin que le cadre métallique à l'arrière soit accessible pour insérer les rondelles d'épaulement.

Laissez le panneau de porte dans cette position jusqu'à ce que vous ayez installé les bouchons de porte personnalisés.



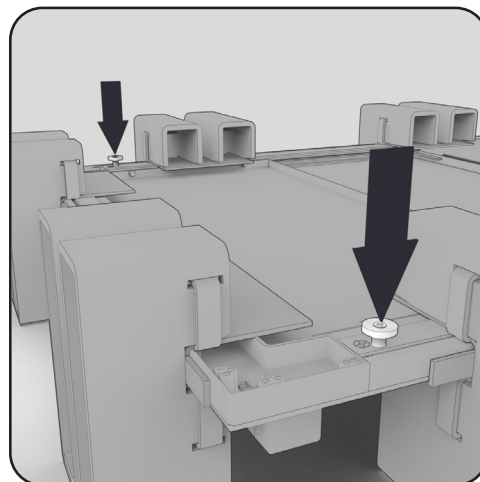
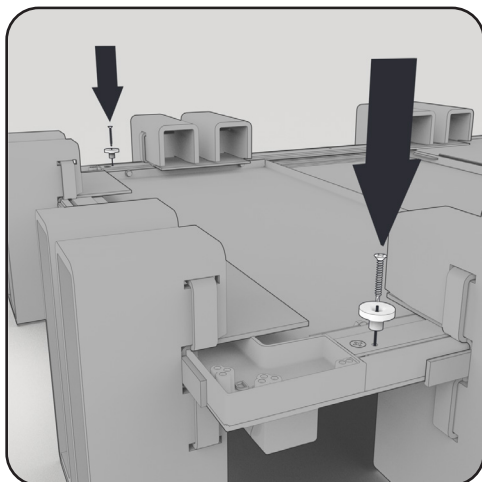
INSTALLATION DU PANNEAU DE PORTE

Instructions d'installation du panneau de porte

MISE EN GARDE : *Assurez-vous d'abord que le lave-vaisselle est correctement installé et fixé à sa cavité d'armoire. Si vous tentez d'installer le panneau de porte en verre alors que le lave-vaisselle n'est pas correctement installé, il risque de se déséquilibrer et de basculer vers l'avant. Cela peut endommager le panneau de porte et le lave-vaisselle.*

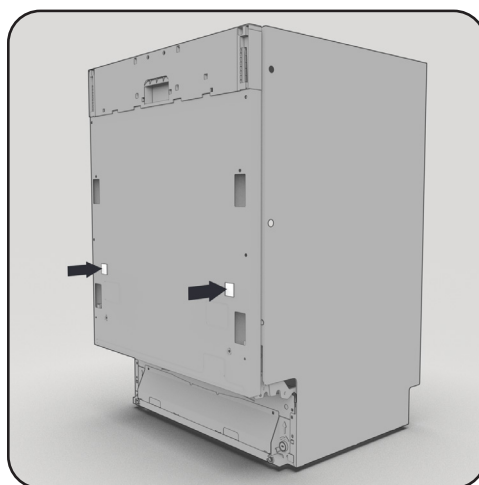
1. Installation de la rondelle en forme de chapeau haut de forme :

- À l'aide d'un tournevis cruciforme, installez les rondelles d'épaulement en forme de chapeau haut de forme (fournies avec le lave-vaisselle prêt à installer le panneau) en vissant les deux vis de porte personnalisées les plus courtes dans les trous situés près du haut du panneau de porte.



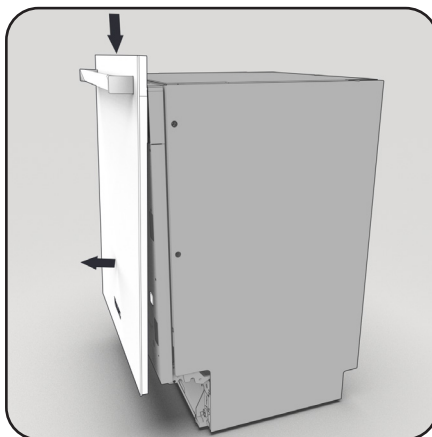
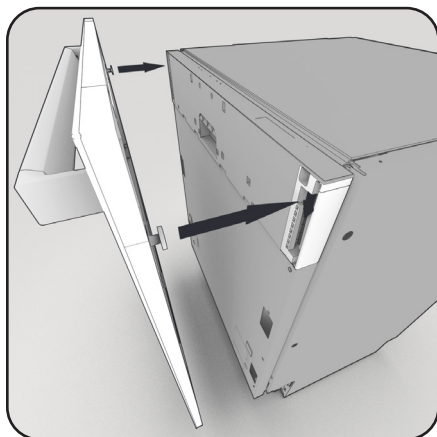
2. Installation du ruban adhésif auto-agrippant :

- Décollez un côté du support adhésif du ruban adhésif auto-agrippant et appliquez-le sur la porte aux emplacements indiqués sur l'image.



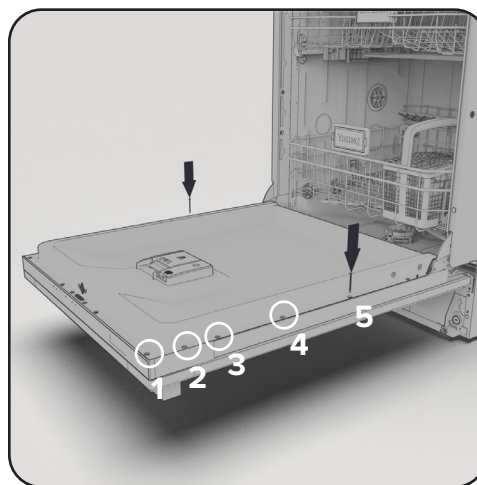
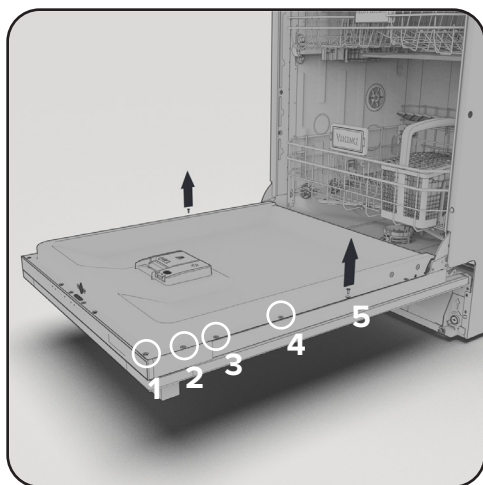
3. Installation du panneau de verre :

- Décollez l'autre côté du support adhésif du ruban auto-agrippant.
- Aligned les rondelles d'épaulement en forme de chapeau haut de forme avec les rainures de la porte du lave-vaisselle.
- En prenant soin de ne pas laisser le panneau de porte coller à l'adhésif du ruban auto-agrippant, fixez partiellement le panneau de porte sur le lave-vaisselle en faisant glisser les rondelles d'épaulement en forme de chapeau haut de forme dans les rainures de la porte du lave-vaisselle.
- Assurez-vous que les rondelles d'épaulement en forme de chapeau haut de forme atteignent le bas de la fente.
- Appliquez une pression manuelle aux points indiqués pour que le panneau de porte adhère au ruban auto-agrippant :



4. Fixez complètement le panneau de verre à la porte du lave-vaisselle :

- Pour fixer complètement la porte, retirez les bouchons du cinquième trou en partant du haut de la porte du lave-vaisselle et installez les vis de montage les plus longues dans les trous à l'aide d'un tournevis cruciforme.



5. Le panneau de porte en verre est maintenant installé.

Liste de vérification finale de l'installation

Lisez toutes les instructions d'installation de ce manuel pour voir si l'appareil a été correctement installé avant utilisation.

Veillez à ce que :

- Le panneau de porte est de niveau et aligné aux armoires environnantes.
- Le panneau de porte est solidement vissé à l'appareil.

Remarques

Page laissée blanche intentionnellement

Ces instructions d'installation doivent être conservées avec l'appareil pour pouvoir s'y référer ultérieurement

Viking Range, LLC
111 Front Street
Greenwood, Mississippi 38930 USA
662 455-1200

Pour obtenir plus de renseignements sur les produits, appelez le
1 888 845-4641 ou visitez notre site Web à l'adresse vikingrange.com