

---

**BERTAZZONI**  
**MANUEL D'INSTALLATION**

---

**FOUR ÉLECTRIQUE ENCASTRABLE DE 24"**



## TABLE DES MATIÈRES

<b>AVERTISSEMENTS</b>	<b>4</b>
<b>ÉTIQUETTE SIGNALÉTIQUE</b>	<b>5</b>
<b>AVANT L'INSTALLATION</b>	<b>6</b>
Ventilation de la pièce	6
Exigences relatives aux meubles	6
Installation du four dans un élément	7
Informations importantes	7
<b>SPÉCIFICATIONS</b>	<b>8</b>
Installation du four dans un logement haut	8
Installation sous une plaque de cuisson encastrable	10
<b>CONDITIONS D'INSTALLATION</b>	<b>12</b>
Électricité	12
<b>RACCORDEMENT ÉLECTRIQUE</b>	<b>12</b>
<b>SCHÉMA DE CÂBLAGE</b>	<b>14</b>
<b>INSTALLATION</b>	<b>15</b>
Installation de l'appareil	15
Fixation du four	16
Retrait de la porte du four	16
<b>LISTE DE CONTRÔLE POUR L'INSTALLATION</b>	<b>17</b>
<b>PRÉPARATION FINALE</b>	<b>18</b>
<b>ASSISTANCE BERTAZZONI</b>	<b>18</b>
<b>SERVICE CLIENTÈLE</b>	<b>20</b>

## Modèles

## Modèles

PROF24FSEXV

## AVERTISSEMENTS

Pour un fonctionnement correct et en toute sécurité, l'appareil doit être correctement installé et mis à la terre par un technicien qualifié.

NE PAS tenter de régler, réparer, réviser ou remplacer un composant de l'appareil à moins que le présent manuel ne le recommande spécifiquement. Toute autre intervention doit être réalisée par un opérateur qualifié.

**POUR L'INSTALLATEUR :** Avant d'installer l'appareil Bertazzoni, veuillez lire attentivement ces instructions. Cet appareil doit être installé conformément aux instructions d'installation du fabricant.

**IMPORTANT :** Ces instructions doivent être laissées à la disposition du propriétaire, qui les conservera pour toute consultation future ou en cas de visite d'un inspecteur. NE PAS retirer les étiquettes, les mises en garde ou les plaques permanentes apposées sur le produit. Cela risquerait d'annuler la garantie.

Le présent manuel d'utilisation fait partie intégrante de l'appareil et doit donc être conservé intégralement dans un endroit accessible pour l'utilisateur pendant toute la durée de vie de l'appareil. Veuillez lire le présent manuel avant d'utiliser l'appareil.

### RESPONSABILITÉ DU FABRICANT

Le fabricant décline toute responsabilité en cas de dommages matériels ou de blessures personnelles liés à :

- Une utilisation de l'appareil autre que celles indiquées.
- Au non-respect des instructions figurant dans le manuel d'utilisation.
- L'altération / modification non autorisée de tout composant de l'appareil.
- L'utilisation de pièces détachées non d'origine.
- Cet appareil est destiné à cuire des aliments dans un environnement domestique. Toute autre utilisation doit être considérée comme inappropriée.
- L'appareil n'est pas conçu pour fonctionner avec des minuteries externes ou avec des systèmes de commande à distance.

Cet appareil N'A PAS été conçu pour être installé dans des maisons préfabriquées (mobiles) ou des caravanes.

**NE PAS installer cet appareil en extérieur.**

*L'appareil doit être correctement raccordé à la terre. Le raccordement à la terre réduit le risque de décharge électrique en fournissant un passage sécurisé au courant électrique en cas de court-circuit.*

### Attention !

Pour éviter les risques de blessures, de mort ou de dommages matériels, suivre scrupuleusement les informations contenues dans le présent manuel afin de prévenir les incendies et les explosions.

### DANGER !!! RISQUE D'ÉLECTROCUTION !!!

Pour éviter les risques de décharge électrique, de blessure ou de mort, s'assurer que l'appareil a été correctement mis à la terre, conformément aux réglementations locales ou, en leur absence, à la réglementation américaine en matière d'électricité (NEC). ANSI / NFPA 70 - dernière édition.

## ÉTIQUETTE SIGNALÉTIQUE

L'étiquette signalétique indique le modèle et le numéro de série de l'appareil. Elle se trouve sous le panneau de commande et à la dernière page de ce manuel.

NE PAS soulever l'appareil par la poignée du four car cela pourrait endommager les charnières de la porte et entraîner la fermeture incorrecte de la porte.

NE PAS soulever l'appareil en le saisissant par le panneau de commande.

L'appareil est lourd et doit être manipulé avec soin. Pour tout déplacement de l'appareil, prévoir la présence d'au moins deux personnes dotées d'équipements adaptés, notamment des gants, afin d'éviter de se blesser ou d'endommager l'appareil ou le sol.

Les bagues, montres et tout accessoire ample susceptible d'endommager l'appareil ou de se coincer dans l'appareil doivent être retirés.

Les surfaces cachées peuvent avoir des bords tranchants. Faire très attention en cas de contact avec l'arrière ou le dessous de l'appareil.

NE PAS positionner de diable ou de chariot à l'avant ou l'arrière de l'appareil. Le positionner sur le côté uniquement.

### **Attention !**

Débrancher l'alimentation électrique avant toute opération de nettoyage ou d'entretien.



### **ATTENTION :**

Cancer et troubles de l'appareil reproducteur -  
[www.P65Warnings.ca.gov](http://www.P65Warnings.ca.gov).

## AVANT L'INSTALLATION

- L'appareil doit être installé uniquement par un professionnel autorisé.
- Si l'installation requiert des modifications du système électrique de l'habitation, faire appel à un électricien qualifié. L'électricien doit également s'assurer que la section du câble est adaptée à l'électricité requise par le four.
- Cet appareil doit être installé conformément aux instructions d'installation du fabricant.
  - L'appareil doit être installé conformément aux normes et aux réglementations du pays d'installation.
  - L'installation de cet appareil doit être conforme aux réglementations locales. En l'absence de réglementations locales, l'installation doit être conforme aux normes nationales américaines.
  - Éviter tout dommage au niveau des orifices de ventilation du four. Les orifices doivent être libres et ouverts pour permettre une bonne circulation de l'air et des performances optimales du four.

Toutes les ouvertures et les trous dans le mur et le plancher, derrière et sous l'appareil, doivent être recouverts avant l'installation de celui-ci.

Les opérations d'installation, de réglage, de modification et d'entretien évoquées dans cette section doivent être réalisées uniquement par des techniciens qualifiés (dans le respect de la réglementation en vigueur). Une mauvaise installation peut entraîner des dommages matériels ou blesser des personnes ou des animaux de compagnie ; dans ce cas, le fabricant décline toute responsabilité. Les dispositifs de régulation automatique et de sécurité de l'appareil ne peuvent être modifiés que par le fabricant ou un technicien dûment autorisé au cours de la durée de vie de l'appareil.

**Veiller à porter tous les EPI nécessaires lors de l'installation.**

## VENTILATION DE LA PIÈCE

Il est possible d'utiliser l'appareil avec une hotte. Celle-ci doit être installée conformément aux normes locales et nationales en vigueur. Le fonctionnement d'une hotte aspirante peut avoir une incidence sur d'autres appareils de ventilation. Elle doit être installée conformément aux normes locales et nationales en vigueur.

**Ne pas utiliser de sprays aérosols à proximité de l'appareil lors de son fonctionnement.**

## EXIGENCES RELATIVES AUX MEUBLES

Pour éviter tout dommage au niveau des meubles et de leurs surfaces, utiliser uniquement des matériaux et revêtements qui n'entraîneront aucun décollement ou décoloration et qui supporteront des températures atteignant 195 °F (90 °C). Employer un adhésif résistant à la chaleur si le produit doit être installé au sein d'un meuble stratifié. Vérifier auprès de votre cuisiniste ou de votre fournisseur de meubles que les matériaux employés répondent à ces exigences.

L'installation de l'appareil doit se faire dans le respect de la réglementation en vigueur.

- S'ASSURER que le support de l'appareil est perpendiculaire à la face avant du mur ou du meuble avant de procéder à l'installation.

La base du meuble doit être plate et en mesure de supporter le poids du four lorsque celui-ci est utilisé.

La charge admissible sur la base du meuble doit être au minimum de :

Poids en livres	Poids en kilogrammes
155	70

## INSTALLATION DU FOUR DANS UN ÉLÉMENT DE LA CUISINE

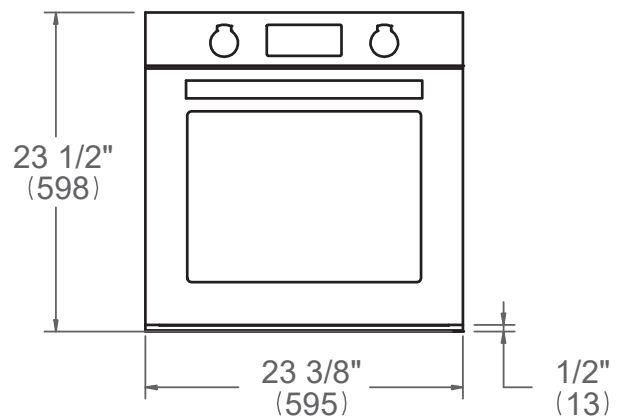
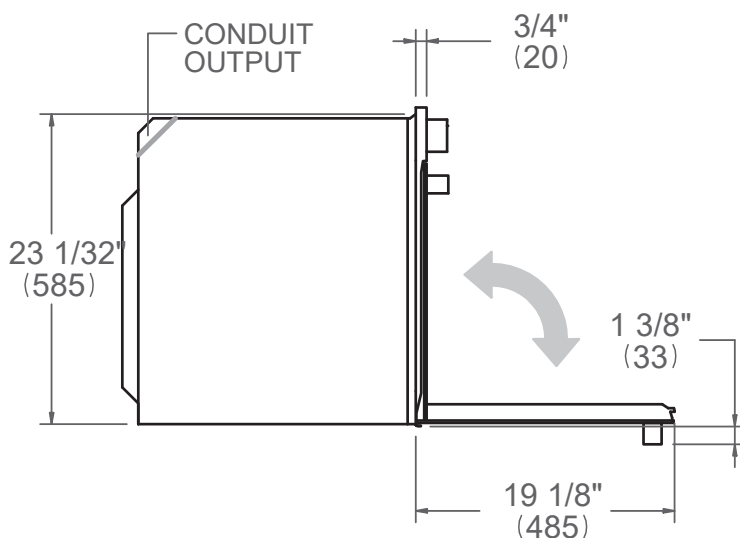
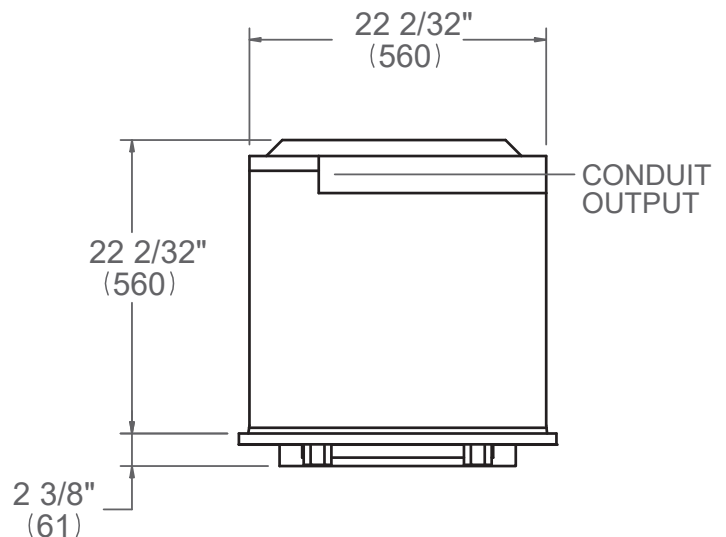
Après avoir retiré toutes les pièces libres de leurs emballages extérieurs et intérieurs, s'assurer que tous les composants du four sont présents et qu'ils n'ont pas été endommagés. En cas de doute, ne pas utiliser l'appareil et contacter l'assistance technique.

S'assurer que la cuisine est adaptée à l'installation du four, en faisant référence aux dimensions indiquées dans le présent manuel.

## INFORMATIONS IMPORTANTES

Certains facteurs environnementaux et certaines habitudes alimentaires peuvent causer l'apparition de condensation à l'intérieur et autour du four lors de son utilisation. Afin de protéger les meubles se trouvant à proximité contre tout dommage causé par une condensation fréquente ou excessive, nous recommandons d'adopter les mesures nécessaires contre l'humidité au sein de la cavité du four.

## SPÉCIFICATIONS



## AVANT L'INSTALLATION

### INSTALLATION DU FOUR DANS UN LOGEMENT HAUT

Le four peut être installé de manière standard ou affleurante.

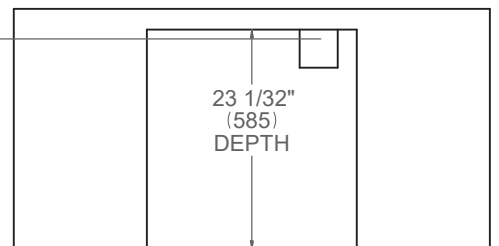
Les bords de l'ouverture doivent être finis car ils pourraient être visibles lorsque la porte est ouverte.

L'espace entre le four et les éléments de la cuisine doit être suffisant afin d'assurer une ventilation et une évacuation de l'air suffisantes.

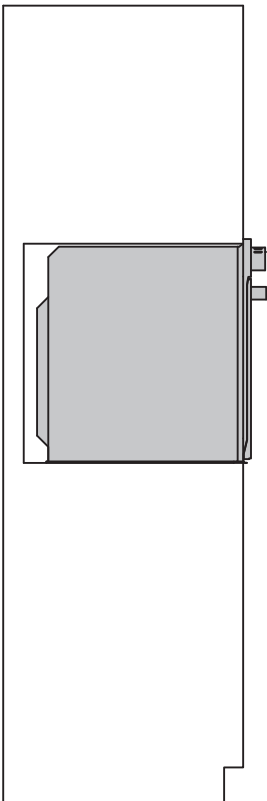
#### Installation standard

TOP VIEW

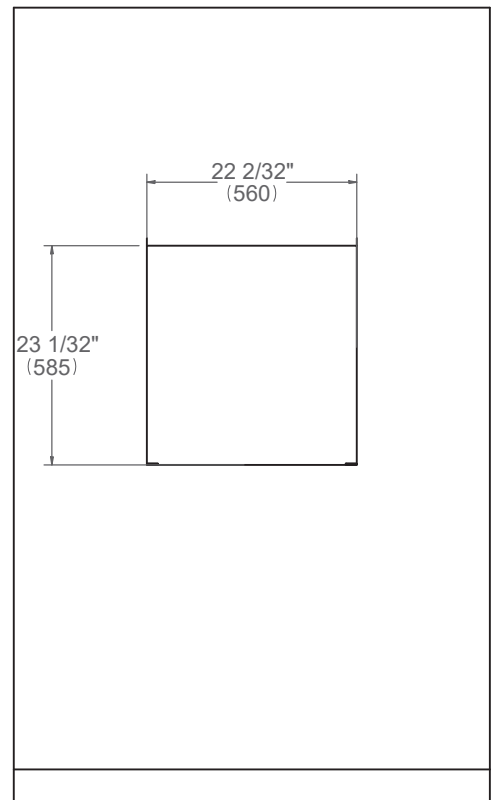
4" x 4"  
(102 x 102)  
CUT OUT SLOT  
FOR POWER CORD



SIDE VIEW



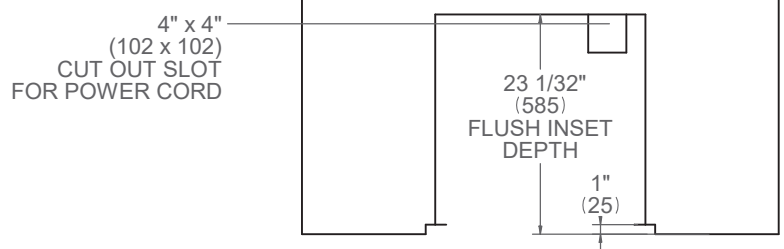
FRONT VIEW



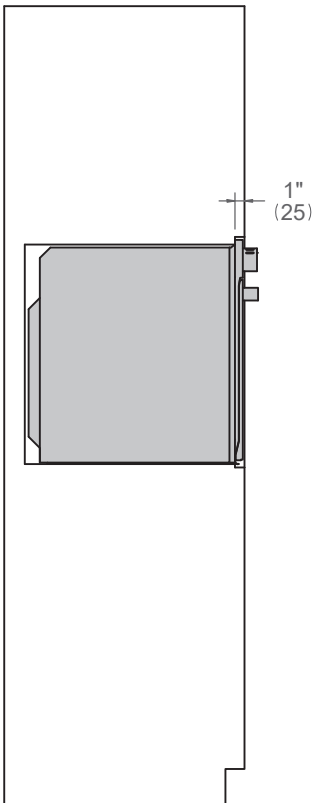


**Installation affleurante**

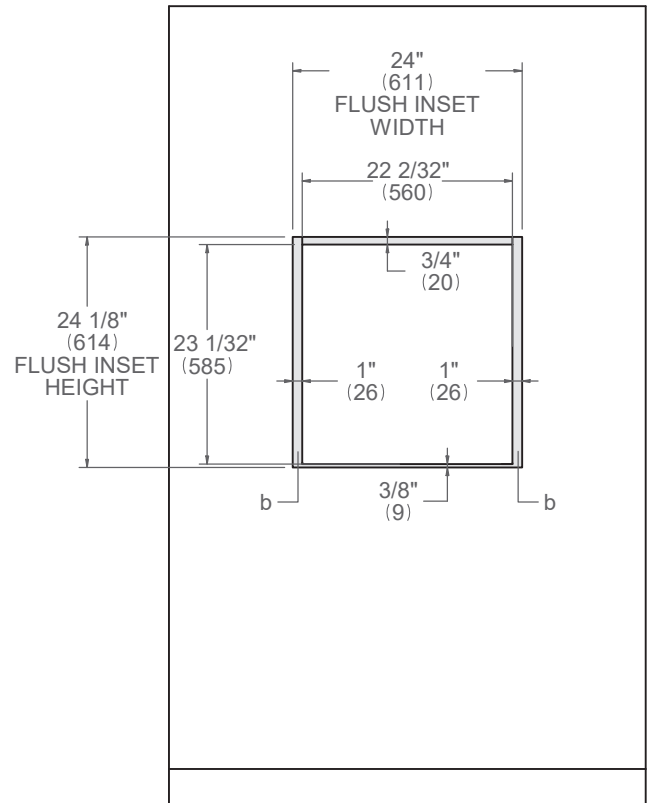
**TOP VIEW**



**SIDE VIEW**



**FRONT VIEW**



(b) Visible Area – Match finish to outside cabinet panels

## AVANT L'INSTALLATION

### INSTALLATION SOUS UNE PLAQUE DE CUISSON ENCASTRABLE

Le four peut être installé de manière standard ou affleurante.

Les bords de l'ouverture doivent être finis car ils pourraient être visibles lorsque la porte est ouverte.

L'espace entre le four et les éléments de la cuisine ou d'autres appareils installés doit être suffisant afin d'assurer une ventilation et une évacuation de l'air suffisantes.

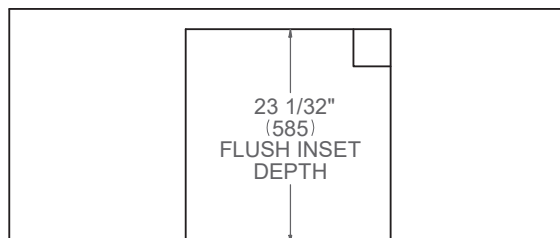
En cas d'installation sous une plaque de cuisson, laisser suffisamment d'espace entre le bas de la plaque et le haut du four afin de permettre la bonne ventilation de l'ensemble du compartiment. Tout orifice de ventilation requis par la plaque devra s'ajouter à ceux requis par le four.

*Se référer au guide de conception pour voir les combinaisons entre le four Bertazzoni et la plaque de cuisson Bertazzoni.*

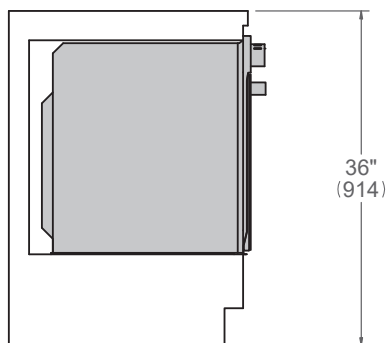
Le fabricant décline toute responsabilité en cas d'installation du four avec une plaque de cuisson d'un autre fabricant.

### Installation standard

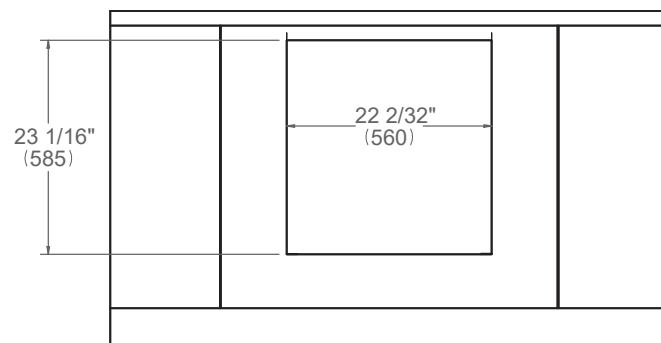
### TOP VIEW



### SIDE VIEW

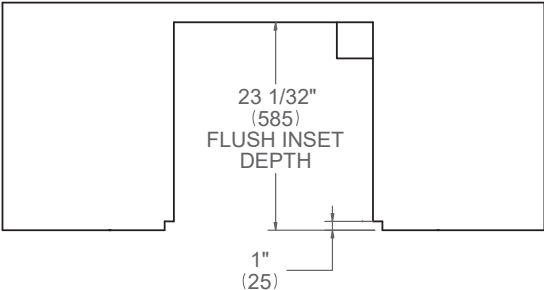


### FRONT VIEW

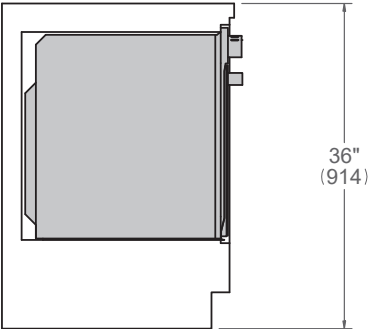


Installation affleurante

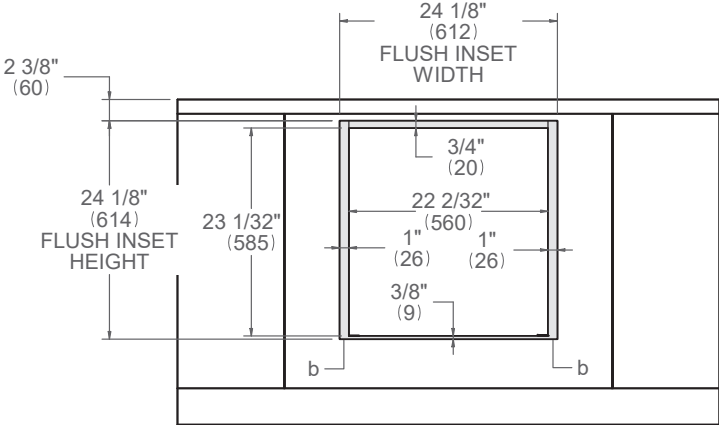
TOP VIEW



SIDE VIEW



FRONT VIEW



(b) Visible Area – Match finish to outside cabinet panels

## CONDITIONS D'INSTALLATION

### ÉLECTRICITÉ

Une prise électrique montée horizontalement et correctement mise à la terre doit être installée à une hauteur maximale de 3" (7,6 cm) et minimale de 2" (5 cm) par rapport au sol, et à une distance maximale de 8" (20,3 cm) par rapport au côté gauche du produit (en lui faisant face).

Vérifier les dispositions de la réglementation en vigueur.

S'assurer que l'alimentation provenant du boîtier électrique est coupée avant de procéder aux opérations.

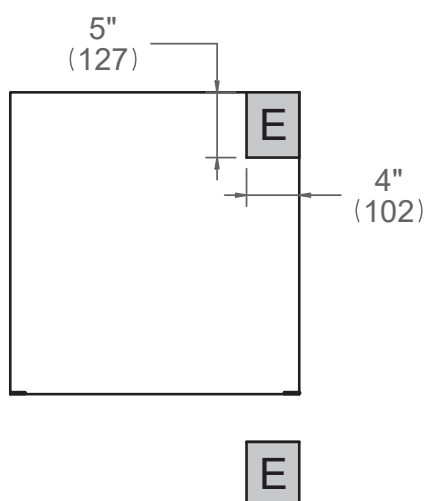
Si l'alimentation électrique est située dans l'ouverture, le raccordement électrique doit être effectué avant de placer le four dans l'ouverture.

Si l'alimentation électrique est située dans un meuble adjacent, le raccordement électrique peut être effectué après avoir placé le four dans l'ouverture.

L'installation doit être conforme à toutes les réglementations en vigueur en matière d'électricité. Placer l'alimentation électrique au niveau du mur arrière et à l'intérieur de la zone grisée figurant sur les illustrations des pages suivantes. Pour faciliter l'installation, l'alimentation électrique du four peut être placée dans un meuble adjacent, à portée du conduit.

- Il est recommandé d'employer un disjoncteur.

### FRONT VIEW



Le boîtier de raccordement électrique doit être situé au-dessus, en dessous, à gauche ou à droite de l'unité, à portée du câble d'alimentation.

Une profondeur plus importante du meuble pourrait être nécessaire afin de placer l'appareil dans l'ouverture.

## RACCORDEMENT ÉLECTRIQUE

### Attention !

#### RISQUE D'ÉLECTROCUTION

**Couper l'alimentation électrique au niveau du disjoncteur ou du tableau à fusibles avant d'installer l'appareil.**

**L'appareil doit être correctement mis à la terre. Utiliser uniquement des conducteurs en cuivre. Le non-respect de ces instructions pourrait entraîner de graves blessures, voire la mort.**

### Attention !

#### Mise à la terre

Cet appareil est équipé d'un câble flexible en métal de 4 ft (1,2 m) comprenant 4 fils qui se branchent à une prise de mise à la terre dédiée aux fiches à 3 broches et 4 fils.

### Attention

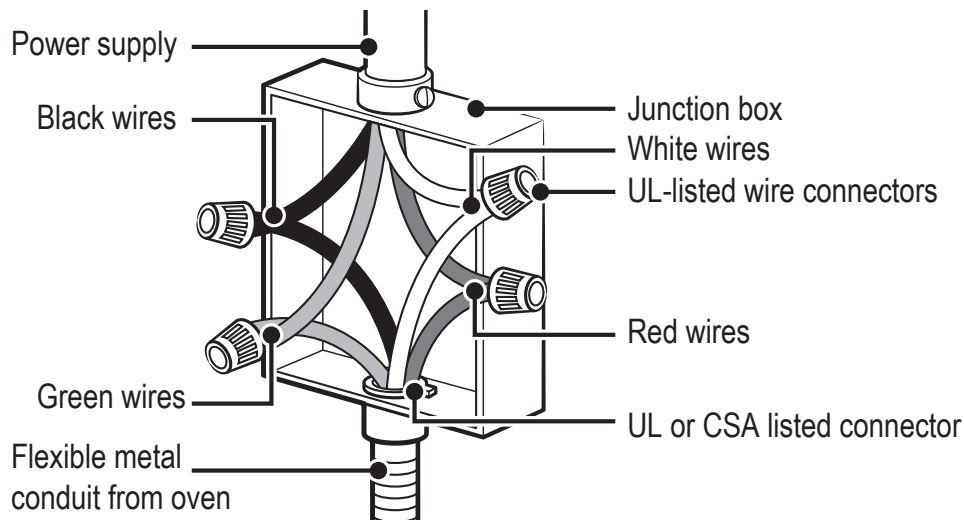
**Étiqueter tous les câbles avant de les débrancher pour effectuer des contrôles d'entretien. Des erreurs de câblage peuvent entraîner un fonctionnement incorrect et dangereux.**

**Vérifier le bon fonctionnement de l'appareil après l'entretien.**

L'appareil doit être connecté à une ligne électrique de 120/208 Vca ou 120/240 Vca et de fréquence 60 Hz.

Type	Tension	Intensité du courant	Alimentation électrique
24"	120/208 V	2 100 W 10 A	16 A
	120/240 V	2 800 W 12 A	16 A

PRISE QUATRE FILS NEMA 14-50R



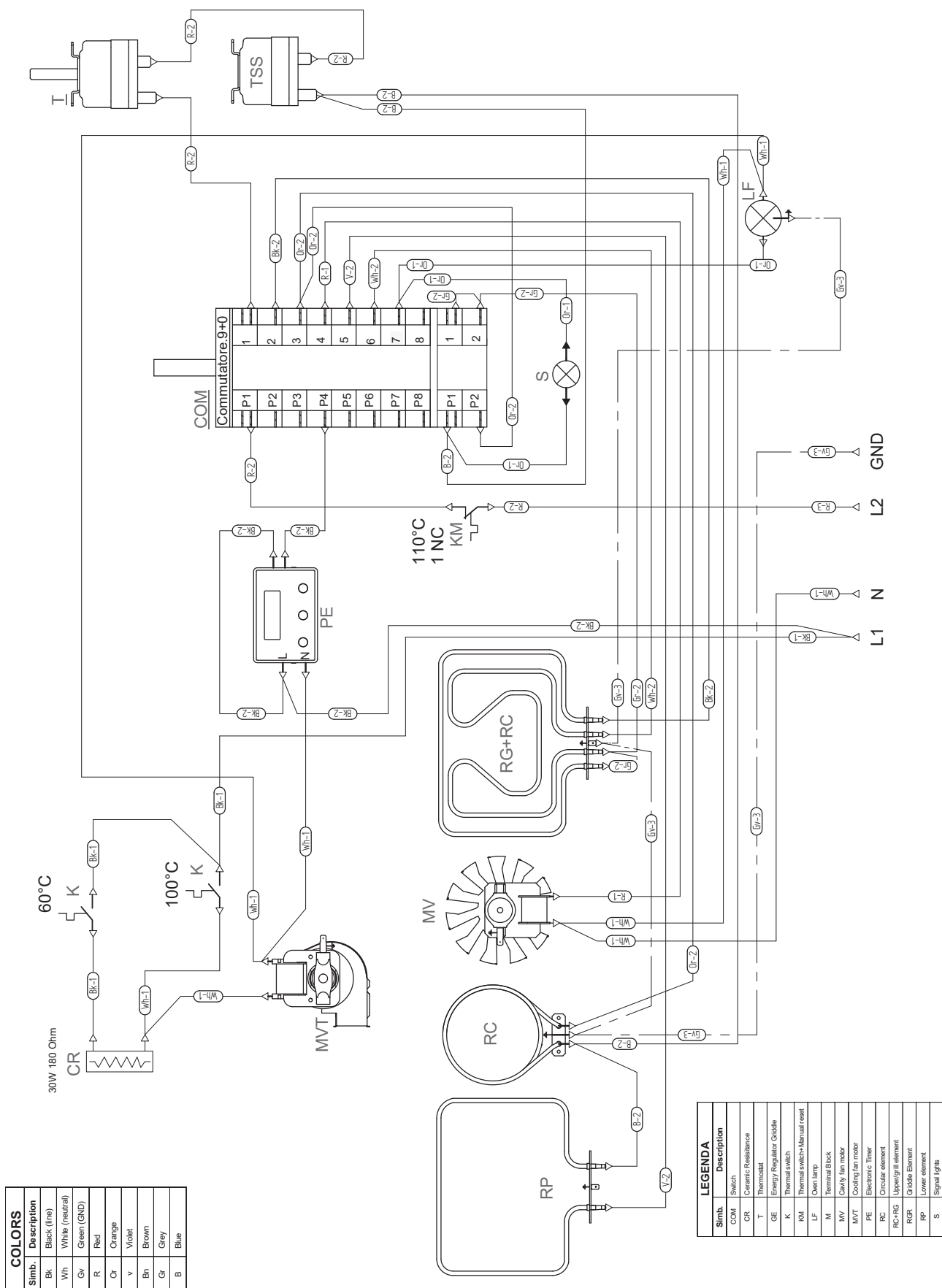
Contrôler la réglementation électrique en vigueur pour savoir laquelle des options ci-dessous doit être utilisée pour mettre à la terre la prise d'alimentation électrique.

**Connexion à QUATRE fils :**

- Connecter la borne de prise de courant L1 au fil d'alimentation électrique NOIR entrant (fil chaud L1).
- Connecter la borne de prise de courant L2 au fil d'alimentation électrique ROUGE entrant (fil chaud L2).
- Connecter la borne de prise NEUTRE au fil d'alimentation électrique NEUTRE (BLANC) entrant.
- Connecter la borne de prise de TERRE au fil d'alimentation électrique de TERRE (VERT) entrant.

# SCHÉMA DE CÂBLAGE

Les schémas de câblage électrique figurent à l'arrière du four et ne peuvent être retirés que par un technicien de maintenance, qui doit les remettre en place une fois l'entretien réalisé.



COLORS	
Simb.	Description
Bk	Black (line)
Wh	White (neutral)
Gv	Green (GND)
R	Red
Or	Orange
V	Violet
Bt	Brown
Gr	Grey
B	Blue

LEGENDA	
Simb.	Description
COM	Switch
CR	Ceramic Resistance
T	Thermosist
GE	Energy Regulator Guide
K	Thermal switch
KM	Thermal switch - Manual reset
LF	Open lamp
M	Terminal Block
MVT	Motor fan motor
PE	Electronic Timer
RC	Circular element
RC+RG	Upper/lower element
RGR	Grid Element
RP	Lower element
S	Signal lights

## INSTALLATION

### INSTALLATION DE L'APPAREIL

#### Déballage du four

**Afin d'éviter les blessures graves et d'endommager l'appareil ou le sol, l'appareil doit être manipulé et déplacé par au moins deux personnes. Il est recommandé de déplacer l'appareil à l'aide d'un diable ou d'un dispositif approprié.**

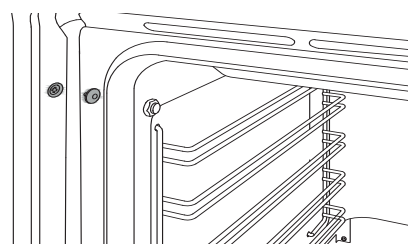
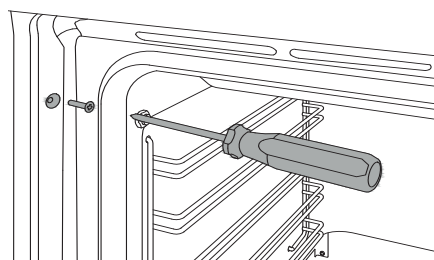
- Retirer tous les matériaux d'emballage de la palette d'expédition sans toucher à la mousse à endos adhésif sur les surfaces en métal brossé, afin de protéger l'appareil des rayures jusqu'à son installation à son emplacement final.
- Examiner l'appareil après l'avoir déballé. En cas de dommage résultant du transport, ne pas brancher l'appareil. Prendre des photos du dommage et en informer immédiatement le transporteur.
- Si le câble d'alimentation est endommagé, il doit être remplacé par le fabricant, l'un de ses prestataires de services ou un technicien qualifié afin d'éviter tout danger.
- Retirer la ou les porte(s) du four. Cela réduira le poids de l'appareil.
- Les plaques du four doivent être retirées pour faciliter la manipulation.
- Avant de déplacer l'appareil, protéger le sol pour éviter tout dommage.
- Utiliser un diable pour déplacer le four près de l'ouverture. Placer le diable sur le côté de l'appareil pour éviter tout dommage ; ne pas le placer sur le devant ou à l'arrière.
- Placer le four dans l'ouverture et le faire glisser jusqu'à ce qu'il soit en position. Pour garantir une profondeur appropriée et une bonne installation, le conduit doit être dans la zone en retrait, le long du bord arrière du four.
- Soulever le four à l'aide de la poignée située sur le panneau latéral.
- Protéger les bords du meuble avec du ruban avant d'introduire le four.
- S'assurer que le four est correctement aligné avec les éléments.
- Localiser les trous de fixation sur chaque garniture latérale et monter les vis, en veillant à ce que le four reste centré.
- Couvrir les vis avec les caches.
- Retirer et recycler les matériaux d'emballage, y compris le matériau de protection blanc derrière chaque support de plaque.

La mauvaise utilisation de la porte du four (par exemple placer des objets lourds sur la porte du four, la tirer par la poignée, marcher dessus ou taper contre la porte) peut endommager le produit et causer des blessures.

NE PAS retirer les étiquettes, les mises en garde ou les plaques permanentes apposées sur le produit. Cela risquerait d'annuler la garantie.

- NE PAS installer plusieurs fours encastrables l'un à côté de l'autre ou l'un au-dessus de l'autre.

Pour éviter tout dommage au niveau des meubles et de leurs surfaces, utiliser uniquement des matériaux et revêtements qui n'entraîneront aucun décollement ou décoloration et qui supporteront des températures atteignant 195 °F (90 °C). Employer un adhésif résistant à la chaleur si le produit doit être installé au sein d'un meuble stratifié. Vérifier auprès de votre cuisiniste ou de votre fournisseur de meubles que les matériaux employés répondent à ces exigences.

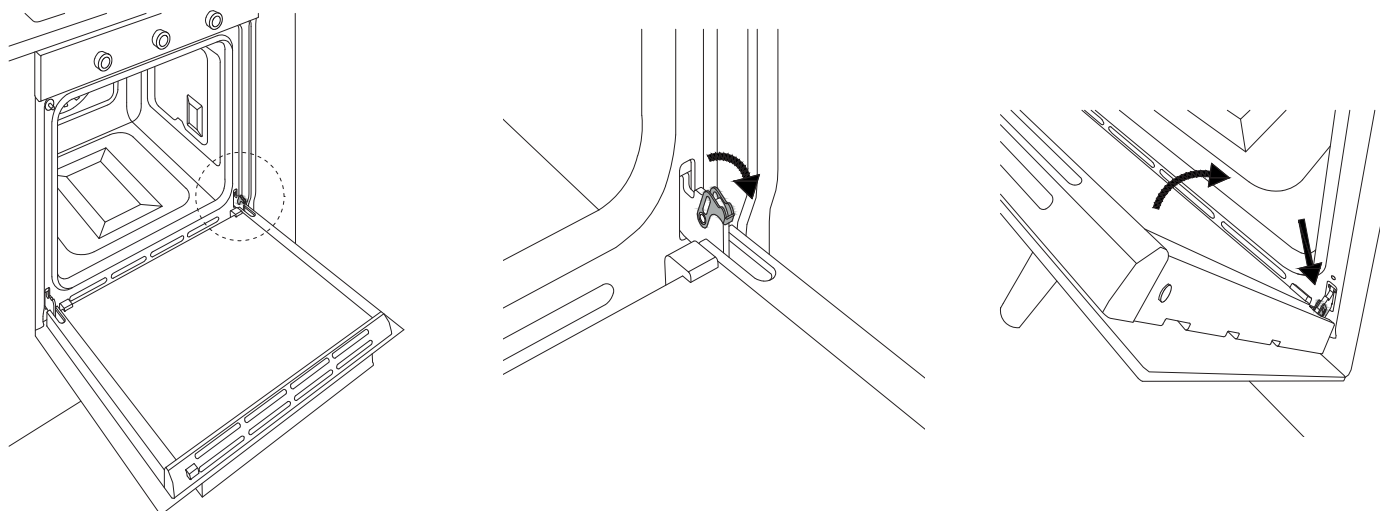


## RETRAIT DE LA PORTE DU FOUR

Préparer la porte en vue de son retrait. Rabattre les fixations sur chaque charnière de la porte. Fermer lentement la porte jusqu'à ce que les fixations saillantes bloquent le mouvement.

- Ouvrir entièrement la porte du four.
- Ouvrir entièrement les leviers de blocage de chaque charnière.
- Refermer lentement la porte jusqu'à ce qu'elle se bloque, en s'assurant que les leviers ont bloqué la porte.
- Répéter les opérations susmentionnées dans l'ordre inverse afin de remonter la porte.

**Si les charnières ne sont pas correctement bloquées et que la vitre intérieure est démontée, la porte peut se refermer toute seule.**





## LISTE DE CONTRÔLE POUR L'INSTALLATION

Un installateur qualifié devra réaliser les contrôles suivants :

S'assurer que l'espace avec la surface du meuble est conforme aux instructions des fabricants.

S'assurer que le four est nivelé et correctement fixé au meuble.

S'assurer que la garniture inférieure n'est pas endommagée.

Ouvrir (abaisser) lentement la porte du four jusqu'à ce qu'elle soit complètement ouverte et s'assurer qu'il y a suffisamment d'espace entre le bas de la porte et la garniture inférieure.

S'assurer que tous les matériaux d'emballage ont été retirés de la cavité du four.

S'assurer que tous les orifices et toutes les ouvertures du four sont propres, libres de tout obstacle et ne sont pas endommagés.

Mettre le four sous tension. L'écran d'affichage clignotera. Régler l'horloge en suivant les instructions.

Sélectionner la fonction « CUISSON PAR CONVECTION ». Le four doit commencer à chauffer à 300 °F. Après 5 minutes, ouvrir la porte du four avec précaution : l'air à l'intérieur doit être chaud et le ventilateur de convection doit tourner. Replacer le bouton de sélection sur « OFF ».

Avez-vous expliqué au client comment fonctionne l'appareil ?

## PRÉPARATION FINALE

- Avant d'utiliser le four, retirer tout film protecteur éventuellement présent sur les surfaces en acier inoxydable.
- Toutes les parties en acier inoxydable doivent être nettoyées avec de l'eau chaude savonneuse et un détergent liquide adapté à l'acier inoxydable.
- En présence de dépôts, ne pas utiliser de paille de fer, de tissus abrasifs, de produits ou de poudres nettoyants !
- Si l'acier inoxydable doit être gratté pour en retirer les incrustations, mouiller avec un chiffon humide et chaud pour ramollir le dépôt, puis utiliser une raclette en bois ou en nylon.
- Ne pas utiliser de couteau, de spatule ou tout autre ustensile en métal pour gratter l'acier inoxydable ! Les rayures sont très difficiles à éliminer.
- Avant d'utiliser le four pour cuisiner des aliments, nettoyer minutieusement la cavité avec une solution à base d'eau chaude et de savon afin d'éliminer les résidus de matériaux d'emballage et tout débris ou poussière résultant de l'installation, puis rincer et sécher.

### ATTENTION

**Lors de la première utilisation du four, celui-ci doit être mis en marche pendant 15-30 minutes à une température d'environ 500 °F / 260 °C (four principal) ou 440 °F / 227 °C (four auxiliaire) sans rien cuire à l'intérieur, afin d'éliminer l'humidité et les odeurs présentes à l'intérieur.**

## **ASSISTANCE BERTAZZONI**

Bertazzoni s'engage à fournir le meilleur service clients et la meilleure assistance produits possibles. Notre équipe de professionnels dévoués et formés répondra à vos besoins.

Si vous disposez d'un appareil Bertazzoni et souhaitez bénéficier d'une assistance aux États-Unis ou au Canada, utilisez les coordonnées suivantes :

Tél. - Lundi au vendredi,  
7h30 à 19h30 EST  
(sauf jours fériés aux États-Unis).

En cas d'installation aux États-Unis :  
866 905 0010  
<https://us.bertazzoni.com/more/support>

En cas d'installation au CANADA :  
800 561 7265  
<https://ca.bertazzoni.com/more/support>



## SERVICE CLIENTÈLE

Pour toute information sur la garantie et demande de service, contactez-nous :



Aux États-Unis :

<https://us.bertazzoni.com/more/support>

Au Canada :

<https://ca.bertazzoni.com/more/support>