



GE APPLIANCES

Installation Instructions for your new **RAK27** Trim Kit

Before you begin - Read these instructions completely and carefully.

IMPORTANT – OBSERVE ALL GOVERNING CODES AND ORDINANCES.

Note to Installer – Be sure to leave these instructions with the Consumer.

Note to Consumer – Keep these instructions with your Owner's Manual for future reference.

Trim kit is used when a 26" AJ series unit is installed in an existing Friedrich 27" WSE wall sleeve.

Parts Included

- Trim ring
- Polybag with screws (4 small and 2 large)
- Foam trim pieces (4 short pieces and 1 long piece)
- Panel edge nuts (2 pieces)

Tools Needed

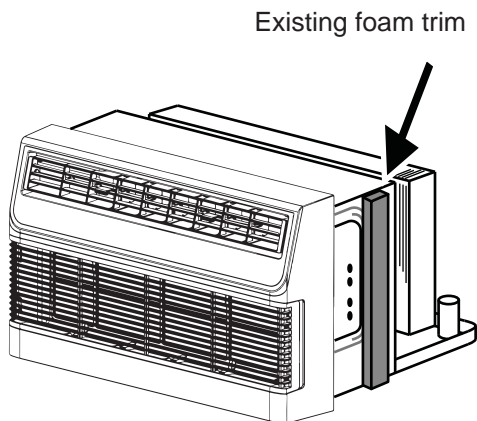
- Phillips Head Screw Driver

CAUTION

Electrical power must be disconnected before installing unit into wall sleeve.

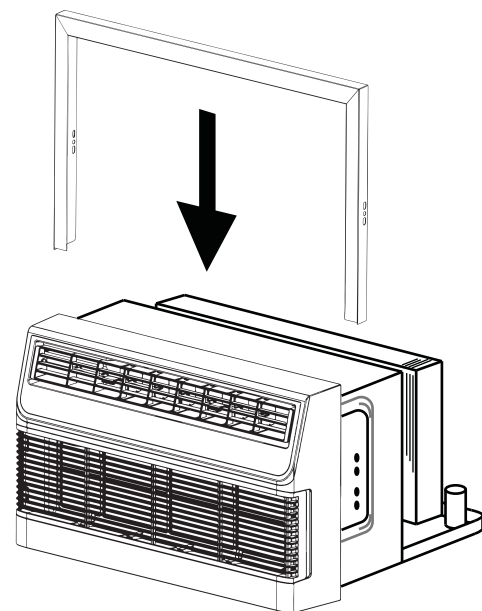
STEP 1:

Remove any existing foam trim from either side of your AC unit.



STEP 2:

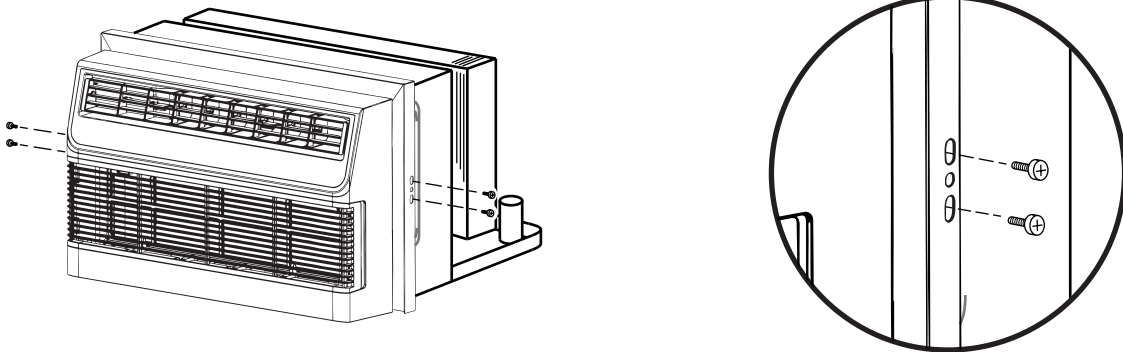
Slide the trim ring down the AC unit just behind the front cover.



Installation Instructions

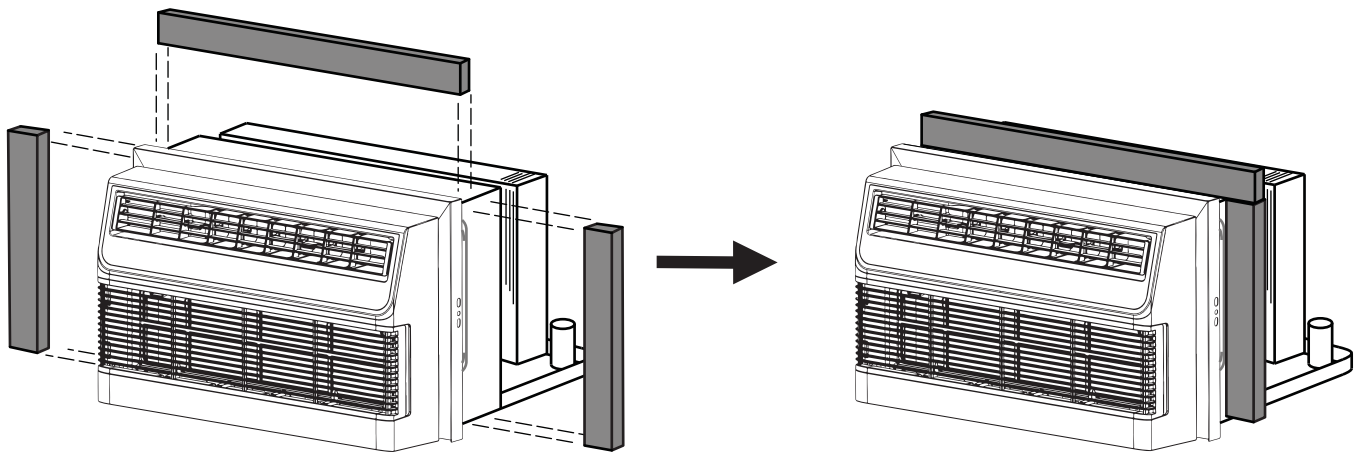
STEP 3

Secure trim ring to AC unit using the four small screws supplied with the kit. The trim ring will sit against the front cover of the AC unit. Align the top and bottom slots in the trim ring with the existing holes in the AC unit.



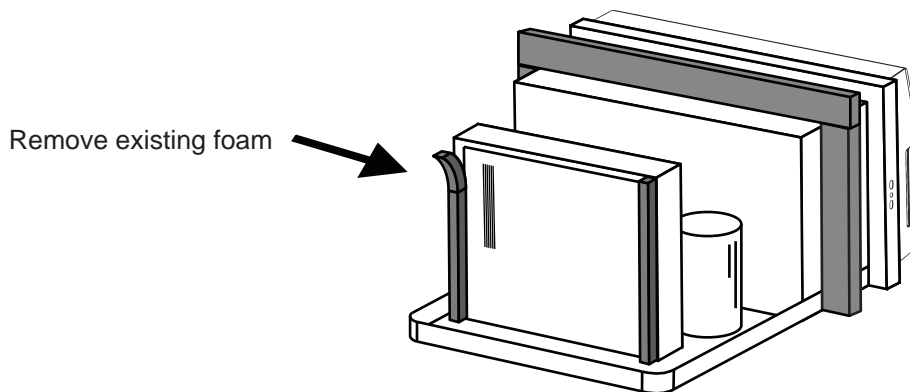
STEP 4

Wipe off the surface of the AC unit to remove any loose dirt and debris. Using the one (1) long piece of foam and two (2) of the short pieces attach them to the sides and top of the AC unit. These will seal against the inside of the wall sleeve.



STEP 5

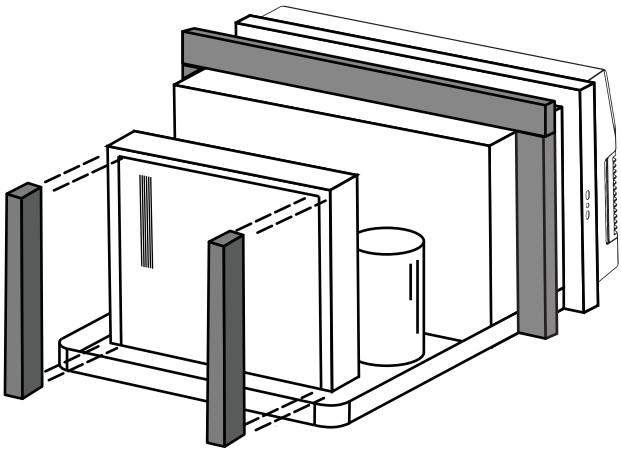
Turn the AC unit around and remove any foam that is currently applied to the outdoor coil.



Installation Instructions

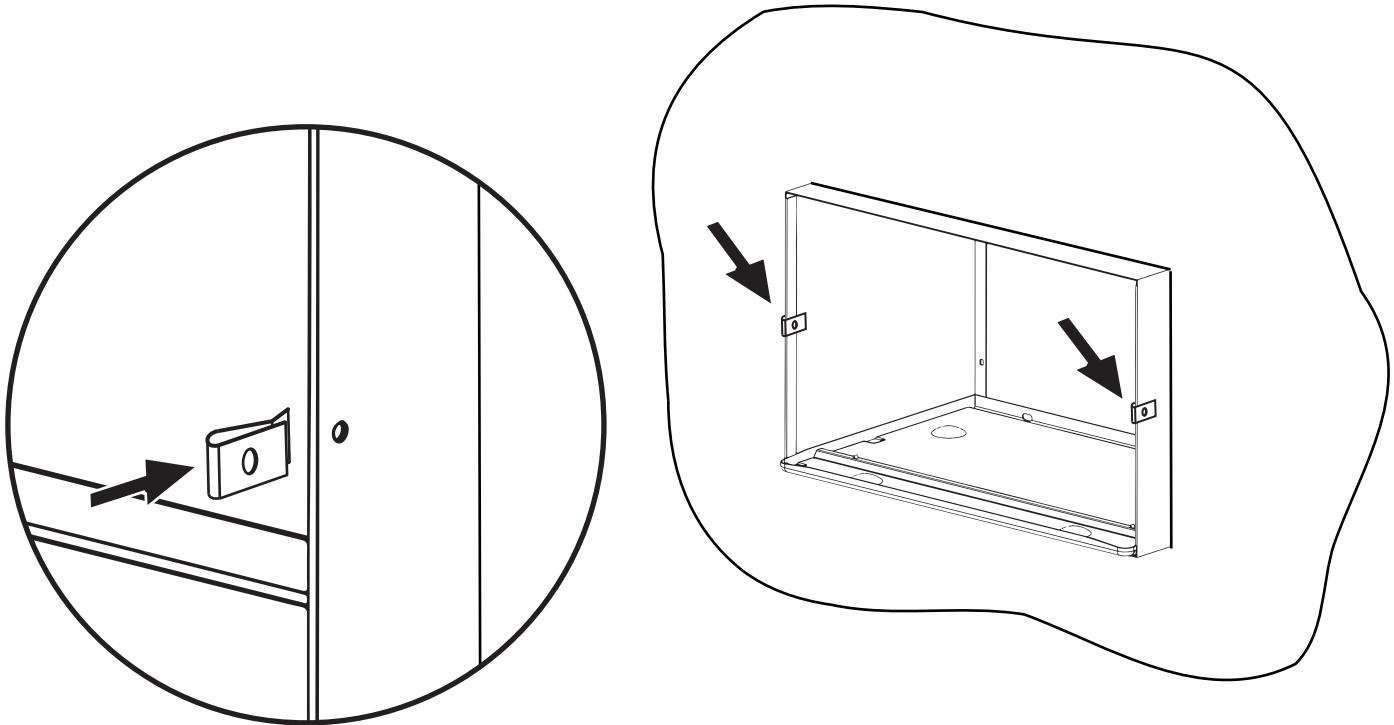
STEP 6

Wipe down the surfaces on the outdoor coil where the old foam was removed. Remove any loose dirt or debris to ensure a good adhesion of the new foam pieces. Take the remaining two (2) pieces of foam that is supplied with the kit. Apply pieces of foam to either side of the outdoor coil. These pieces of foam will replace the pieces that were just removed.



STEP 7

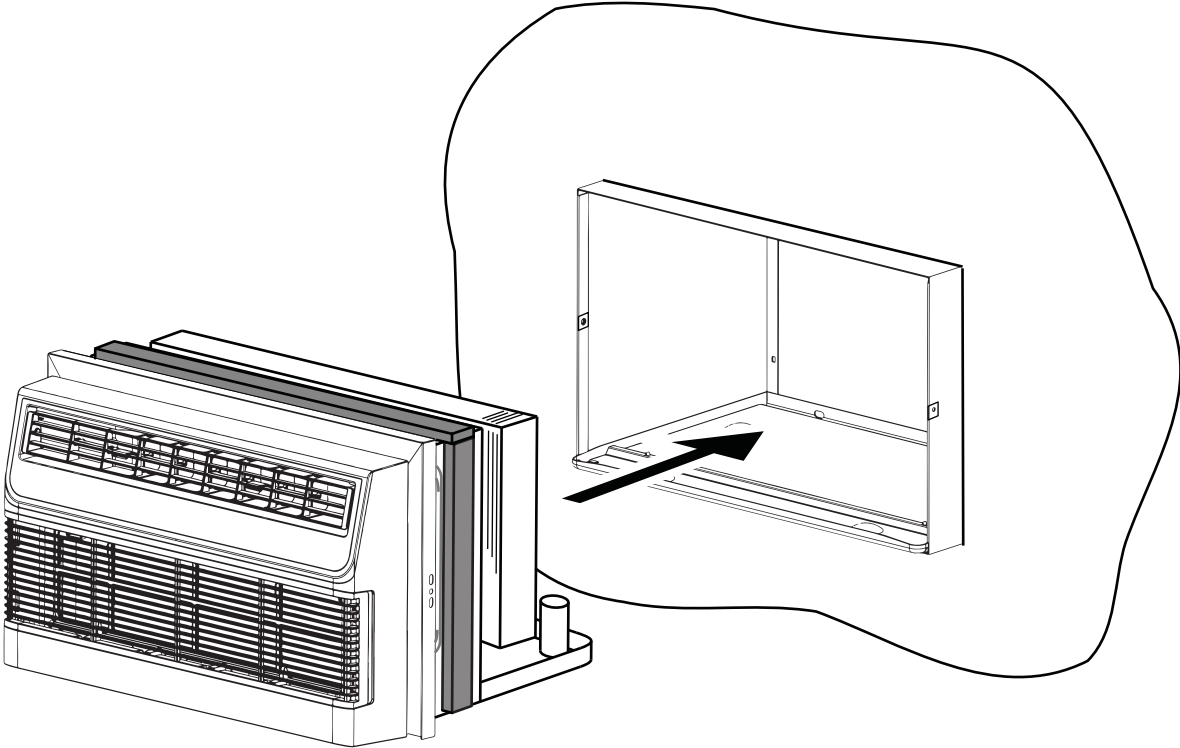
Push the two supplied panel edge nuts onto the front left and right sides of the wall sleeve as shown below. Make sure to align the hole in the panel edge nuts with the hole in the wall sleeve.



Installation Instructions

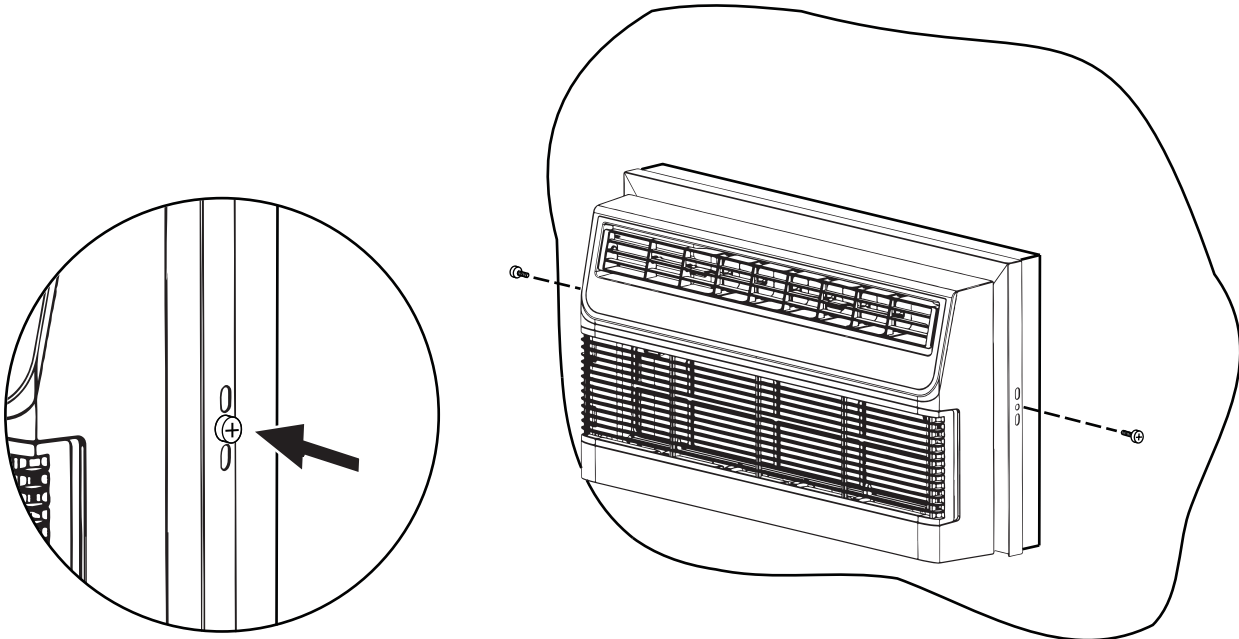
STEP 8

Slide the AC unit into the 27" wall sleeve. Use care to not damage the new pieces of foam when sliding unit into sleeve. Foam strips will compress and seal against the inside of the wall sleeve.



STEP 9

Slide AC unit into sleeve so that the RAK27 Trim Kit covers and overlaps the front edge of the wall sleeve. Align the hole in the sides of the wall sleeve with the center hole in the trim kit. Secure AC unit in place with the two large screws provided.





GE APPLIANCES

Instructions d'installation de votre nouvelle trousse de panneaux intérieur et extérieur

RAK27

Trousse de garniture

Avant de commencer - Lisez ces instructions attentivement et en entier.

IMPORTANT – OBSERVEZ TOUS LES CODES ET RÈGLEMENTS EN VIGUEUR.

Note à l'installateur – Assurez-vous de laisser ces instructions au consommateur.

Note au consommateur - Conservez ces instructions avec votre manuel d'utilisation pour consultation ultérieure.

La trousse de garniture est utilisée lorsqu'un climatiseur de la série AJ de 26 po est installé dans une gaine murale WSE Friedrich de 27 po

Pièces incluses

- Anneau de garniture
- Sac de vis (4 petites 2 grosses)
- Pièces de garniture en mousse (4 courtes et 1 longue)
- Écrous de bordure de panneau (2 unités)

Outils requis

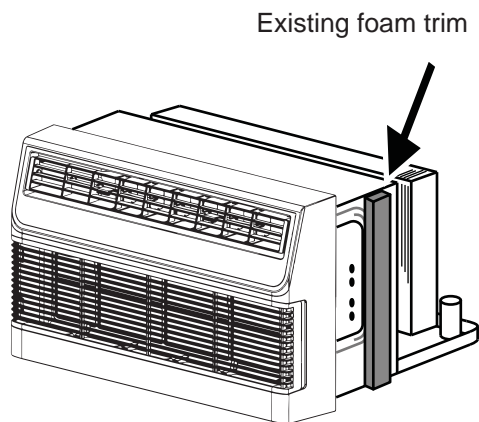
- Tournevis à pointe étoilée

CAUTION

L'alimentation électrique doit être débranchée avant d'installer le climatiseur dans la gaine murale.

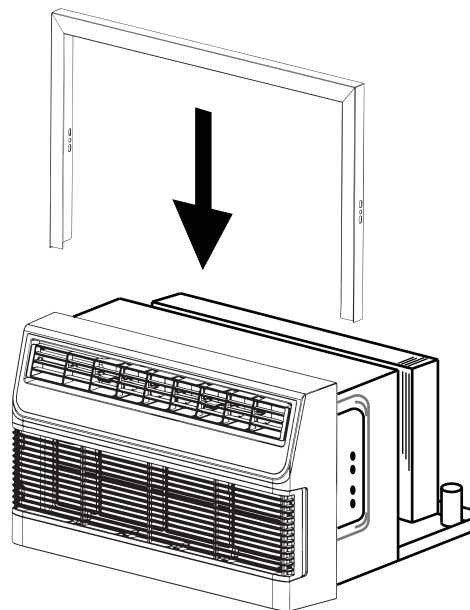
ÉTAPE 1:

Retirez toute garniture en mousse existante dans les côtés de votre climatiseur.



ÉTAPE 2:

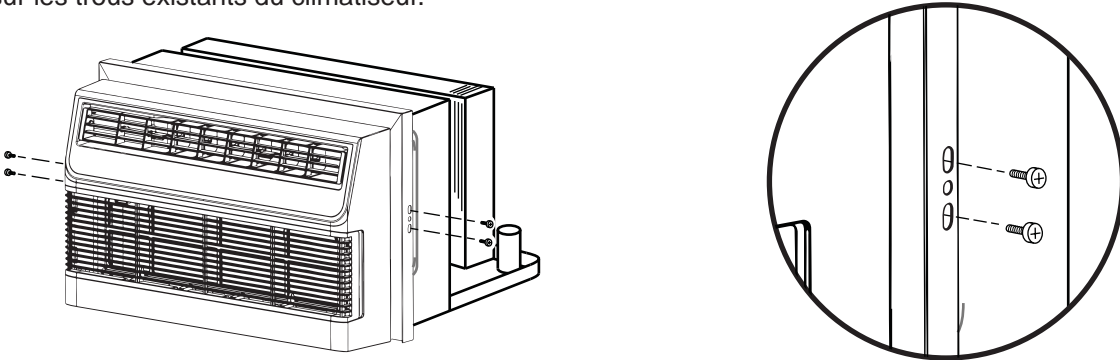
Glissez l'anneau de garniture vers le bas du climatiseur juste derrière le couvercle frontal



Instructions d'installation

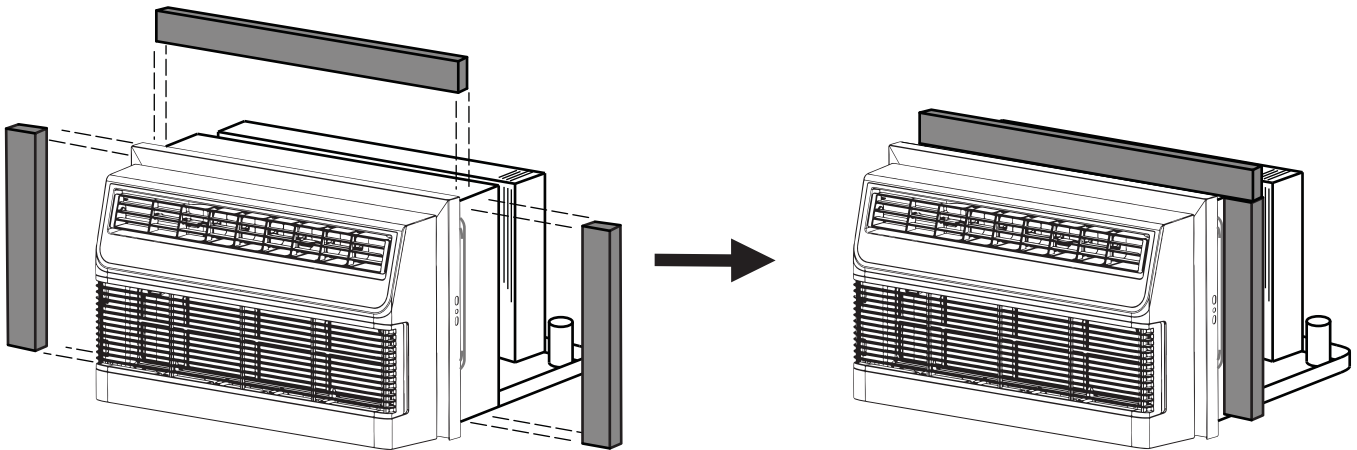
ÉTAPE 3

Fixez l'anneau de garniture sur le climatiseur à l'aide des quatre petites vis fournies dans la trousse. L'anneau de garniture reposera contre le couvercle frontal du climatiseur. Alignez les fentes supérieure et inférieure de l'anneau de garniture sur les trous existants du climatiseur.



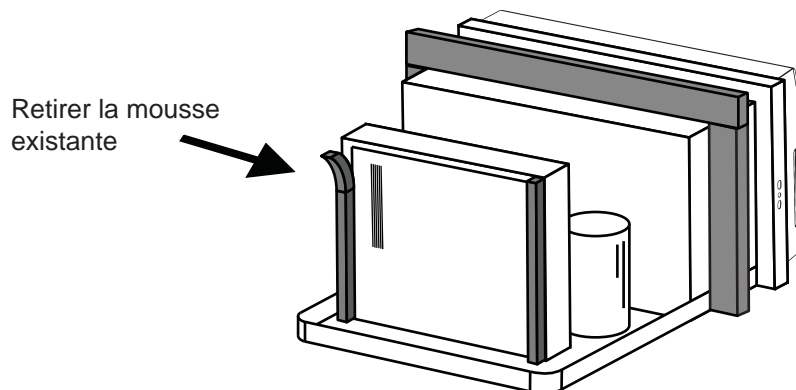
ÉTAPE 4

Essuyez la surface du climatiseur pour nettoyer toute saleté ou tout débris. Fixez une (1) longue pièce de mousse et deux (2) courtes sur les côtés et le dessus du climatiseur. Ces pièces vont reposer contre l'intérieur de la gaine murale d'une façon étanche.



ÉTAPE 5

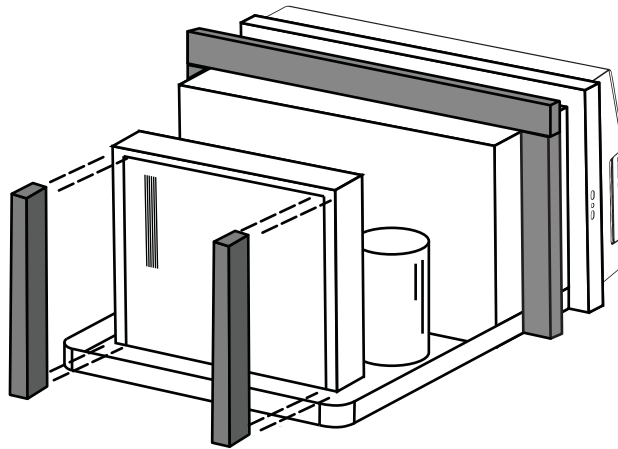
Tournez le climatiseur dans l'autre sens et retirez toute mousse qui est actuellement appliquée sur le serpentin extérieur.



Instructions d'installation

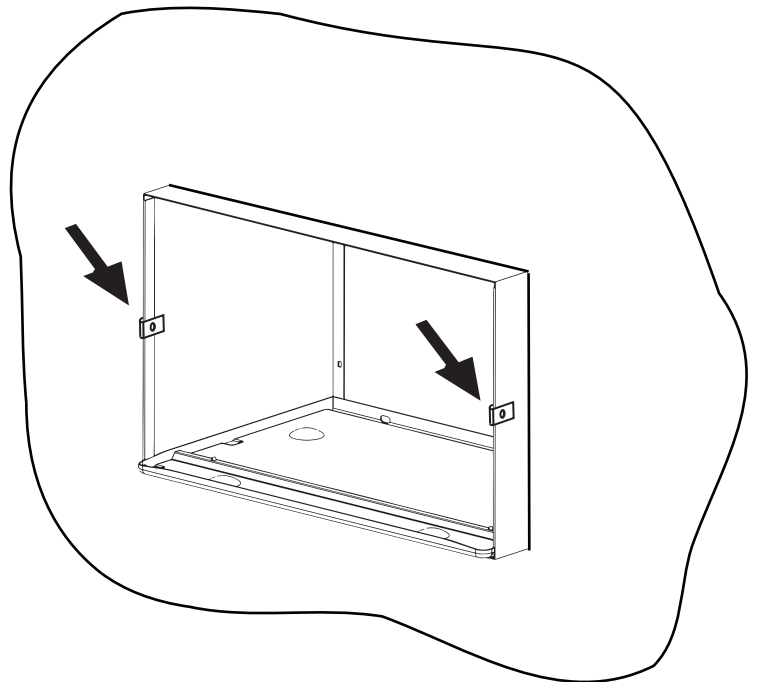
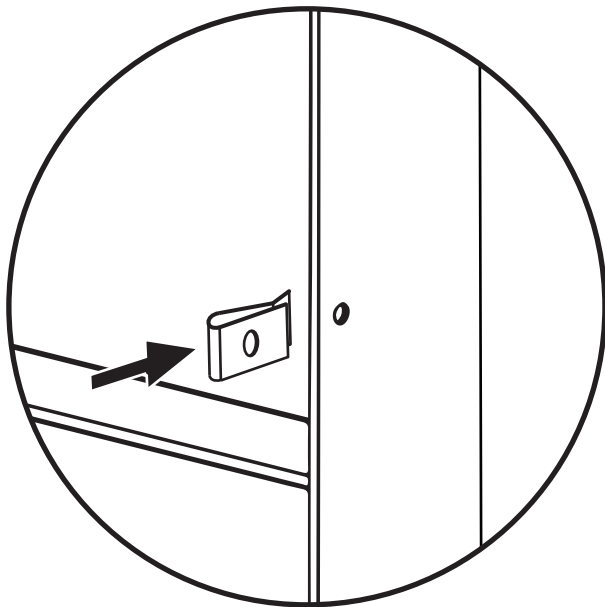
ÉTAPE 6

Essuyez les surfaces du serpentin extérieur où l'ancienne mousse a été retirée. Retirez toute saleté et tout débris pour assurer une bonne adhérence des nouvelles pièces de mousse. Prenez les deux (2) pièces en mousse restantes fournies dans la trousse. Appliquez ces pièces sur les côtés du serpentin extérieur. Ces pièces en mousse remplacent les pièces qui ont été retirées.



ÉTAPE 7

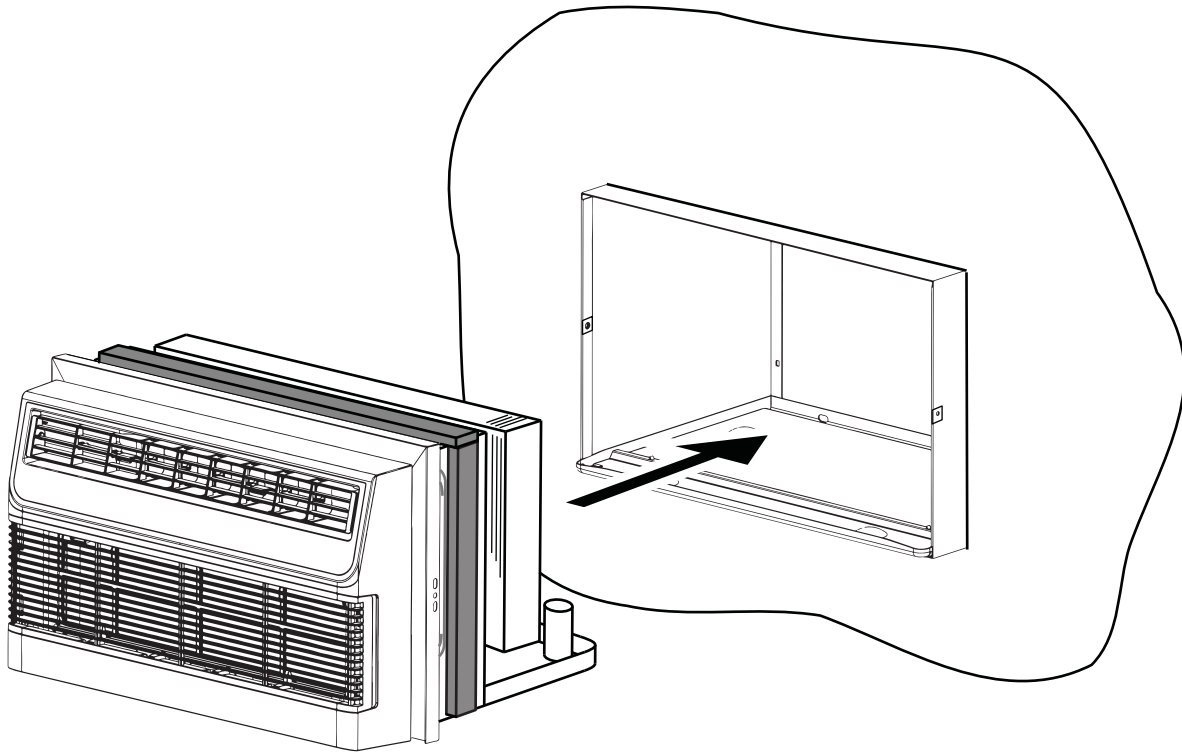
Poussez les deux écrous de bordure de panneau fournis sur les côtés avant gauche et droit de la gaine murale comme illustré ci-dessous. Assurez-vous d'aligner les trous des écrous de bordure de panneau sur les trous de la gaine murale.



Instructions d'installation

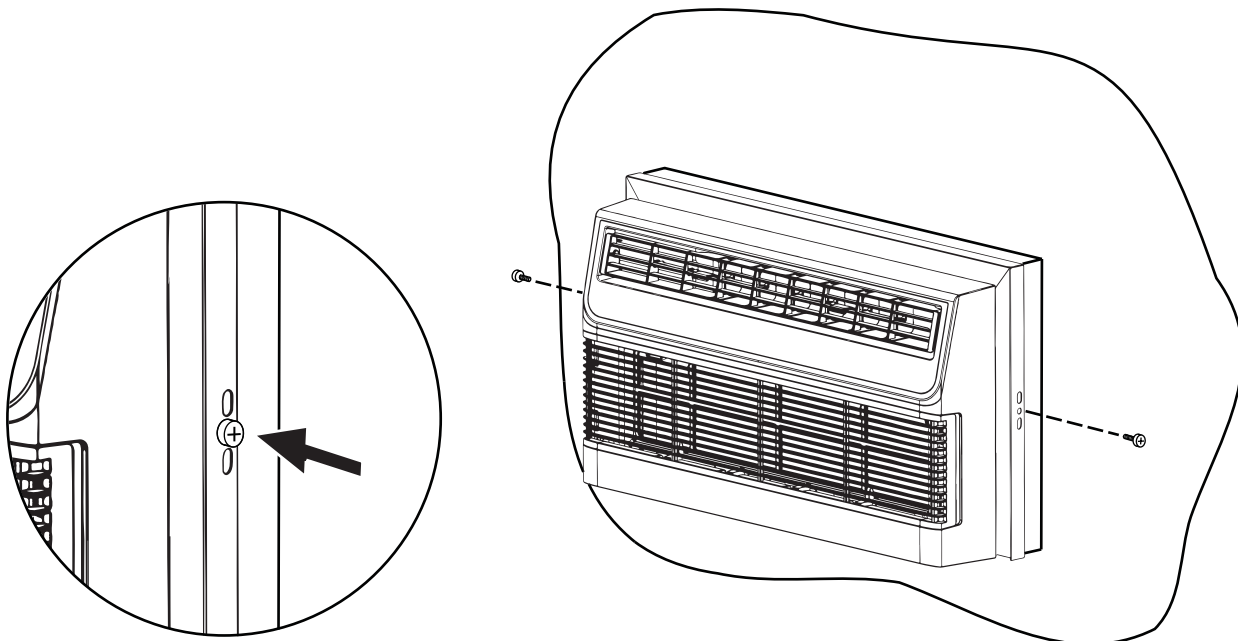
ÉTAPE 8

Glissez le climatiseur dans la gaine murale de 27 po. Procédez avec soin pour ne pas endommager les nouvelles pièces en mousse. Les pièces en mousse vont s'appuyer contre l'intérieur de la gaine murale et assurer l'étanchéité.



ÉTAPE 9

Glissez le climatiseur dans la gaine de façon que la trousse de garniture RAK27 recouvre et chevauche le bord avant de la gaine murale. Alignez le trou dans les côtés de la gaine murale sur le trou central de la trousse de garniture. Fixez le climatiseur en place à l'aide des deux grosses vis fournies





GE APPLIANCES

Instrucciones de Instalación para su nuevo **RAK27** Kit de Marcos

Antes de comenzar – lea estas instrucciones completamente y de forma detenida.

IMPORTANTE – CUMPLA CON TODOS LOS CÓDIGOS Y ORDENANZAS GUBERNAMENTALES.

Nota para el Instalador – Asegúrese de entregar estas instrucciones al Consumidor.

Nota para el Consumidor – Guarde estas instrucciones con su Manual del Propietario para referencia futura.

El Kit de Marcos se utiliza cuando se instala una unidad de la serie AJ de 26" en una carcasa de pared WSE de Friedrich de 27".

Piezas Incluidas

- Anillo del marco
- Bolsa de polietileno con tornillos (4 pequeños y 2 grandes)
- Piezas del marco de gomaespuma (4 piezas cortas y 1 pieza larga)
- Tuercas de los extremos del panel (2 piezas)

Herramientas Necesarias

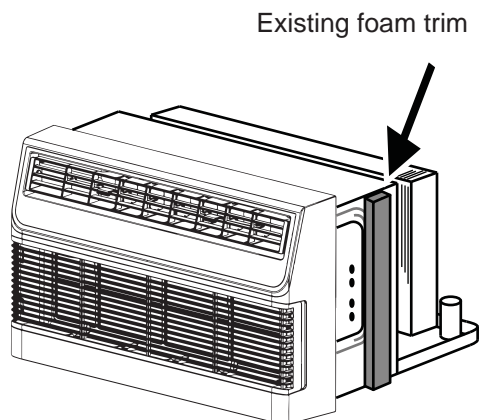
- Destornillador con Cabeza Phillips

CAUTION

La conexión eléctrica se deberá desconectar antes de realizar la instalación de la unidad en la carcasa de pared

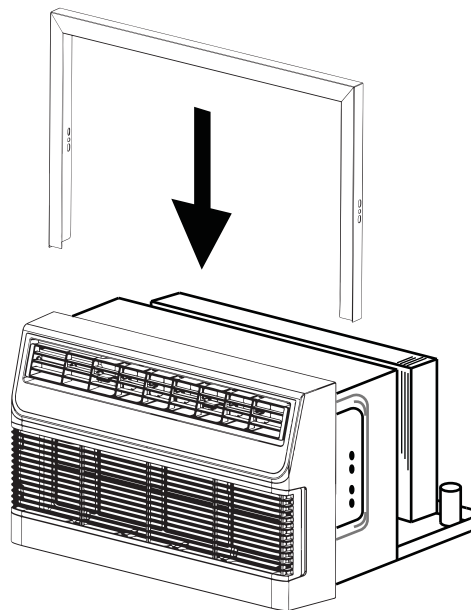
PASO 1:

Retire cualquier marco de gomaespuma existente de cualquiera de los costados de la unidad de su acondicionador de aire.



PASO 2:

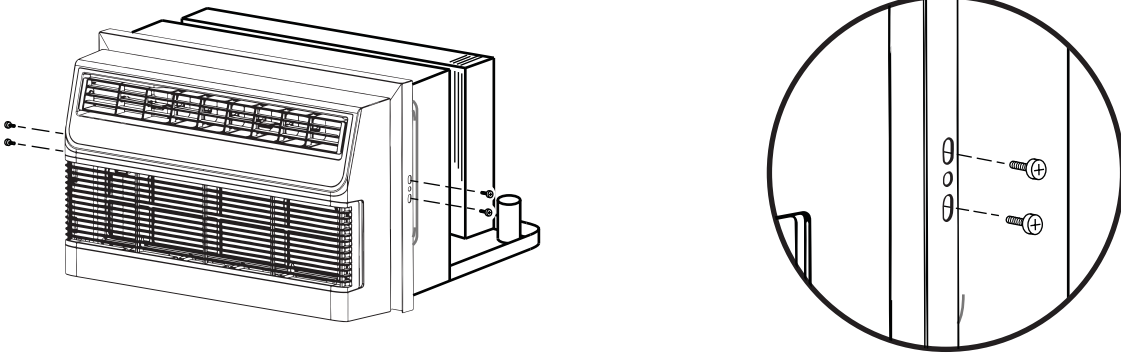
Deslice el anillo del marco sobre la unidad del acondicionador de aire justo detrás de la tapa frontal.



Instrucciones de Instalación

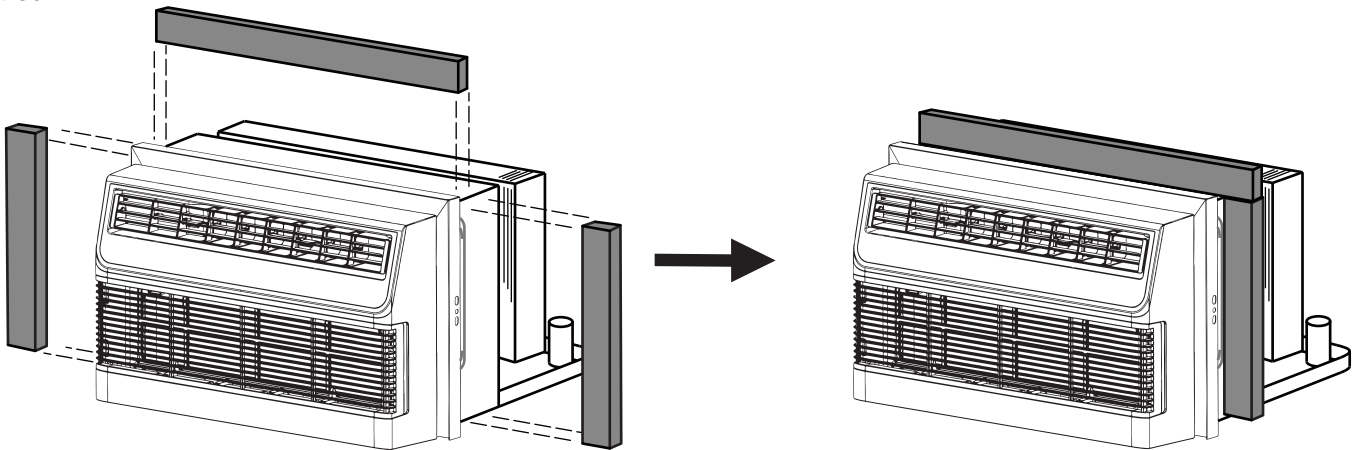
PASO 3

Asegure el anillo del marco a la unidad del acondicionador de aire usando los cuatro tornillos pequeños suministrados con el kit. El anillo del borde se apoyará contra la tapa frontal de la unidad del acondicionador de aire. Alinee las ranuras superior e inferior del anillo del marco con los agujeros existentes de la unidad del acondicionador de aire.



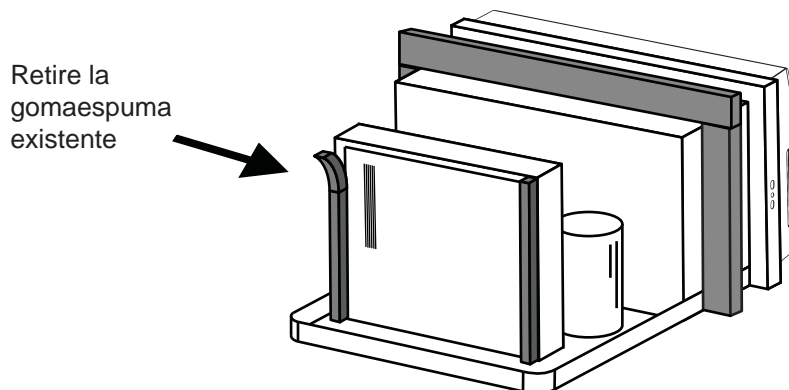
PASO 4

Limpe la superficie de la unidad del acondicionador de aire a fin de eliminar cualquier suciedad o escombros sueltos. Usando una (1) pieza larga de gomaespuma y dos (2) de las piezas cortas, adhiera las mismas a los costados y a la parte superior de la unidad del acondicionador de aire. Las mismas se sellarán contra la parte interior de la carcasa de pared.



PASO 5

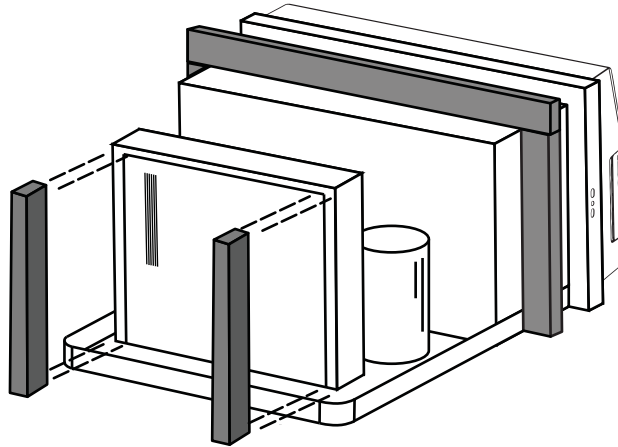
Dé vuelta el acondicionador de aire y retire cualquier gomaespuma que actualmente se encuentre aplicada sobre la bobina exterior.



Instrucciones de Instalación

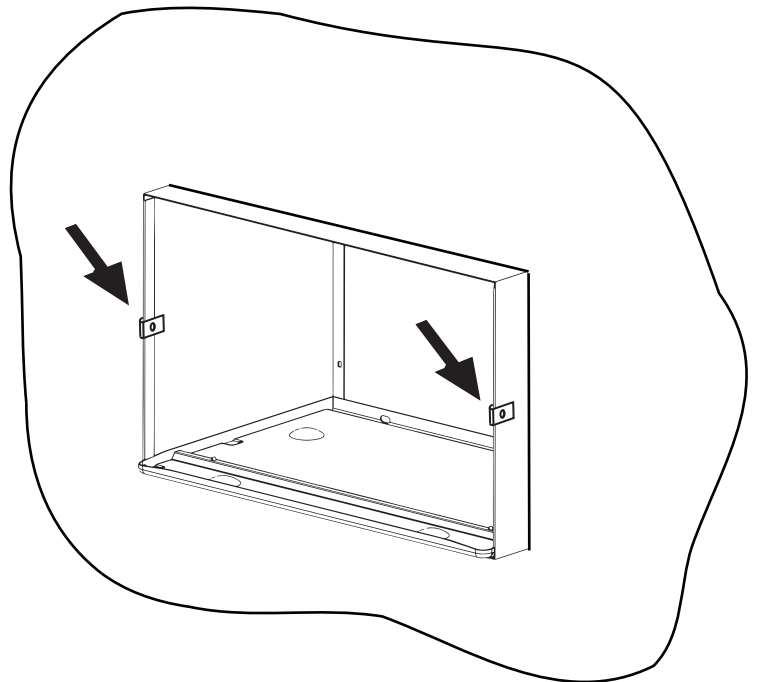
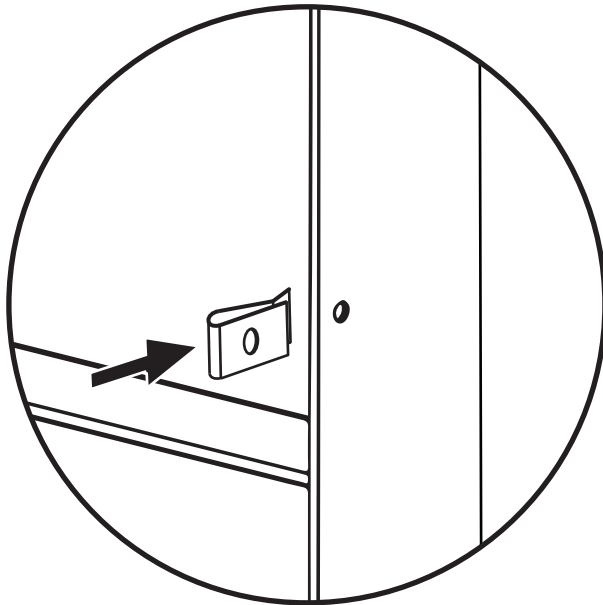
PASO 6

Limpie las superficies de la bobina exterior donde la gomaespuma que se encontraba anteriormente fue retirada. Reitre cualquier suciedad o escombros sueltos, a fin de asegurar una buena adhesión a las nuevas piezas de gomaespuma. Tome las dos (2) piezas restantes de gomaespuma suministrada con el kit. Aplique las piezas de gomaespuma sobre cada lado de la bobina exterior. Estas piezas de gomaespuma reemplazarán a las piezas que se acaban de retirar.



PASO 7

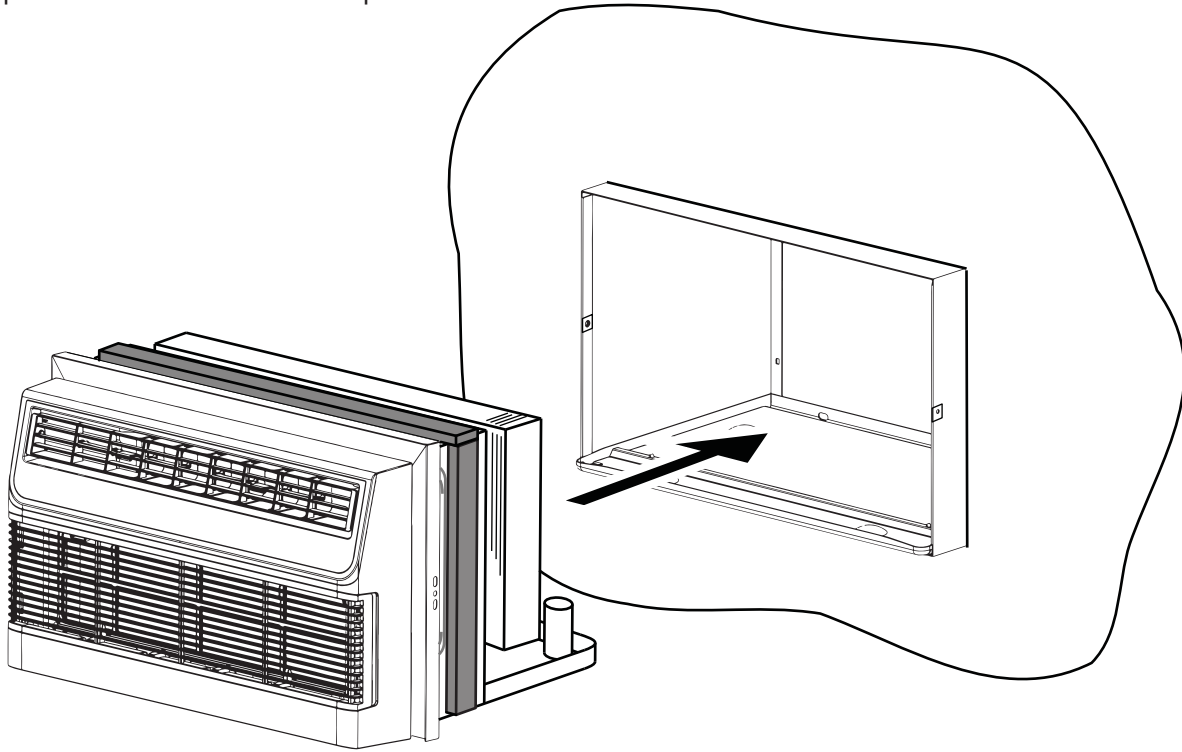
Presione las dos tuercas suministrada de los extremos del panel sobre los laterales frontales izquierdo y derecho de la carcasa de pared, como se muestra a continuación. Asegúrese de alinear el orificio de la tuerca del extremo del panel con el orificio de la carcasa de pared.



Instrucciones de Instalación

PASO 8

Deslice la unidad del acondicionador de aire sobre la carcasa de pared de 27". Tenga cuidado de no dañar las piezas nuevas de gomaespuma al deslizar la unidad en la carcasa. Las tiras de gomaespuma se comprimirán y sellarán contra la parte interior de la carcasa de pared.



PASO 9

Deslice la unidad del acondicionador de aire de modo que el Kit de Marcos RAK27 cubra y se superponga con el extremo frontal de la carcasa de pared. Alinee el agujero de los laterales de la carcasa de pared con el agujero frontal del kit de marcos. Asegure la unidad el acondicionador de aire sobre su posición con los dos tornillos grandes provistos.

