



GE APPLIANCES

Installation Instructions for your new **RAK40**

Anti recirculation deflectors for Zoneline

Before you begin - Read these instructions completely and carefully.

IMPORTANT – OBSERVE ALL GOVERNING CODES AND ORDINANCES.

Note to Installer – Be sure to leave these instructions with the Consumer.

Note to Consumer – Keep these instructions with your Owner's Manual for future reference.

TOOLS NEEDED

- 5/16" nut driver
- 1/4" nut driver

PARTS INCLUDED IN KIT

- Deflector (2)
- #8 x 3/8" sheet metal screws (4)
- #8 x 1/2" self tapping screws (2)

STEP 1A

On models with straight outdoor coils, mount grills as shown in **Figure 1** ensuring the foam gasket is facing away from the chassis. Install two (2) #8 x 3/8" screws per grill to secure.

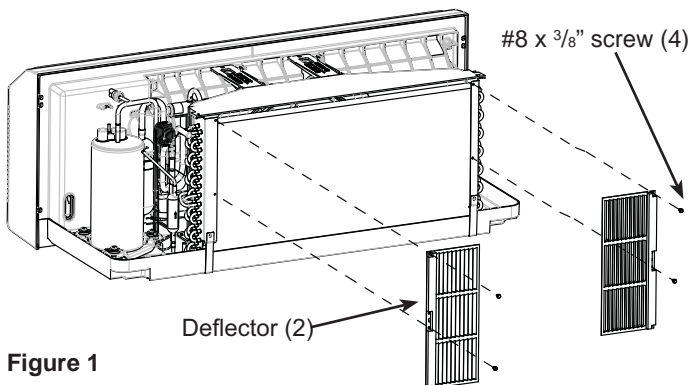
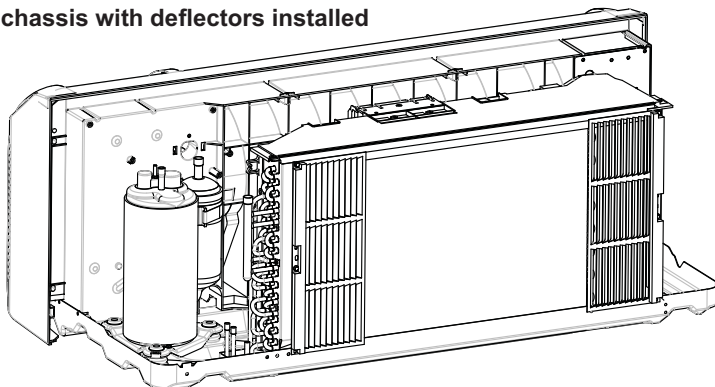


Figure 1

Figure 3
View of chassis with deflectors installed

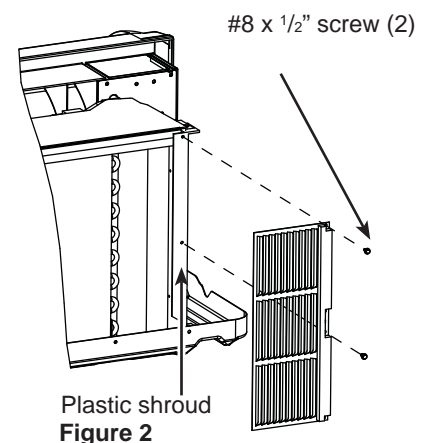


⚠ CAUTION

- Do not use screws longer than 3/8" when mounting deflector to metal end brackets. Doing so may damage heat exchanger.
- Only use this Kit when not using a GE Appliances grill. If existing grill has air deflector attached, remove the deflector before mounting grill.

STEP 1B

- On models with "L" shaped outdoor coils, mount left hand grill as shown in **Figure 1** ensuring the foam gasket is facing away from the chassis. Install two (2) #8 x 3/8" screws on sheet metal end of coil (left side when looking at the back on unit).
- Mount right hand grill as shown in **Figure 2** ensuring the foam gasket is facing away from the chassis. Install two (2) #8 x 1/2" self tapping screws in plastic shroud (right side of unit when looking at the back on unit) to secure.





GE APPLIANCES

Instructions d'installation pour vos nouveaux déflecteurs antirecirculation

RAK40

Pour Zoneline

Avant de commencer - Lisez ces instructions attentivement et en entier.

IMPORTANT – OBSERVEZ TOUS LES CODES ET RÈGLEMENTS EN VIGUEUR.

Note à l'installateur – Assurez-vous de laisser ces instructions au consommateur.

Note au consommateur - Conservez ces instructions avec votre manuel d'utilisation pour consultation ultérieure.

OUTILS REQUIS

- Tournevis à douille de 5/16 po
- Tournevis à douille de 1/4 po

PIÈCES COMPRISSES DANS L'ENSEMBLE

- Déflecteur (2)
- Vis à tôle n° 8 x 3/8 po (4)
- Vis autotaraudeuses n° 8 x 1/2 po (2)

ÉTAPE 1A

Sur les modèles avec des échangeurs extérieurs droits, assemblez les grilles comme illustré à la Figure 1 en vous assurant que le joint en mousse fait face au côté opposé au châssis. Installez deux (2) vis n° 8 x 3/8 po par grille pour réaliser l'installation.

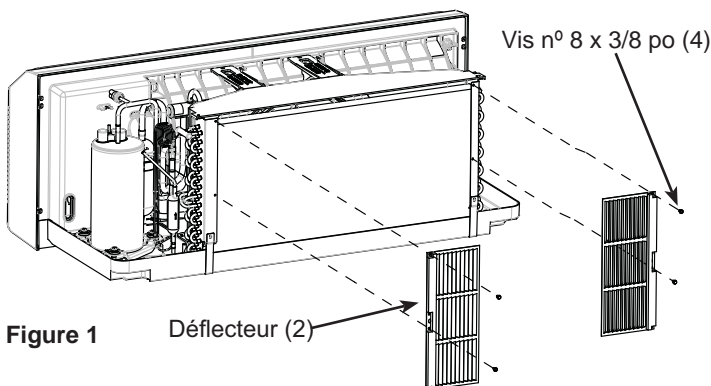
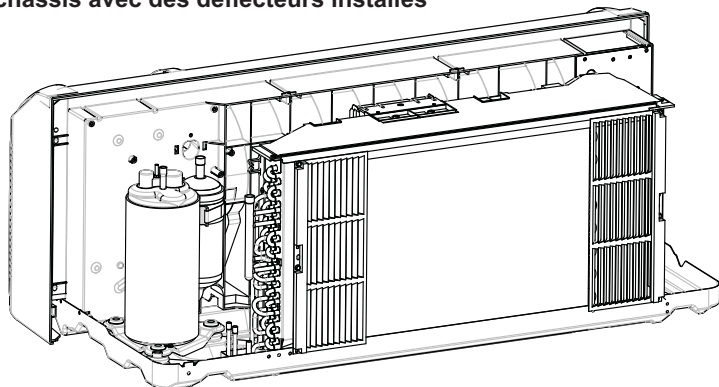


Figure 1

Figure 3

Vue du châssis avec des déflecteurs installés



ATTENTION

- N'utilisez pas de vis plus longue que 3/8 po lorsque vous assemblez le déflecteur à des supports d'extrémité en métal. Le cas échéant, l'échangeur de chaleur pourrait être endommagé.
- Utilisez cet ensemble uniquement lorsque vous n'utilisez pas de grille GE Appliances. Si une grille existante possède un déflecteur d'air installé, retirez le déflecteur avant d'assembler la grille.

ÉTAPE 1B

- Sur les modèles avec des bobines extérieures en « L », assemblez la grille gauche comme illustré à la Figure 1 en vous assurant que le joint en mousse fait face au côté opposé au châssis. Installez deux (2) vis n° 8 x 3/8 po sur l'extrémité en tôle de l'échangeur (côté gauche lorsqu'on regarde depuis l'arrière de l'appareil).
- Assemblez la grille droite comme illustré dans la Figure 2 en vous assurant que le joint en mousse fait face au côté opposé au châssis. Installez deux (2) vis autotaraudeuse n° 8 x 1/2 po dans le déflecteur en plastique (côté droit lorsqu'on regarde depuis l'arrière de l'appareil) pour installer.

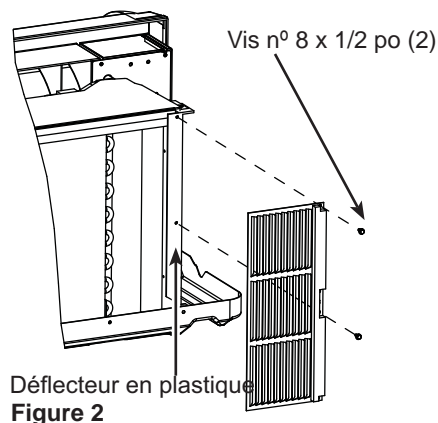


Figure 2



GE APPLIANCES

Instrucciones de Instalación para su nuevo **RAK40**

Deflectores Anti recirculación para el Zonline

Antes de comenzar – lea estas instrucciones completamente y de forma detenida.

IMPORTANTE – CUMPLA CON TODOS LOS CÓDIGOS Y ORDENANZAS GUBERNAMENTALES.

Nota para el Instalador – Asegúrese de entregar estas instrucciones al Consumidor.

Nota para el Consumidor – Guarde estas instrucciones con su Manual del Propietario para referencia futura.

HERRAMIENTAS NECESARIAS

- Llave para Turcas de 5/16"
- Llave para Turcas de 1/4"

PIEZAS INCLUIDAS EN EL KIT

- Deflector (2)
- Tornillos metálicos para chapa nº 8 x 3/8" (4)
- Tornillos autorroscantes nº8 x 1/2" (2)

PASO 1A

En los modelos con bobinas exteriores rectas, monte las parrillas como se muestra en la Figura 1 asegurándose de que la junta de gomaespuma mire hacia afuera del chasis. Instale dos (2) tornillos nº 8 x 3/8" por parrilla para que queden seguras.

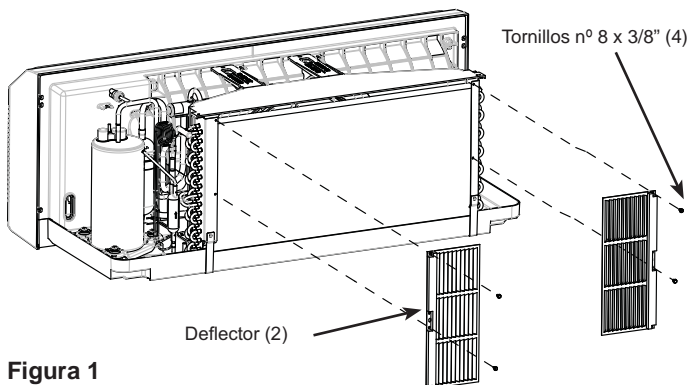
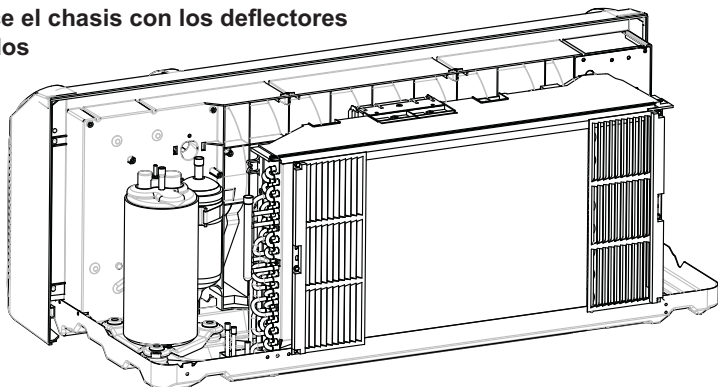


Figura 1

Figura 3
Visualice el chasis con los deflectores instalados



⚠ CAUTION

- No use tornillos con una extensión superior a 3/8" al montar el deflector en los soportes con extremos metálicos. Realizar dicha acción podrá dañar el intercambiador de calor.
- Use sólo este Kit cuando no use una parrilla de GE Appliances. Si la parrilla existente cuenta con un deflector de aire adherido, retire este último antes de montar la parrilla.

PASO 1B

- En los modelos con bobinas exteriores con forma de "L", monte la parrilla del lado izquierdo como se muestra en la Figura 1 asegurándose de que la junta de gomaespuma mire hacia afuera del chasis. Instale dos (2) tornillos nº 8 x 3/8" en el extremo de la hoja metálica de la bobina (lado izquierdo al mirar en la parte trasera de la unidad).
- Monte la parrilla del lado derecho como se muestra en la Figura 2, asegurándose de que la junta de gomaespuma mire hacia afuera del chasis. Instale dos (2) tornillos autorroscantes nº8 x 1/2" en la carcasa de plástico (lado derecho de la unidad al mirar en la parte trasera de la unidad) para asegurar la misma.

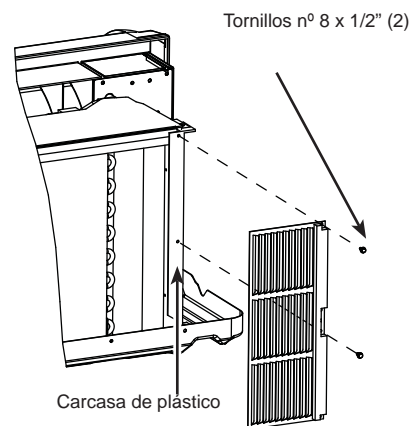


Figura 2

Notes
