



GE APPLIANCES

# Installation Instructions for your new RAWPT9 & RAWPT15 Wall Plenum

Before you begin - Read these instructions completely and carefully.  
**IMPORTANT – OBSERVE ALL GOVERNING CODES AND ORDINANCES.**  
Note to Installer – Be sure to leave these instructions with the end user.  
Note to end user – Keep these instructions with your Owner’s Manual for future reference.

**YOUR WALL PLENUM WILL ONLY WORK IF INSTALLED CORRECTLY. MAKE SURE TO INSTALL THE WALL PLENUM IN THE CORRECT ORIENTATION AS SHOWN IN THE ILLUSTRATIONS.** For easier installation, Grille Kit RAVAL3 should be installed at time of Wall Plenum Installation.

## Parts Included

There are two parts to a Wall Plenum:

### Part A - Outside Plenum

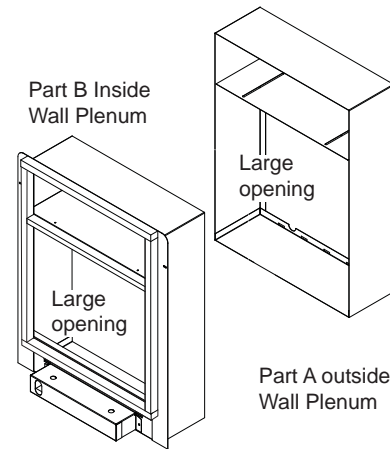
Installed so the large opening is on the bottom and the drain holes and keyhole slots for attaching the grille are on the outside of the building.

### Part B - Inside Plenum

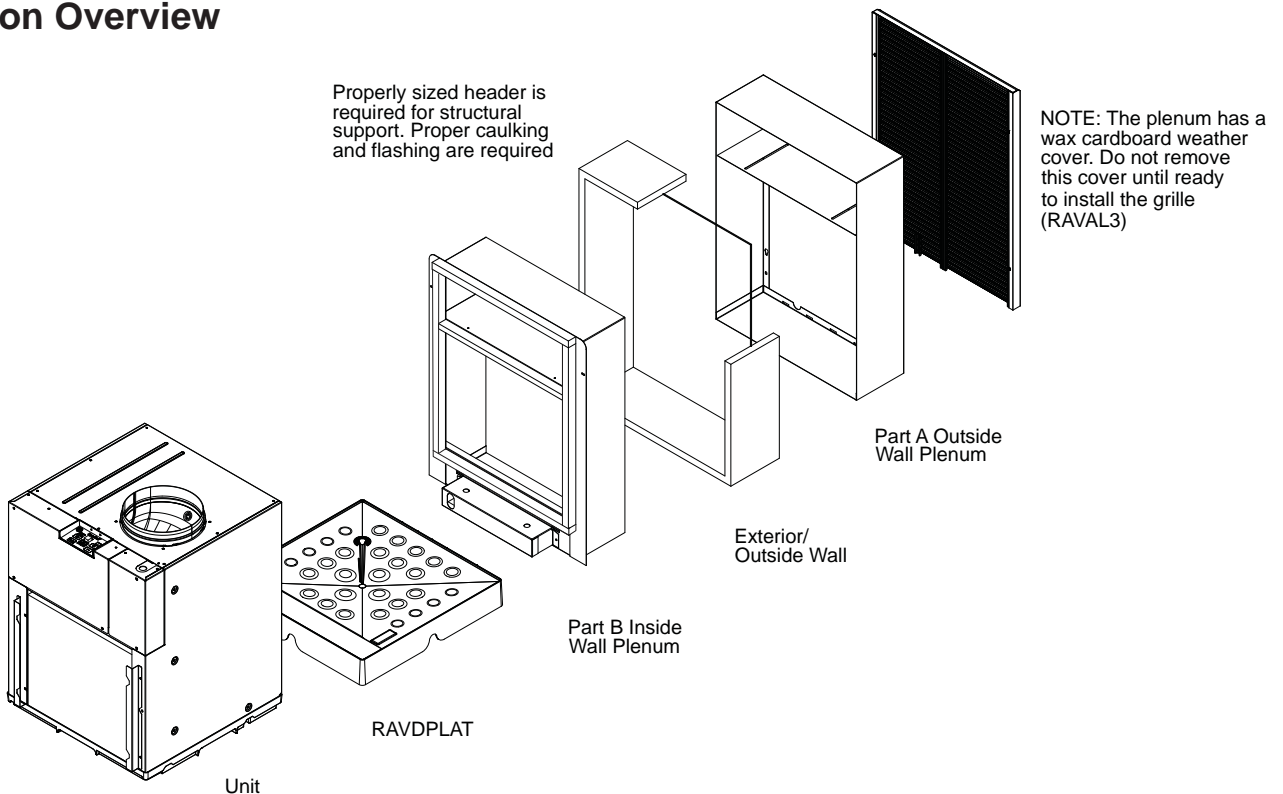
Installed so the large opening is on the bottom and the top and side flanges are against the inside wall of the building.

## Materials Needed (Field Supplied Parts)

- Exterior silicone caulk (recommended)
- Flashing
- Shims
- Header Material/Wall Studs
- 1" - 3" Screws to attach the plenum assembly to the wall studs.
- Grille Kit RAVAL3 (sold separately)



## Installation Overview



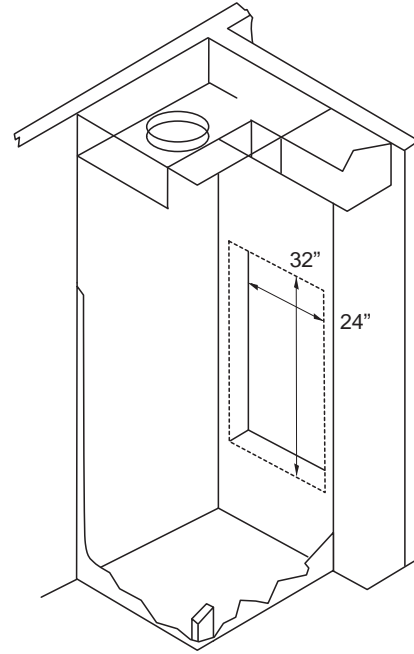
# Installation Instructions

## STEP 1 Outside Wall Plenum Opening

Ensure the outside wall plenum opening is properly framed and square per the diagram shown below.

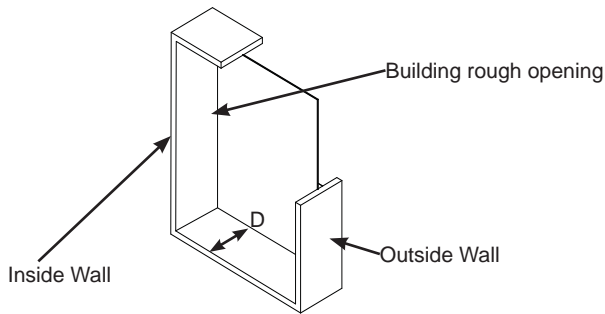
**IMPORTANT:** The wall plenum is not designed to carry structural loads. A proper header must be built into the rough opening and a proper lintel must be installed to support brick or other masonry materials. The plenum requires flashing, shimming and caulking for a weather-resistant installation.

**It is the responsibility of the contractor to properly install the plenum and meet building code requirements.**



## STEP 2 Setting the Plenum Depth

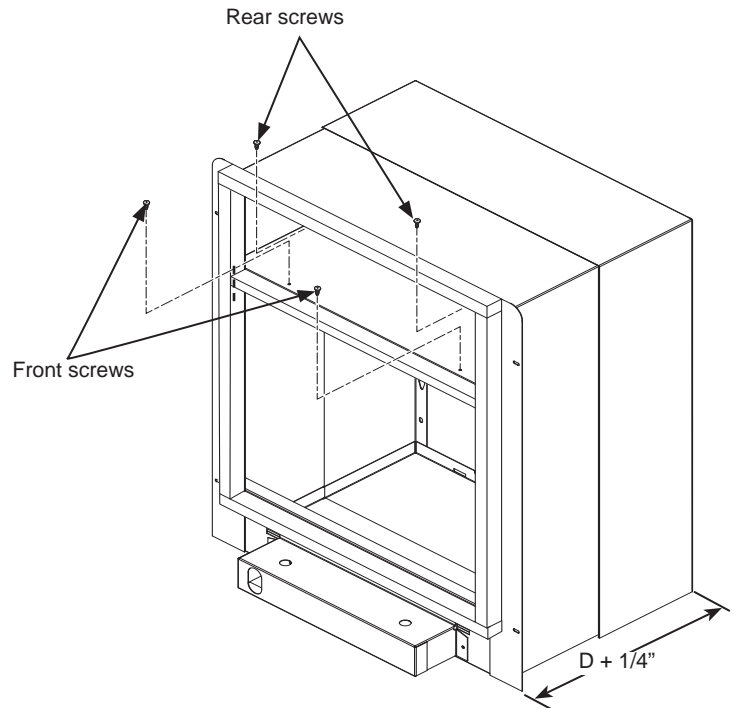
Measure the rough opening depth



If the rough opening depth is less than the plenum preset depth, proceed to STEP 3. If the rough opening depth is more than the plenum preset depth, remove and discard the front 2 screws on the plenum divider and loosen the rear 2 screws. This will allow Part A and Part B to slide apart.

Adjust the plenum depth by sliding Part A and Part B apart. Set plenum 1/4" deeper than the rough opening to allow for a caulking edge on the exterior.

Tighten the rear screws.



Plenum Model	Preset Depth
RAVWPT15	8" (20 cm)
RAVWPT9	4.75" (12 cm)

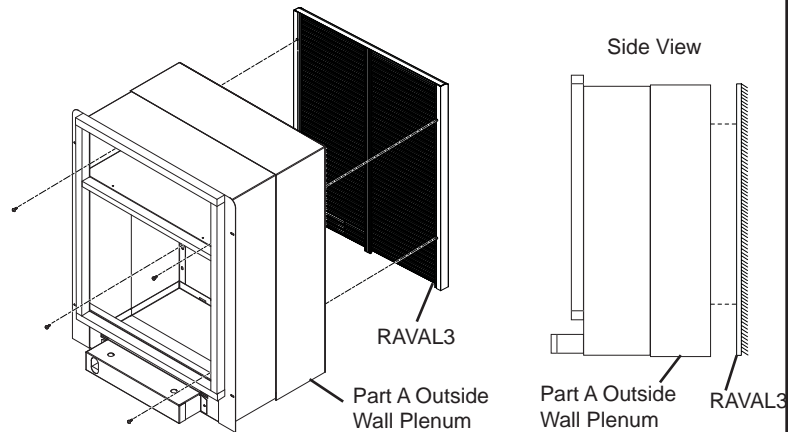
# Installation Instructions

## STEP 3 Install Grille Kit RAVAL3 (not included) on the Outside Plenum

**NOTE:** The Grille Kit RAVAL3 is best installed onto the Outside Plenum (Part A) prior to the wall plenum being installed into the building. Grille installation is easier at this point and will help keep the wall plenum square during installation.

If you are not installing the grille at this time be sure the plenum is square when installed in the opening and do not remove the weather cover.

**NOTE:** Refer to instructions included in the Grille Kit RAVAL3 for proper installation procedure.

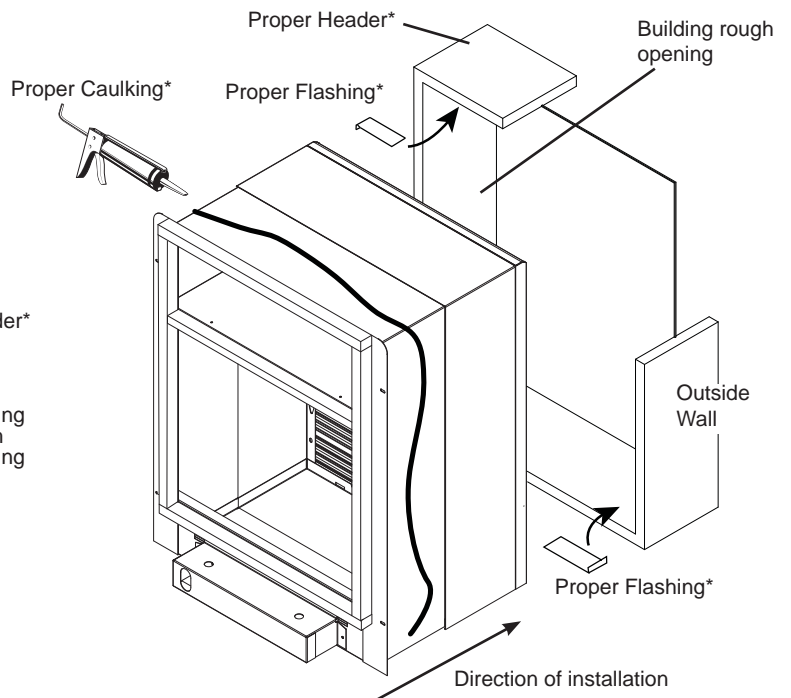
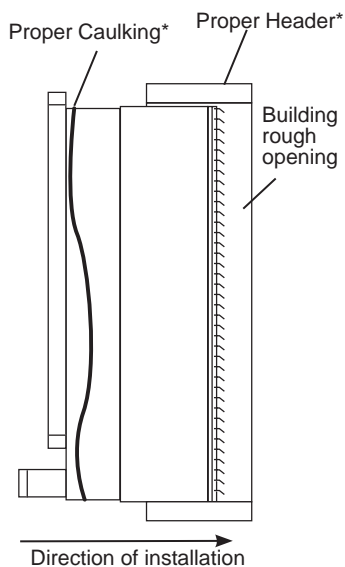


## STEP 4 Plenum Installation

### NOTES:

- A properly sized header and rough in framing must conform to all national and local building codes.
- Before caulking and permanent attachment, dry fit plenum into the rough opening to check for fit, squareness and level.

Caulk the wall plenum on the rough opening side of the wall plenum flange.

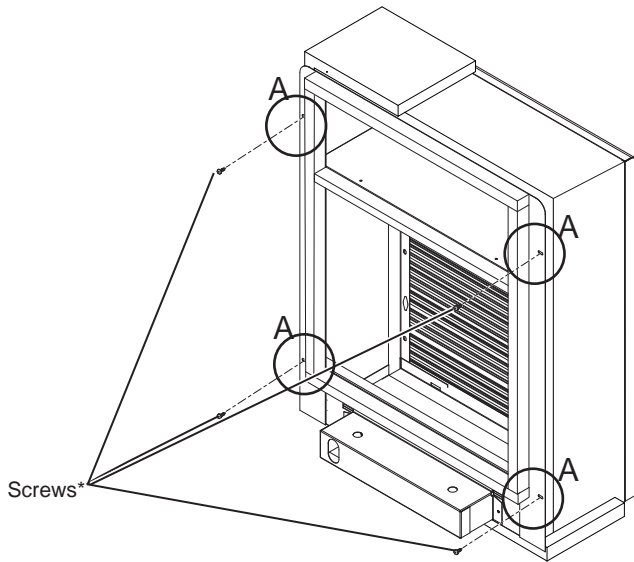


\* Field Supplied Parts

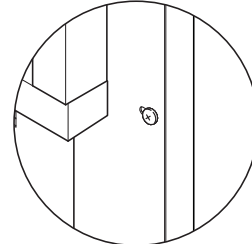
# Installation Instructions

## STEP 4 Plenum Installation (cont.)

Secure plenum using the field supplied screws through the four provided slots in the plenum front face.



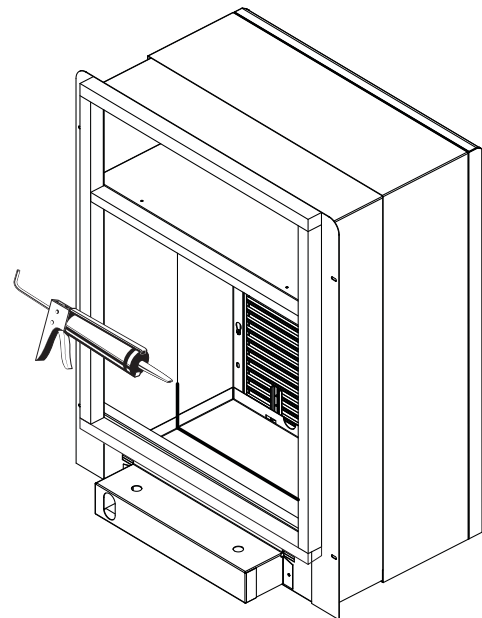
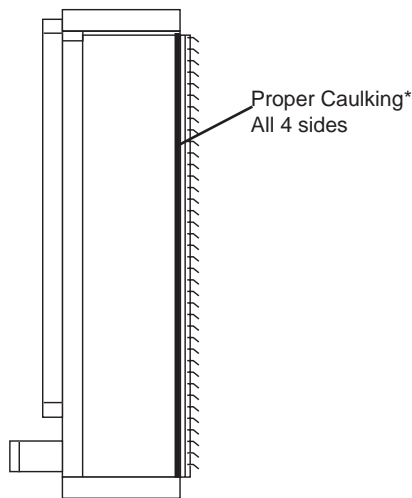
If additional screws are used to secure the inside of the wall plenum to the rough opening framing, only drive screws through the vertical sides of the wall plenum. Water may penetrate into framing if screws are driven into the bottom of the plenum. See Detail A.



**Detail A**  
Four places

Apply caulk on the bottom of the plenum at the seam between part A and part B, running the caulk 3 inches up each side.

Caulk may need to be applied to the outside of the building along all top, bottom and sides of the plenum to ensure a water tight seal.



\* Field Supplied Parts



GE APPLIANCES

# Instructions d'installation pour votre nouveau plénum mural

## RAVWPT9 & RAVWPT15

Avant de commencer – Lisez ces instructions attentivement et en entier.

**IMPORTANT – RESPECTEZ TOUS LES CODES ET RÈGLEMENTS APPLICABLES.** Remarque à l'intention de l'installateur – Assurez-vous de remettre ces instructions au utilisateur final.

**Note à l'utilisateur final -** Conservez ces instructions avec le manuel du propriétaire afin de pouvoir vous y reporter ultérieurement.

**LE PLÉNUM MURAL FONCTIONNERA UNIQUEMENT S'IL EST INSTALLÉ CORRECTEMENT. GRILLE AVEC 4 VIS DE MONTAGE INSTALLÉES EN USINE.** Pour faciliter l'installation, l'ensemble de grille RAVAL3 doit être installé au moment de l'installation du plénum mural.

### Liste des pièces

Un plénum mural comprend deux parties :

#### Partie A – Plénum extérieur

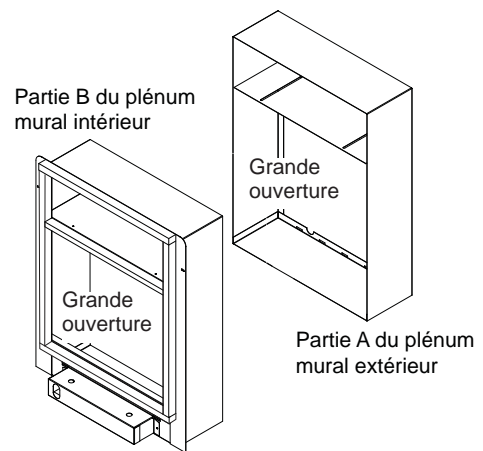
Installez de manière à ce que la grande ouverture se retrouve au bas et que les trous de drainage et les fentes piriformes fixant la grille se retrouvent à l'extérieur du bâtiment.

#### Partie B – Plénum intérieur

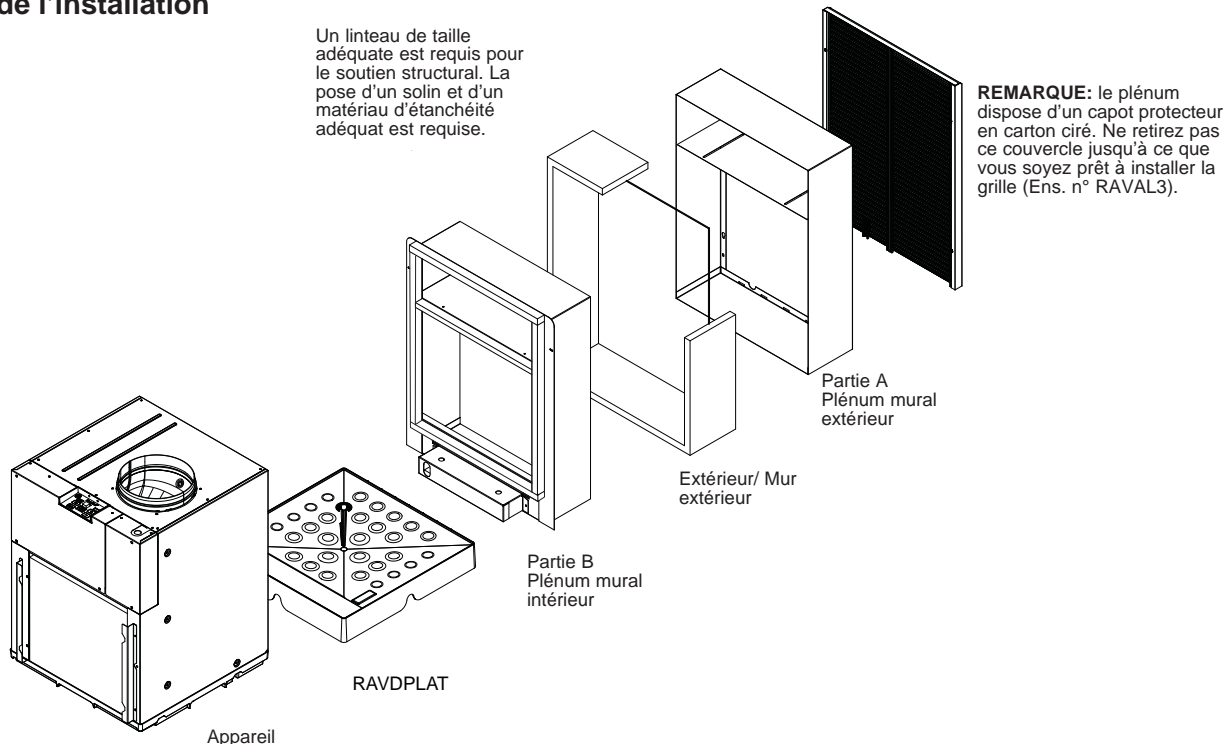
Installé de manière à ce que la grande ouverture soit au bas et que la partie supérieure et les collerettes d'encastrement se trouvent contre le mur intérieur du bâtiment.

#### Matériel requis (pièces sur le terrain)

- Matériau d'étanchéité au silicone (recommandé)
- Solin
- Entretoises
- Matériau de linteau/poteau de cloison
- Vis de 1 po – 3 po pour fixer le plénum aux poteaux de cloison.
- Ensemble de grille RAVAL3 (vendu séparément)



### Aperçu de l'installation



# Instructions d'installation

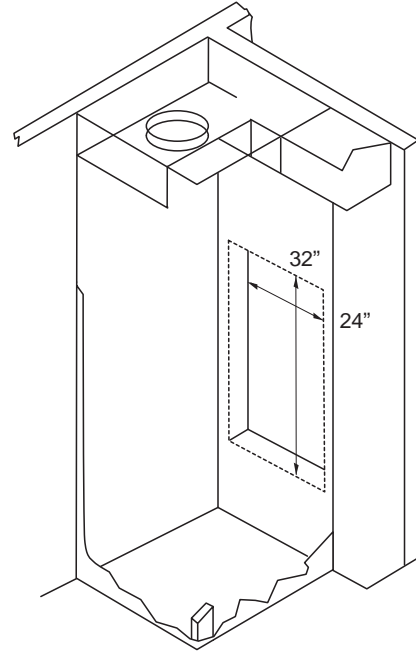
## ÉTAPE 1

### Ouverture de plénum de mur extérieur

Assurez-vous que la structure de l'ouverture de plénum de mur extérieur est adéquate et à l'équerre, comme montré dans le schéma ci-dessous.

**IMPORTANT:** Le plénum de mur n'est pas conçu pour supporter une charge structurelle. Un chevêtre adéquat doit être construit dans l'ouverture brute et un linteau doit être installé pour supporter la brique ou les autres matériaux de maçonnerie. Le plénum requiert un solin, un calage et un calfeutrant pour étanchéiser l'installation.

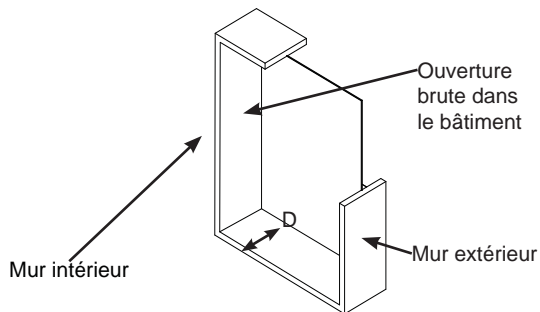
L'entrepreneur est responsable d'installer correctement le plénum en conformité avec les exigences du code du bâtiment.



## ÉTAPE 2

### Ajustement de la profondeur du plénum

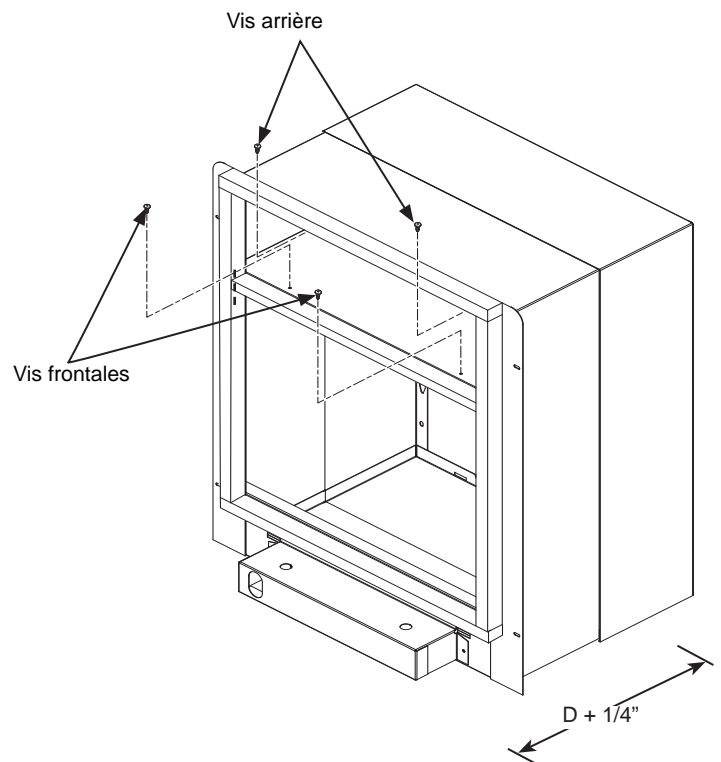
#### Mesurez la profondeur brute de l'ouverture



Si la profondeur d'ouverture brute est inférieure à la profondeur prédéfinie du plénum, passez à l'ÉTAPE 3. Si la profondeur d'ouverture brute est supérieure à la profondeur prédéfinie du plénum, retirez et mettez au rebut les 2 vis avant sur le séparateur du plénum et desserrez les 2 vis arrière. Ceci permettra de faire glisser et séparer les parties A et B.

Ajustez la profondeur du plénum en faisant glisser et séparer les parties A et B. Placez le plénum sur 0,6 cm (1/4 po) plus profond que l'ouverture brute pour permettre le calfeutrage à l'extérieur.

Serrez les vis arrière.



Modèle du Plénum	Profondeur Prédéfinie
RAVWPT15	8" (20 cm)
RAVWPT9	4.75" (12 cm)

# Instructions d'installation

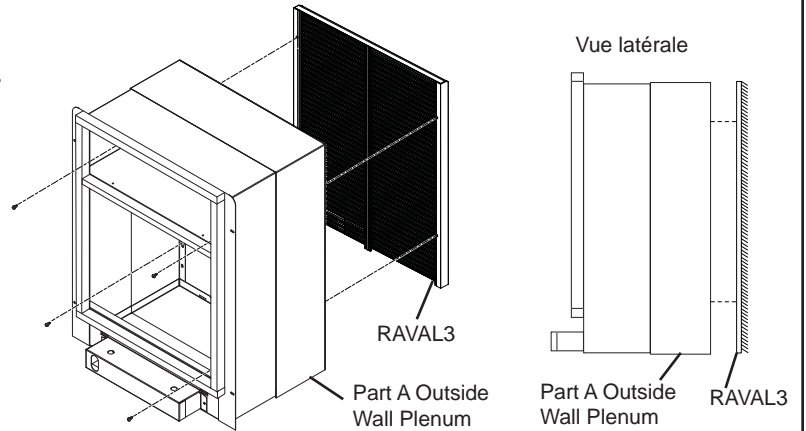
## ÉTAPE 3

### Installer l'ensemble de grille RAVAL3 (non compris) sur le plénum extérieur

**REMARQUE:** il est préférable d'installer l'ensemble de grille RAVAL3 sur le plénum extérieur (Partie A) avant d'installer le plénum mural sur le bâtiment. L'installation de la grille est plus facile à ce moment et cela aidera à garder le plénum mural à l'équerre pendant l'installation.

Si vous n'installez pas la grille à ce moment, assurez-vous que le plénum est à l'équerre lorsqu'il est inséré dans l'ouverture et ne retirez pas le couvercle.

**REMARQUE :** reportez-vous aux instructions comprises dans l'ensemble de grille RAVAL3 pour connaître la procédure d'installation adéquate.



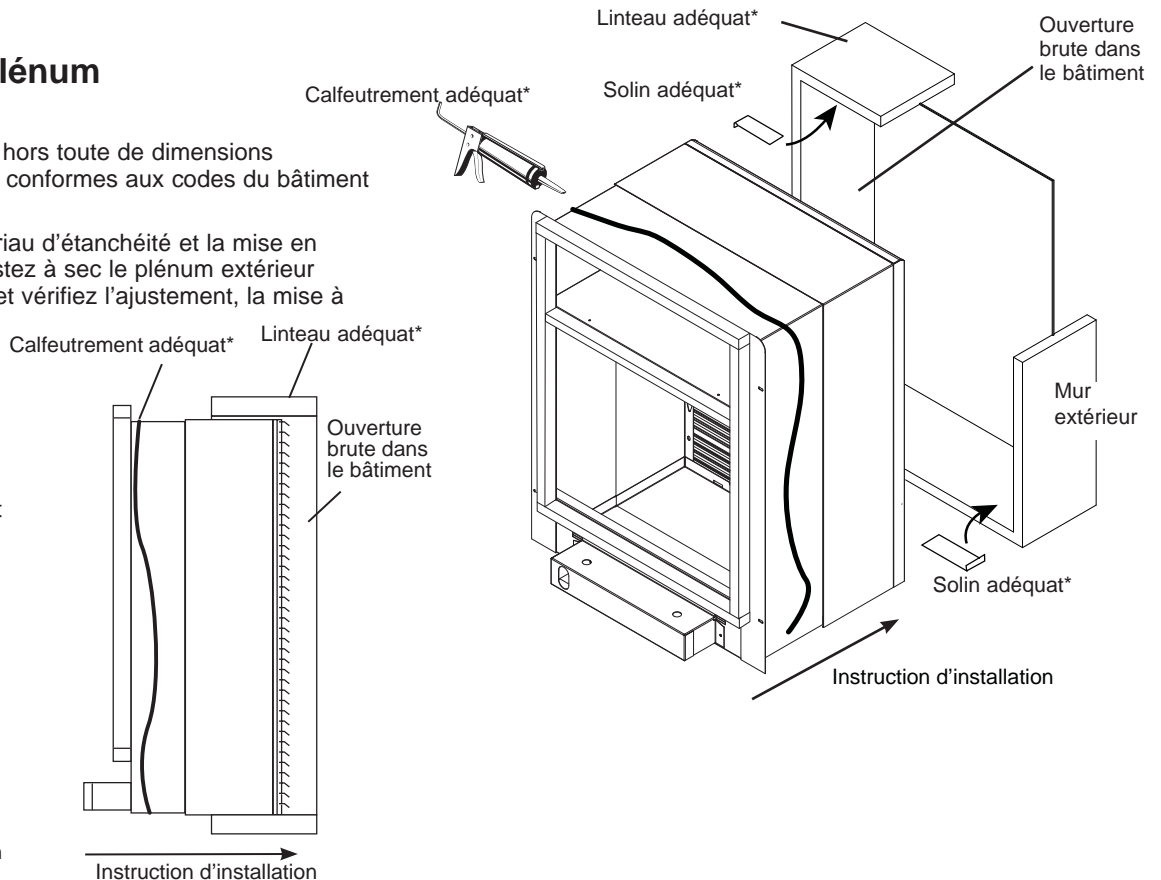
## ÉTAPE 4

### Installation du plénum

#### REMARQUES:

- Le linteau et l'ossature hors toute de dimensions adéquates doivent être conformes aux codes du bâtiment locaux et nationaux.
- Avant la pose du matériau d'étanchéité et la mise en place permanente, ajustez à sec le plénum extérieur dans l'ouverture brute et vérifiez l'ajustement, la mise à l'équerre et la mise au niveau.

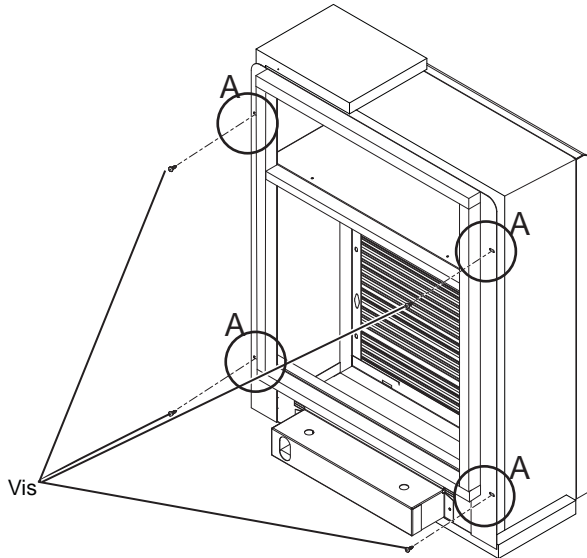
Appliquez un calfeutrant sur le plénum mural sur la partie brute de l'ouverture de la collerette d'encastrement du plénum mural.



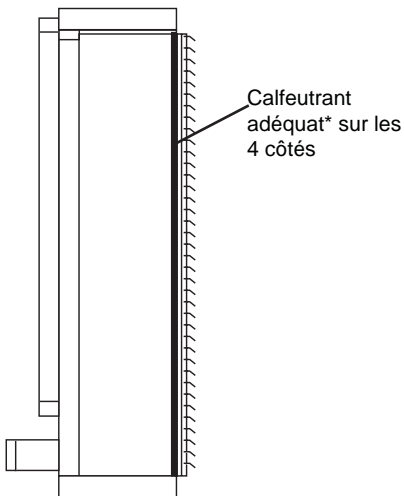
# Instructions d'installation

## ÉTAPE 4 Installation du plénum (suite)

Fixez fermement le plénum à l'aide des vis fournies sur place en les insérant dans les quatre fentes prévues sur la face du plénum.

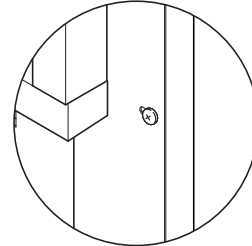


L'application d'un calfeutrant peut être nécessaire à l'extérieur du bâtiment sur tout le pourtour du plénum afin d'assurer son étanchéité.



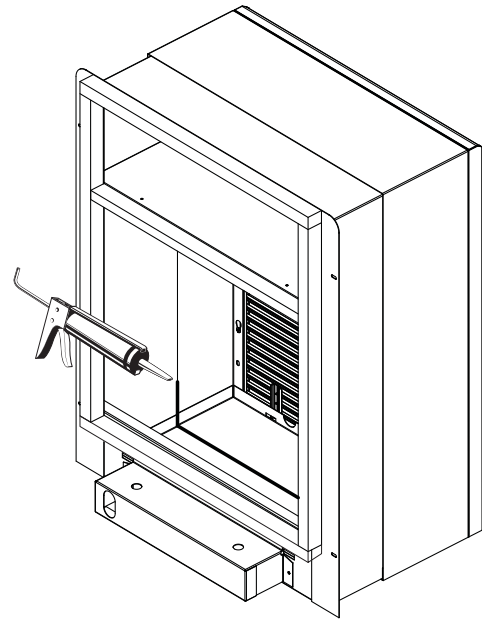
\* Pièce fournie sur le terrain

Si vous devez utiliser d'autres vis pour fixer fermement l'intérieur du plénum mural à l'ouverture brute de la structure, ne les insérer que sur les côtés verticaux du plénum mural. L'eau peut pénétrer dans la structure si les vis sont insérées au bas du plénum. Consultez le Détail A.



**Détails A**  
Quatre endroits

Appliquez le calfeutrant au bas du plénum, au joint situé entre les parties A et B et en l'appliquant sur 7,6 cm (3 po) vers le haut, de chaque côté.







GE APPLIANCES

# Instrucciones de Instalación de su nuevo Plénum de Pared

## RAVWPT9 & RAVWPT15

Antes de comenzar – Lea estas instrucciones completamente y de forma detenida.

**IMPORTANTE - CUMPLA CON TODOS LOS CÓDIGOS Y ORDENANZAS GUBERNAMENTALES.** Nota para el Instalador – Asegúrese de entregarle estas instrucciones al usuario final.

Nota para el usuario final – Guarde estas instrucciones con su Manual del Usuario para referencia futura.

**SU PLÉNUM DE PARED SÓLO FUNCIONARÁ SI ES INSTALADO DE FORMA CORRECTA. ASEGÚRESE DE INSTALAR EL PLÉNUM DE PARED EN LA ORIENTACIÓN CORRECTA COMO SE MUESTRA EN LAS ILUSTRACIONES.** A fin de facilitar la instalación, el Kit de Rejilla RAVAL3 deberá ser instalado en el momento en que se instale el Plénum de Pared.

### Piezas Incluidas

Los Plénum de Pared cuentan con dos piezas:

#### Pieza A—Plénum Externo

Instalado de forma que la apertura grande esté en la parte inferior y que los agujeros de drenaje y las ranuras con forma de cerradura para adherir la rejilla estén en la parte exterior de la edificación.

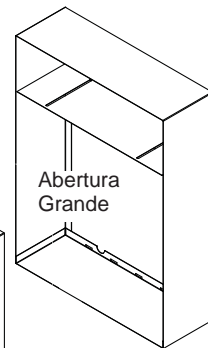
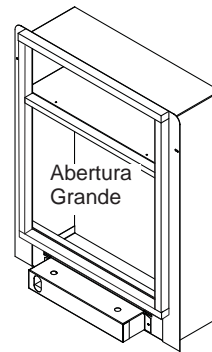
#### Pieza B – El Plénum Interno

Instalado de forma que la apertura grande esté en la parte inferior y que las bridas superiores y laterales queden contra la pared interior de la edificación.

### Materiales Necesarios (Piezas Específicas Suministradas)

- Sellador de Silicona (recomendado)
- Plancha
- Cuñas
- Material de la Viga/ Montajes de Pared
- Tornillos de 1" a 3" para adherir el ensamble del plénum a los montajes de pared.
- Kit de Rejilla RAVAL3 (se vende aparte)

Pieza B dentro del Plénum de Pared

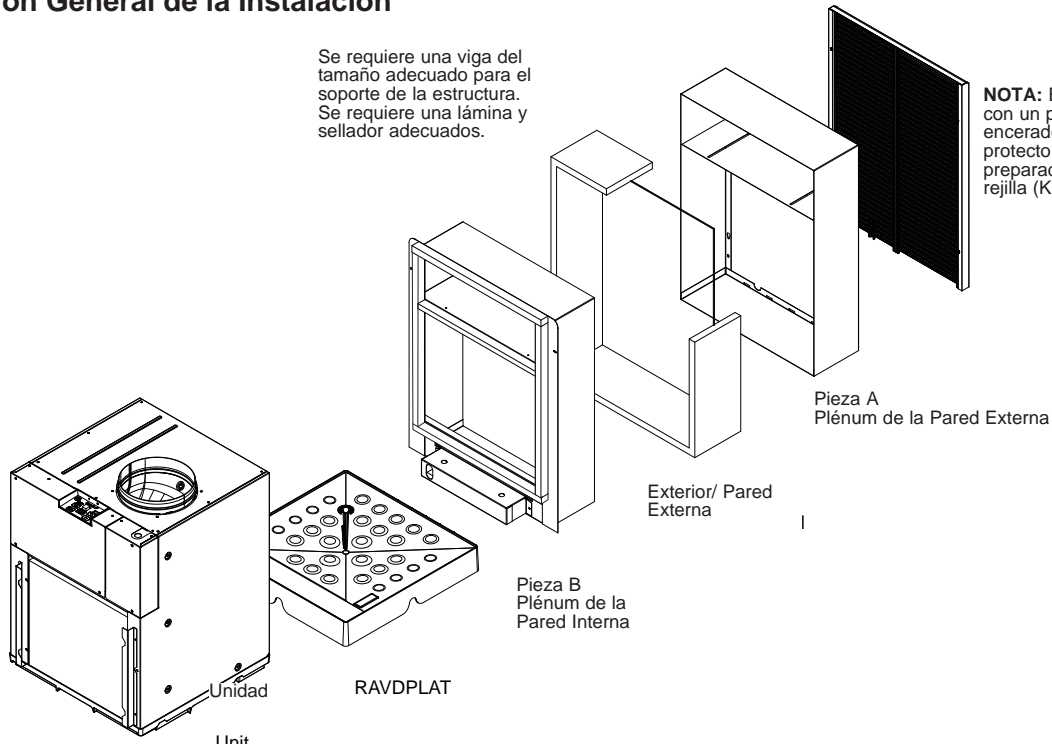


Pieza A afuera del Plénum de Pared

### Descripción General de la Instalación

Se requiere una viga del tamaño adecuado para el soporte de la estructura. Se requiere una lámina y sellador adecuados.

**NOTA:** El plénum cuenta con un protector de cartón encerado. No retire este protector hasta que esté preparado para instalar la rejilla (Kit n° RAVAL3).



# Instrucciones de Instalación

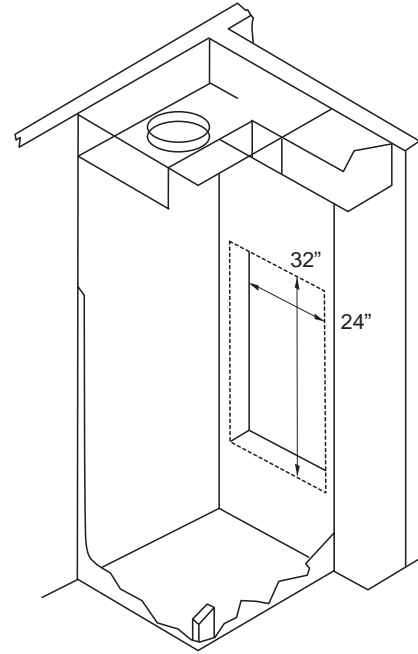
## PASO 1

### Pieza A afuera del Plénum de Pared

Asegúrese de que la abertura exterior del plénum de pared esté correctamente enmarcada y en ángulo recto de acuerdo con el diagrama que figura a continuación.

**IMPORTANTE:** El plénum de pared no fue diseñado para transportar cargas estructurales. Se deberá construir una viga adecuada en la abertura rústica y se deberá instalar un dintel apropiado que soporte ladrillos u otros materiales de mampostería. El plénum requiere una plancha, cuñas y sellador para una instalación resistente al clima.

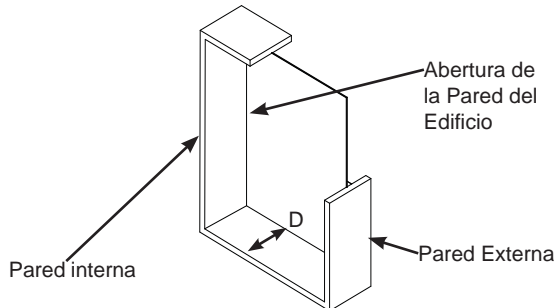
**Es responsabilidad del contratista instalar de forma correcta el plénum y cumplir con los requisitos del código de construcción.**



## PASO 2

### Configuración de la Profundidad del Plénum

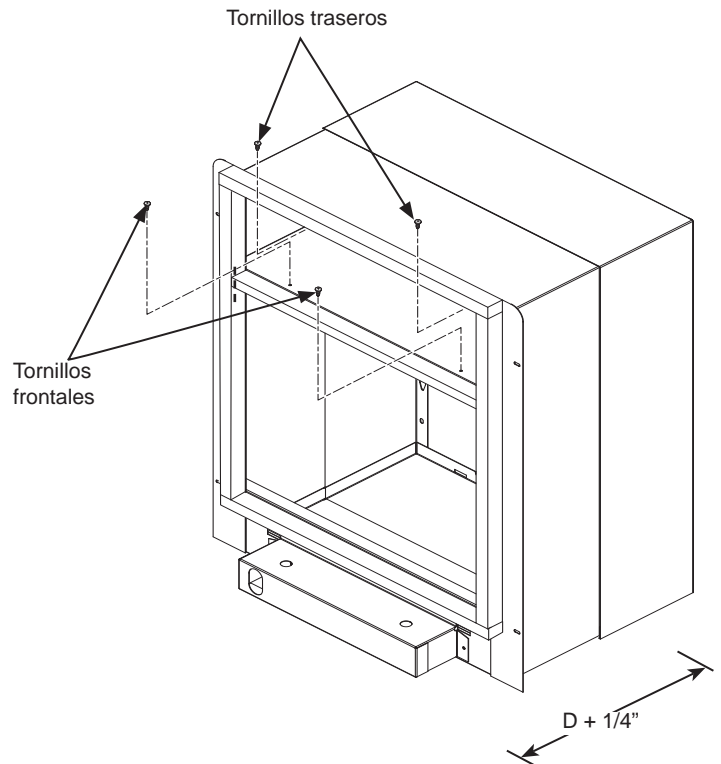
Mida la profundidad de la abertura rústica



Si la profundidad de la abertura rústica es inferior a la profundidad preconfigurada del plénum, proceda al PASO 3. Si la profundidad de la abertura rústica es superior a la profundidad preconfigurada del plénum, retire y descarte los 2 tornillos frontales del divisor del plénum y afloje los 2 tornillos traseros. Esto permitirá que la Pieza A y la Pieza B se deslicen.

Ajuste la profundidad del plénum mientras aleja la Pieza A y la Pieza B deslizándolas. Configure el plénum a una profundidad de  $\frac{1}{4}$ " mayor que aquella de la abertura rústica, a fin de poder contar con un extremo sellado en el exterior.

Ajuste los tornillos traseros.



Modelo Pleno	Profundidad Preestablecida
RAVWPT15	8" (20 cm)
RAVWPT9	4.75" (12 cm)

# Instrucciones de Instalación

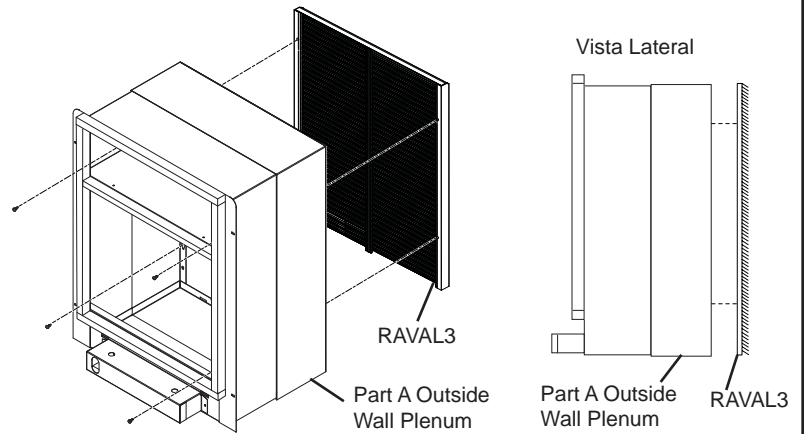
## PASO 3

### Instale el Kit de Rejilla RAVAL3 (no incluido) en el Plénum Externo

**NOTA:** La instalación del Kit de Rejilla RAVAL3 es más conveniente en el Plénum Externo (Pieza A), antes de la instalación del plénum de pared en el edificio. La instalación de la rejilla es más fácil en este punto, y ayudará a mantener el plénum de pared, el cual se cuadrará durante la instalación.

Si no instalará la rejilla en esta oportunidad, asegúrese de que el plénum quede cuadrado durante su instalación en la abertura y no retire la tapa de la entrada de clima.

**NOTA:** Para conocer los procedimientos adecuados de instalación, consulte las instrucciones incluidas en el Kit de Rejilla RAVAL3.



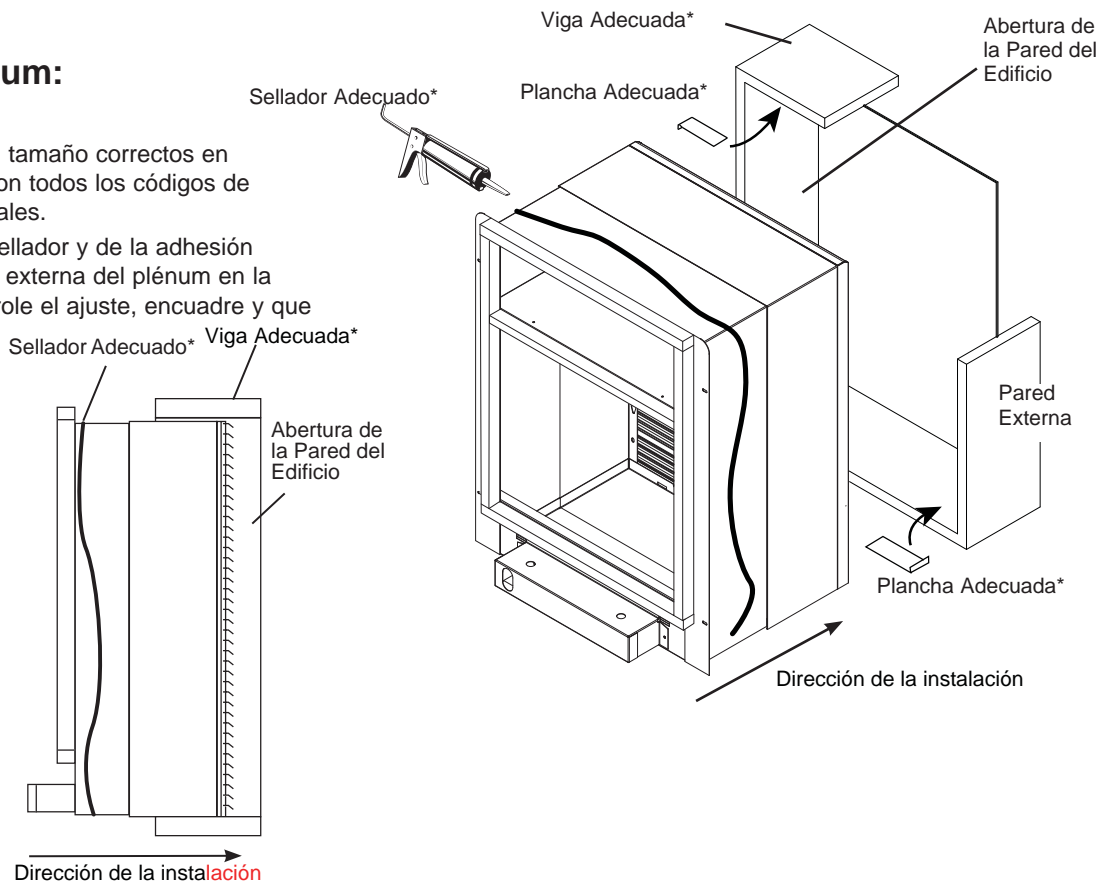
## PASO 4

### Instalación del Plénum:

#### NOTAS

- Una viga y una abertura del tamaño correctos en el marco deberán cumplir con todos los códigos de edificación nacionales y locales.
- Antes de la aplicación del sellador y de la adhesión permanente, seque la parte externa del plénum en la abertura de la pared y controle el ajuste, encuadre y que el plénum esté nivelado.

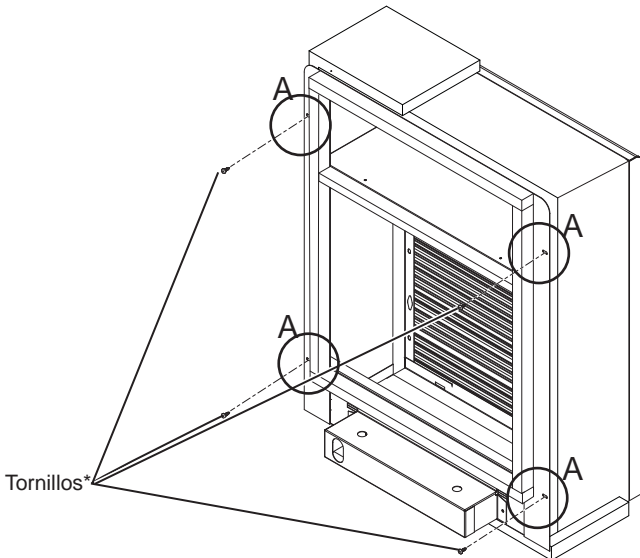
Selle el plénum de pared sobre el lado de la abertura rústica de la brida del plénum de pared.



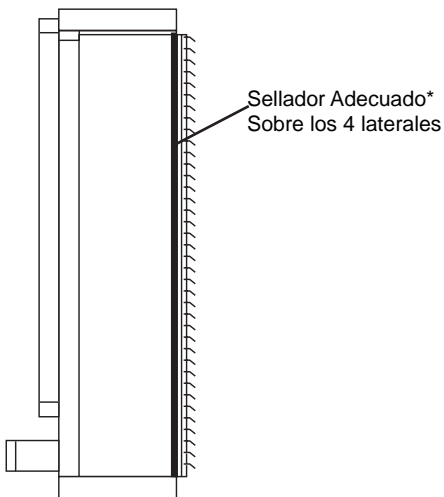
# Instrucciones de Instalación

## PASO 4 Instalación del Plénium: (cont.)

Asegure el plénium insertando los tornillos suministrados a través de las cuatro ranuras provistas sobre la cara frontal del plénium.

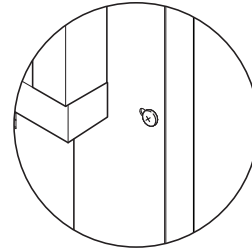


Es posible que sea necesario aplicar sellador en la parte exterior de la edificación, a lo largo del lado superior, inferior y laterales del plénium, a fin de asegurar un sellado hermético del agua.



\* Piezas Específicas Suministradas

Si se usan tornillos adicionales para asegurar la parte interior del plénium de pared sobre el marco de la abertura rústica, sólo coloque los tornillos a través de los laterales verticales del plénium de pared. Es posible que el agua penetre en el enmarcado si se colocan los tornillos en la parte inferior del plénium. Consulte el Detalle A.



**Detalle A**  
Cuatro lugares

Aplique sellador sobre la parte inferior del plénium en la unión entre la pieza A y la pieza B, aplicando el sellador 3 pulgadas sobre cada lado.

