

Radiant Cooktop: SCR3042FB, SCR3041GB, SCR2442FB INSTALLATION MANUAL

SPECIAL WARNING

**INSTALLATION AND SERVICE MUST BE PERFORMED BY A QUALIFIED INSTALLER.
IMPORTANT: SAVE THIS INSTALLATION MANUAL FOR LOCAL ELECTRICAL INSPECTOR'S USE.
READ AND SAVE THESE INSTRUCTIONS FOR FUTURE REFERENCE.**

IMPORTANT NOTES TO THE INSTALLER

- Read all of the Installation Manual before installing the Radiant Cooktop.
- Remove all packing material before connecting the electrical supply.
- Observe all governing codes and ordinances.
- Be sure to leave these instructions with the consumer.
- All cooktops must be hard wired (direct wired) into an approved junction box. A “plug and receptacle” is not permitted on these products.

IMPORTANT SAFETY INSTRUCTIONS

⚠ WARNING If the information in this manual is not followed exactly, a fire or electrical shock may result that could cause property damage, personal injury or death.

⚠ WARNING Never leave children alone or unattended in the area where a cooktop is in use.

⚠ WARNING Stepping, leaning or sitting on the cooktop may result in serious injuries and can also cause damage to the cooktop.

- For Your Safety: Do not store or use gasoline or other flammable vapors and liquids in the vicinity of this or any other appliance. To eliminate the risk of burns or fire due to overheating, cabinets located above the radiant unit should be avoided. If cabinet space is available, the risk can be reduced by installing a range hood that protects horizontally at a minimum of 5 inches below the bottom of the cabinets
- To prevent accidents and achieve optimal ventilation, allow for sufficient space around the cooking area.

IMPORTANT INSTALLATION INFORMATION

- Dimensions that are shown in Figures 3 & 7 must be used. Given dimensions provide minimum clearance.
- Contact surface must be solid and level.
- Check location where the cooktop will be installed for proper electrical supply. Approximate location of junction box, min 12" (304.8 mm) below the cooktop. See Figure 4.

- Your cooktop can be installed into a countertop by itself, above a gas or electric wall oven, above a microwave drawer, or above a convection microwave drawer.
- All electric cooktops run off a single phase, three-wire cable, 240V/60Hz AC only electrical supply with ground. Minimum distance between cooktop and overhead cabinetry is 30".

PART INCLUDED

PARTS	QTY.
Cushion Tape # PCUSGB125MRP0 770 mm x 6 mm x 2 mm	2
Cushion Tape # PCUSGB126MRP0 540 mm x 6 mm x 2 mm	2

BEFORE INSTALLING THE COOKTOP

1. Visually inspect the cooktop for damage. Also make sure all cooktop screws are on tight.
2. Record the model and serial number as found on the bottom of your cooktop. When ordering parts for or making inquiries about your cooktop, always be sure to include the model and serial numbers and a lot number or letter from the serial plate on your cooktop.
3. Prepare the cutout dimensions of the countertop.
4. Make sure the wall coverings, countertop and cabinets around the cooktop can withstand heat (up to 200°F) generated by the cooktop.
5. Apply the included cushion tape around the outer edge of the glass on all four sides. Do not overlap the tape. See Figure 1.
6. Gently lower the cooktop into the countertop cutout.

NOTE: Do not seal the cooktop to the countertop, the cooktop must be removable if service is necessary.

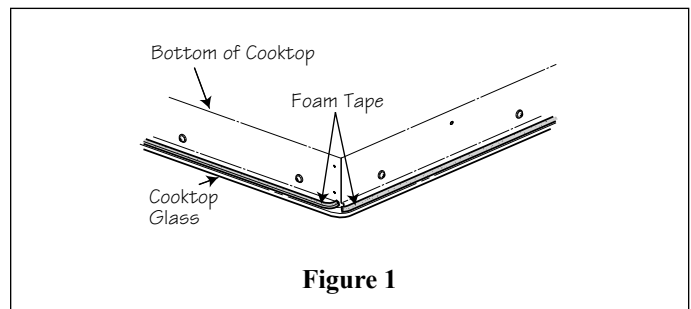


Figure 1

ELECTRICAL CONNECTION

The Radiant Cooktops must connect to a separate, single phase, AC only electrical supply with their own circuit breaker. These appliances must be installed in accordance with National Electrical Codes, as well as all state, municipal and local codes. This appliance must be supplied with the proper voltage and frequency and amperage, which is protected by a properly sized circuit breaker or time delay fuse.

⚠ WARNING The cable from the appliance is equipped with 3-wire.

IMPORTANT: Use the 3-wire cable from Home Power Supply where local codes permit a 3-wire connection.

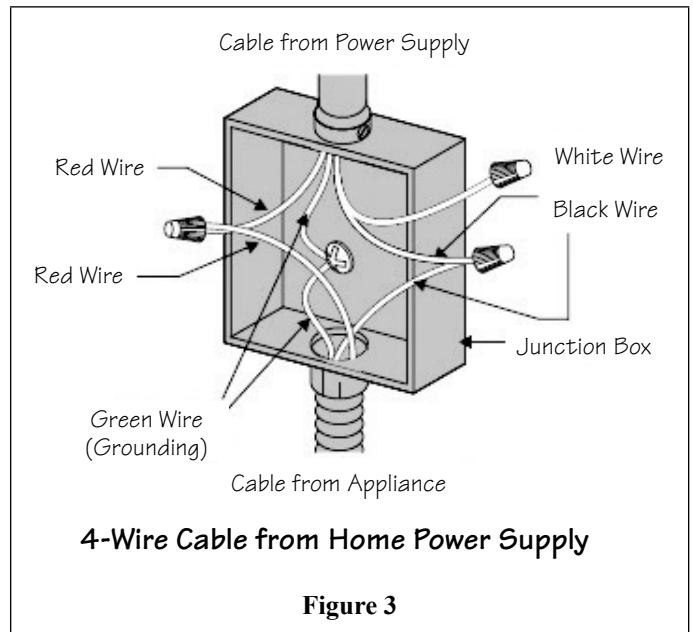
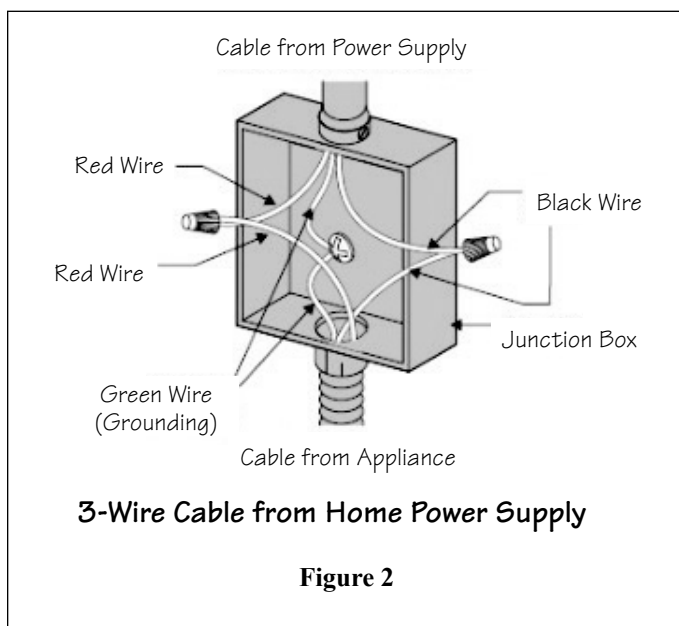
Use the 4-wire cable from Home Power Supply where local codes do not allow grounding through neutral.

Connecting to a 3-wire power OR 4-wire power supply cable electrical system:

1. Disconnect the power supply.
2. In the circuit breaker, fuse box, or junction box, connect appliance and power supply cable wires as shown below (3-wire, Figure 2; 4-wire, Figure 3).
3. Circuit breaker fuse rating must be above 40 A, and wire should be 2/8 or 3/8 copper.
4. Minimum acceptable size of conductors should be no less than 10AWG, copper only, and no less than 167°F.
5. A wire-binding screw or stud used in the wire terminal should be 10 or larger.

⚠ WARNING

- The electrical power to the cooktop must be shut off while line connections are being made. Failure to do so could result in serious injury or death.
- **An extension cord must not be used with this appliance. Such use may result in a fire, electrical shock or other personal injury.**



⚠ WARNING

The cooktop conduit wiring is approved for copper wire connection only, if you have aluminum house wiring, use only special connectors which are approved for joining copper and aluminum wires and conform with local codes and ordinances. Follow the electrical connector manufacturer's recommended procedure closely.

IMPORTANT - Save for the local electrical inspector's use.

INSTALLATION — 30" MODELS SCR3042FB & SCR3041GB

COOKTOP AND CUTOUT DIMENSIONS (See Figure 4)

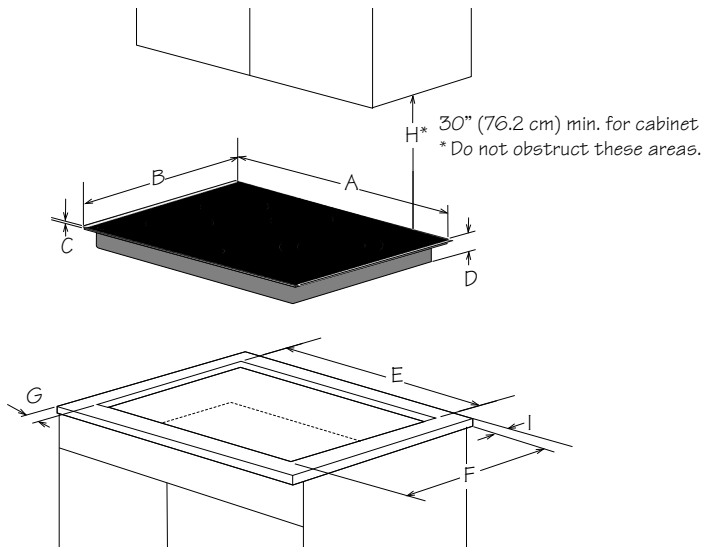


Figure 4

- A. 30" (762 mm)
- B. 21" (533 mm)
- C. 3/16" (5 mm)
- D. 2-5/16" (59 mm)
- E. 28-5/8" (727 mm)
- F. 19-11/16" (500 mm)
- G. Minimum: 2" (51 mm)
- H. Minimum: 30" (762 mm)
- I. Minimum: 2" (51 mm)

COOKTOP CUTOUT OPENING DIMENSIONS (See Figure 5)

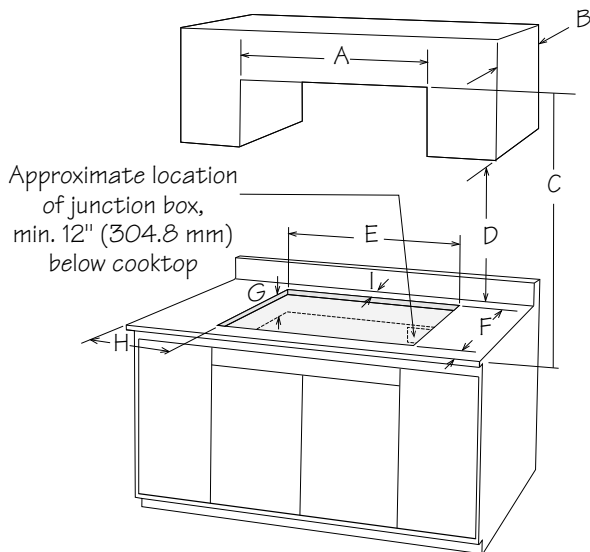


Figure 5

- A. 30" (762 mm)
- B. 13" (330 mm)
- C. 30" (762 mm) min to unprotected wood
- D. 18" (457 mm)
- E. 28-5/8" (727 mm)
- F. 19-11/16" (500 mm)
- G. 4-1/2 (114 mm)
- H. Minimum: 2" (51 mm)
- I. Minimum: 2" (51 mm)

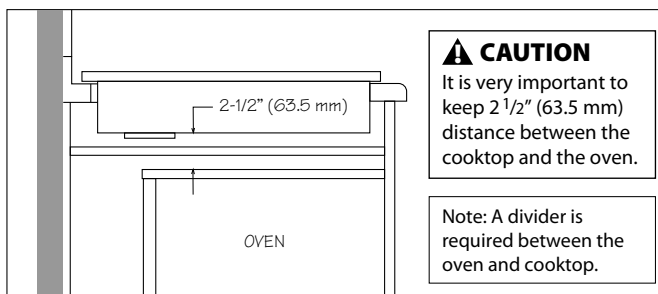


Figure 6

INSTALLATION — 24" MODEL SCR2442FB

COOKTOP AND CUTOUT DIMENSIONS (See Figure 7)

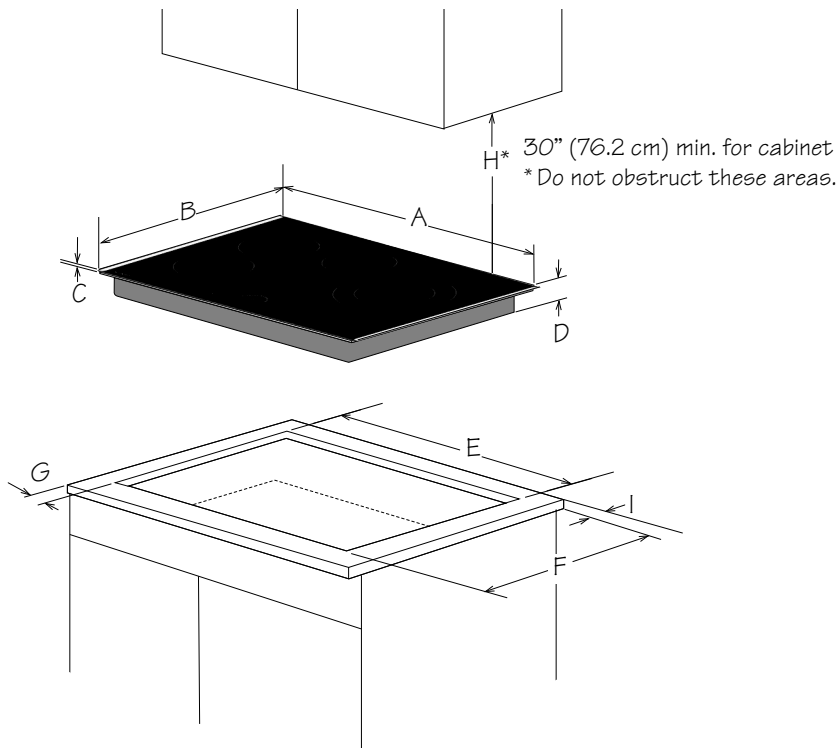


Figure 7

- A. 24" (610 mm)
- B. 21" (533 mm)
- C. 3/16" (5 mm)
- D. 2-5/16" (59 mm)
- E. 22-3/8" (568 mm)
- F. 19-11/16" (500 mm)
- G. Minimum: 2" (51 mm)
- H. Minimum: 30" (762 mm)
- I. Minimum: 2" (51 mm)

COOKTOP CUTOUT OPENING DIMENSIONS (See Figure 8)

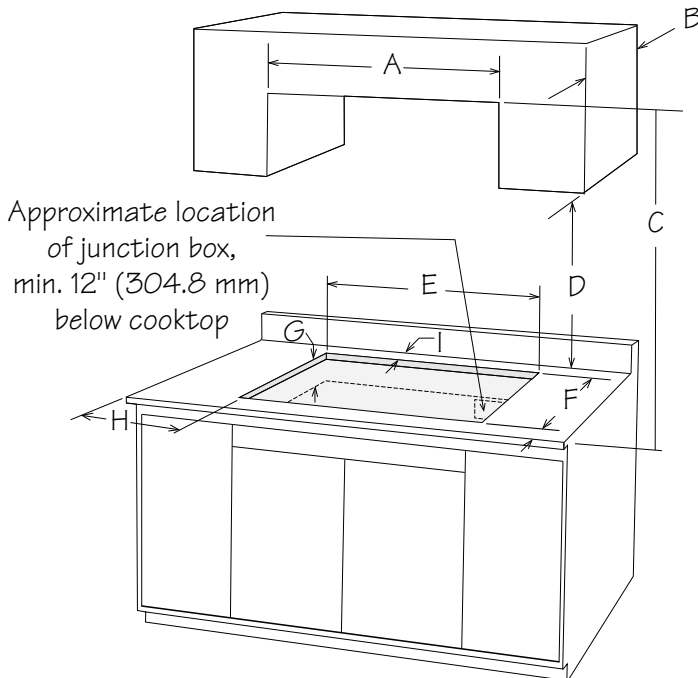


Figure 8

- A. 24" (610 mm)
- B. 13" (330 mm)
- C. 30" (762 mm) min to unprotected wood
- D. 18" (457 mm)
- E. 22-3/8" (568 mm)
- F. 19-11/16" (500 mm)
- G. 4-1/2" min (114 mm)
- H. Minimum: 2" (51 mm)
- I. Minimum: 2" (51 mm)

AFTER INSTALLATION

1. Remove all the stickers and items from the top of the cooktop surface.
2. Clean cooktop before use. Dry with a soft cloth. See Cleaning and Care in the operation manual for reference.
3. Read “Using the Cooktop” in the operation manual.
4. Turn on the power to the cooktop.
5. Verify all functions operate properly.

NOTE: If the cooktop does not work, or you find any problem in its operation, please check that the circuit breaker has not tripped, or a fuse has not blown. For more information, please See Before You Call for Service in the operation manual. If you do not solve the problem by yourself, please please contact us at 1-800-BE-SHARP for assistance or service.

SHARP[®]

SHARP ELECTRONICS CORPORATION • 100 Paragon Drive • Montvale, New Jersey 07645 • USA
SHARP ELECTRONICS OF CANADA LTD • 335 Britannia Road East • Mississauga, Ontario • L4Z 1W9 • Canada

MANUEL D'INSTALLATION

AVERTISSEMENT SPÉCIAL

L'INSTALLATION ET L'ENTRETIEN DOIVENT ÊTRE EFFECTUÉS PAR UN INSTALLATEUR QUALIFIÉ.

IMPORTANT : VEUILLEZ CONSERVER CE MANUEL D'INSTALLATION POUR LA VÉRIFICATION DE L'INSPECTEUR EN ÉLECTRICITÉ.

VEUILLEZ LIRE ET CONSERVER CES INSTRUCTIONS POUR RÉFÉRENCE ULTÉRIEURE.

NOTES IMPORTANTES À LA PERSONNE QUI FERA L'INSTALLATION

- Veuillez lire le manuel d'installation en entier avant d'installer la surface de cuisson radiante.
- Veuillez retirer tous les matériaux d'emballage avant de brancher l'alimentation électrique.
- Veuillez respecter tous les codes et toutes les ordonnances en vigueur.
- Veuillez vous assurer de laisser ces instructions au consommateur.
- Toutes les surfaces de cuisson doivent être câblées (raccordées directement) dans une boîte de jonction homologuée. Il n'est pas permis d'utiliser un branchement de type « fiches mâle et femelle » avec ces produits.

CONSIGNES DE SÉCURITÉ IMPORTANTES

AVERTISSEMENT Si les informations contenues dans ce manuel ne sont pas suivies avec précision, cela peut entraîner un incendie ou une décharge électrique qui pourraient causer des dommages matériels, des dommages corporels ou la mort.

AVERTISSEMENT Ne jamais laisser les enfants seuls ou sans surveillance à l'endroit où la surface de cuisson est utilisée.

AVERTISSEMENT Monter, s'appuyer ou s'asseoir sur la surface de cuisson peut entraîner des blessures graves et peut également causer des dommages à la surface de cuisson.

- Pour assurer votre sécurité : Ne pas ranger ou utiliser d'essence ou tout autre type de vapeurs ou liquides inflammables à proximité de cet appareil, ou tout autre appareil. Afin d'éliminer le risque de brûlure ou d'incendie en raison d'une surchauffe, il est recommandé d'éviter d'installer des armoires au-dessus de l'appareil à chaleur radiante. S'il y a de l'espace pour l'installation d'une armoire, le risque peut être réduit en installant une hotte de cuisine qui offrira une protection horizontale à un minimum de 5 pouces en dessous du dessous des armoires.
- Afin de prévenir les accidents et d'obtenir une aération optimale, laisser suffisamment d'espace autour de la zone de cuisson.

INFORMATIONS IMPORTANTES SUR L'INSTALLATION

- Vous devez utiliser les dimensions indiquées aux figures 3 et 7. Ces dimensions indiquent l'espace libre minimum.

- La surface de contact doit être solide et plane.
- Vérifier que l'emplacement où la surface de cuisson sera installée dispose de l'alimentation électrique appropriée. Emplacement approximatif de la boîte de jonction, 304,8 mm (12 po) minimum sous la surface de cuisson. Voir la figure 4.
- Votre surface de cuisson peut être installée seule sur un comptoir, au-dessus d'un four mural à gaz ou électrique, au-dessus d'un tiroir micro-ondes ou au-dessus d'un tiroir micro-ondes à convection.
- Toutes les surfaces de cuisson fonctionnent à l'aide d'une source d'alimentation électrique CA seulement de 240 V/60 Hz, monophasée avec câble à trois fils et mise à la terre. La distance minimum entre la surface de cuisson et l'armoire au-dessus est de 76,2 cm (30 po).

PIÈCES INCLUSES

PIÈCES	QTÉ
Ruban mousse # PCUSGB125MRP0 770 mm x 6 mm x 2 mm	2
Ruban mousse # PCUSGB126MRP0 540 mm x 6 mm x 2 mm	2

AVANT L'INSTALLATION DE LA SURFACE DE CUSSION

1. Veuillez vérifier la surface de cuisson pour vous assurer qu'elle n'est pas endommagée. Veuillez également vérifier si les vis de la surface de cuisson sont vissées solidement.
2. Veuillez noter les numéros de modèle et de série, comme indiqué sous votre surface de cuisson. Lorsque vous commandez des pièces ou faites des demandes au sujet de votre surface de cuisson, veuillez vous assurer d'inclure les numéros de modèle et de série ainsi que le numéro ou la lettre du lot indiquée sur la plaque du numéro de série de votre surface de cuisson.
3. Préparer les dimensions de la découpe dans le comptoir.
4. Veuillez vous assurer que les revêtements muraux, le comptoir et les armoires autour du four peuvent supporter la chaleur générée par la surface de cuisson (jusqu'à 200 °F/93 °C)
5. Appliquer le ruban mousse inclus autour des bords extérieurs de la vitre, sur les quatre côtés. Ne pas chevaucher le ruban. Voir la figure 1.
6. Abaisser doucement la surface de cuisson dans la découpe du comptoir.

REMARQUE : Ne pas sceller la surface de cuisson au comptoir, car le comptoir doit rester amovible en cas d'entretien.

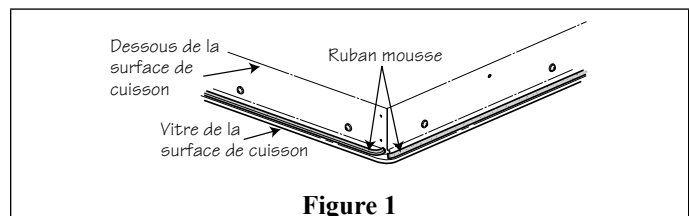


Figure 1

BRANCHEMENT ÉLECTRIQUE

Les surfaces de cuisson radiantes doivent être branchées à une source d'alimentation électrique CA seulement, monophasée et séparée, équipée de son propre disjoncteur. Ces appareils doivent être installés conformément aux codes de l'électricité nationaux, provinciaux, municipaux et locaux. Cet appareil doit être alimenté avec le voltage, la fréquence et l'ampérage approprié, protégés par un disjoncteur du calibre qui convient ou d'un fusible temporisé.

⚠ AVERTISSEMENT Le câble de cet appareil contient 3 fils.

IMPORTANT : Utiliser le câble à trois fils de l'alimentation électrique de la maison, là où les règlements locaux le permettent, avec un raccordement à trois fils.

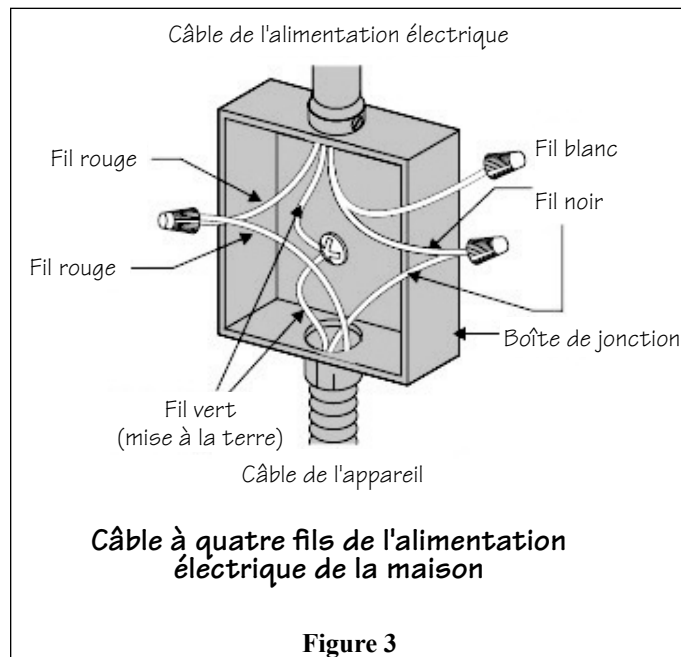
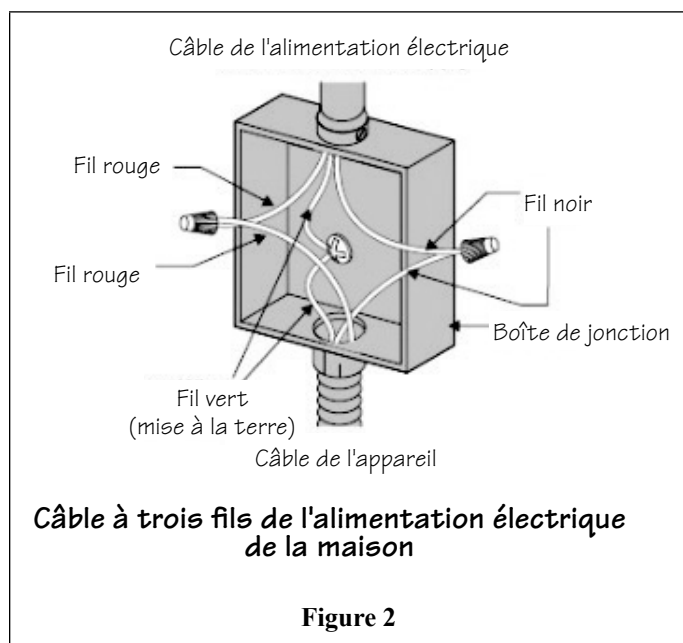
Utiliser le câble à trois fils de l'alimentation électrique de la maison, là où les règlements locaux permettent les raccordements à trois fils.

Branchement à un système d'alimentation électrique avec câble à 3 fils OU à 4 fils :

1. Débrancher l'alimentation électrique.
2. Dans le disjoncteur, le boîtier à fusibles ou la boîte de jonction, brancher l'appareil et les câbles d'alimentation électrique comme illustré ci-dessous (3 câbles : figure 2, 4 câbles : figure 3).
3. Le calibre du fusible du disjoncteur doit être supérieur à 40 A, et le câble doit être en cuivre de 2/8 ou 3/8.
4. La taille minimum acceptable des conducteurs doit être d'au moins 10 AWG, en cuivre seulement, et supérieur à 167 °F/75 °C.
5. La vis ou le plot de contact utilisé dans le terminal doit être de 10 ou plus gros.

⚠ AVERTISSEMENT

- L'alimentation électrique de la surface de cuisson doit être coupée lors du branchement des lignes. Ne pas respecter cette consigne peut entraîner des blessures graves ou la mort.
- **Une rallonge électrique ne peut pas être utilisée avec cet appareil. Une telle utilisation peut causer un incendie, un choc électrique ou tout autre type de blessures corporelles.**



⚠ AVERTISSEMENT

Le conduit de câblage de la surface de cuisson est approuvé pour les branchements avec fil de cuivre seulement; si vous avez un boîtier de câblage en aluminium, veuillez utiliser seulement les connecteurs spéciaux homologués pour la connexion de câbles en cuivre et en aluminium, conformément aux normes et aux règlements locaux. Veuillez suivre attentivement les procédures recommandées par le fabricant du connecteur électrique.

IMPORTANT - Conserver pour utilisation par l'inspecteur en électricité local.

INSTALLATION — MODÈLES DE 76,2 CM (30 PO) SCR3042FB & SCR3041GB

DIMENSIONS DE LA SURFACE DE CUISSON ET DE LA DÉCOUPE (voir la figure 4)

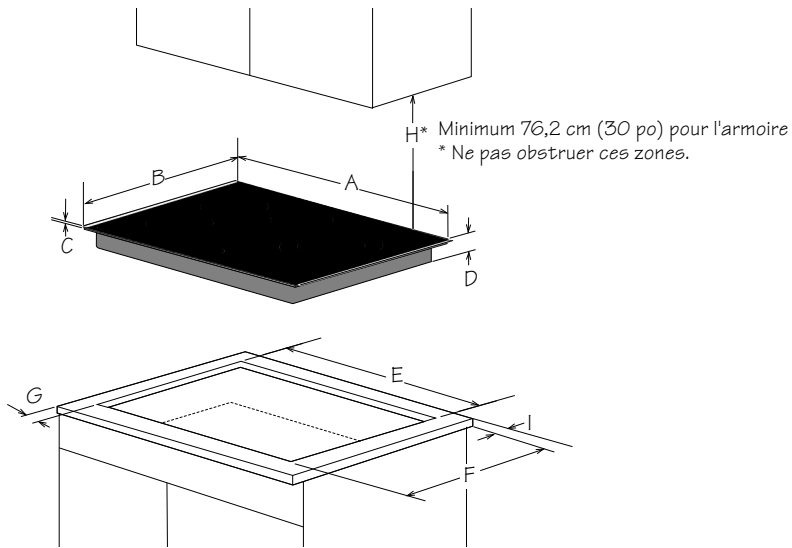


Figure 4

- A. 762 mm (30 po)
- B. 533 mm (21 po)
- C. 5 mm (3/16 po)
- D. 59 mm (2 5/16 po)
- E. 727 mm (28 5/8 po)
- F. 500 mm (19 11/16 po)
- G. Minimum : 51 mm (2 po)
- H. Minimum : 762 mm (30 po)
- I. Minimum : 51 mm (2 po)

DIMENSIONS DE L'OUVERTURE DE LA DÉCOUPE POUR LA SURFACE DE CUISSON (voir la figure 5)

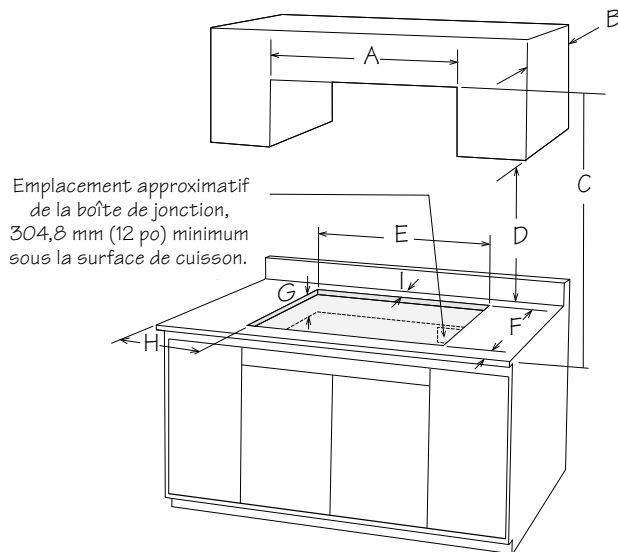


Figure 5

- A. 762 mm (30 po)
- B. 330 mm (13 po)
- C. 762 mm (30 po) jusqu'au bois non protégé
- D. 457 mm (18 po)
- E. 727 mm (28 5/8 po)
- F. 500 mm (19 11/16 po)
- G. 114 mm (4 1/2 po)
- H. Minimum : 51 mm (2 po)
- I. Minimum : 51 mm (2 po)

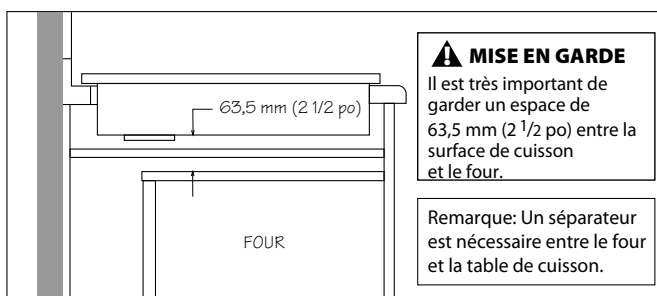
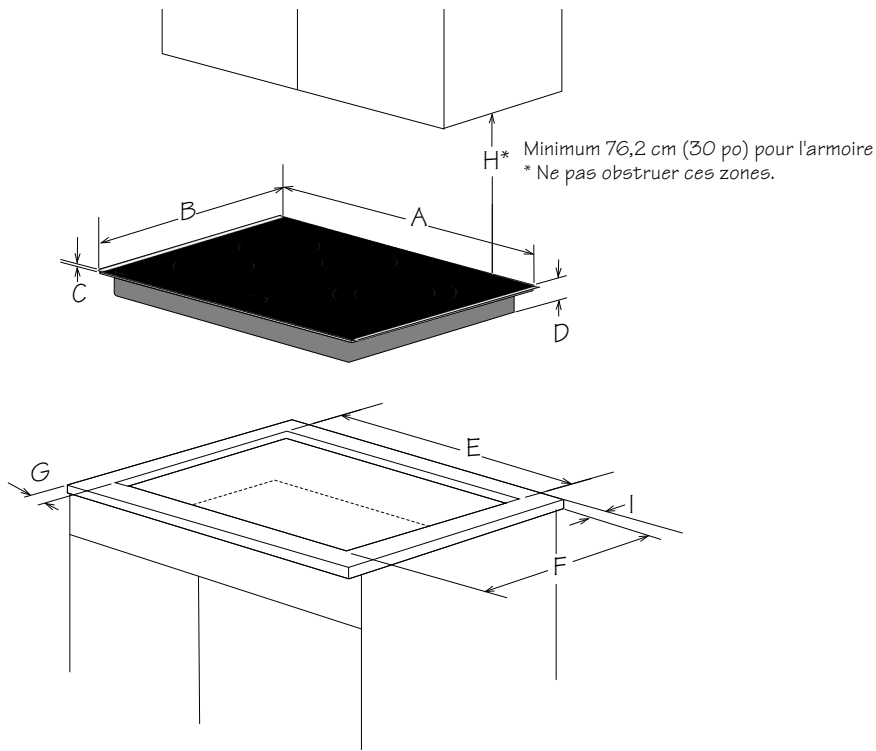


Figure 6

INSTALLATION — MODÈLES DE 61 CM (24 PO) SCR2442FB

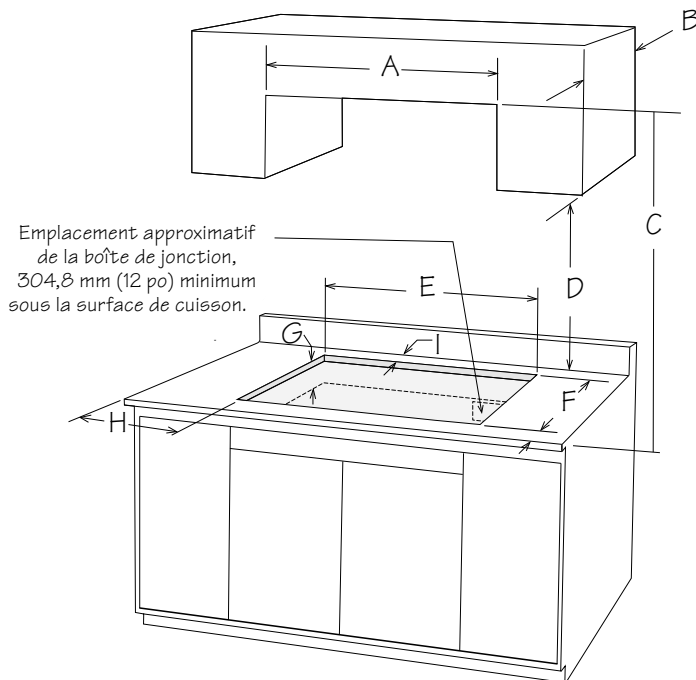
DIMENSIONS DE LA SURFACE DE CUISSON ET DE LA DÉCOUPE (voir la figure 7)



- A. 610 mm (24 po)
- B. 533 mm (21 po)
- C. 5 mm (3/16 po)
- D. 59 mm (2 5/16 po)
- E. 568 mm (22 3/8 po)
- F. 500 mm (19 11/16 po)
- G. Minimum : 51 mm (2 po)
- H. Minimum : 762 mm (30 po)
- I. Minimum : 51 mm (2 po)

Figure 7

DIMENSIONS DE L'OUVERTURE DE LA DÉCOUPE POUR LA SURFACE DE CUISSON (voir la figure 8)



- A. 610 mm (24 po)
- B. 330 mm (13 po)
- C. 762 mm (30 po) jusqu'au bois non protégé
- D. 457 mm (18 po)
- E. 568 mm (22 3/8 po)
- F. 500 mm (19 11/16 po)
- G. 114 mm (4 1/2 po)
- H. Minimum : 51 mm (2 po)
- I. Minimum : 51 mm (2 po)

Figure 8

APRÈS L'INSTALLATION

1. Retirer tous les autocollants et les articles sur le dessus de la surface de cuisson.
2. Nettoyer la surface de cuisson avant de l'utiliser. Essuyer à l'aide d'un chiffon doux. Voir les consignes de nettoyage et d'entretien dans le manuel d'utilisation en guise de référence.
3. Veuillez lire la rubrique « Utilisation de la surface de cuisson » dans le manuel d'utilisation.
4. Mettez la surface de cuisson sous tension.
5. Vérifiez pour vous assurer que tout fonctionne correctement.

REMARQUE : Si la surface de cuisson ne fonctionne pas, ou si vous trouvez des problèmes dans son fonctionnement, veuillez vous assurer que le disjoncteur ne s'est pas déclenché, ou qu'un fusible n'a pas sauté. Pour plus de renseignements, veuillez consulter la rubrique « Avant de communiquer avec le service de réparation » du manuel d'utilisation. Si vous n'arrivez pas à résoudre le problème, veuillez communiquer avec nous pour obtenir de l'aide ou du service.

SHARP[®]

SHARP ÉLECTRONIQUE DU CANADA LTÉE • 335, rue Britannia Est • Mississauga, Ontario • L4Z 1W9 • Canada