

COOK LIKE A GOD

24 INCH SINGLE ZONE BEVERAGE CENTER TBR24U

THOR
K I T C H E N[®]


INSTALLATION MANUAL

INSTALLATION MANUAL

24 INCH SINGLE ZONE BEVERAGE CENTER

TBR24U

THOR
K I T C H E N[®]



Thank you for choosing THOR KITCHEN. This appliance has been manufactured by Thor International, 4651 E Airport Drive, Ontario, CA 91761. This manual contains all the information you will need to install / use the appliance correctly and safely. Please read all the instructions prior using the appliance, and keep this manual in a secure place for future reference. Do not remove the attached adhesive identification label containing code, model number, manufacturer and other information from the appliance. This label will be used by the THOR KITCHEN authorized service representative in the event that your appliance needs servicing.

TABLE OF CONTENTS

IMPORTANT SAFETY INFORMATION	5
1.1 Appliance safety	5
1.2 Information for proper disposal	6
1.3 Explanation of symbols	7
1.4 Signal symbol/word definitions	7
INTENDED USE	7
APPLIANCE DESCRIPTION	8
3.1 Overview	8
3.2 Control panel description	8
3.3 Display indicators	9
BEFORE FIRST USE	9
4.1 Tools needed	10
4.2 Location requirements	10
4.3 Leveling the appliance	10
4.4 Cleaning	11
INSTALLATION	11
5.1 Installing the door handle	11
5.2 Built-in installation	11
5.3 Installing the floor mounted anti-tip brackets	12
WARRANTY	20

IMPORTANT SAFETY INFORMATION

- Do not store explosive substances such as aerosol cans with a flammable propellant in the appliance. The fumes can create a fire hazard or explosion.
- Use two or more people to move and install the appliance. Failure to do so can result in back or other injury.
- This appliance is intended to be used in household and similar applications such as
 - staff kitchen areas in shops, offices and other working environments;
 - farm houses and by clients in hotels, motels and other residential type environments;
 - bed and breakfast type environments;
 - catering and similar non-retail applications.
- The maximum weight capacity for each shelf is 55 lbs (25 kg).
- The built-in LED of this appliance is not replaceable by the user. When the LED reaches its end of life, continue to use the appliance as normal.
- Never clean refrigerator parts with flammable fluids. The fumes can create a fire hazard.
- Do not store fresh milk or other fresh dairy products in this appliance.
- The flammable refrigerant isobutene (R600a) is contained within the refrigerant circuit of the appliance, a natural gas with a high level of environmental compatibility, which is nevertheless flammable. During transportation and installation of the appliance, ensure that none of the components of the refrigerant circuit becomes damaged.

1.2 Information for proper disposal

⚠ WARNING **Risk of child entrapment.** Before you throw away your old appliance:

- Take off the doors.
- Leave the shelves in place so that children may not easily climb inside.






⚠ WARNING **Risk of fire!** Flammable materials. This appliance uses refrigerant **R-600a** and must be disposed of by a qualified service technician with knowledge of appropriate gas reclamation methods.

IMPORTANT SAFETY INFORMATION




1.3 Explanation of symbols

The following symbols are used in this user manual, on the appliance, or on the packaging.

 	WARNING! Risk of fire/flammable materials.
	The ETL Listed Mark is proof that the appliance has been independently tested and meets the applicable published standard.

1.4 Signal symbol/word definitions

The following symbols are used in this user manual.

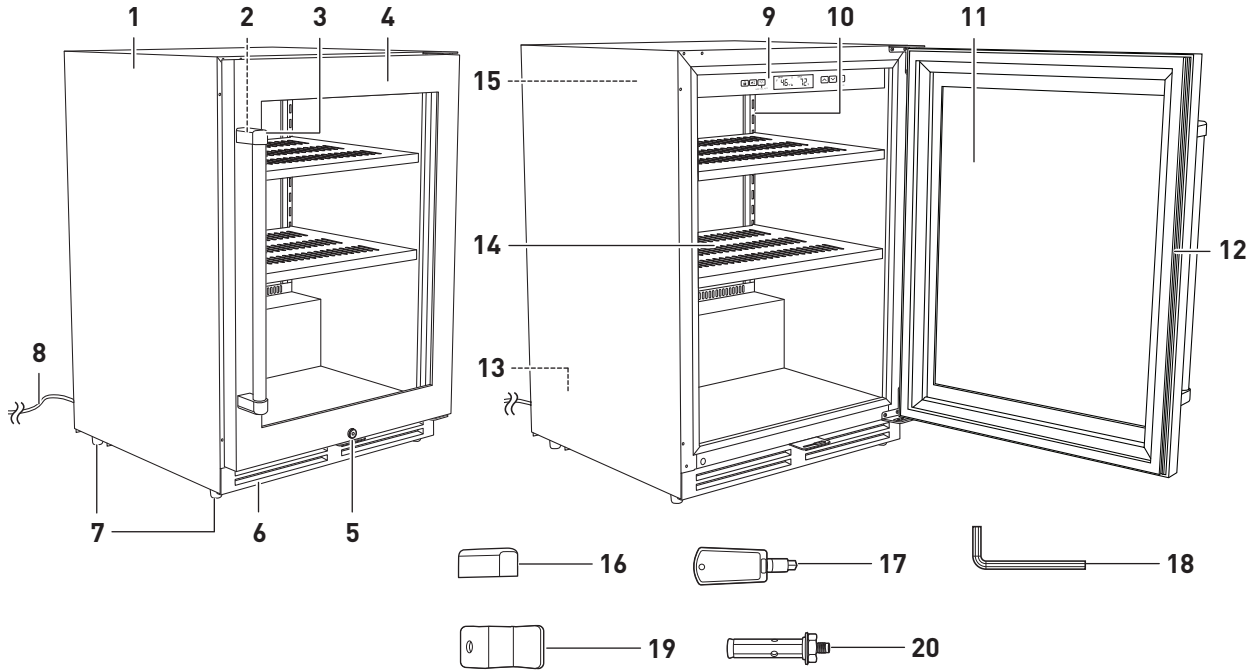
 DANGER	Indicates a potentially hazardous situation which, if not avoided, will result in death or serious injury.
 WARNING	Indicates a potentially hazardous situation which, if not avoided, could result in death or serious injury.
 CAUTION	Indicates a potentially hazardous situation which, if not avoided, may result in minor or moderate injury.
NOTICE	Indicates installation, operation or maintenance information which is important but not hazard-related.

INTENDED USE

- This appliance is intended for storing and chilling up to 154 shelf-stable beverage cans and bottles inside a kitchen, pantry, basement, garage and similar spaces.
- This appliance is designed for built-in or freestanding installation.
- This appliance is not intended for storing food or biological substances.
- For household and residential use only.

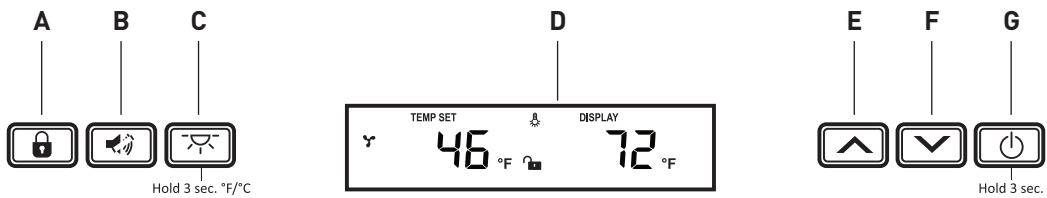
APPLIANCE DESCRIPTION

3.1 Overview









1	Housing	11	Glass panel
2	Door pins	12	Door gasket
3	Door handle	13	Anti-tip bracket slots
4	Door	14	Shelves
5	Lock	15	Interior light
6	Ventilation opening	16	End caps x 2
7	Leveling feet	17	Door keys x 2
8	Supply cord with plug	18	Hex key
9	Control panel	19	Anti-tip brackets x 2
10	Shelf brackets	20	Stud anchors x 2

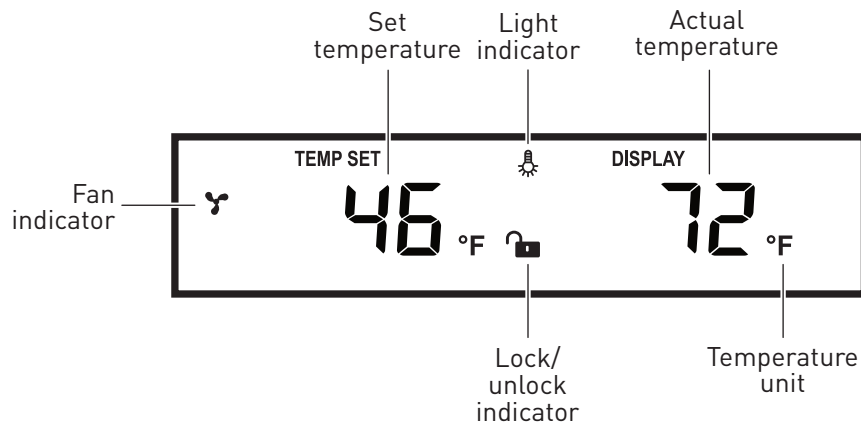
3.2 Control panel description



APPLIANCE DESCRIPTION

	Button/Part	Description
A		Lock/unlock control panel buttons
B		Mute/unmute door and temperature alarms and button sounds
C		Switch light on/off Change temperature unit (°F/°C)
D		Display
E		Increase temperature
F		Decrease temperature
G		Switch appliance on/off

3.3 Display indicators



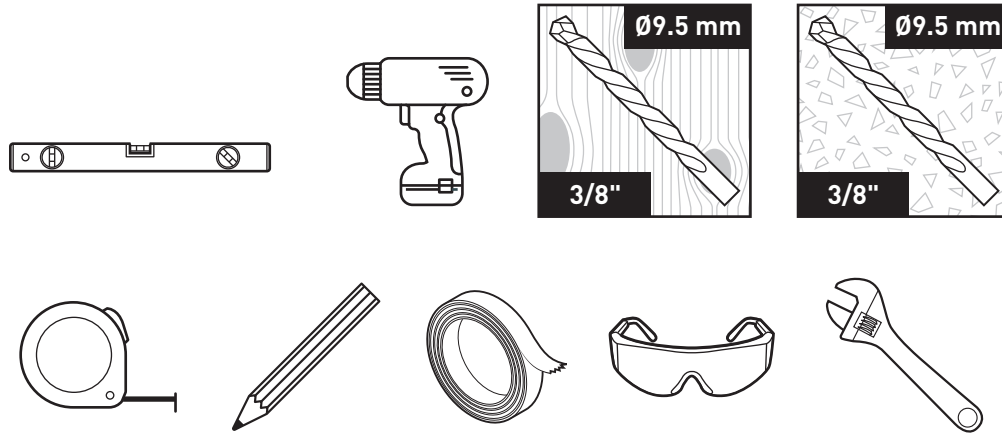
BEFORE FIRST USE

⚠ DANGER Risk of suffocation! Keep all packaging materials away from children and pets. These materials pose a threat of suffocation.

- Remove and dispose of all packaging materials.
- Check the appliance for any damage or broken parts.
- Check that all components are included.
- Let the appliance stand upright for at least 24 hours to allow the refrigerant to settle after transport.
- Let the appliance reach the set temperature before placing any beverages inside.

BEFORE FIRST USE

4.1 Tools needed



4.2 Location requirements

⚠ WARNING Risk of fire!

- Do not block the ventilation opening (6). Insufficient ventilation could cause the appliance to overheat and cause fire. Leaked refrigerant may cause fire and explosion.
- Accumulated dust on the plug may cause fire. Choose a location that prevents dust accumulation or allows access for cleaning the plug.
- The appliance should be installed near a grounded, non-GFCI, electrical socket outlet. Do not use an extension cord or an adapter plug.
- Place the appliance on a level, strong enough floor that can support a fully loaded appliance. On carpet or vinyl flooring, it is recommended to place a plastic mat underneath.
- Place the appliance out of direct sunlight and away from heat sources such as the dishwasher or range.
- Do not install the appliance in a poorly insulated or heated area to avoid affecting cooling performance or creating external condensation on the appliance.
- Leave at least 2 in (5 cm) of space behind the appliance and at least 0.8 in (2 cm) from the sides and top of the appliance for adequate air flow. Make sure there is enough space at the front to allow the door to fully open.
- Keep the appliance away from hazardous or combustible substances.

4.3 Leveling the appliance

The appliance must rest firmly on a level surface in order to function properly. If the appliance is not leveled, the door (4) may be misaligned when installed. This can lead to cooling and moisture issues if the door (4) does not completely close.

1. Place a carpenter's level on top of the appliance to check if it needs leveling.
2. Turn the leveling feet (7) clockwise to lower the appliance or counter-clockwise to raise the appliance until the carpenter's level shows the appliance is level.

BEFORE FIRST USE

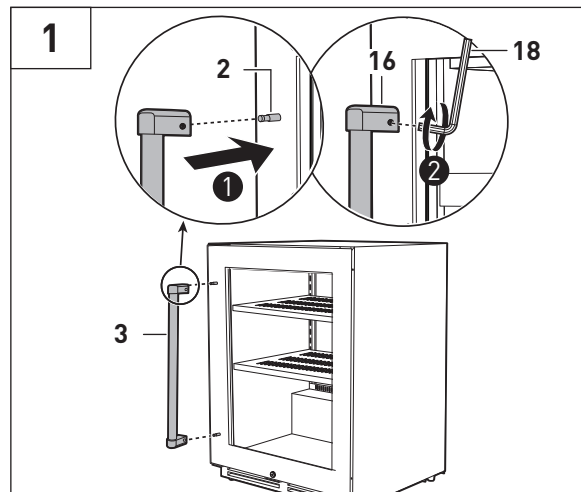
4.4 Cleaning

1. Wipe the interior surfaces and shelves (14) with lukewarm water and a soft, clean cloth.
2. Wipe dry with a soft, clean cloth.

INSTALLATION

5.1 Installing the door handle

1. Attach the end caps (16) to both ends of the door handle (3).
2. Place the assembled door handle (3) onto the door pins (2) (Fig. 1).
3. Tighten the pre-installed screws inside the end caps (16) with the hex key (18) (Fig. 1). Do not overtighten the screws.

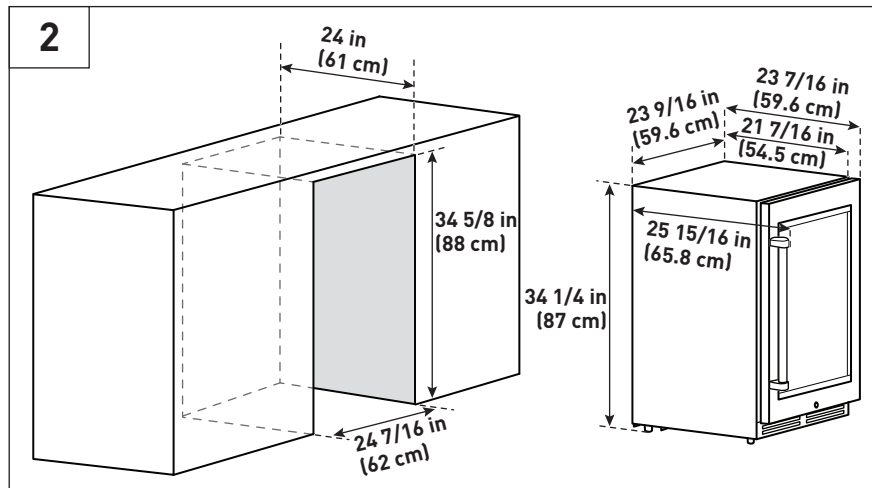


5.2 Built-in installation

CAUTION Risk of injury! Keep fingers out of the "pinch point" areas. Clearances between the door (4) and housing (1) are necessarily small. Be careful closing door (4) when children are in the area.

NOTICE Adjust the leveling feet (7) as needed before placing the appliance in a recessed location (see chapter "Leveling the appliance"). The leveling feet adjustment range is 0 - 0.4" (0 - 1 cm).

Make sure the installation area has adequate space for the appliance (Fig. 2).



INSTALLATION

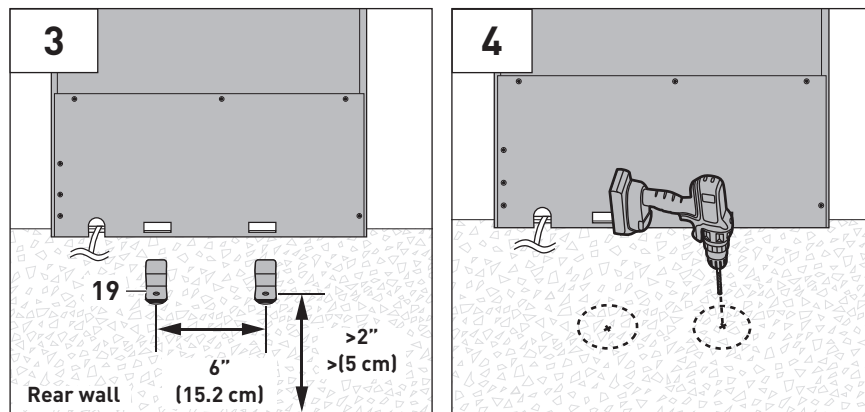
5.3 Installing the floor mounted anti-tip brackets

⚠ CAUTION Risk of injury! Wear appropriate protective gear to avoid injury.

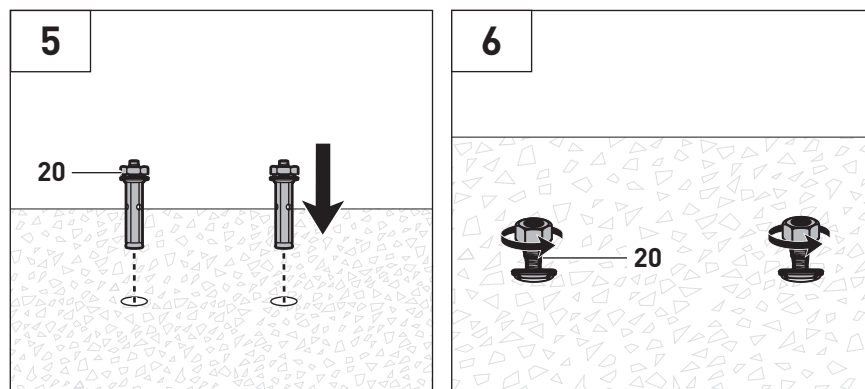
⚠ CAUTION Risk of property damage! Make sure there are no gas pipes, water pipes, or electrical wires underneath the floor.

- NOTICE**
- For installation on tiled floors: for porcelain tiles, use a carbide-tipped drill bit; for natural stone, use a diamond-tipped drill bit.
 - To prevent natural stone surfaces from overheating during drilling, drip some water on top of the mounting hole location.
 - Place masking tape around the surrounding surface to prevent scratching the area if the drill bit slips.
 - Drill at a slow speed to avoid cracking the tile.
 - For wood and concrete flooring, use a standard drill bit.
 - If in doubt about floor installation, contact a qualified professional.

1. Position the anti-tip brackets (19) 6" (15.2 cm) apart on the floor. Mark the location of the mounting holes on the floor (Fig. 3). Make sure there is at least 2 in (5 cm) of space behind the appliance.
2. Drill two mounting holes over the marked locations 1 7/16" (3.7 cm) deep using a 3/8" (9.5 mm) drill bit (Fig. 4).

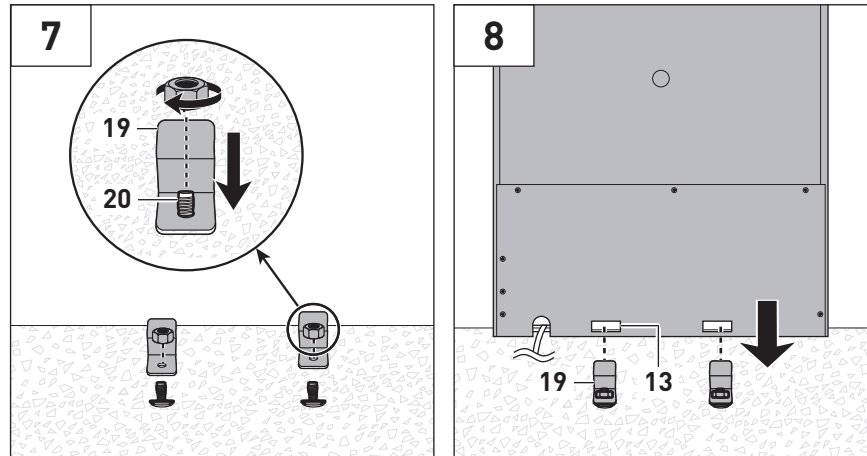


3. Insert the stud anchors (20) inside the holes (Fig. 5).
4. Remove the nuts from the stud anchors (20) (Fig. 6).



INSTALLATION

- Place the anti-tip brackets (19) on the stud anchors (20), then refit and tighten the nuts onto the stud anchors (20) (Fig. 7).
- Slide the appliance toward the anti-tip brackets (19) so that the brackets insert and lock completely into the anti-tip bracket slots (13) (Fig. 8).



USE

6.1 Switching on and off

- Connect the plug (8) to a suitable socket outlet. The appliance switches on automatically and the display (D) lights up.
- The display (D) shows the default temperature setting, +34 °F (+7 °C).

6.2 Arranging and placing beverages

⚠ CAUTION Risk of damage or injury! Remove beverages from the shelves (14) before rearranging the shelf layout.

- Place beverages evenly across and throughout the top and bottom of the housing (1). Do not overload the shelves (14).
- Do not let the beverages touch the back of the housing (1) to allow adequate air circulation.
- Remove a shelf (14) to create extra space for oversized or oddly shaped cans or bottles, or for vertical storage (Fig. 9). To refit a shelf (14), align it inside the holes of the shelf brackets (10), then push down until the shelf (14) fits securely.
- The actual capacity depends on the size, shape and layout of the cans or bottles.

WARRANTY



Warranty&Service

This appliance has been manufactured by Thor International, 4651 E Airport Drive, California 91761

For Customer Service, please call (877) 288 - 8099

For the most up to date warranty and service policy, please refer to our website
WWW.THORKITCHEN.COM/WARRANTY-REGISTRATION

For in-warranty service requests, please visit our website at
WWW.THORKITCHEN.COM/SERVICE

Please Note: You must provide proof of purchase or installation date for any in-warranty service requests

TABLE DES MATIÈRES

REMARQUE IMPORTANTE CONCERNANT LA SÉCURITÉ	22
1.1 Sécurité de l'appareil	22
1.2 Consignes relatives à une mise au rebut correcte	23
1.3 Explication des symboles	24
1.4 Définitions des symboles/mots indicateurs	24
UTILISATION PRÉVUE	25
DESCRIPTION DE L'APPAREIL	25
3.1 Vue d'ensemble	25
3.2 Description du panneau de commande	26
3.3 Icônes de l'écran	26
AVANT LA PREMIÈRE UTILISATION	27
4.1 Outils Nécessaires	27
4.2 Exigences sur l'emplacement	27
4.3 Nivellement de l'appareil	28
4.4 Nettoyage	28
INSTALLATION	28
5.1 Installation de la poignée de la porte	28
5.2 Installation encastrée	29
5.3 Installation des supports anti-basculement montés sur le plancher	29
GARANTIE	30

REMARQUE IMPORTANTE CONCERNANT LA SÉCURITÉ

1.1 Sécurité de l'appareil

Lorsque vous utilisez des appareils électriques, il convient de toujours respecter des mesures de sécurité élémentaires afin de réduire tout risque d'incendie, d'électrocution, de blessures et/ou de mort. Ces mesures sont les suivantes :

⚠ AVERTISSEMENT Veillez à ce que les ouvertures d'aération, dans l'enceinte de l'appareil ou dans la structure intégrée, soient exemptes de toutes obstructions.

⚠ AVERTISSEMENT Ne pas utiliser de dispositifs mécaniques ni aucun autre moyen afin d'accélérer le processus de dégivrage autres que ceux recommandés par le fabricant.

⚠ AVERTISSEMENT Lorsque vous positionnez l'appareil, veillez à ce que le cordon d'alimentation ne soit ni coincé ni endommagé.

⚠ AVERTISSEMENT Ne pas placer de prises de courant multiples ou de blocs multiprises portatifs à l'arrière de l'appareil.

⚠ AVERTISSEMENT Ne pas utiliser d'appareils électriques à l'intérieur des compartiments d'entreposage des aliments de l'appareil, sauf si ceux-ci sont du type recommandé par le fabricant.

⚠ AVERTISSEMENT : cancer
et troubles de la reproduction -
www.p65warnings.ca.gov

- Cet appareil n'est pas conçu pour être utilisé par des personnes (y compris des enfants) dont les capacités physiques, sensorielles ou mentales sont réduites, ou qui manquent d'expérience et de connaissances, à moins qu'elles ne soient sous surveillance ou aient des instructions concernant l'utilisation de l'appareil de la part d'une personne chargée de leur sécurité.
- Les enfants doivent être surveillés afin de s'assurer qu'ils ne jouent pas avec l'appareil.
- En cas d'endommagement du cordon d'alimentation, il doit être remplacé par le fabricant, son agent à l'entretien et en réparation ou des personnes possédant des qualifications similaires afin de prévenir tout risque.
- L'appareil doit être branché à sa propre prise de courant de 115 volts, 60 Hz, 15 ampères, CA exclusivement. Le cordon d'alimentation de l'appareil est équipé d'une fiche de mise à la terre tripolaire pour vous protéger contre tous risques d'électrocution. Il doit être branché directement à une prise de courant à trois plots correctement mise à la terre. La prise de courant doit être installée conformément aux codes et règlements locaux. Veuillez consulter un électricien qualifié. Évitez de brancher l'appareil sur un circuit protégé par un disjoncteur de fuite de terre (DDFT). Ne pas utiliser de cordons prolongateurs ni de fiche d'adaptation.
- Permettez le débranchement de l'appareil de la source d'alimentation après installation. Le débranchement peut être effectué en rendant la fiche accessible ou en incorporant un interrupteur dans le câblage fixe conformément aux règles de câblage.
- Ne jamais débrancher l'appareil en tirant sur le cordon d'alimentation. Saisissez toujours fermement la fiche, retirez-la de la prise de courant afin d'éviter d'endommager le cordon d'alimentation.
- Débranchez l'appareil avant de le nettoyer afin de prévenir tout risque d'électrocution.

REMARQUE IMPORTANTE CONCERNANT LA SÉCURITÉ

- Les performances de l'appareil peuvent être affectées si la tension varie de 10 % ou plus. L'utilisation de l'appareil à une puissance insuffisante risque d'endommager le compresseur. Ces dommages ne sont pas couverts par la garantie.
- Ne pas brancher l'appareil à une prise de courant commandée par un interrupteur mural ou une tirette afin de prévenir toute mise hors tension accidentelle de l'appareil.
- Ne pas stocker dans l'appareil des substances explosives, notamment des bombes à aérosol contenant un agent propulseur inflammable. Les fumées peuvent créer des risques d'incendie ou d'explosion.
- Le déplacement et l'installation de l'appareil doivent être effectués par au moins deux personnes. Le non-respect de cette consigne peut entraîner des blessures au dos ou autres.
- Cet appareil est conçu pour être utilisé dans des applications domestiques et similaires, notamment :
 - les coins cuisines pour le personnel dans les magasins, les bureaux et autres environnements de travail;
 - les maisons de fermes et par les clients d'hôtels, de motels et d'autres environnements de type résidentiel;
 - les environnements de la formule chambre et petit-déjeuner;
 - le service traiteur et les applications similaires de gros.
- Capacité de charge maximale de chaque clayette : 55 lb (25 kg).
- La lampe LED intégrée de cet appareil n'est pas remplaçable par l'utilisateur. Lorsque la lampe LED atteint sa fin de vie, continuez à utiliser l'appareil normalement.
- Ne jamais nettoyer les pièces du réfrigérateur avec des liquides inflammables. Les vapeurs peuvent créer un risque d'incendie.
- Ne pas conserver de lait frais ou tous autres produits laitiers frais dans cet appareil.
- Le circuit frigorifique de l'appareil contient un réfrigérant inflammable, l'isobutène (R600a), un gaz naturel très respectueux de l'environnement, mais néanmoins inflammable. En cours de transport et d'installation de l'appareil, veillez à ce qu'aucun des composants du circuit frigorifique ne soit endommagé.

1.2 Consignes relatives à une mise au rebut correcte

⚠ AVERTISSEMENT **Risques de piégeage des enfants.** Avant de vous débarrasser de votre appareil usagé :

- Enlevez les portes.
- Laissez les clayettes en place afin que les enfants ne puissent pas grimper facilement à l'intérieur.

REMARQUE IMPORTANTE CONCERNANT LA SÉCURITÉ



⚠ AVERTISSEMENT **Risques d'incendie!** Matériaux inflammables. Cet appareil consomme le réfrigérant **R-600a** et doit être mis au rebut par un technicien à l'entretien et en réparation qualifié connaissant les méthodes appropriées de récupération des gaz.

1.3 Explication des symboles

Les symboles suivants sont utilisés dans ce manuel d'utilisation, sur l'appareil ou sur l'emballage.

	<p>AVERTISSEMENT! Risques d'incendie/matériaux inflammables.</p>
	<p>Le label ETL est la preuve que l'appareil a subi des tests indépendants et qu'il est conforme à la norme publiée en vigueur.</p>

1.4 Définitions des symboles/mots indicateurs

Les symboles suivants sont utilisés dans le présent manuel d'utilisation.

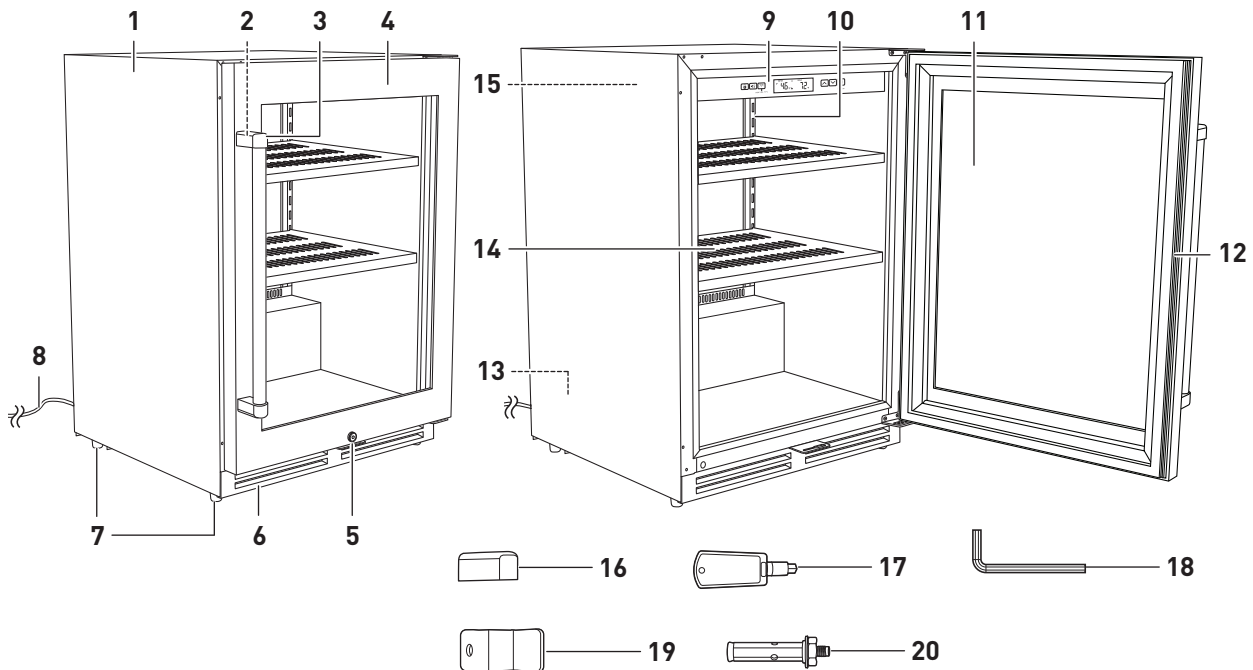
DANGER	<p>Ce mot indique une situation potentiellement dangereuse qui, si elle n'est pas évitée, risque d'entraîner des blessures graves, voire la mort.</p>
AVERTISSEMENT	<p>Ce mot indique une situation potentiellement dangereuse qui, si elle n'est pas évitée, peut entraîner des blessures graves, voire la mort.</p>
ATTENTION	<p>Ce mot indique une situation potentiellement dangereuse qui, si elle n'est pas évitée, peut entraîner des blessures mineures ou modérées.</p>
<p>REMARQUE</p>	<p>Ce mot indique des informations importantes sur l'installation, l'utilisation ou l'entretien, mais qui ne sont pas liées au danger.</p>

UTILISATION PRÉVUE

- Cet appareil est conçu pour conserver et réfrigérer jusqu'à 154 canettes et bouteilles de boissons de longue conservation dans une cuisine, un garde-manger, un sous-sol, un garage et tous autres espaces similaires.
- Cet appareil est conçu pour une installation encastrée ou autonome.
- Cet appareil n'est pas conçu pour conserver des aliments ou des substances biologiques.
- Conçu pour un usage domestique et résidentiel exclusivement.

DESCRIPTION DE L'APPAREIL

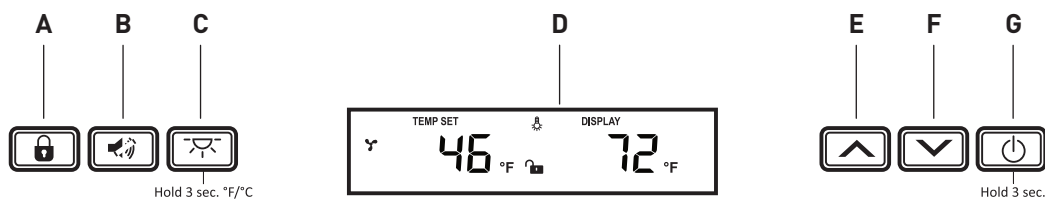
3.1 Vue d'ensemble



1	Boîtier	11	Panneau de verre
2	Goupilles de la porte	12	Joint d'étanchéité de la porte
3	Poignée de la porte	13	Fentes du support anti-basculement
4	Porte	14	Clayettes
5	Serrure	15	Lumière intérieure
6	Ouverture d'aération	16	Capuchons x 2
7	Pattes de nivellement	17	Clés de la porte x 2
8	Cordon d'alimentation muni d'une fiche	18	Clé hexagonale
9	Panneau de commande	19	Supports anti-basculement x 2
10	Supports pour clayettes	20	Goujons d'ancrage x 2

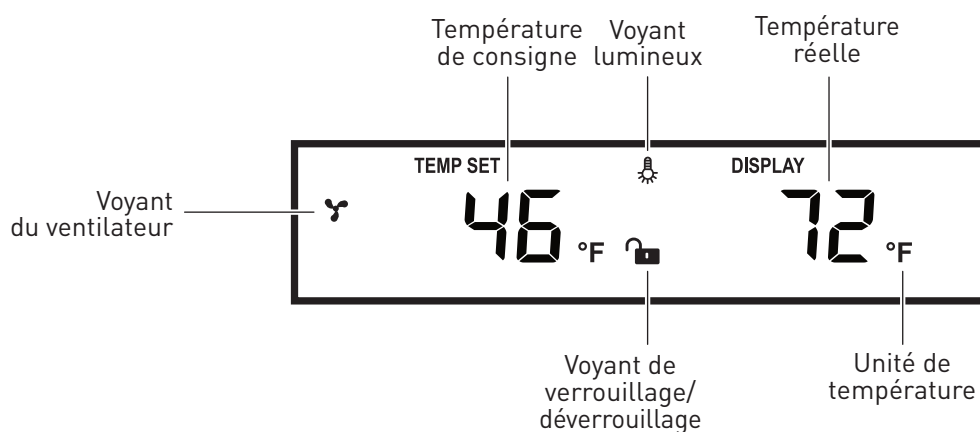
DESCRIPTION DE L'APPAREIL

3.2 Description du panneau de commande



Boutons/Pièces	Description
A	Boutons de verrouillage/déverrouillage du panneau de commande
B	Permet d'activer/de désactiver les alarmes de la porte et de température et les sons des boutons
C	Permet d'allumer/éteindre la lumière Permet de changer l'unité de la température (°F/°C)
D	Écran
E	Permet d'augmenter la température
F	Permet de réduire la température
G	Permet de mettre sous/hors tension l'appareil

3.3 Icônes de l'écran

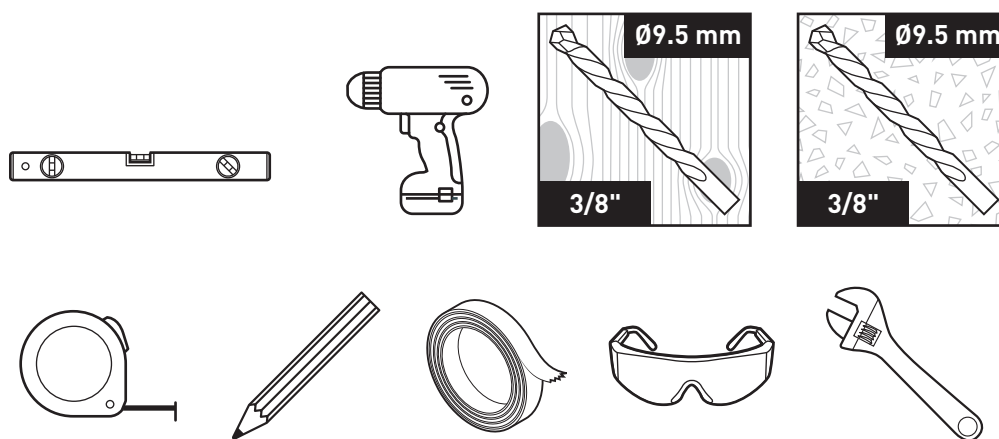


AVANT LA PREMIÈRE UTILISATION

⚠ DANGER Risques d'étouffement! Gardez tous les matériaux d'emballage hors de portée des enfants et des animaux familiers. Ces matériaux présentent des risques d'étouffement.

- Retirez, puis mettez au rebut tous les matériaux d'emballage.
- Vérifiez l'état de l'appareil afin de déceler des pièces endommagées ou cassées éventuelles.
- Assurez-vous que tous les composants requis ont été livrés.
- Laissez l'appareil à la verticale pendant au moins 24 heures afin de permettre au réfrigérant de se stabiliser après le transport.
- Laissez l'appareil atteindre la température de consigne avant d'y placer des boissons.

4.1 Outils Nécessaires



4.2 Exigences sur l'emplacement

⚠ AVERTISSEMENT Risques d'incendie!

- Ne pas obstruer l'ouverture d'aération (6). Une aération insuffisante peut entraîner une surchauffe de l'appareil et provoquer un incendie. Une fuite de réfrigérant peut entraîner des risques d'incendie et d'explosion.
- L'accumulation de poussière sur la fiche peut provoquer un incendie. Choisissez un emplacement qui empêche toute accumulation de poussière ou qui permet d'accéder à la fiche pour nettoyage.
- L'appareil doit être installé à proximité d'une prise de courant avec mise à la terre, sans disjoncteur de fuite de terre. Ne pas utiliser de cordons prolongateurs ni de fiche d'adaptation.
- Placez l'appareil sur un plancher nivelé et suffisamment solide, capable de supporter un appareil entièrement chargé. Sur une moquette ou un tapis vinyle, nous vous recommandons de placer un tapis en plastique sous l'appareil.
- Placez l'appareil à l'abri des rayons du soleil et loin de toutes sources de chaleur, notamment lave-vaisselle ou cuisinière.
- Ne pas installer l'appareil dans un endroit mal isolé ou chauffé afin d'éviter d'affecter les performances de refroidissement ou de créer de la condensation externe sur l'appareil.

AVANT LA PREMIÈRE UTILISATION

- Laissez un espace d'au moins 2 po (5 cm) à l'arrière de l'appareil et d'au moins 0,8 po (2 cm) sur les côtés et le dessus de l'appareil afin d'assurer une circulation adéquate de l'air. Veillez à ce qu'il y ait suffisamment d'espace à l'avant pour permettre à la porte de s'ouvrir complètement.
- Maintenez l'appareil à l'écart de toutes substances dangereuses ou combustibles.

4.3 Nivellement de l'appareil

L'appareil doit reposer fermement sur une surface nivelée afin de fonctionner correctement. Si l'appareil n'est pas mis à niveau, la porte (4) peut être mal alignée lorsqu'elle est installée. Cela peut entraîner des problèmes de refroidissement et d'humidité si la porte (4) ne se ferme pas complètement.

5. Placez un niveau de menuisier sur la partie supérieure de l'appareil pour vérifier s'il nécessite nivellement.
6. Tournez les pattes de nivellement (7) dans le sens des aiguilles d'une montre pour abaisser l'appareil ou dans le sens inverse des aiguilles d'une montre pour le relever, jusqu'à ce que le niveau de menuisier indique que l'appareil est de niveau.

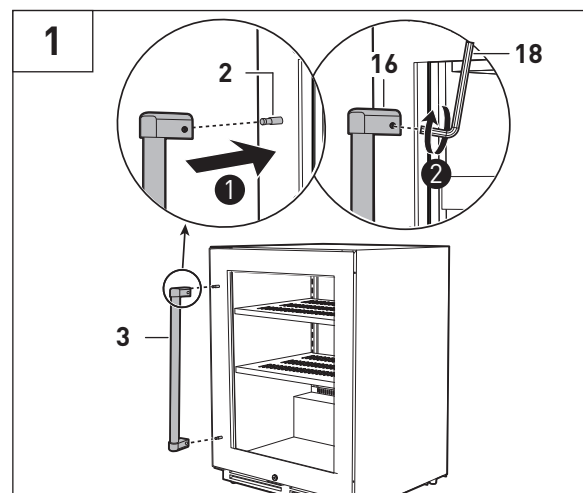
4.4 Nettoyage

1. Essuyez les surfaces intérieures et les clayettes (14) à l'eau tiède et à l'aide d'un chiffon doux et propre.
2. Essuyez-les à l'aide d'un chiffon doux et propre.

INSTALLATION

5.1 Installation de la poignée de la porte

1. Fixez les capuchons (16) aux deux extrémités de la poignée de la porte (3).
2. Placez la poignée de la porte montée (3) sur les goupilles de la porte (2) (ill. 1).
3. Serrez les vis préinstallées à l'intérieur des capuchons (16) à l'aide de la clé hexagonale (18) (ill. 1). Ne pas serrer les vis excessivement.

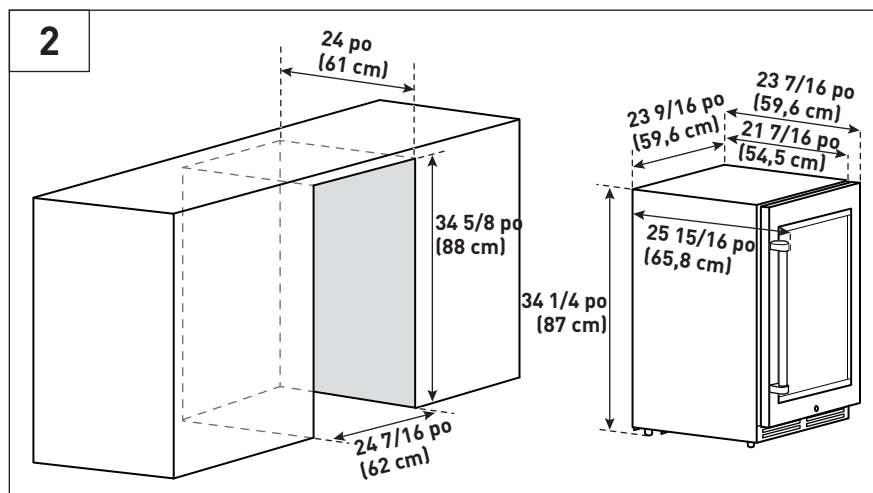


5.2 Installation encastrée

⚠ ATTENTION Risques de blessures! Maintenez les doigts à l'écart des « points de pincement ». Les espaces libres entre la porte (4) et le boîtier (1) sont nécessairement réduits. Veillez à fermer la porte (4) lorsque des enfants se trouvent à proximité.

REMARQUE Réglez les pattes de nivellement (7) si nécessaire avant de placer l'appareil dans un endroit renforcé (voir le chapitre « Nivellement de l'appareil »). Plage de réglage des pattes de nivellement : 0 à 0,4 po (0 à 1 cm).

Assurez-vous que la zone d'installation dispose d'un espace suffisant pour l'appareil (ill. 2).



5.3 Installation des supports anti-basculement montés sur le plancher

⚠ ATTENTION Risques de blessures! Portez un équipement de protection approprié afin de prévenir tous risques de blessures.

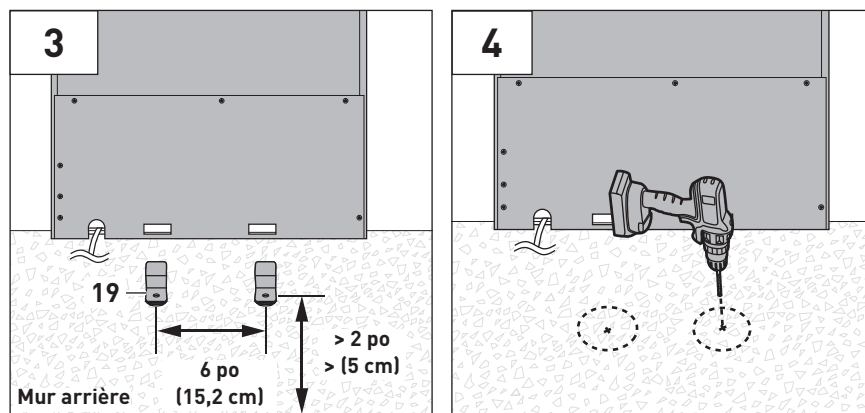
⚠ ATTENTION Risques de dommages matériels! Assurez-vous de l'absence de tuyaux de gaz, de conduites d'eau ou de fils électriques sous le plancher.

- REMARQUE**
- Pour l'installation sur des planchers de carrelage : pour les carreaux de porcelaine, utilisez un foret à pointe carbure; pour la pierre naturelle, utilisez un foret à pointe diamantée.
 - Afin de prévenir toute surchauffe des surfaces en pierre naturelle en cours de perçage, faites couler une petite quantité d'eau sur l'emplacement du trou de montage.
 - Placez du ruban masque autour de la surface environnante afin d'éviter de rayer la zone en cas de glissement du foret.
 - Percez à faible vitesse pour éviter de fissurer le carreau.
 - Pour les planchers en bois et en béton, utilisez un foret standard.
 - En cas de doute sur l'installation sur le plancher, veuillez contacter un professionnel qualifié.

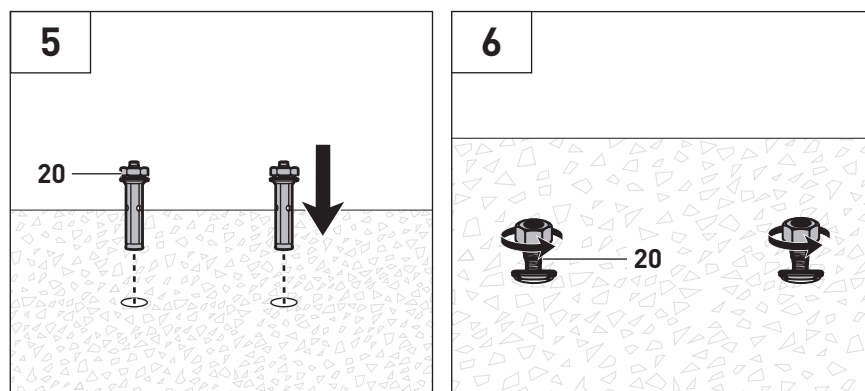
1. Placez les supports anti-basculement (19) à 6 po (15,2 cm) l'un de l'autre sur le plancher. Marquez l'emplacement des trous de fixation sur le plancher (ill. 3). Assurez-vous qu'il y a au moins 2 po (5 cm) d'espace derrière l'appareil.

INSTALLATION

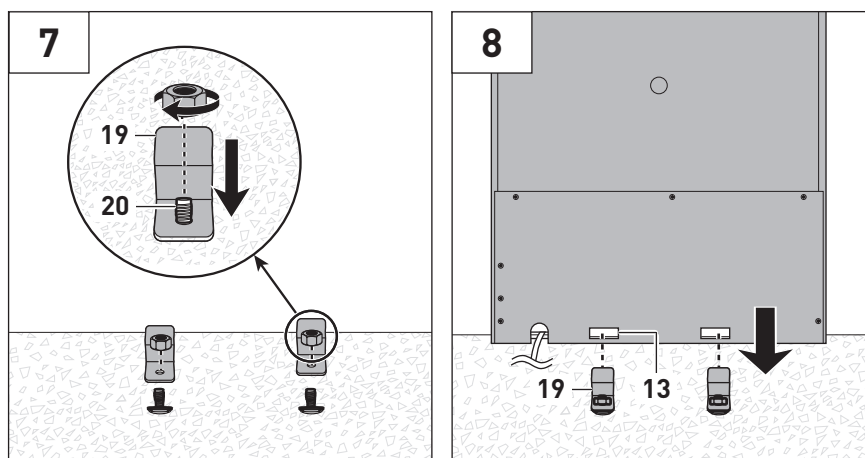
2. Percez deux trous de fixation sur les emplacements marqués jusqu'à une profondeur de $1\frac{7}{16}$ po (3,7 cm) à l'aide d'un foret de $\frac{3}{8}$ po (9,5 mm) (ill. 4).



3. Insérez les goujons d'ancrage (20) dans les trous (ill. 5).
4. Retirez les écrous des goujons d'ancrage (20) (ill. 6).



5. Placez les supports anti-basculement (19) sur les goujons d'ancrage (20), puis remettez en place et serrez les écrous sur les goujons d'ancrage (20) (ill. 7).
6. Faites glisser l'appareil vers les supports anti-basculement (19) de manière à ce que les supports s'insèrent et se verrouillent complètement dans les fentes des supports anti-basculement (13) (ill. 8).





Garantie et service

Cet appareil a été fabriqué par Thor International, 4651 E Airport Drive, Californie 91761

Pour contacter le service à la clientèle, veuillez composer le numéro : (877) 288 - 8099

Pour obtenir la garantie et la politique de service les plus récentes, veuillez vous rendre sur notre site Web

WWW.THORKITCHEN.COM/WARRANTY-REGISTRATION

Pour toute demande de réparation dans le cadre de la garantie, veuillez vous rendre sur notre site Web
WWW.THORKITCHEN.COM/SERVICE

Remarque importante : Vous devez fournir une preuve d'achat ou de la date d'installation pour toute demande de réparation ou d'entretien dans le cadre de la garantie

INFORMACIÓN IMPORTANTE DE SEGURIDAD	40
1.1 Seguridad del electrodoméstico	40
1.2 Información para un desecho adecuado	41
1.3 Explicación de los símbolos	42
1.4 Definiciones de palabras/símbolos de señalización	42
USO PREVISTO	43
DESCRIPCIÓN DEL ELECTRODOMÉSTICO	43
3.1 Resumen	43
3.2 Descripción del panel de control	44
3.3 Indicadores de la pantalla	44
ANTES DEL PRIMER USO	45
4.1 Herramientas necesarias	45
4.2 Requerimientos del sitio de instalación	45
4.3 Nivelación del electrodoméstico	46
4.4 Limpieza	46
INSTALACIÓN	46
5.1 Instalación del tirador de la puerta	46
5.2 Instalación empotrada	47
5.3 Instalación de los soportes antivuelco montados en el suelo	47
GARANTÍA	48

INFORMACIÓN IMPORTANTE DE SEGURIDAD

1.1 Seguridad del electrodoméstico

Al usar electrodomésticos siempre deben tomarse precauciones de seguridad básicas para reducir el riesgo de incendio, descarga eléctrica, lesión y/o muerte incluyendo las siguientes:

⚠ ADVERTENCIA Mantener libres de obstrucciones las aberturas de ventilación de la carcasa del electrodoméstico o de la estructura integrada.

⚠ ADVERTENCIA No use dispositivos mecánicos u otros medios para acelerar el proceso de descongelamiento más allá de los recomendados por el fabricante.

⚠ ADVERTENCIA Al posicionar el electrodoméstico, asegúrese de que no pinzar ni dañar el cable de alimentación.

⚠ ADVERTENCIA No coloque tomacorrientes portátiles multicontactos o fuentes de alimentación portátiles detrás del electrodoméstico.

⚠ ADVERTENCIA No use electrodomésticos dentro de los compartimentos de almacenamiento de alimentos de este electrodoméstico a no ser que sean del tipo recomendado por el fabricante.

⚠ ADVERTENCIA: cáncer y daño al sistema reproductor - www.p65warnings.ca.gov

- Este electrodoméstico no está diseñado para ser usado por personas (incluyendo niños) con capacidades físicas, sensoriales o mentales reducidas o con falta de experiencia o conocimiento, a no ser que una persona responsable por su seguridad los supervise y los eduque en relación con el uso del electrodoméstico.
- Los niños deberán estar bajo supervisión para asegurarse de que no jueguen con el electrodoméstico.
- Si se daña el cable de alimentación, deberá ser reemplazado por el fabricante, su representante de servicio técnico o personas similarmente calificadas para evitar riesgos.
- El electrodoméstico solo debe enchufarse en su propio tomacorriente de CA de 115 V, 60 Hz, 15 A. El cable de alimentación del electrodoméstico viene equipado con un enchufe de tres clavijas con conexión a tierra para protegerle contra riesgos de descargas eléctricas. Debe enchufarse directamente a un tomacorriente de tres clavijas con una adecuada conexión a tierra. El tomacorriente debe haber sido instalado de acuerdo con las normas y reglamentaciones locales. Consulte a un electricista calificado. Evite conectar el electrodoméstico a un circuito con interruptor diferencial (GFI, por sus siglas en inglés). No use un cable de extensión o un adaptador de enchufe.
- Permita la desconexión del electrodoméstico desde la alimentación después de su instalación. Esta desconexión podrá lograrse si el enchufe está en un lugar accesible o si se incorpora un interruptor en el cableado fijo de acuerdo con las normas de cableado.
- Nunca tire del cable de alimentación del electrodoméstico para desenchufarlo. Siempre sujete el enchufe firmemente y tire recto hacia afuera del tomacorriente para evitar dañar el cable de alimentación.
- Para evitar descargas eléctricas, desenchufe el electrodoméstico antes de limpiarlo.

INFORMACIÓN IMPORTANTE DE SEGURIDAD

- El desempeño podría verse afectado si el voltaje varía 10 % o más. Hacer funcionar el electrodoméstico con una potencia insuficiente podría dañar el compresor. Dicho daño no estará cubierto por su garantía.
- No enchufe el electrodoméstico en un tomacorriente controlado por un interruptor de pared o interruptor de cordón para evitar que el electrodoméstico se apague por accidente.
- No almacene dentro del electrodoméstico sustancias explosivas tales como latas de aerosol con propelente inflamable. Sus vapores podrían crear un peligro de incendio o explosión.
- El traslado e instalación del electrodoméstico deberá ser llevado a cabo por dos personas. Si no se cumple lo anterior, podría causar lesiones a la espalda o de otro tipo.
- Este electrodoméstico está diseñado para uso doméstico y aplicaciones similares tales como
 - áreas de cocina del personal en tiendas, oficinas y otros ambientes laborales;
 - casas de granja y por clientes de hoteles, moteles y residencias de otros tipos;
 - pensiones;
 - aplicaciones de servicio de alimentación y otras aplicaciones similares no minoristas.
- La capacidad de carga máxima de cada estante es de 55 libras (25 kg).
- El LED integrado de este electrodoméstico no es reemplazable por el usuario. Cuando el LED llega al final de su ciclo de vida, continúe usando el electrodoméstico de la forma habitual.
- Nunca limpie las distintas partes del refrigerador con fluidos inflamables. Sus vapores podrían crear un peligro de incendio.
- No almacene leche fresca u otros productos lácteos en este electrodoméstico.
- El circuito de refrigerante del electrodoméstico contiene el refrigerante inflamable isobuteno (R600a), un gas natural con un alto nivel de compatibilidad ambiental, que sin embargo es inflamable. Durante el transporte e instalación del electrodoméstico, asegúrese de que no se dañe ninguno de los componentes del circuito refrigerante.

1.2 Información para un desecho adecuado

⚠ ADVERTENCIA

Riesgo de aprisionamiento de niños. Antes de desechar su viejo electrodoméstico:

- Quítele las puertas.
- Deje los estantes instalados de forma tal que los niños no puedan entrar fácilmente al interior.

INFORMACIÓN IMPORTANTE DE SEGURIDAD



⚠ ADVERTENCIA ¡Riesgo de incendio! Materiales inflamables. Este electrodoméstico usa el refrigerante **R-600a** y debe ser desechado por un técnico de servicio calificado que conozca los métodos adecuados de recuperación de gas.

1.3 Explicación de los símbolos

Los siguientes símbolos se usan en este manual de usuario, en el electrodoméstico o en el embalaje.

	<p>¡ADVERTENCIA! Riesgo de incendio/materiales inflamables.</p>
	<p>La demarcación "ETL Listed" es prueba de que el electrodoméstico ha sido probado de forma independiente y cumple con el estándar publicado aplicable.</p>

1.4 Definiciones de palabras/símbolos de señalización

En este manual de usuario se usan los siguientes símbolos.

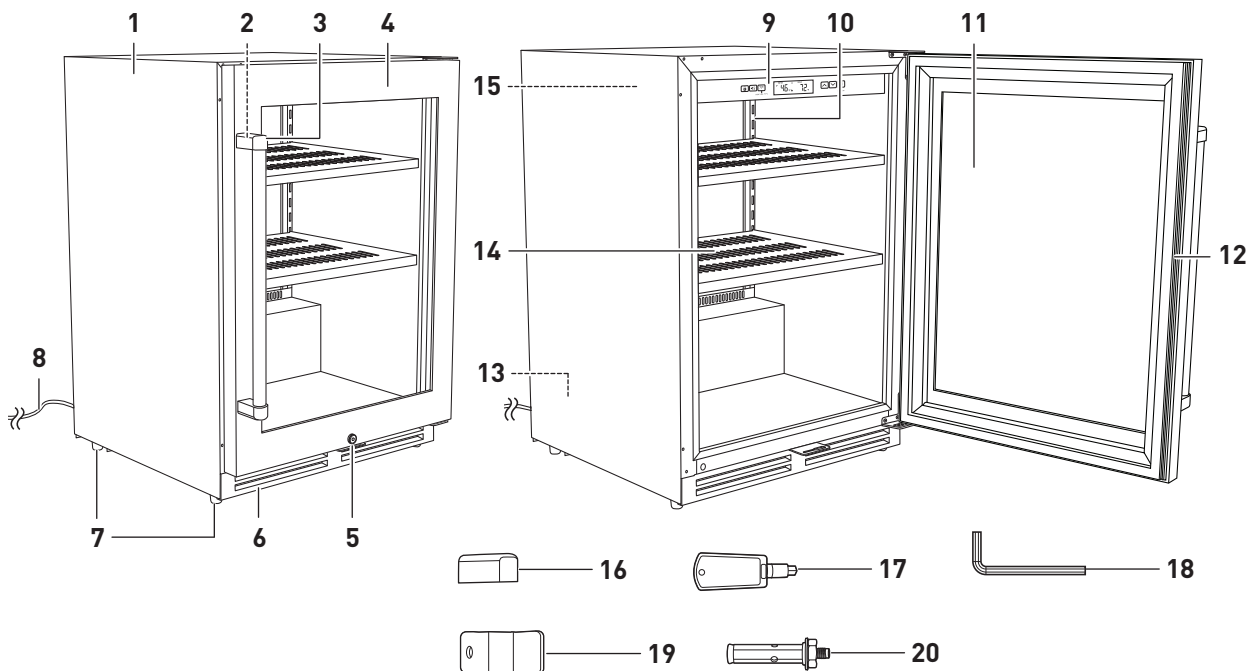
<p>PELIGRO</p>	<p>Indica una situación potencialmente peligrosa que, si no se evita, resultará en la muerte o lesiones graves.</p>
<p>ADVERTENCIA</p>	<p>Indica una situación potencialmente peligrosa que, si no se evita, podría causar la muerte o lesiones graves.</p>
<p>PRECAUCIÓN</p>	<p>Indica una situación potencialmente peligrosa que, si no se evita, podría causar lesiones menores o moderadas.</p>
<p>AVISO</p>	<p>Indica información sobre la instalación, la operación o el mantenimiento que es importante, pero no relacionada con peligros.</p>

USO PREVISTO

- Este electrodoméstico está diseñado para almacenar y enfriar hasta 154 latas y botellas de bebida de larga duración dentro de una cocina, despensa, sótano, cochera o espacios similares.
- Este electrodoméstico está diseñado para instalarse de forma empotrada o autónoma.
- Este electrodoméstico no está diseñado para almacenar comida o sustancias biológicas.
- Solo para uso residencial y doméstico.

DESCRIPCIÓN DEL ELECTRODOMÉSTICO

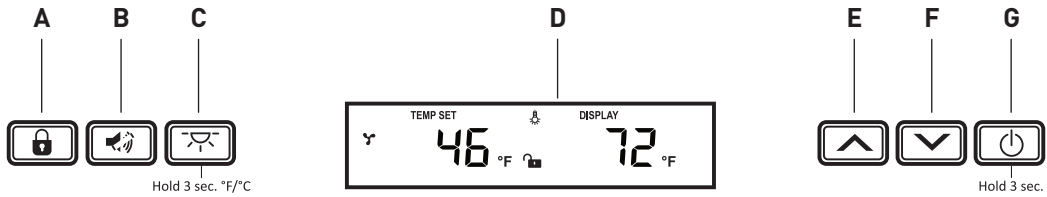
3.1 Resumen



1	Carcasa	11	Panel de vidrio
2	Pernos de la puerta	12	Junta de la puerta
3	Tirador de la puerta	13	Ranuras para soporte antivuelco
4	Puerta	14	Estantes
5	Traba	15	Luz interior
6	Abertura de ventilación	16	Tapas de extremo x 2
7	Patas niveladoras	17	Llaves de la puerta x 2
8	Cable de alimentación con enchufe	18	Llave hexagonal
9	Panel de control	19	Soportes antivuelco x 2
10	Soportes para estantes	20	Anclajes para tacos x 2

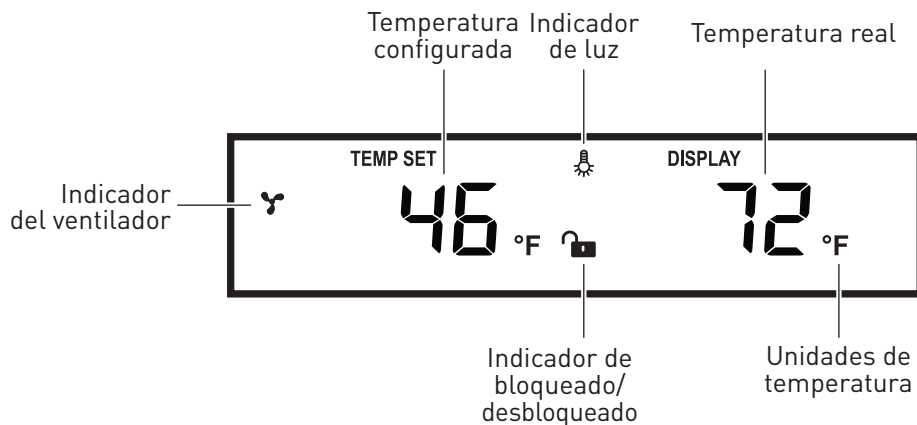
DESCRIPCIÓN DEL ELECTRODOMÉSTICO

3.2 Descripción del panel de control



	Botón/Parte	Descripción
A		Bloquear/desbloquear los botones del panel de control
B		Silenciar/Activar las alarmas de puerta y temperatura y los sonidos de los botones
C		Encender/apagar la luz Cambiar unidad de temperatura (°F/°C)
D		Pantalla
E		Aumentar temperatura
F		Reducir temperatura
G		Encender/apagar el electrodoméstico

3.3 Indicadores de la pantalla

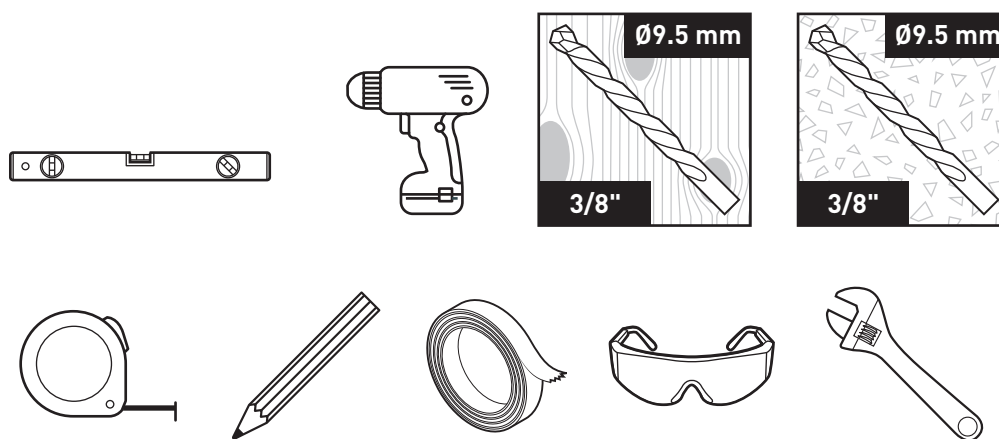


ANTES DEL PRIMER USO

⚠ PELIGRO ¡Riesgo de asfixia! Mantenga todos los materiales de embalaje lejos de los niños y las mascotas. Estos materiales representan un riesgo de asfixia.

- Quite y elimine todos los materiales de embalaje.
- Revise el electrodoméstico en busca de cualquier daño o partes rotas.
- Verifique que estén incluidos todos los componentes.
- Deje el electrodoméstico parado verticalmente durante al menos 24 horas para permitir que el refrigerante se asiente después del transporte.
- Espere a que el electrodoméstico alcance la temperatura configurada antes de introducir bebidas.

4.1 Herramientas necesarias



4.2 Requerimientos del sitio de instalación

⚠ ADVERTENCIA ¡Riesgo de incendio!

- No obstruya la abertura de ventilación (6). Una ventilación insuficiente podría hacer que el electrodoméstico se sobrecaliente y esto podría causar un incendio. Si hay pérdidas e refrigerante, esto podría causar un incendio y una explosión.
- El polvo acumulado en el enchufe podría causar un incendio. Elija una ubicación que evite la acumulación de polvo o permita el acceso para limpiar el enchufe.
- Instale el electrodoméstico cerca de un tomacorriente con conexión a tierra sin interruptor diferencial (GFI, por sus siglas en inglés). No use un cable de extensión o un adaptador de enchufe.
- Coloque el electrodoméstico sobre un piso nivelado y lo suficientemente resistente como para soportar al electrodoméstico completamente cargado. Para colocarlo sobre una alfombra o piso vinílico, se recomienda colocar una lámina de plástico debajo.
- Coloque el electrodoméstico donde no reciba luz solar directa ni se encuentre cerca de fuentes de calor tales como el lavavajillas o la estufa.
- No instale el electrodoméstico en un área con mala aislación o calefaccionada para evitar afectar el desempeño de enfriamiento o crear condensación externa en el electrodoméstico.

ANTES DEL PRIMER USO

- Deje un espacio de al menos 2 pulgadas (5 cm) detrás del electrodoméstico y al menos 0,8 pulgadas (2 cm) de espacio a los lados y arriba del electrodoméstico para un correcto flujo de aire. Asegúrese de que haya suficiente espacio adelante para permitir que la puerta se abra por completo.
- Mantenga el electrodoméstico lejos de sustancias peligrosas o combustibles.

4.3 Nivelación del electrodoméstico

Para funcionar correctamente, el electrodoméstico debe quedar firmemente apoyado sobre una superficie nivelada. Si el electrodoméstico no está nivelado, la puerta (4) podría quedar desalineada al instalarse. Esto podría generar problemas de enfriamiento y humedad si la puerta (4) no se cierra por completo.

5. Coloque un nivel de carpintero sobre el electrodoméstico para verificar si es necesario nivelarlo.
6. Gire las patas niveladoras (7) en sentido horario para bajar el electrodoméstico o en sentido antihorario para subirlo hasta que el nivel de carpintero muestre que el electrodoméstico está a nivel.

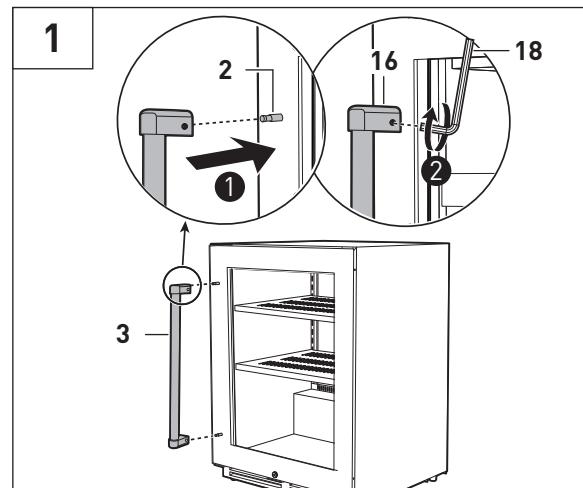
4.4 Limpieza

1. Limpie las superficies interiores y estantes (14) con agua tibia un paño suave limpio.
2. Use un paño suave seco para secar.

INSTALACIÓN

5.1 Instalación del tirador de la puerta

1. Fije las tapas de extremo (16) a ambos extremos del tirador de la puerta (3).
2. Coloque el tirador de la puerta (3) ensamblado sobre los pernos de la puerta (2) (fig. 1).
3. Apriete los tornillos preinstalados dentro de las tapas de extremo (16) usando la llave hexagonal (18) (fig. 1). No apriete los tornillos excesivamente.



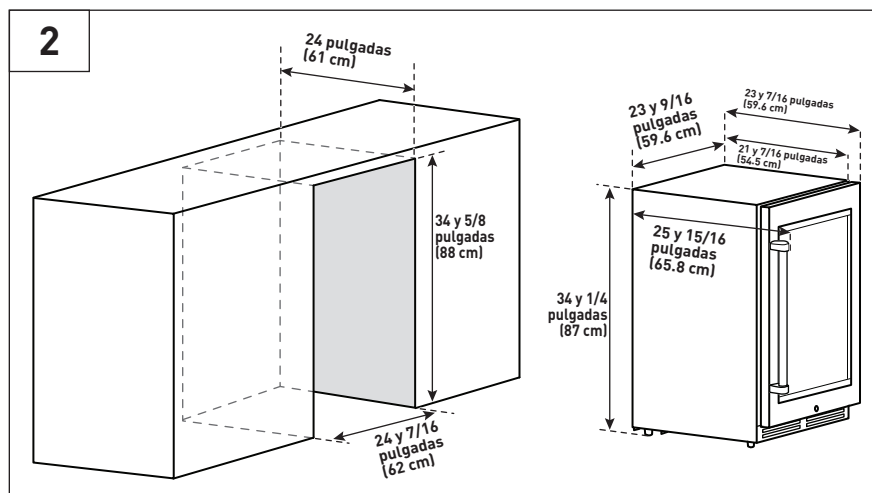
INSTALACIÓN

5.2 Instalación empotrada

⚠ PRECAUCIÓN ¡Riesgo de lesiones! Mantenga sus dedos lejos de las áreas de “puntos de pellizco”. Los espacios de despeje entre la puerta (4) y la carcasa (1) son necesariamente pequeños. Tenga cuidado al cerrar la puerta (4) cuando haya niños cerca.

AVISO Ajuste las patas niveladoras (7) según sea necesario antes de colocar el electrodoméstico en una ubicación empotrada (ver capítulo “Nivelación del electrodoméstico”). El rango de ajuste de las patas niveladoras es de 0 a 0,4 pulgadas (0 a 1 cm).

Asegúrese de que el área de instalación tenga suficiente espacio para el electrodoméstico (fig. 2).



5.3 Instalación de los soportes antivuelco montados en el suelo

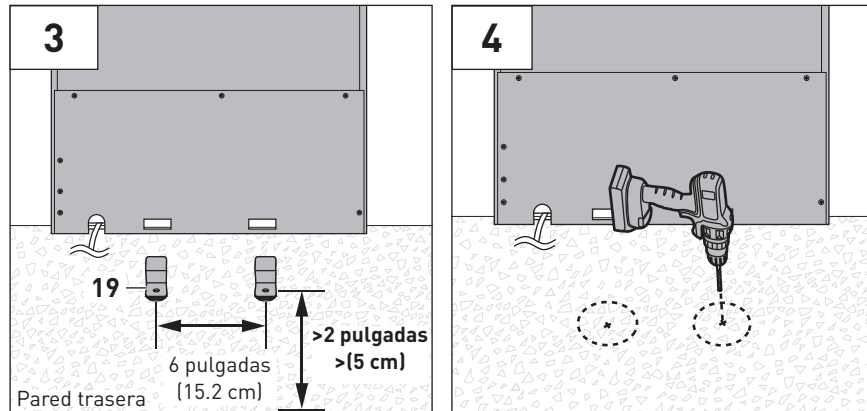
⚠ PRECAUCIÓN ¡Riesgo de lesiones! Use el equipamiento de protección adecuado para evitar lesiones.

⚠ PRECAUCIÓN ¡Riesgo de daños a la propiedad! Asegúrese de que no haya tuberías de gas o agua o cables eléctricos debajo del suelo.

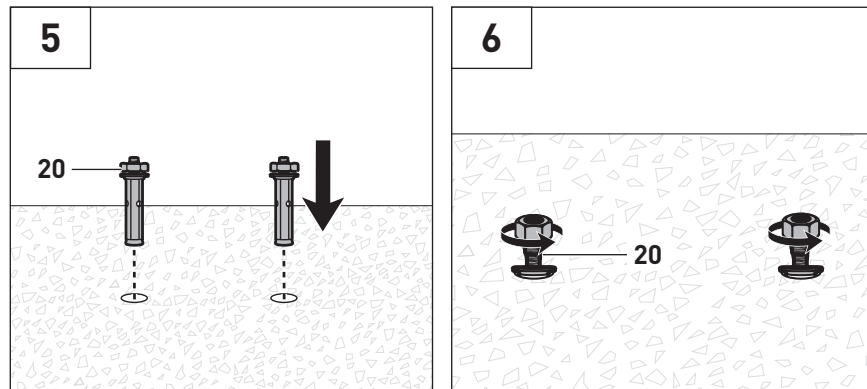
- AVISO**
- Para instalar en suelos de baldosa: para baldosas de porcelana, use una broca con punta de carburo; para piedra natural, use una broca de punta de diamante.
 - Para evitar que las superficies de piedra natural se sobrecalienten al perforarlas, deje caer algunas gotas de agua sobre la ubicación del orificio de montaje.
 - Coloque cinta de enmascarar alrededor de la superficie circundante para evitar rayar el área si la broca se desliza.
 - Perfore a una velocidad lenta para evitar quebrar la baldosa.
 - Para suelos de madera y cemento, use una broca común.
 - Si tiene dudas sobre la instalación en el suelo, contacte a un profesional calificado.

1. Coloque los soportes antivuelco (19) a una distancia de 6 pulgadas (15,2 cm) entre sí en el suelo. Marque la posición de los orificios de montaje sobre el suelo (fig. 3). Asegúrese de que haya un espacio de al menos 2 pulgadas (5 cm) detrás del electrodoméstico.
2. Perfore dos orificios de montaje sobre las posiciones marcadas con una profundidad de 1 y 7/16 de pulgadas (3,7 cm) usando una broca de 3/8 de pulgadas (9,5 mm) (fig. 4).

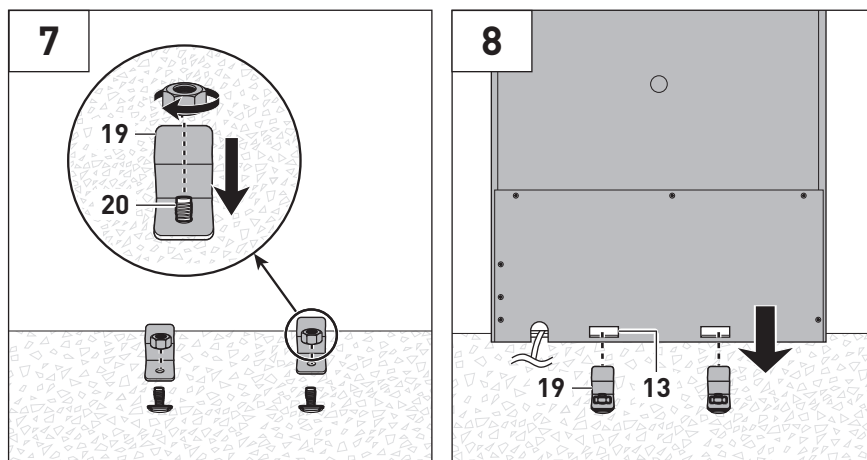
INSTALACIÓN



3. Introduzca los anclajes para tacos (20) dentro de los orificios (fig. 5).
4. Retire las tuercas de los anclajes para tacos (20) (fig. 6).



5. Coloque los soportes antivuelco (19) sobre los anclajes para tacos (20) y luego vuelva a colocar y apriete las tuercas sobre los anclajes para tacos (20) (fig. 7).
6. Deslice el electrodoméstico hacia los soportes antivuelco (19) de forma que los soportes se introduzcan y queden completamente trabados dentro de las ranuras para soporte antivuelco (13) (fig. 8).





Garantía y servicio

Este electrodoméstico fue fabricado por Thor International, 4651 E Airport Drive, California 91761

Para contactar al servicio de atención al cliente, llame al (877) 288 - 8099

Para ver la política de servicio y garantía más actualizada, visite nuestro sitio web
WWW.THORKITCHEN.COM/WARRANTY-REGISTRATION

Para solicitudes de servicio dentro del periodo de garantía, visite nuestro sitio web
WWW.THORKITCHEN.COM/SERVICE

Tenga en cuenta que: Deberá proporcionar una prueba de compra o fecha de instalación para toda solicitud de servicio dentro del periodo de garantía.

WELCOME TO THE CLUB

You chose THOR Kitchen to enhance your culinary journey and we're stoked to have you in the club. Think of it as a secret society of really savvy people, such as yourself, choosing professional power and performance at an affordable price.



Register your product by following the steps below.

WARRANTY REGISTRATION



01 Scan the QR code or visit thorkitchen.com/warranty



02 Input your product info and select register



03 You're done. Let's get cookin'.

WARRANTY



NEED PARTS?

