

# DRYER QUICK START GUIDE

## OPERATING INSTRUCTIONS

### ⚠ WARNING



#### Fire Hazard

No washer can completely remove oil. Do not dry anything that has ever had any type of oil on it (including cooking oils). Items containing foam, rubber, or plastic must be dried on a clothesline or by using an Air Cycle. Failure to follow these instructions can result in death or fire.

### ⚠ WARNING



#### Explosion Hazard

Keep flammable materials and vapors, such as gasoline, away from dryer. Do not dry anything that has ever had anything flammable on it (even after washing). Failure to follow these instructions can result in death, explosion, or fire.

**WARNING:** To reduce the risk of fire, electric shock, or injury to persons, read the IMPORTANT SAFETY INSTRUCTIONS, located in your appliance's Owner's Manual, before operating this appliance.

## Button Descriptions

### 1. POWER/CANCEL

Touch to turn the dryer on and off. Touch to stop/cancel a cycle at any time.

### 2. START/PAUSE

Touch and hold until LED counts down "3-2-1" and the dryer starts; then let go to start a cycle, or touch once while a cycle is in process to pause it.

### 3. MODIFIERS

Use to select available modifiers for your dryer. Not all cycles and options are available on all models. See the online "Cycle Guide" for details.

### Temp

When using Timed Dry/Quick Cycle, you may select a dry temperature based on the type of load you are drying. Use the warmest setting that is acceptable for the garments in the load. Follow garment label instructions.

**NOTE:** Automatic Cycles will give you up to 4 temperatures to adjust, depending on the selections that have been made.

### Drying Levels

You may adjust the Dryness on Automatic Cycles (except for the Sanitize cycle), if desired.

**NOTE:** Dryness is for use with Automatic Cycles only.

### More Time/Less Time

Touch More Time or Less Time with Timed Dry/Quick Dry Cycles to increase or decrease the length of the cycle.

### 4. OPTIONS

Use to select available options for your dryer. Not all cycles and options are available on all models.

### Wrinkle Shield™ Option

If you will be unable to remove a load immediately, touch Wrinkle Shield™ to add up to 150 minutes of periodic tumbling to help reduce wrinkling.

**NOTE:** If you open the dryer door prior to the end of the Wrinkle Shield™ option, the dryer will pause.

### Cycle Signal

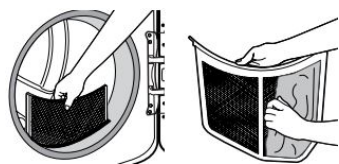
Use this to turn the signal indicating the end of a drying cycle to low, medium, high, or off. The volume you select here will also be applied to the Damp Dry Signal.

**NOTE:** You may also turn off the tones that sound when a feature, setting, or option is touched. Touch and hold Cycle Signal for about 3 seconds to turn sounds to low, medium, high, or off.

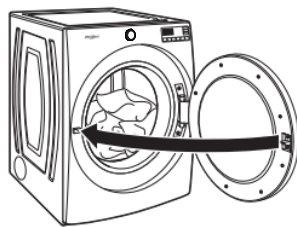
### Damp Dry Signal

Touch to select the Damp Dry Signal on or off. When selected, a series of beeps will sound when the load is damp, but not completely dry. This will allow you to take clothes out of the load that do not need to dry completely. The Damp Dry Signal is selected as a default for the Bulky Items cycles, as a reminder to manually reposition bulky loads midway through the cycle. This option is not available for all cycles. See the online "Cycle Guide" for details.

## Step 1. Clean Lint Screen



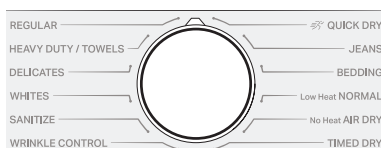
## Step 2. Load Clothes; then Close Door



## Step 3. Power On/Cancel



## Step 4. Select Cycle and Settings



## Step 5. Press Start/Pause



## Cycle Guide

This dryer has a unique user interface to help you select the best cycle you need for your load. The controls layout guides you to the optimal cycle in two easy steps: First determine what items are in the load that you are trying to dry. Use that to guide your selection. Then determine how you want the dryer to dry them and select the appropriate selection. Modifiers are preset for the items being dried, but can be changed if desired.

To get the most energy savings and enhanced fabric care from your dryer, use the Automatic cycles. These cycles measure the drying air temperature and moisture levels to turn the dryer off once the load reaches the selected dryness level. Dryer performance and results may vary with service voltage less than 240.

Items to Dry:	Cycle:	Dryness Level:	Description:
Baby clothes, Blankets, Cotton undergarments, Colored napkins	Regular Bulky Items Whites Sheets Colors	Normal	Automatic Sensor cycle stops when dryness level is reached. See online "Cycle Guide" for details.

**NOTE:** These clothes dryer's Government energy certifications were based on the Low Heat, Normal Cycle, EcoBoost Defaulted ON, Highest Temperature and Normal Dryness Level. The as-shipped defaults of Low Heat Normal, EcoBoost ON, Medium Temperature and Wrinkle Shield Off were used. Cycles that are available for post-sale download may use more energy than the Low Heat Normal cycle, upon which the energy use rating of this dryer is based upon.

## Online Ordering Information

For detailed installation instruction and maintenance information, winter storage, and transportation tips, please see the Owner's Manual included with your machine.

For information on any of the following items, a full cycle guide, warranty, detailed product dimensions, or for complete instructions for use and installation, please visit [www.whirlpool.com/owners](http://www.whirlpool.com/owners), or in Canada [www.whirlpool.ca/owners](http://www.whirlpool.ca/owners). This may save you the cost of a service call.



[Register Product](#)



[Add Service Plan](#)



[Schedule Service](#)



[Parts](#)



[How To's & FAQ](#)



[Filters](#)



[Manuals & Downloads](#)



[Accessories](#)

However, if you need to contact us, use the information listed below for the appropriate region.

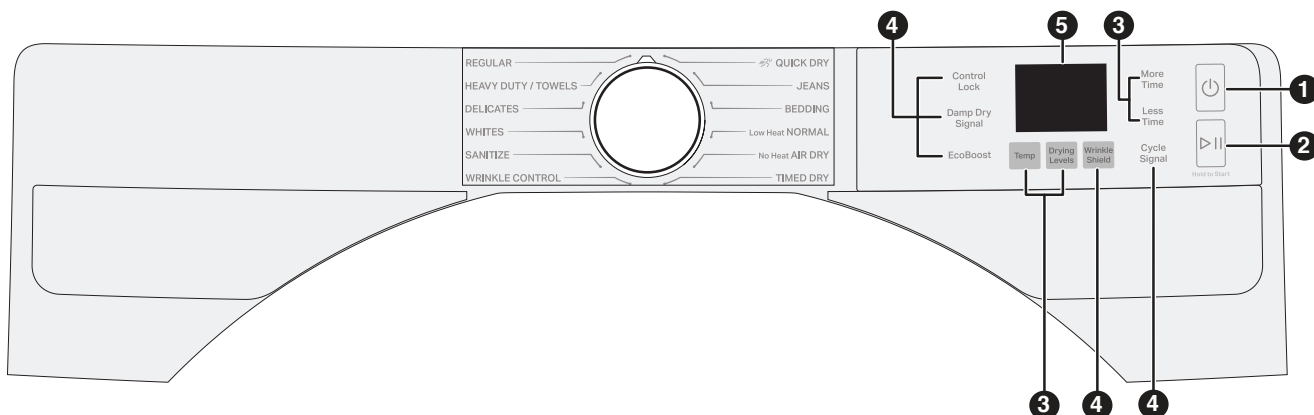
United States:  
**1-866-698-2538**

Whirlpool Brand Home Appliances  
Customer eXperience Center  
553 Benson Road  
Benton Harbor, MI 49022-2692

Canada:  
**1-800-807-6777**

Whirlpool Brand Home Appliances  
Customer eXperience Centre  
200-6750 Century Ave.  
Mississauga, Ontario L5N 0B7

**IMPORTANT:** Retain this guide for future use.



Not all features, cycles, and options are available on all models. Appearance may vary.

**NOTE:** The control panel features a sensitive surface that responds to a light touch of your finger. To ensure your selections are registered, touch the control panel with your finger tip, not your fingernail. When selecting a setting or option, simply touch its name.

### Control Lock

Use this option to lock the controls of the dryer and avoid an accidental unintended change in cycle options or preferences during a drying cycle. Touch and hold Control Lock or Damp Dry Signal (depending on the model) for 3 seconds to lock or unlock the controls of the dryer. During this time, the LED Display will count down "3-2-1." Once the controls are locked, the LED Display will display "Loc."

**NOTE:** The Control Lock function may be enabled when recovering from a power failure. To unlock the control, touch and hold Control Lock or Damp Dry Signal (depending on the model) for at least 3 seconds.

### EcoBoost™ Option

The EcoBoost™ option will default on only for the Regular/Normal cycle and is only available on that cycle. This option allows you to increase your energy savings by using a slightly lower heat level. The EcoBoost™ option will increase drying times by approximately 40 minutes, which will be reflected on the LED display. If optimal time is desired, touch ECOBOOST to turn off this option.

### 5. LED DISPLAY

When you select a cycle, its default settings will light up and the estimated time remaining (for Automatic Cycles) will vary depending on selections or actual time remaining for Timed Dry cycles (for Manual Cycles) will be displayed.

### CYCLE STATUS

The Cycle Status indicators show the progress of a cycle. Not all indicators are available on all models.

### Wet

The load is still wet and/or the cycle just started.

### Cool Down

The dryer has finished drying with heat and is now tumbling the load without heat to cool it down and reduce wrinkling.

### Check Vent

The Check Vent indicator is a feature available for Automatic Cycles only. This indicator will show the status of airflow through the dryer and the dryer vent system for the dryer's life. During the sensing phase at the beginning of the cycle, the Check Vent light will come on if a blocked vent or low airflow issue is detected. This light will stay on for the entire cycle. Should the Check Vent light illuminate, refer to the online "Troubleshooting" section for potential solutions to the issue.

The light will be cleared upon completion of the cycle, touching Power, or opening the door. The Check Vent light will continue to illuminate during the cycle unless the root cause is resolved.

**NOTE:** The dryer will continue to operate even while the indicator is lit, but poor airflow can impact dry times and overall performance. See "Check Your Vent System for Good Airflow" in the Owner's Manual.

**NOTE:** If there are other error issues during a cycle, the Check Vent indicator will not light up. See the online "Troubleshooting" section.

### End

This will indicate that the selected cycle has ended and the load may be removed from the dryer. If Wrinkle Shield™ Option has been selected, the dryer may continue to tumble the load, even if "End" is displayed.

# GUIDE DE DÉMARRAGE RAPIDE DE LA SÉCHEUSE

## INSTRUCTIONS D'UTILISATION

### ⚠ AVERTISSEMENT



#### Risque d'incendie

Aucune laveuse ne peut complètement éliminer l'huile. Ne jamais faire sécher d'articles tachés d'huile (huiles de cuisson comprises).

Les articles contenant mousse, caoutchouc ou plastique doivent être séchés sur une corde à linge ou par le programme de séchage à l'air.

Le non-respect de ces instructions peut causer un décès ou un incendie.

### ⚠ AVERTISSEMENT



#### Risque d'explosion

Garder les matières et les vapeurs inflammables, telles que l'essence, à l'écart de la sècheuse.

Ne pas faire sécher un article qui a déjà été touché par un produit inflammable (même après un lavage).

Le non-respect de ces instructions peut causer un décès, une explosion ou un incendie.

**AVERTISSEMENT :** Pour réduire le risque d'incendie, de décharge électrique ou de blessures, lire les INSTRUCTIONS IMPORTANTES DE SÉCURITÉ du guide d'utilisation de votre appareil avant de faire fonctionner cet appareil.

## Description des boutons

### 1. POWER/CANCEL (alimentation/annuler)

Toucher ce bouton pour mettre la sècheuse en marche et pour l'éteindre. Toucher ce bouton pour arrêter/annuler un programme à tout moment.

### 2. START/PAUSE (mise en marche/pause)

Toucher et maintenir enfoncé jusqu'à ce que la DEL effectue un compte à rebours « 3-2-1 » et que la sècheuse se mette en marche; laisser ensuite le programme se poursuivre ou appuyer une fois pendant que le programme est en cours pour le mettre sur pause.

### 3. MODIFIERS (modificateurs)

Utiliser ces boutons pour sélectionner les modificateurs offerts sur la sècheuse. Les programmes et options ne sont pas tous offerts sur tous les modèles. Consulter le « Guide de programmes » en ligne pour plus de détails.

#### Temp (température)

Lorsque l'on utilise les programmes Timed Dry/Quick Cycle (Séchage minuté et Rapide), il est possible de sélectionner une température de séchage en fonction du type de charge à sécher. Utiliser le réglage le plus chaud possible acceptable pour les vêtements de la charge. Suivre les instructions figurant sur l'étiquette des vêtements.

**REMARQUE :** Les programmes automatiques donnent le choix entre jusqu'à 4 températures de réglage, en fonction des sélections effectuées.

#### Niveau de séchage

Le niveau de séchage peut au besoin être réglé si désiré pour les programmes automatiques (sauf pour le programme Sanitize [assainissement]).

**REMARQUE :** Le réglage du niveau de séchage ne peut être utilisé qu'avec les programmes automatiques.

#### More Time (plus de temps)/Less Time (moins de temps)

Toucher More Time (plus de temps) ou LESS TIME (moins de temps) lors des programmes Timed Dry/Quick cycle (séchage minuté/rapide) pour augmenter ou réduire la durée du programme.

### 4. OPTIONS

Utiliser ces boutons pour sélectionner les options offertes sur la sècheuse. Les programmes et options ne sont pas tous offerts sur tous les modèles.

#### Wrinkle Shield™ (antifroissement) Option

Si l'on n'est pas en mesure de retirer la charge immédiatement, appuyer sur Wrinkle Shield™ (Antifroissement) pour ajouter jusqu'à 150 minutes de culbutage périodique afin d'aider à réduire le froissement.

**REMARQUE :** Si la porte de la sècheuse est ouverte avant la fin de l'option Wrinkle Shield™ (Antifroissement), la sècheuse se mettra en pause.

#### Signal de programme

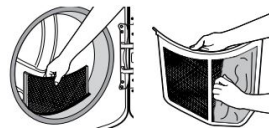
Appuyer sur ce bouton pour régler le signal sonore de fin d'un programme de séchage sur faible, moyen, élevé ou désactivé. Le volume sélectionné ici s'applique aussi au signal Damp Dry Signal (séchage humide).

**REMARQUE :** Il est également possible de désactiver les signaux sonores qui retentissent lorsqu'on appuie sur un bouton de caractéristique, de réglage ou d'option. Toucher et maintenir enfoncé sur Cycle Signal (signal de programme) pendant environ 3 secondes pour régler le volume sur faible, moyen, élevé ou désactivé.

#### Damp Dry Signal

Appuyer pour activer ou désactiver le signal Damp Dry (séchage humide). Lorsque cette option est sélectionnée, plusieurs signaux sonores retentissent lorsque la charge est humide, mais pas complètement sèche. Ceci vous permettra de retirer les vêtements dans la charge qui n'ont pas besoin d'être séchés complètement. Le signal Damp Dry (séchage humide) est sélectionné par défaut pour le programme Bulky Items (articles volumineux) pour rappeler à l'utilisateur de réagencer les articles volumineux à la main vers la moitié du programme. Cette option n'est pas accessible avec certains programmes. Consulter le « Guide de programmes » en ligne pour plus de détails.

### Étape 1. Nettoyer le filtre à charpie



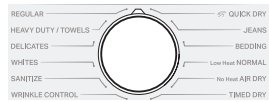
### Étape 2. Charger les vêtements, puis fermer la porte



### Étape 3. Mise sous tension/annulation



### Étape 4. Sélectionner Cycle (programme) et Settings (réglages)



### Étape 5. Appuyer sur Start/Pause (mise en marche/pause)



## Guide des programmes

Cette sècheuse possède une interface utilisateur unique pour aider l'utilisateur à sélectionner le programme le mieux adapté à la charge. La disposition des commandes vous guide vers le programme optimal en deux étapes faciles : Déterminer d'abord les articles dans la charge qui doit être séchée. Utiliser ces éléments pour guider votre sélection. Déterminer ensuite le mode de séchage souhaité de ces articles en sélectionnant la méthode appropriée. Les modificateurs sont pré-réglés pour les articles à sécher, mais peuvent être modifiés au besoin.

Pour réaliser un maximum d'économie d'énergie et prendre davantage soin des tissus, utiliser les programmes automatiques. Ces programmes mesurent la température de l'air de séchage et les niveaux d'humidité afin d'éteindre la sècheuse une fois que la charge a atteint le niveau de séchage désiré. La performance et les résultats de la sècheuse peuvent varier si la tension nominale est inférieure à 240 V.

Articles à sécher :	Programme :	Niveau de séchage :	Description :
Vêtements de bébé, couvertures, sous vêtements en coton, serviettes de table de couleur	Normal Bulky Items (Articles volumineux) Whites (Blancs) Sheets (Draps) Colors (Couleurs)	Normal	Le programme de détection automatique s'arrête lorsque le niveau de séchage est atteint.  Voir le en ligne « Guide des programmes » pour plus de détails.

**REMARQUE :** Les certifications énergétiques gouvernementales de ces sècheuses étaient basées sur la chaleur faible. Programme Normal (Normal), EcoBoost Defaulted ON (Puissance éco ACTIVÉ par défaut), température la plus élevée et niveau de séchage normal. Les réglages par défaut de l'appareil, à savoir Low Heat Normal (Normal à faible chaleur), EcoBoost Defaulted ON (Puissance éco ACTIVÉ par défaut), température moyenne et Wrinkle Shield Off (Antifroissement désactivé) ont été utilisés. Les programmes disponibles pour le téléchargement après-vente peuvent consommer plus d'énergie que le programme Low Heat Normal (Normal à faible chaleur), sur lequel la cote de consommation d'énergie de cette sècheuse est basée.

## Information de commande en ligne

Pour obtenir des instructions détaillées pour l'installation l'entretien, l'hivernisation, ainsi que des conseils de transport, consulter le manuel de l'utilisateur inclus avec votre machine.

Pour obtenir des informations sur l'un des points suivants : guide complet des programmes, garantie, dimensions détaillées du produit ou instructions complètes d'utilisation et d'installation, visiter le [www.whirlpool.com/owners](http://www.whirlpool.com/owners) ou au Canada le [www.whirlpool.ca/proprietaire](http://www.whirlpool.ca/proprietaire). Cette vérification peut vous faire économiser le coût d'une intervention de dépannage.



[Register Product](#)



[Add Service Plan](#)



[Schedule Service](#)



[Parts](#)



[How To's & FAQ](#)



[Filters](#)



[Manuals & Downloads](#)



[Accessories](#)

Cependant, si vous avez besoin d'aide supplémentaire, utiliser les coordonnées suivantes selon la région appropriée.

États-Unis :

**1 866 698-2538**

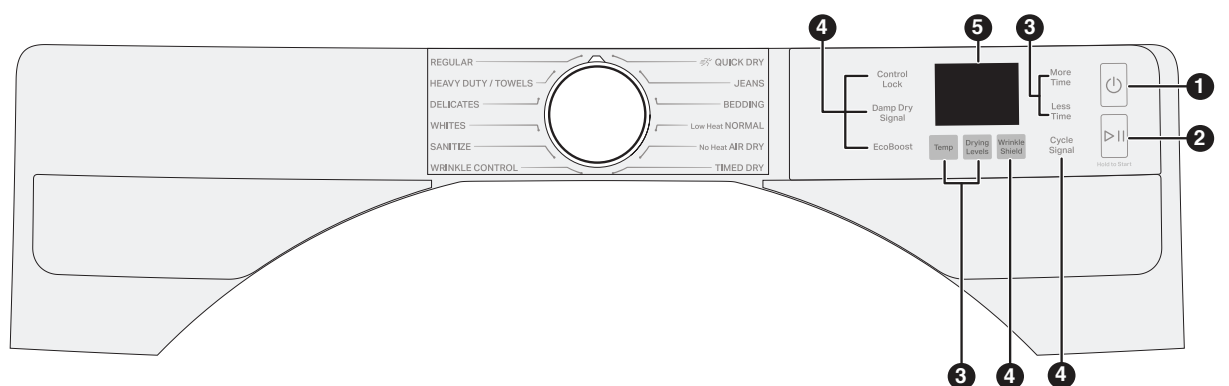
Whirlpool Brand Home Appliances  
Customer eXperience Center  
553 Benson Road  
Benton Harbor, MI 49022-2692

Canada :

**1 800 807-6777**

Whirlpool Brand Home Appliances  
Customer eXperience Centre  
200-6750 Century Ave.  
Mississauga (Ontario) L5N 0B7

**IMPORTANT :** Conserver ce guide à titre de référence.



Les fonctions, programmes et options ne sont pas tous offerts sur tous les modèles. L'apparence peut varier.

**REMARQUE :** La surface du tableau de commande est très sensible et il suffit d'un léger toucher pour l'activer. Pour s'assurer que vos sélections ont été sauvegardées, toucher le tableau de commande du bout du doigt et non avec l'ongle. Pour sélectionner un réglage ou une option, il suffit de toucher le nom qui lui correspond.

#### Control Lock (verrouillage des commandes)

Utiliser cette option pour verrouiller les commandes de la sècheuse et éviter une modification involontaire d'options ou de préférences au cours d'un programme de séchage. Pour verrouiller ou déverrouiller les commandes, maintenir Control Lock (verrouillage des commandes) ou Damp Dry Signal (signal de séchage humide) (selon le modèle) enfoncé pendant 3 secondes. Pendant cette période, l'affichage à DEL indiquera un compte à rebours « 3-2-1 ». Une fois les commandes verrouillées, l'affichage à DEL indiquera « Loc ».

**REMARQUE :** Il est possible que la fonction Control Lock (Verrouillage des commandes) soit activée après une panne de courant. Pour déverrouiller les commandes, appuyer sur Control Lock (Verrouillage des commandes) ou Damp Dry Signal (Signal de séchage humide) (selon le modèle) pendant 3 secondes.

#### L'option EcoBoost™

L'option EcoBoost™ s'active par défaut avec le programme Regular/Normal (ordinaire/normal) et ne peut être activée qu'avec ces programmes. Cette option permet d'accroître vos économies d'énergie en utilisant un niveau de chaleur légèrement plus faible.

L'option EcoBoost™ augmente le temps de séchage d'environ 40 minutes, ce qui paraîtra sur l'affichage à DEL. Pour obtenir un temps de séchage optimal, toucher sur touch ECOBOOST pour désactiver l'option.

#### 5. AFFICHEUR À DEL

Lorsqu'on sélectionne un programme, ses réglages par défaut s'allument et la durée restante estimée (pour les programmes automatiques) variera en fonction des sélections ou la durée restante réelle pour les programmes de Timed Dry (Séchage minuté) (pour les programmes manuels) s'affichera.

#### ÉTAT DU PROGRAMME

Les témoins lumineux de programme indiquent la progression d'un programme. Les témoins ne sont pas tous présents sur tous les modèles.

#### Wet (mouillé)

La charge est encore mouillée ou le programme vient de commencer.

#### Cool Down (refroidissement)

La sècheuse a terminé le séchage avec chaleur et fait maintenant culbuter la charge sans chaleur pour la refroidir et pour réduire le froissement.

#### Check Vent (vérifier le conduit d'évacuation)

L'indicateur Check Vent (vérifier le conduit d'évacuation) est uniquement disponible avec les programmes automatique / capteur. Cet indicateur indique la qualité de la circulation de l'air dans la sècheuse et le système d'évacuation de la sècheuse durant le cycle de vie de la sècheuse. Durant la phase de détection au début du programme, le témoin Check Vent (vérifier le conduit d'évacuation) s'allume si un événement est obstrué ou si un faible débit de ventilation est détecté. Ce témoin reste allumé pendant toute la durée du programme. Si le témoin Check Vent s'allume, consulter la section en ligne « Dépannage » pour obtenir des solutions possibles et résoudre le problème. Le témoin s'éteint à la fin du programme, si on appuie sur le bouton Power (d'alimentation) ou si la porte est ouverte. Le témoin reste allumé pendant le programme si le problème n'est pas réglé.

**REMARQUE :** La sècheuse continue à fonctionner même si le témoin est allumé, mais une mauvaise circulation de l'air peut avoir une incidence sur le temps de séchage et le rendement. Voir la section « Vérification d'une circulation d'air adéquate pour le système d'évacuation » du Manuel de l'utilisateur.

**REMARQUE :** Si d'autres erreurs surviennent au cours d'un programme, le témoin Check Vent (Vérifier le conduit d'évacuation) ne s'allume pas. Consulter la section « Dépannage » en ligne.

#### End (terminé)

Ceci indique que le programme sélectionné est terminé et que l'on peut retirer la charge de la sècheuse. Si l'option Wrinkle Shield (antifroissement)™ a été sélectionnée, il est possible que la sècheuse poursuive le culbutage de la charge, même si « End » (terminé) est affiché.