

MICROWAVE OVEN HOOD COMBINATION QUICK START GUIDE WMML5530

OPERATING INSTRUCTIONS

WARNING: To reduce the risk of fire, electric shock, or injury to persons, read the IMPORTANT SAFETY INSTRUCTIONS, located in your appliance's Owner's Manual, before operating this appliance.

Using Hood Light

Press Hood Light button repeatedly to adjust the hood light setting among Lo (Low) (default) → Med (Medium) → Hi (High) → Off.

Using Hood Fan

Press the Hood Fan button repeatedly to adjust the vent fan setting among Lo (Low) (default) → Med (Medium) → Hi (High) → Off.

Using Boost Fan

Press the Boost Fan button to quickly turn on the highest vent fan setting. After 10 minutes, the hood fan will return to the high vent fan setting. Press the Hood Fan button repeatedly to turn off the hood fan. You can also press the "<>" buttons to switch to a different speed. When the boost fan is running, press the boost fan button to turn it off.

NOTE: For more detailed instructions on specific functions, see the online Control Guide.

Using Your Microwave Oven to Cook

- Step 1.** Open the door.
- Step 2.** Place food inside the microwave oven.
- Step 3.** Select recipe.
- Step 4.** Enter/Sense the amounts, or manually set the cooking length.
- Step 5.** Close the door.
- Step 6.** Press the START button to start the cooking.
- Step 7.** The STOP/CANCEL button can be used to cancel the function during or after cook time.

NOTE: For more detailed instructions on specific functions, see the online Control Guide.

ALUMINUM FOIL AND METAL

Always use oven mitts or pot holders when removing dishes from the microwave oven.

Aluminum foil and some metal can be used in the microwave oven. If not used properly, arcing (a blue flash of light) can occur and cause damage to the microwave oven.

OK for Use

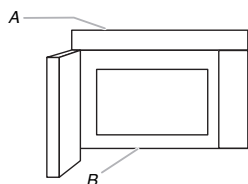
- Browning dish (Follow manufacturer recommendations.)
- Ceramic glass, glass
- China, earthenware (Follow manufacturer recommendations.)
- Melamine (Follow manufacturer recommendations.)
- Paper towels, paper plates, napkins (Use non-recycled paper.)
- Plastic wraps, bags, covers, dinnerware, containers (Follow manufacturer recommendations.)
- Pottery and clay (Follow manufacturer recommendations.)
- Silicone bakeware (Follow manufacturer recommendations.)
- Wax paper

Do Not Use

Metal cookware and bakeware, gold, silver, pewter, non-approved meat thermometers, skewers, twist ties, foil liners such as sandwich wrappers, staples, and objects with gold or silver trim or a metallic glaze should not be used in the microwave oven.

OVEN VENT(S)

The top vent releases hot air and moisture from the oven, and should not be blocked or covered. Do not set plastics, paper or other items that could melt or burn near the oven vent. Also the bottom vent should not be blocked or covered since it allows the inlet of fresh air into the cooling system and the outlet of hot air from the cooling system. Blocking or covering vents will cause poor air circulation, affecting cooking, cleaning, and cooling results.



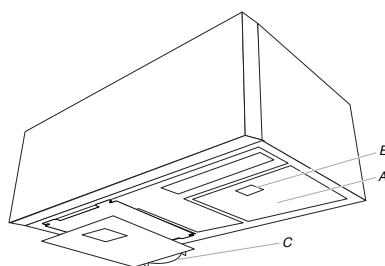
Combination Microwave Oven
A. Top vent
B. Bottom vent

CLEAN/REPLACING A NEW GREASE FILTER:

The grease filter is on the bottom plate of the microwave oven. Clean monthly.

To clean the grease filter:

1. Disconnect power.
2. Remove the grease filter(s) by pushing finger grip(s) back and then pull down from the bottom plate.
3. Clean the grease filter(s) with mild cleanser and scouring pad, or clean it/them with dishwasher.
4. After cleaning, dry it/them up, reattach the grease filter(s) back to the bottom plate, and the grease filter spring(s) toward the back.



A. Grease filter(s)
B. Finger grip(s)
C. Grease filter spring(s)

To replace a new grease filter:

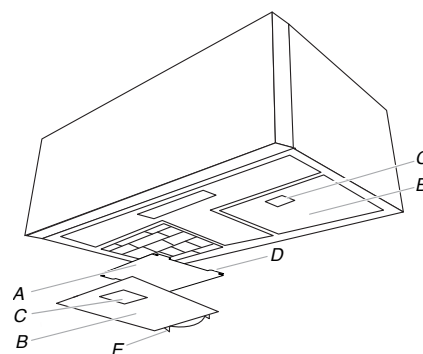
1. Disconnect power.
2. Remove the grease filter(s) by pushing finger grip(s) back and then pull down from the bottom plate.
3. Reattach new grease filter(s) back to the bottom plate, and the grease filter spring(s) toward the back.

REPLACING CHARCOAL FILTER:

The charcoal filter(s) is behind the grease filter, which is on the bottom plate of the microwave oven. It cannot be cleaned and should be replaced every 6 months.

To replace the charcoal filter:

1. Disconnect power.
2. Remove the grease filter(s) by pushing finger grip(s) back and then pull down charcoal filter(s) from the bottom plate.
3. Reattach new charcoal filter(s) back to the bottom by inserting the charcoal filter hooks into the corresponding holes on the bottom plate, and the charcoal filter(s) will be installed.
4. Put the grease filter back into the bottom plate and the spring toward the back. Push the finger grips back, until the two tongues are in position.



A. Charcoal filter(s)
B. Grease filter(s)
C. Finger grip(s)
D. Charcoal filter hooks
E. Grease filter spring(s)

REPLACING CAVITY LIGHT:

The cavity light is located at the top front of the microwave oven, under the cover, and is replaceable. Before replacing the LED light, make sure the LED light is cool.

To replace the cavity LED light:

1. Disconnect power.
2. Remove the second left vent top cover screw from the top front of the microwave oven. Remove the second left top cover.
3. Disengage hooks to remove the LED board.
4. Unplug the LED terminal.
5. Replace with a new LED light board.
6. Connect the replacement LED to the terminal and snap it into place, securing it with the hook.
7. Reattach the second top vent cover with the screw removed in step 2.



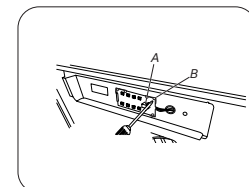
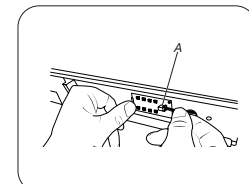
A. Hooks
B. LED Terminal

REPLACING COOKTOP LIGHT:

The cooktop light is located on the underside of the microwave oven and is replaceable.

To replace the cooktop LED light:

1. Disconnect power.
2. Loosen the screws on the bottom light cover with a screwdriver.
3. Take out the "T - Shaped" cover and the screws, and set them aside.
4. Hold the wire with your hand, pull it to the right, and loosen the wire from the LED board.
5. Use a screwdriver to push up the metal holding lock, which is on the upper right corner, to release the LED light board.
6. Slide the LED light board toward the right side, then take it out.
7. Replace with a new LED light board, slide it into the holding locks.
8. Reinstall the light cover back to the bottom plate, secure with the screws.



A. LED Terminal
B. Hook

NOTE: Order the Charcoal, Grease filter, cavity light or cooktop light see the "Online ordering information" section.

ONLINE ORDERING INFORMATION

For detailed installation instruction and maintenance information, please see the Owner's Manual included with your appliance.

For information on any of the following items, a full cycle guide, warranty, detailed product dimensions, or for complete instructions for use and installation, please visit www.whirlpool.com/owners. This may save you the cost of a service call.



[Register Product](#)



[Schedule Service](#)



[How To's & FAQ](#)



[Manuals & Downloads](#)



[Add Service Plan](#)



[Parts](#)



[Filters](#)



[Accessories](#)

However, if you need to contact us, use the information listed below for the appropriate region.

United States:
1-866-698-2538

Whirlpool Brand Home Appliances
Customer eXperience Centre
553 Benson Road
Benton Harbor, MI 49022-2692

IMPORTANT: Retain this guide for future use.

COMBINACIÓN DE HORNO MICROONDAS Y CAMPANA GUÍA DE INICIO RÁPIDO WMML5530

INSTRUCCIONES DE FUNCIONAMIENTO

ADVERTENCIA: A fin de reducir el riesgo de incendio, choque eléctrico o lesiones personales, lea las INSTRUCCIONES IMPORTANTES DE SEGURIDAD que se encuentran en el Manual del propietario, antes de usar el electrodoméstico.

Uso de la luz de la campana



Presione repetidamente el botón de luz de la campana para ajustar la configuración de la luz entre Lo (Bajo) (predeterminado) → Med (Medio) → Hi (Alto) → Off (Apagado).

Uso del ventilador de la campana



Presione repetidamente el botón del ventilador de la campana para ajustar la configuración de ventilación entre Lo (Bajo) (predeterminado) → Med (Medio) → Hi (Alto) → Off (Apagado).

Uso del ventilador de refuerzo



Presione el botón de Boost Fan (Ventilador de refuerzo) para encender rápidamente el ajuste más alto del ventilador. Después de 10 minutos, el ventilador de la campana volverá al ajuste de alta ventilación. Presione repetidamente el botón del ventilador de la campana para apagarlo. También puede pulsar los botones "<" ">" para cambiar a otra velocidad. Cuando el ventilador de refuerzo esté funcionando, presione el botón del ventilador de refuerzo para apagarlo.

NOTA: Para obtener instrucciones más detalladas sobre las funciones específicas, consulte la Guía de controles en línea.

Cómo utilizar el horno microondas para cocinar

Paso 1. Abra la puerta.

Paso 2. Coloque los alimentos en el horno microondas.

Paso 3. Seleccione la receta.

Paso 4. Introduzca/detecte las cantidades, o ajuste manualmente la duración de la cocción.

Paso 5. Cierre la puerta.

Paso 6. Presione el botón START (INICIO) para iniciar la cocción.

Paso 7. El botón STOP/CANCEL (PARAR/CANCELAR) puede usarse para cancelar la función durante el tiempo de cocción o cuando este finalice.

NOTA: Para obtener instrucciones más detalladas sobre las funciones específicas, consulte la Guía de controles en línea.

PAPEL DE ALUMINIO Y METAL

Siempre use guantes para hornear o agarraderas al retirar los recipientes del horno microondas.

El papel de aluminio y algunos tipos de metal pueden usarse en el horno microondas. Si no se usan debidamente, pueden producir chispas (ráfagas azules de luz) y causar daños al horno microondas.

Uso permitido

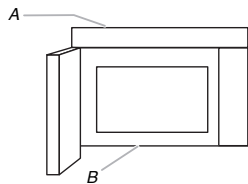
- Plato para dorar (siga las recomendaciones del fabricante.)
- Vitrocerámica, vidrio
- Porcelana, vajilla de barro (siga las recomendaciones del fabricante.)
- Melamina (siga las recomendaciones del fabricante.)
- Toallas de papel, platos de papel, servilletas (use papel no reciclado.)
- Envoltorios, bolsas, cubiertas, vajilla y recipientes de plástico (siga las recomendaciones del fabricante.)
- Cerámica y arcilla (siga las recomendaciones del fabricante.)
- Utensilios para hornear de silicona (siga las recomendaciones del fabricante.)
- Papel encerado

Uso no permitido

No se deben utilizar en el horno microondas utensilios de cocina y de hornear metálicos, oro, plata, peltre, termómetros para carne no aprobados, pinchos, precintos, forros de papel metálico como envoltorios para emparedados, grapas y objetos con bordes de oro o plata con glaseado metálico.

RESPIRADEROS DEL HORNO

El ducto de ventilación superior libera aire caliente y humedad del horno y no debe bloquearse ni taparse. No coloque objetos de plástico, papel ni otros objetos que puedan derretirse o quemarse cerca del ducto de ventilación del horno. Asimismo, la ventilación inferior no debe estar bloqueada ni cubierta dado que permite la entrada de aire fresco al sistema de enfriamiento y la salida de aire caliente del mismo sistema. Bloquear o cubrir los respiraderos dará lugar a una circulación de aire insatisfactoria, que afectará a los resultados de cocción, de limpieza y de enfriamiento.



Horno microondas de combinación

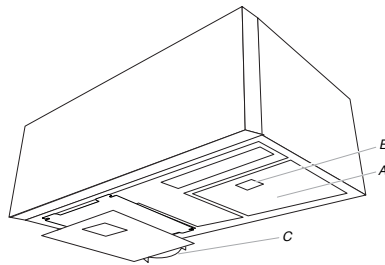
- A. Ventilación superior
- B. Ventilación inferior

LIMPIAR/SUSTITUIR UN FILTRO DE GRASA NUEVO:

El filtro de grasa se encuentra en la placa inferior del horno microondas. Limpie mensualmente.

Para limpiar el filtro de grasa:

1. Desconecte el suministro eléctrico.
2. Retire el filtro de grasa empujando hacia atrás las áreas rebordadas y tirando hacia abajo de la placa inferior.
3. Limpie el filtro de grasa con un limpiador suave y un estropajo, o limpiarlo con el lavavajillas.
4. Después de limpiarlo, séquelo, vuelva a colocar el filtro de grasa en la placa inferior, y los muelles del filtro de grasa hacia la parte posterior.



- A. Filtro(s) de grasa
- B. Área rebordada
- C. Muelle del filtro de grasa

Para sustituir un filtro de grasa nuevo:

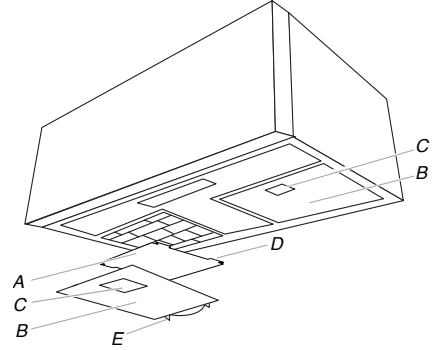
1. Desconecte el suministro eléctrico.
2. Retire el filtro de grasa empujando hacia atrás las áreas rebordadas y tirando hacia abajo de la placa inferior.
3. Coloque el filtro de grasa nuevo en la placa inferior, y los muelles del filtro de grasa hacia la parte posterior.

SUSTITUIR EL FILTRO DE CARBÓN:

El filtro de carbón vegetal está detrás del filtro de grasa, que se encuentra en la placa inferior del horno microondas. No se puede limpiar y debe reemplazarse cada 6 meses.

Para sustituir el filtro de carbón:

1. Desconecte el suministro eléctrico.
2. Retire el filtro de grasa empujando hacia atrás las áreas rebordadas y tirando hacia abajo del filtro de carbón desde la placa inferior.
3. Vuelva a colocar el nuevo filtro de carbón en la parte inferior introduciendo los ganchos del filtro en los orificios correspondientes de la placa inferior, y el filtro de carbón quedará instalado.
4. Vuelva a colocar el filtro de grasa en la placa inferior y los muelles hacia atrás. Empuje las áreas rebordadas hacia atrás, hasta que las dos lengüetas estén en posición.



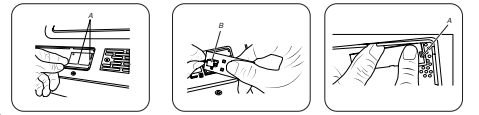
- A. Filtro(s) de carbón
- B. Filtro(s) de grasa
- C. Área rebordada
- D. Ganchos para filtro de carbón
- E. Muelle del filtro de grasa

SUSTITUCIÓN DE LA LUZ DE CAVIDAD:

La luz de la cavidad está en la parte superior frontal del horno microondas, debajo de la cubierta, y se puede reemplazar. Antes de reemplazar la luz LED, asegúrese de que esté fría.

Para reemplazar la luz LED de la cavidad:

1. Desconecte el suministro eléctrico.
2. Retire el segundo tornillo de la tapa superior izquierda de ventilación de la parte superior delantera del horno microondas. Extraiga la segunda cubierta superior a la izquierda.
3. Desenganche los ganchos para extraer la placa de LED.
4. Desenchufe el terminal LED.
5. Sustitúyalo por una nueva placa de LED.
6. Conecte el LED de repuesto al terminal y encájelo en su sitio, asegurándolo con el gancho.
7. Vuelva a colocar la segunda cubierta superior de ventilación con el tornillo que extrajo en el paso 2.



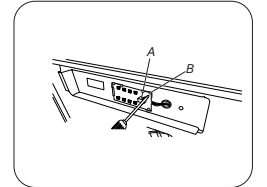
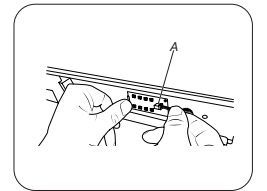
- A. Ganchos
- B. Terminal LED

REEMPLAZO DE LA LUZ DE LA SUPERFICIE DE COCCIÓN:

La luz de la superficie de cocción está en la cara inferior del horno microondas y se puede reemplazar.

Para reemplazar la luz LED de la superficie de cocción:

1. Desconecte el suministro eléctrico.
2. Afloje los tornillos de la cubierta de la luz inferior con un destornillador.
3. Retire la cubierta con forma de "T" y los tornillos y déjelos a un lado.
4. Sostenga el cable con la mano, tire de él hacia la derecha y afloje el cable de la placa de LED.
5. Utilice un destornillador para empujar hacia arriba el bloqueo de sujeción de metal, que se encuentra en la esquina superior derecha, para liberar la placa de LED.
6. Deslice la placa de LED hacia el lado derecho y luego sáquela.
7. Reemplácela con una nueva placa de LED y deslícela dentro de los bloqueos de sujeción.
8. Vuelva a instalar la cubierta de la luz en la placa inferior y asegúrela con los tornillos.



- A. Terminal LED
- B. Gancho

NOTA: Pida el filtro de carbón, el filtro de grasa, la luz de la cavidad o la luz de la superficie de cocción, consulte la sección "Información de pedidos en línea".

INFORMACIÓN DE PEDIDOS EN LÍNEA

Para obtener información de mantenimiento e instrucciones de instalación, consulte el Manual del propietario que se incluye con su electrodoméstico.

Para obtener información acerca de cualquiera de los siguientes artículos, la guía completa de ciclos, la garantía, dimensiones detalladas de los productos o instrucciones de uso completas, visite www.whirlpool.com/owners. Esto le podría ahorrar el costo de una llamada al servicio técnico.



[Register Product](#)



[Schedule Service](#)



[How To's & FAQ](#)



[Manuals & Downloads](#)



[Add Service Plan](#)



[Parts](#)



[Filters](#)



[Accessories](#)

Sin embargo, si necesita comunicarse con nosotros, use la información a continuación para ver la región adecuada.

Estados Unidos:
1-866-698-2538

Whirlpool Brand Home Appliances
Customer eXperience Centre
553 Benson Road
Benton Harbor, MI 49022-2692

IMPORTANTE: Conserve esta guía para su uso en el futuro.



W11702687A
05/24

®/™ ©2024 Whirlpool. All rights reserved.
Todos los derechos reservados.

Whirlpool®