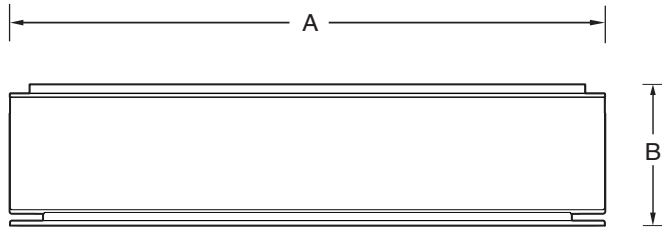


# DETAILED PLANNING DIMENSIONS

## JENNAIR® SMALL WARMING DRAWERS

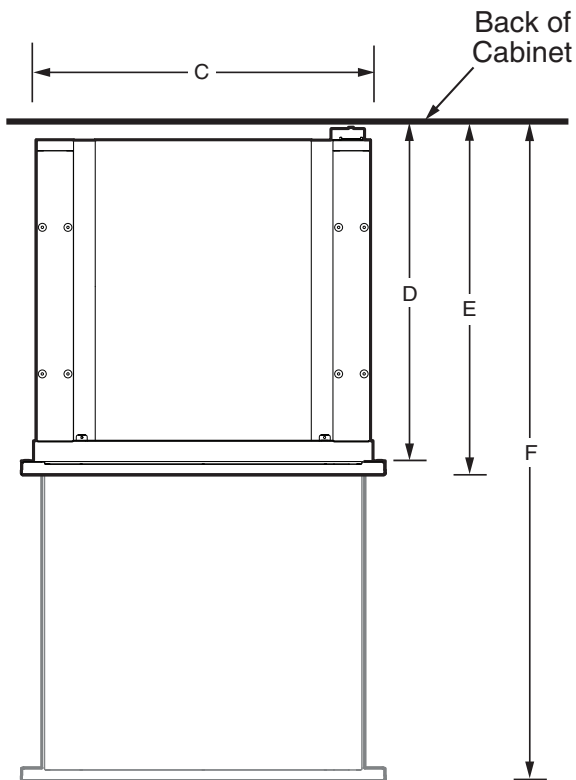
**JJD3024H – 23<sup>7</sup>/<sub>16</sub>" x 5<sup>9</sup>/<sub>16</sub>" x 22<sup>3</sup>/<sub>8</sub>"**

### PRODUCT DIMENSIONS



**FRONT VIEW**

MODEL #		JJD3024HM		JJD3024HL	
		in	cm	in	cm
A	Overall width (max.)	23 <sup>7</sup> / <sub>16</sub>	59.5	23 <sup>7</sup> / <sub>16</sub>	59.5
B	Overall height (max.)	5 <sup>9</sup> / <sub>16</sub>	14.1	5 <sup>9</sup> / <sub>16</sub>	14.1
C	Width of recessed warming drawer	21 <sup>9</sup> / <sub>16</sub>	54.8	21 <sup>9</sup> / <sub>16</sub>	54.8
D	Depth of recessed warming drawer	21 <sup>7</sup> / <sub>16</sub>	54.4	21 <sup>7</sup> / <sub>16</sub>	54.4
E	Depth with drawer front	22 <sup>3</sup> / <sub>8</sub>	56.8	22 <sup>3</sup> / <sub>8</sub>	56.8
F	Depth with door open	37 <sup>1</sup> / <sub>4</sub>	94.6	37 <sup>1</sup> / <sub>4</sub>	94.56



**TOP VIEW**

**IMPORTANT:** Dimensional specifications are provided for planning purposes only. Do not make any cutouts based on this information. Refer to the Installation Guide before selecting cabinetry, verifying electrical/gas connections, making cutouts or beginning installation. All JennAir® appliances are appropriately UL, CUL or CSA approved.

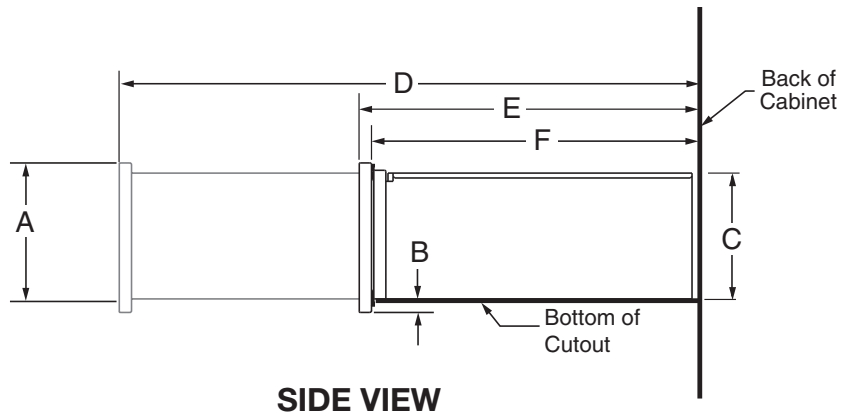


# DETAILED PLANNING DIMENSIONS

## JENNAIR® SMALL WARMING DRAWERS

**JJD3024H – 23<sup>7</sup>/<sub>16</sub>" x 5<sup>9</sup>/<sub>16</sub>" x 22<sup>3</sup>/<sub>8</sub>"**

### DIMENSIONS AS INSTALLED



MODEL #		JJD3024HM		JJD3024HL	
		in	cm	in	cm
A	Height to top of drawer (max.)	4 <sup>3</sup> / <sub>4</sub>	12.1	4 <sup>3</sup> / <sub>4</sub>	12.1
B	Height of drawer extending below cutout	1/2	1.19	1/2	1.19
C	Height of recessed warming drawer	5 <sup>1</sup> / <sub>16</sub>	12.9	5 <sup>1</sup> / <sub>16</sub>	12.9
D	Depth with door open	37 <sup>1</sup> / <sub>4</sub>	94.6	37 <sup>1</sup> / <sub>4</sub>	94.6
E	Depth with drawer front	22 <sup>3</sup> / <sub>8</sub>	56.8	22 <sup>3</sup> / <sub>8</sub>	56.8
F	Depth of recessed warming drawer	21 <sup>7</sup> / <sub>16</sub>	54.4	21 <sup>7</sup> / <sub>16</sub>	54.4
G	Power cord envelop height	11/16	1.8	11/16	1.8

**IMPORTANT:** Dimensional specifications are provided for planning purposes only. Do not make any cutouts based on this information. Refer to the Installation Guide before selecting cabinetry, verifying electrical/gas connections, making cutouts or beginning installation. All JennAir® appliances are appropriately UL, CUL or CSA approved.

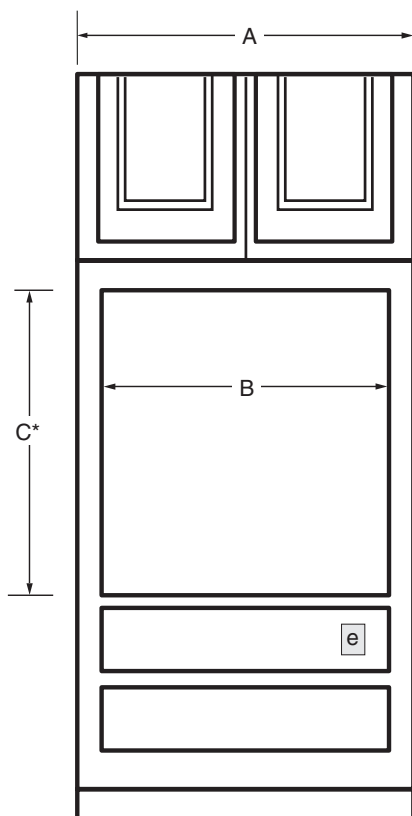


# DETAILED PLANNING DIMENSIONS

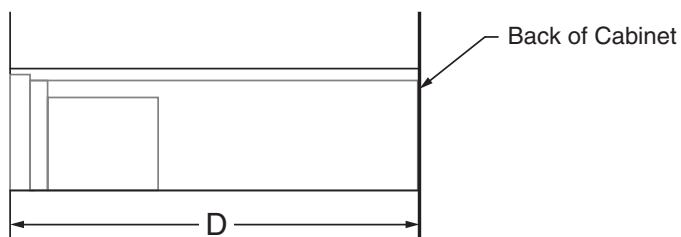
## JENNAIR® SMALL WARMING DRAWERS - STANDARD INSTALLATION

**JJD3024H – 23<sup>7</sup>/<sub>16</sub>" x 5<sup>9</sup>/<sub>16</sub>" x 22<sup>3</sup>/<sub>8</sub>"**

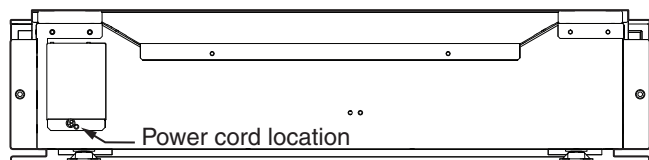
### OPENING/CLEARANCE DIMENSIONS



**FRONT VIEW**



**SIDE VIEW**



**BACK VIEW**

MODEL #		JJD3024HM		JJD3024HL	
		in	cm	in	cm
A	Width of cabinet (min.)	23 <sup>5</sup> / <sub>8</sub>	60	23 <sup>5</sup> / <sub>8</sub>	60
B	Width of cutout	21 <sup>11</sup> / <sub>16</sub>	55	21 <sup>11</sup> / <sub>16</sub>	55
C*	Height of cutout	22 <sup>15</sup> / <sub>16</sub>	58.2	22 <sup>15</sup> / <sub>16</sub>	58.2
D	Depth of cutout (min.)	21 <sup>11</sup> / <sub>16</sub>	55	21 <sup>11</sup> / <sub>16</sub>	55
e	Recommended outlet location				

\*Height for installation of JJD3024 under JJW6024, JMC6224 or JJB6424

**IMPORTANT:** Dimensional specifications are provided for planning purposes only. Do not make any cutouts based on this information. Refer to the Installation Guide before selecting cabinetry, verifying electrical/gas connections, making cutouts or beginning installation. All JennAir® appliances are appropriately UL, CUL or CSA approved.

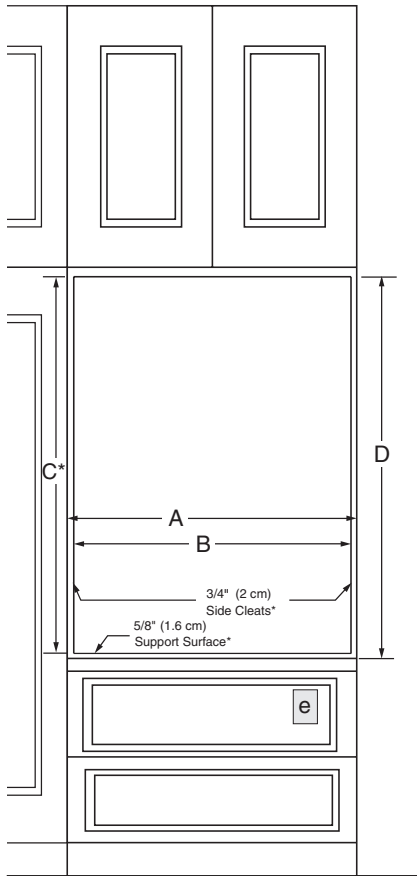


# DETAILED PLANNING DIMENSIONS

## JENNAIR® SMALL WARMING DRAWERS - FLUSH INSTALLATION

**JJD3024H – 23<sup>7</sup>/<sub>16</sub>" x 5<sup>9</sup>/<sub>16</sub>" x 22<sup>3</sup>/<sub>8</sub>"**

### OPENING/CLEARANCE DIMENSIONS



**FRONT VIEW**

MODEL #		JJD3024HM		JJD3024HL	
		in	cm	in	cm
A	Width of flush inset cutout (min.)	23 <sup>11</sup> / <sub>16</sub>	60.2	23 <sup>11</sup> / <sub>16</sub>	60.2
B	Width of opening (min.)	21 <sup>11</sup> / <sub>16</sub>	55	21 <sup>11</sup> / <sub>16</sub>	55
C*	Height of opening (min.)	22 <sup>15</sup> / <sub>16</sub>	58.2	22 <sup>15</sup> / <sub>16</sub>	58.2
D	Height of flush inset cutout (min.)	23 <sup>3</sup> / <sub>4</sub>	60.3	23 <sup>3</sup> / <sub>4</sub>	60.3
E	Depth of cutout (min.)	21 <sup>11</sup> / <sub>16</sub> - 22 <sup>1</sup> / <sub>2</sub>	55 - 57.2	21 <sup>11</sup> / <sub>16</sub> - 22 <sup>9</sup> / <sub>16</sub>	55 - 57.3
e	Recommended outlet location				

\*Height for installation of JJD3024 under JJW6024, JMC6224 or JJB6424

### ELECTRICAL REQUIREMENTS

120 V, 60 Hz, AC only, 15 A fused, electrical circuit is required. A dedicated circuit is recommended.

If the outlet is on the rear wall behind the warming drawer, it must be recessed and located in the upper right-hand corner. If outlet is located in an adjacent cabinet, drill a 1<sup>3</sup>/<sub>8</sub>" (3.5 cm) minimum diameter hole in the side wall or support surface to access the power supply cord.

### LOCATION REQUIREMENTS

Support surface must be solid and level with the bottom of the cabinet cutout.

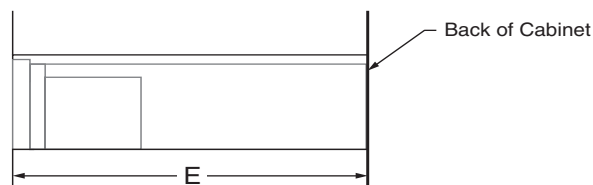
The warming drawer must be leveled before completing installation.

### FLUSH INSTALLATION REQUIREMENTS

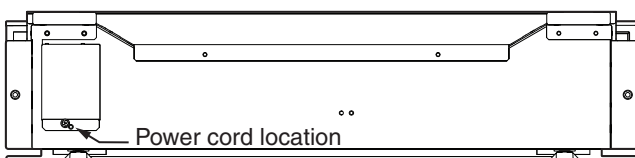
A 22<sup>9</sup>/<sub>16</sub>" (57.3 cm) minimum cutout depth is required.

These dimensions will result in a 1/8" (3 mm) reveal on all sides of the warming drawer.

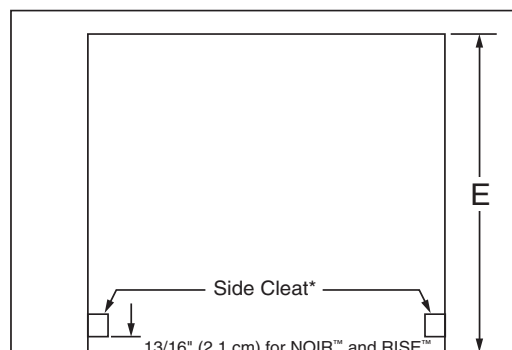
The front face of the cleats and platforms will be visible and should be treated as a finished surface.



**SIDE VIEW**



**BACK VIEW**



**TOP VIEW**

\*Cleats and platform must be recessed 13/16" (2.1 cm) for NOIR™ and 7/8" (2.2 cm) for RISE™ from the front of the cabinet.

**IMPORTANT:** Dimensional specifications are provided for planning purposes only.

**Do not make any cutouts based on this information.** Refer to the Installation Guide before selecting cabinetry, verifying electrical/gas connections, making cutouts or beginning installation.

All JennAir® appliances are appropriately UL, CUL or CSA approved.



**W11308123B**

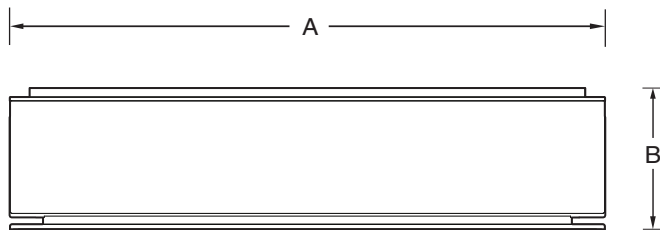
Installation Instruction W11260097

# DIMENSIONS DE PLANIFICATION DÉTAILLÉES

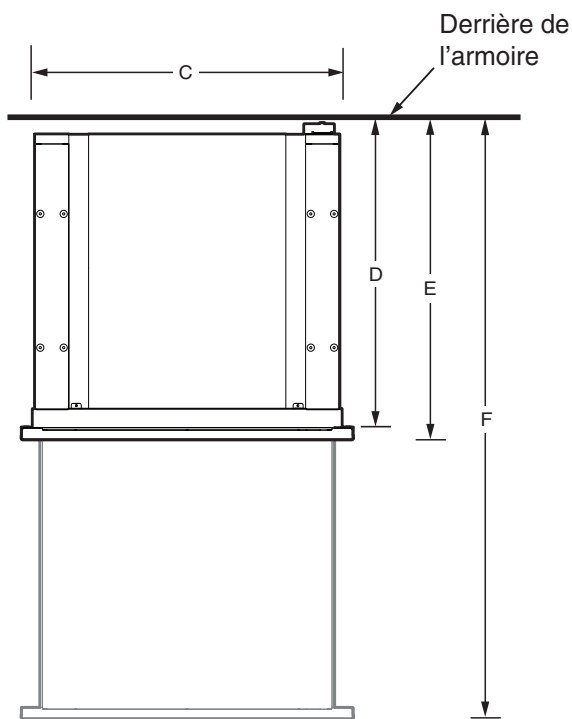
PETITS TIROIR-RÉCHAUD JENNAIR®

**JJD3024H – 23<sup>7</sup>/<sub>16</sub>" x 5<sup>9</sup>/<sub>16</sub>" x 22<sup>3</sup>/<sub>8</sub>"**

## DIMENSIONS DU PRODUIT



**VUE AVANT**



**VUE DU DESSUS**

NO DE MODÈLE		JJD3024HM		JJD3024HL	
		po	cm	po	cm
A	Largeur totale (max.)	23 <sup>7</sup> / <sub>16</sub>	59,5	23 <sup>7</sup> / <sub>16</sub>	59,5
B	Hauteur totale (max.)	5 <sup>9</sup> / <sub>16</sub>	14,1	5 <sup>9</sup> / <sub>16</sub>	14,1
C	Largeur du tiroir-réchaud encastré	21 <sup>9</sup> / <sub>16</sub>	54,8	21 <sup>9</sup> / <sub>16</sub>	54,8
D	Profondeur du tiroir-réchaud encastré	21 <sup>7</sup> / <sub>16</sub>	54,4	21 <sup>7</sup> / <sub>16</sub>	54,4
E	Profondeur avec avant du tiroir	22 <sup>3</sup> / <sub>8</sub>	56,8	22 <sup>3</sup> / <sub>8</sub>	56,8
F	Profondeur avec porte ouverte	37 <sup>1</sup> / <sub>4</sub>	94,6	37 <sup>1</sup> / <sub>4</sub>	94,56

**IMPORTANT :** Les spécifications dimensionnelles sont fournies uniquement à des fins de planification.

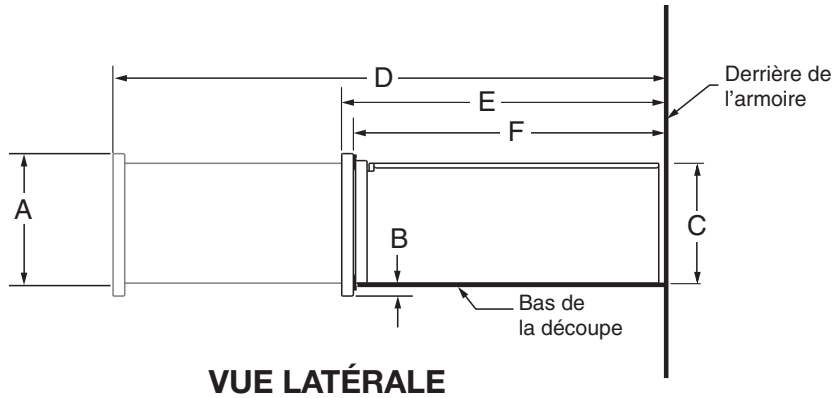
**Ne faire aucune découpe sur la base de cette information.** Se référer au Guide d'installation avant de choisir une armoire, de vérifier les connexions électriques/au gaz, d'effectuer des découpes ou de commencer l'installation.

Tous les appareils JennAir® sont homologués UL, CUL ou CSA.

# DIMENSIONS DE PLANIFICATION DÉTAILLÉES

## PETITS TIROIR-RÉCHAUD JENNAIR® JJD3024H – 23<sup>7</sup>/<sub>16</sub>" x 5<sup>9</sup>/<sub>16</sub>" x 22<sup>3</sup>/<sub>8</sub>"

### DIMENSIONS À L'INSTALLATION



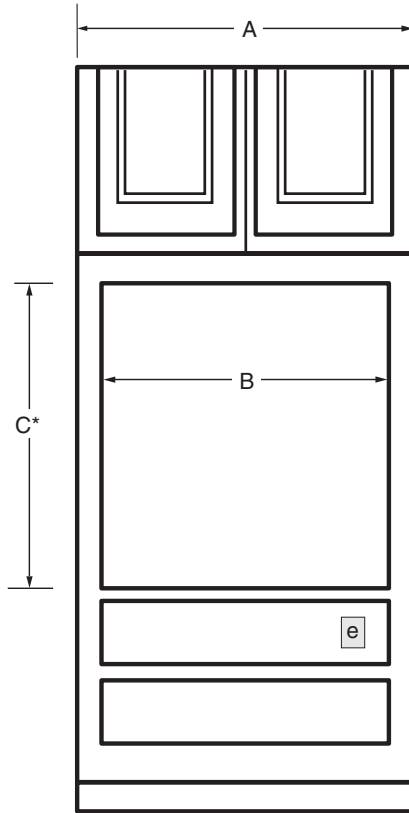
NO DE MODÈLE		JJD3024HM		JJD3024HL	
		po	cm	po	cm
A	Hauteur jusqu'au haut du tiroir (max.)	4 <sup>3</sup> / <sub>4</sub>	12,1	4 <sup>3</sup> / <sub>4</sub>	12,1
B	Hauteur du tiroir en dessous de l'ouverture	1/2	1,19	1/2	1,19
C	Hauteur du tiroir-réchaud encastré	5 <sup>1</sup> / <sub>16</sub>	12,9	5 <sup>1</sup> / <sub>16</sub>	12,9
D	Profondeur avec porte ouverte	37 <sup>1</sup> / <sub>4</sub>	94,6	37 <sup>1</sup> / <sub>4</sub>	94,6
E	Profondeur avec avant du tiroir	22 <sup>3</sup> / <sub>8</sub>	56,8	22 <sup>3</sup> / <sub>8</sub>	56,8
F	Profondeur du tiroir-réchaud encastré	21 <sup>7</sup> / <sub>16</sub>	54,4	21 <sup>7</sup> / <sub>16</sub>	54,4
G	Hauteur de l'enveloppe du cordon d'alimentation	11/16	1,8	11/16	1,8

**IMPORTANT** : Les spécifications dimensionnelles sont fournies uniquement à des fins de planification.  
**Ne faire aucune découpe sur la base de cette information.** Se référer au Guide d'installation avant de choisir une armoire, de vérifier les connexions électriques/au gaz, d'effectuer des découpes ou de commencer l'installation.  
 Tous les appareils JennAir® sont homologués UL, CUL ou CSA.

# DIMENSIONS DE PLANIFICATION DÉTAILLÉES

PETITS TIROIR-RÉCHAUD – INSTALLATION STANDARD JENNAIR®  
**JJD3024H – 23<sup>7</sup>/<sub>16</sub>" x 5<sup>9</sup>/<sub>16</sub>" x 22<sup>3</sup>/<sub>8</sub>"**

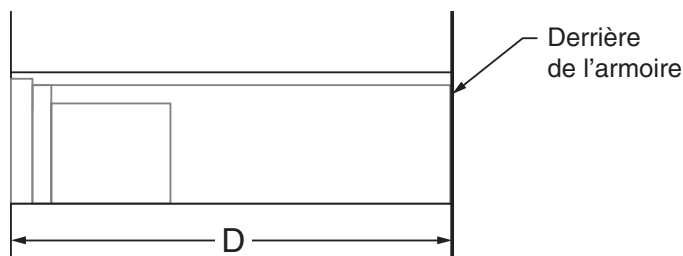
## DIMENSIONS D'OUVERTURE ET DE DÉGAGEMENT



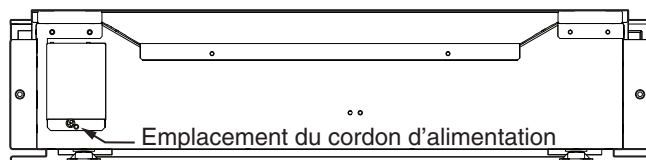
**VUE AVANT**

NO DE MODÈLE		JJD3024HM		JJD3024HL	
		po	cm	po	cm
A	Largeur minimale de l'armoire	23 <sup>5</sup> / <sub>8</sub>	60	23 <sup>5</sup> / <sub>8</sub>	60
B	Largeur de l'ouverture	21 <sup>11</sup> / <sub>16</sub>	55	21 <sup>11</sup> / <sub>16</sub>	55
C*	Hauteur de l'ouverture	22 <sup>15</sup> / <sub>16</sub>	58,2	22 <sup>15</sup> / <sub>16</sub>	58,2
D	Profondeur minimale de l'ouverture	21 <sup>11</sup> / <sub>16</sub>	55	21 <sup>11</sup> / <sub>16</sub>	55
e	Emplacement recommandé pour la prise de courant				

\*Hauteur pour l'installation du JJD3024 sous le JJW6024, JMC6224 ou JJB6424



**VUE LATÉRALE**



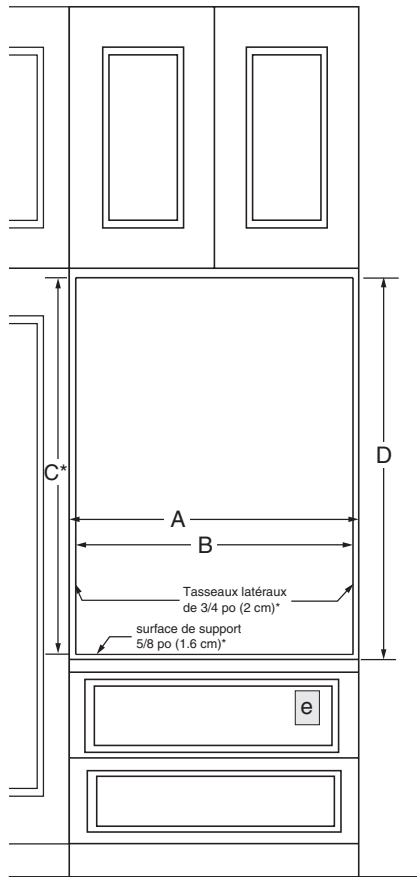
**VUE ARRIÈRE**

**IMPORTANT :** Les spécifications dimensionnelles sont fournies uniquement à des fins de planification.  
**Ne faire aucune découpe sur la base de cette information.** Se référer au Guide d'installation avant de choisir une armoire, de vérifier les connexions électriques/au gaz, d'effectuer des coupes ou de commencer l'installation.  
 Tous les appareils JennAir® sont homologués UL, CUL ou CSA.

# DIMENSIONS DE PLANIFICATION DÉTAILLÉES

## PETITS TIROIR-RÉCHAUD – INSTALLATION EN AFFLEUREMENT JENNAIR® JJD3024H – 23<sup>7/16</sup>" x 5<sup>9/16</sup>" x 22<sup>3/8</sup>"

### DIMENSIONS D'OUVERTURE ET DE DÉGAGEMENT



VUE AVANT

NO DE MODÈLE		JJD3024HM		JJD3024HL	
		po	cm	po	cm
A	Largeur minimale de l'ouverture intégrée en affleurement	23 <sup>11/16</sup>	60,2	23 <sup>11/16</sup>	60,2
B	Largeur minimale de l'ouverture	21 <sup>11/16</sup>	55	21 <sup>11/16</sup>	55
C*	Hauteur minimale de l'ouverture	22 <sup>15/16</sup>	58,2	22 <sup>15/16</sup>	58,2
D	Hauteur minimale de l'ouverture intégrée en affleurement	23 <sup>3/4</sup>	60,3	23 <sup>3/4</sup>	60,3
E	Profondeur minimale de l'ouverture	21 <sup>11/16</sup> - 22 <sup>1/2</sup>	55 à 57,2	21 <sup>11/16</sup> - 22 <sup>9/16</sup>	55 à 57,3
e	Emplacement recommandé pour la prise de courant				

\*Hauteur pour l'installation du JJD3024 sous le JJW6024, JMC6224 ou JJB6424

### SPÉCIFICATIONS ÉLECTRIQUES

L'appareil doit être alimenté par un circuit de 120 V CA 60 Hz seulement et protégé par fusible de 15 A. Un circuit dédié est recommandé.

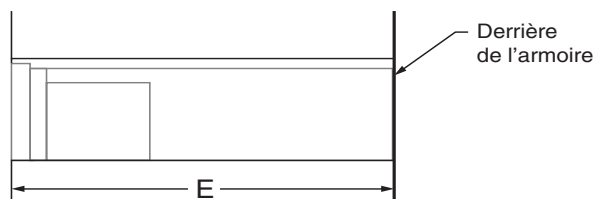
Si la prise est située sur le mur arrière, derrière le tiroir-réchaud, elle doit être encastrée et située dans le coin supérieur droit. Si la prise est située dans une armoire adjacente, percer un trou de 1<sup>3/8</sup> po (3,5 cm) de diamètre minimum dans la paroi latérale ou la surface de support pour faire passer le cordon d'alimentation.

### EXIGENCES D'EMPLACEMENT

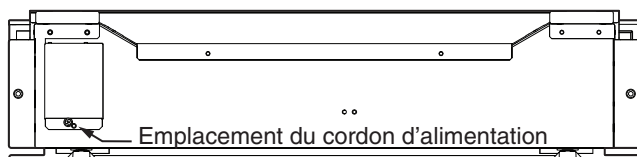
La surface de support doit être robuste horizontale en avec le bas de l'ouverture découpée dans l'armoire. Le tiroir-réchaud doit être mis de niveau avant de terminer l'installation.

### EXIGENCES POUR UNE INSTALLATION EN AFFLEUREMENT

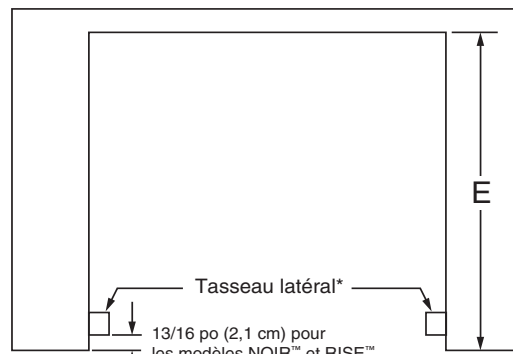
L'ouverture doit avoir une profondeur minimale de 22<sup>9/16</sup> po (57,3 cm). Ces dimensions donneront un dégagement de 1/8 po (3 mm) de chaque côté du tiroir-réchaud. Le côté avant des tasseaux et plates-formes sera visible et doit être traité comme une surface de finition.



VUE LATÉRALE



VUE ARRIÈRE



VUE DU DESSUS

\*Les tasseaux et la plate-forme doivent être encastrés de 13/16 po (2,1 cm) pour le modèle NOIR™ et de 7/8 po (2,2 cm) pour le modèle RISE™, à partir du devant de l'armoire.

**IMPORTANT :** Les spécifications dimensionnelles sont fournies uniquement à des fins de planification.

**Ne faire aucune découpe sur la base de cette information.** Se référer au Guide d'installation avant de choisir une armoire, de vérifier les connexions électriques/au gaz, d'effectuer des coupes ou de commencer l'installation. Tous les appareils JennAir® sont homologués UL, CUL ou CSA.



W11308123B

Instruction d'installation W11260097