



# INSTALLATION INSTRUCTIONS BUILT-IN COFFEE SYSTEM

# INSTRUCTIONS D'INSTALLATION SYSTÈME INFUSEUR À CAFÉ INTÉGRÉ

---

## Table of Contents/Table des matières

<b>BUILT-IN COFFEE SYSTEM SAFETY .....</b>	<b>2</b>	<b>SÉCURITÉ DU SYSTÈME INFUSEUR À CAFÉ INTÉGRÉ.....</b>	<b>7</b>
<b>INSTALLATION REQUIREMENTS.....</b>	<b>3</b>	<b>EXIGENCES D'INSTALLATION .....</b>	<b>8</b>
Tools and Parts.....	3	Outillage et pièces.....	8
Location Requirements.....	3	Exigences d'emplacement.....	8
Electrical Requirements .....	4	Spécifications électriques.....	9
<b>INSTALLATION INSTRUCTIONS.....</b>	<b>5</b>	<b>INSTRUCTIONS D'INSTALLATION.....</b>	<b>10</b>
Install the Mounting Brackets .....	5	Installation des platines de montage .....	10
Install the Coffee System .....	6	Installation du système infuseur à café .....	11
Complete Installation .....	6	Achever l'installation .....	11

---

**IMPORTANT:**

Save for local electrical inspector's use.

**IMPORTANT :**

À conserver pour consultation par l'inspecteur local des installations électriques.

# BUILT-IN COFFEE SYSTEM SAFETY

## **Your safety and the safety of others are very important.**

We have provided many important safety messages in this manual and on your appliance. Always read and obey all safety messages.



This is the safety alert symbol.

This symbol alerts you to potential hazards that can kill or hurt you and others.

All safety messages will follow the safety alert symbol and either the word "DANGER" or "WARNING."

These words mean:

**⚠ DANGER**

**You can be killed or seriously injured if you don't immediately follow instructions.**

**⚠ WARNING**

**You can be killed or seriously injured if you don't follow instructions.**

All safety messages will tell you what the potential hazard is, tell you how to reduce the chance of injury, and tell you what can happen if the instructions are not followed.

# INSTALLATION REQUIREMENTS

## Tools and Parts

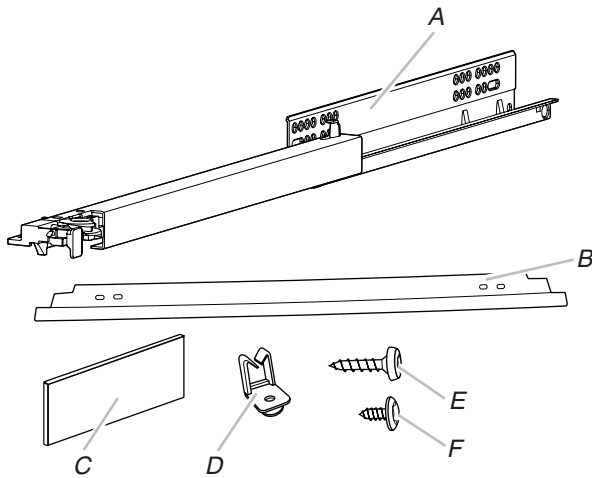
### Tools Needed

Gather the required tools and parts before starting installation. Read and follow the instructions provided with any tools listed here.

- Measuring tape
- Pencil
- Level
- Masking tape
- T20<sup>†</sup> Torx<sup>®†</sup> screwdriver
- Drill
- 1/16" (2 mm) drill bit

### Parts Supplied

All of the following parts are provided, but some parts may not be used. The location of your coffee system installation will determine which parts you will use.



- A. Mounting brackets/runners (2)
- B. Bottom Trim (1) (Optional)
- C. Bracket spacers (4)  
(1 mm thick)
- D. Power supply cord clip (1)
- E. 3/16" x 5/8" (4.5 x 16 mm)  
T20 screws (17)
- F. 3/16" x 3/8" (4.2 x 9.5 mm)  
T20 screws (2)

## Location Requirements

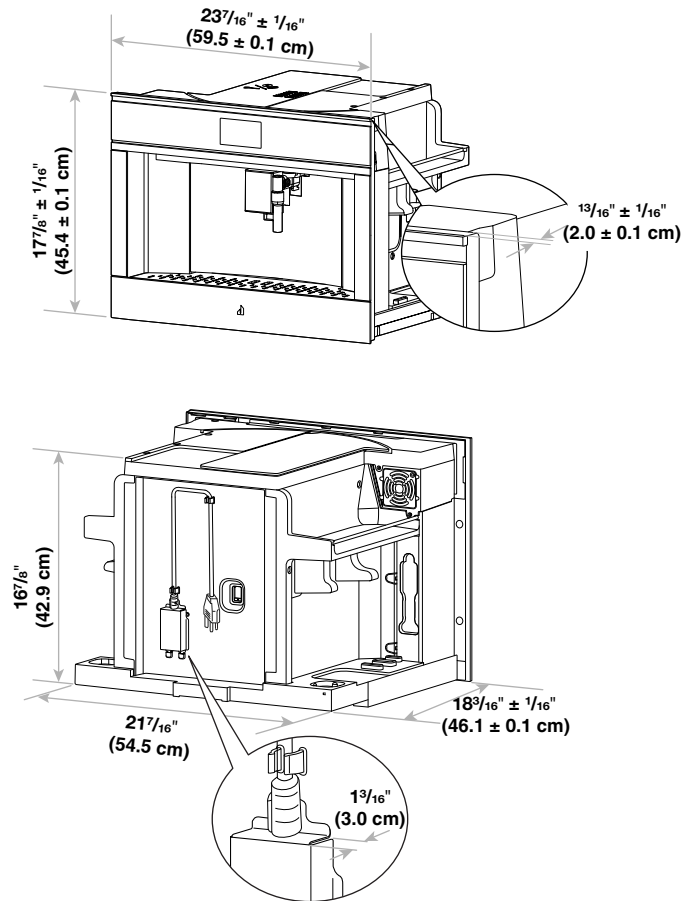
**IMPORTANT:** Observe all governing codes and ordinances.

- Cabinet opening dimensions that are shown must be used. Given dimensions provide minimum clearance with coffee system.
- The built-in coffee system must be installed in cabinetry with the dimensions provided.
- Follow the installation instructions for any cabinetry used to house the built-in coffee system. Make sure cabinet is securely attached to the wall.
- Follow the installation instructions.
- Grounded electrical supply is required. See "Electrical Requirements" section.

- Refer to installation instructions for cutout dimensions for any appliances installed above or below the built-in coffee system.

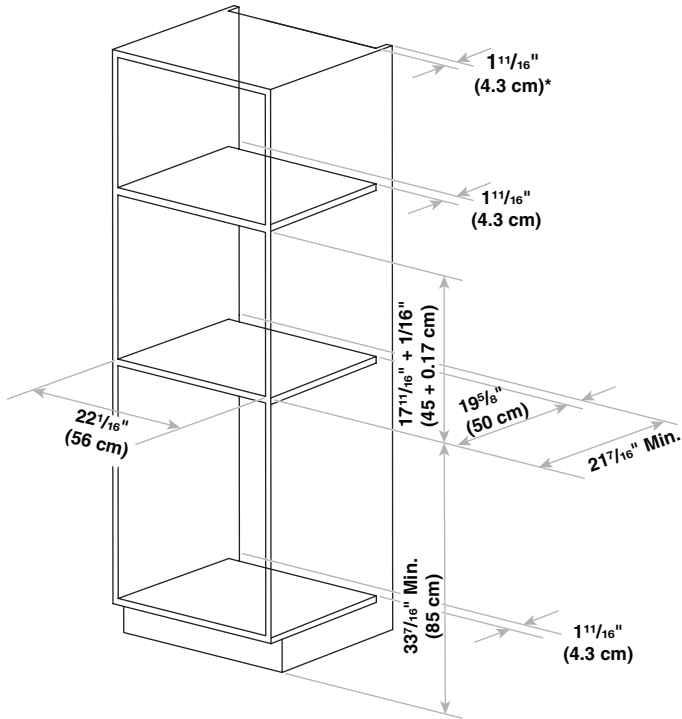
**IMPORTANT:** To avoid damage to your cabinets, check with your builder or cabinet supplier to make sure that the materials used will not discolor, delaminate or sustain other damage. This coffee system has been designed in accordance with the requirements of UL and CSA International and complies with the maximum allowable wood cabinet temperature of 194°F (90°C).

## Product Dimensions



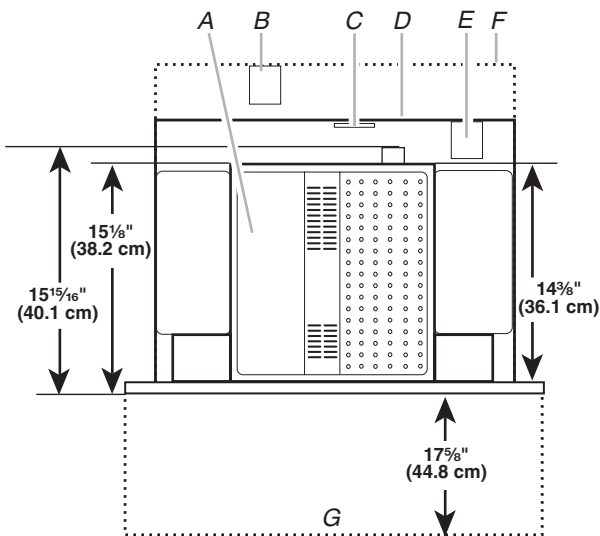
<sup>†</sup>@Torx and T20 are trademarks of Acument Intellectual Properties, LLC.

## Cabinet Dimensions



\*Venting cutout suggested, not mandatory.

## Cutout Top View



- A. Coffee system
- B. Non-flush receptacle
- C. Flush receptacle
- D. Back of cabinet
- E. Non-flush receptacle located in upper right or upper left corner
- F. Wall behind cabinet
- G. Coffee system with runners fully extended

## Electrical Requirements

### ⚠ WARNING



#### Electrical Shock Hazard

Plug into a grounded 3 prong outlet.

Do not remove ground prong.

Do not use an adapter.

Do not use an extension cord.

Failure to follow these instructions can result in death, fire, or electrical shock.

**IMPORTANT:** The coffee system must be electrically grounded in accordance with local codes and ordinances, or in the absence of local codes, with the National Electrical Code, ANSI/NFPA 70 or Canadian Electrical Code, CSA C22.1.

If codes permit and a separate ground wire is used, it is recommended that a qualified electrical installer determine that the ground path is adequate.

A copy of the above code standards can be obtained from:

National Fire Protection Association  
1 Batterymarch Park  
Quincy, MA 02169-7471

CSA International  
8501 East Pleasant Valley Road  
Cleveland, Ohio 44131-5575

- A 120 V, 60 Hz, AC only, 15 A fused, electrical circuit is required. A time-delay fuse or circuit breaker is also recommended. It is recommended that a separate circuit serving only this coffee system be provided.
- Check that the outlet provides 120 V power and is correctly grounded.

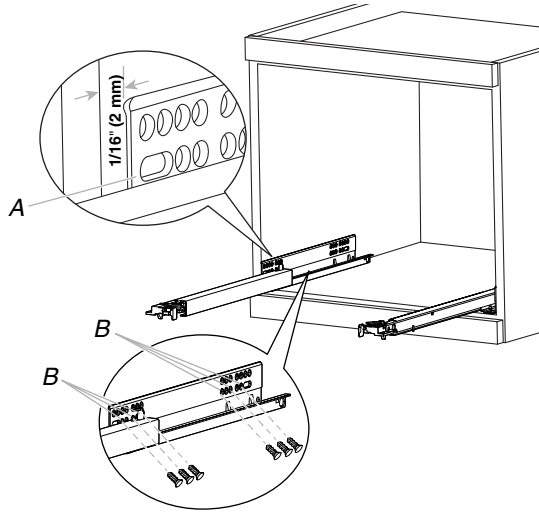
# INSTALLATION INSTRUCTIONS

## Install the Mounting Brackets

1. Determine where the mounting brackets will be installed and mark 6 holes through each mounting bracket onto the side cabinet.

**IMPORTANT:** The front of the mounting bracket must be  $1/16"$  (2 mm) from the outside of the cabinet frame.

**NOTE:** To accommodate for flush installation with certain custom cabinets, align the front of the mounting brackets  $13/16"$  (2.1 cm) back from the front of the cabinet.

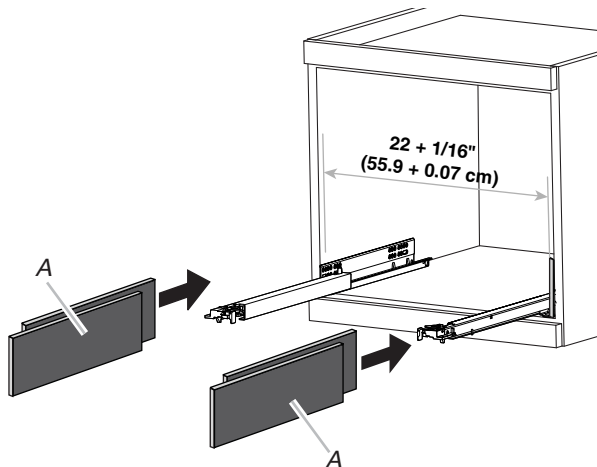


- A. Front of mounting bracket  $1/16"$  (2 mm) from outside of cabinet frame  
B. Mark 6 screw holes.

2. With the mounting brackets held or taped in place, measure the distance between the two brackets. (Do not measure between the runners.) The distance should be  $21\frac{1}{16}"$  (55.1 cm).

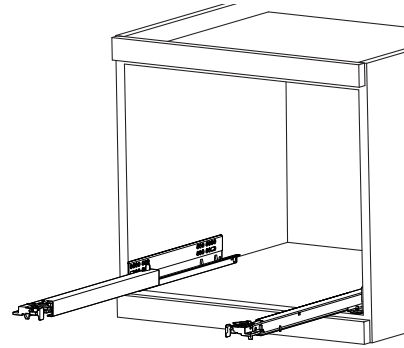
**NOTE:** If the distance between the mounting brackets is greater than  $22" + 1/16"$  ( $55.9 + 0.07$  cm), bracket spacers will need to be used. Four 1 mm bracket spacers are included. See Step 3.

3. **If bracket spacers are needed:** Position the necessary spacer(s) behind the mounting brackets. Continue with Step 4.



- A. Bracket spacers

4. Using a  $1/16"$  (2 mm) drill, drill the holes marked in Step 1.
5. Secure the mounting brackets to the side cabinets with six  $3/16" \times 5/8"$  (4.5 x 16 mm) screws in each bracket.
6. Remove the tape holding the brackets in place.
7. Pull the runners forward until they are fully extended and in the locked position. Place level across the runners and check levelness. Then place the level along the length of each runner and check levelness from front to back. If the runners are not level, uninstall the mounting brackets and raise or lower the mounting brackets as necessary until they are level.



**NOTE:** The bottom trim is optional.

## Install the Coffee System

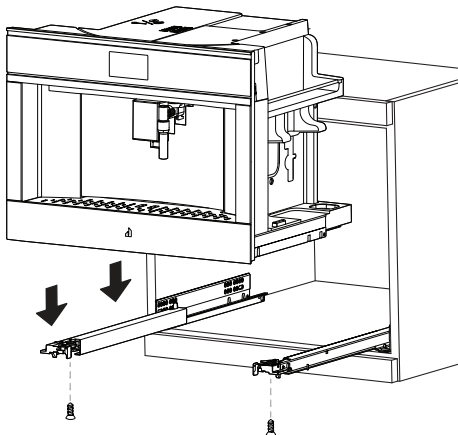
### **⚠ WARNING**

#### **Excessive Weight Hazard**

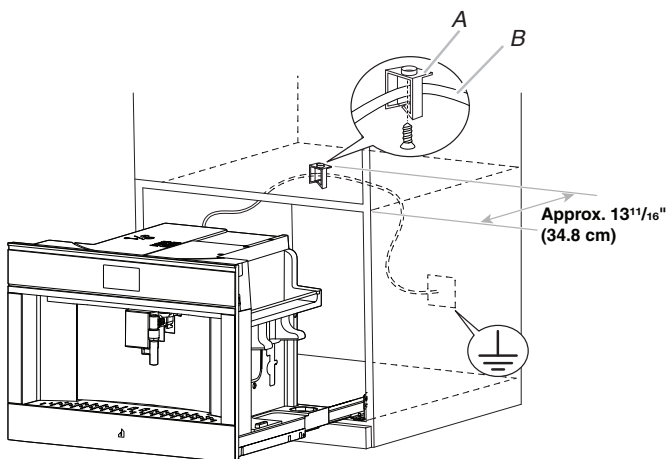
**Use two or more people to move and install the built-in coffee system.**

**Failure to do so can result in back or other injury.**

1. Pull the runners forward until they are fully extended and in the locked position.
2. Using 2 or more people, position the coffee system onto the runners, making sure that the 4 pins of the L-brackets fit securely inside the holes on the bottom of the coffee system.



3. Secure the coffee system to the runners with the four 3/16" x 3/8" (4.2 x 9.5 mm) screws.
4. Position the power supply cord clip on the top of the cabinet, approximately 13<sup>11</sup>/<sub>16</sub>" (34.8 cm) from the front of the cabinet and centered from left to right. With a pencil, mark the hole through the clip on the top of the cabinet.
5. Using a 1/16" (2 mm) drill, drill the hole marked in Step 4.
6. Using one 3/16" x 5/8" (4.5 x 16 mm) screw, attach the power supply cord clip to the top of the cabinet.



A. Power supply cord clip  
B. Power supply cord

7. Secure the power supply cord with the power supply cord clip. Make sure there is enough slack in the power supply cord to allow the coffee system to be pulled completely from the cabinet in order to fill the coffee bean container.

### **⚠ WARNING**



#### **Electrical Shock Hazard**

**Plug into a grounded 3 prong outlet.**

**Do not remove ground prong.**

**Do not use an adapter.**

**Do not use an extension cord.**

**Failure to follow these instructions can result in death, fire, or electrical shock.**

8. Plug the coffee system into a grounded 3-prong outlet.
9. Push the coffee system back into the housing.
10. Proceed to "Complete Installation" section.

## Complete Installation

1. Prepare your coffee system for use by following the directions in "Before Using the Coffee System" in the Use and Care Guide. Then test the coffee system by using one of the coffee system functions.
2. If the coffee system does not operate:
  - Check that a household fuse has not blown, or a circuit breaker tripped. Replace the fuse or reset the circuit breaker. If the problem continues, call an electrician.
  - Check that the power supply cord is plugged into a grounded 3 prong outlet.
  - See the Use and Care Guide for troubleshooting information.

Installation is now complete.

Save these Installation Instructions for future use.

### **If you need Assistance or Service:**

Please reference the "Assistance or Service" section of the Use and Care Guide, or contact the dealer from whom you purchased your coffee system.

# SÉCURITÉ DU SYSTÈME INFUSEUR À CAFÉ INTÉGRÉ

## **Votre sécurité et celle des autres est très importante.**

Nous donnons de nombreux messages de sécurité importants dans ce manuel et sur votre appareil ménager. Assurez-vous de toujours lire tous les messages de sécurité et de vous y conformer.



Voici le symbole d'alerte de sécurité.

Ce symbole d'alerte de sécurité vous signale les dangers potentiels de décès et de blessures graves à vous et à d'autres.

Tous les messages de sécurité suivront le symbole d'alerte de sécurité et le mot "DANGER" ou "AVERTISSEMENT". Ces mots signifient :

**⚠ DANGER**

**Risque possible de décès ou de blessure grave si vous ne suivez pas immédiatement les instructions.**

**⚠ AVERTISSEMENT**

**Risque possible de décès ou de blessure grave si vous ne suivez pas les instructions.**

Tous les messages de sécurité vous diront quel est le danger potentiel et vous disent comment réduire le risque de blessure et ce qui peut se produire en cas de non-respect des instructions.

# EXIGENCES D'INSTALLATION

## Outillage et pièces

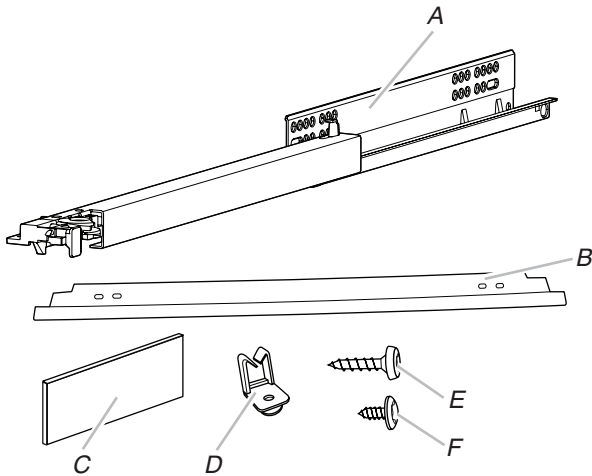
### Outils nécessaires

Rassembler les outils et pièces nécessaires avant d'entreprendre l'installation. Lire et observer les instructions fournies avec chacun des outils de la liste ci-dessous.

- Mètre ruban
- Crayon
- Niveau
- Ruban adhésif de masquage
- Tournevis Torx®† T20®†
- Perceuse
- Foret de 1/16" (2 mm)

### Pièces fournies

Toutes les pièces suivantes sont fournies, mais elles ne seront pas toutes utilisées. L'emplacement de l'installation du système infuseur à café détermine les pièces qui seront utilisées.



- A. Platines de montage/glissières (2)
- B. Garniture inférieure (1) (optionnelle)
- C. Cales d'espacement des platines (4) (d'épaisseur 1 mm)
- D. Attache du cordon d'alimentation (1)
- E. 3/16" x 5/8" (4,5 x 16 mm) vis T20 (17)
- F. 3/16" x 3/8" (4,2 x 9,5 mm) vis T20 (2)

## Exigences d'emplacement

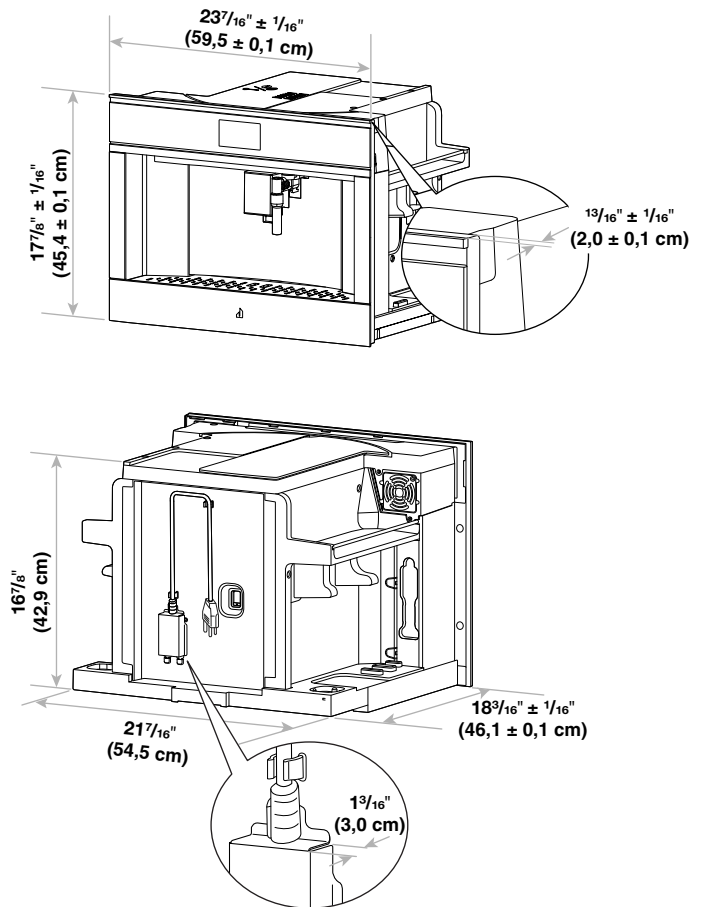
**IMPORTANT :** Observer les dispositions de tous les codes et règlements en vigueur.

- Respecter les dimensions indiquées pour les ouvertures à découper dans les meubles. Ces dimensions tiennent compte des dégagements de séparation nécessaires pour l'installation du système infuseur à café.
- Le système infuseur à café intégré doit être installé dans un meuble des dimensions stipulées.
- Suivre les instructions d'installation du meuble utilisé pour accueillir le système infuseur à café intégré. S'assurer que le meuble est correctement fixé au mur.
- Suivre les instructions d'installation.
- L'espace d'installation dans un encastrement doit former une enceinte complète autour de la partie encastrée du système infuseur à café.
- Une source d'électricité avec liaison à la terre est nécessaire. Voir la section "Spécifications électriques".

†®TORX et T20 sont des marques déposées de Acument Intellectual Properties, LLC.

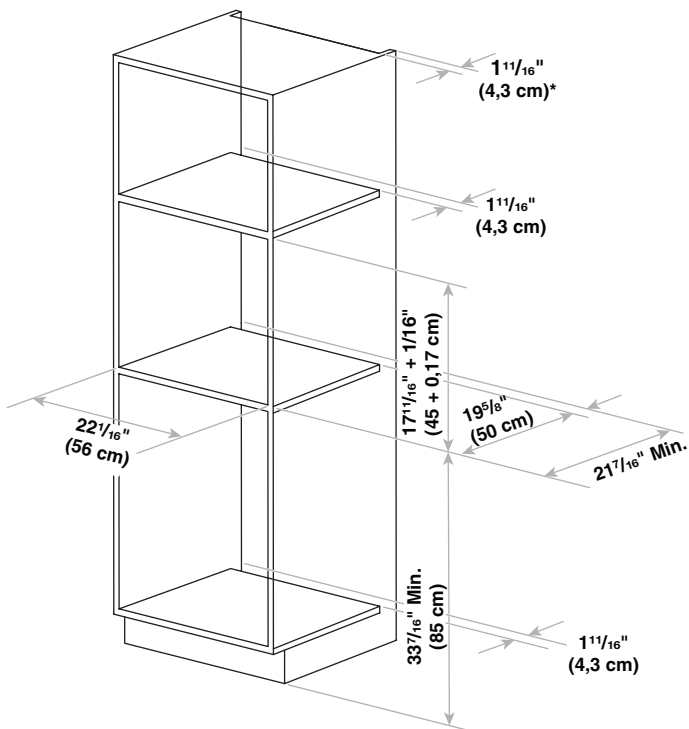
- Se reporter aux instructions d'installation pour connaître les dimensions des découpes accueillant les éventuels appareils installés au-dessus ou en dessous du système infuseur à café intégré.
- **IMPORTANT :** Afin d'éviter d'endommager les placards, consulter l'installateur ou le fabricant des placards pour déterminer si les matériaux utilisés peuvent subir un changement de couleur, une déstratification ou d'autres dommages. Ce système infuseur à café a été conçu conformément aux exigences des normes UL et CSA International et respecte la température maximale permise de 194°F (90°C) pour les meubles en bois.

## Dimensions du produit



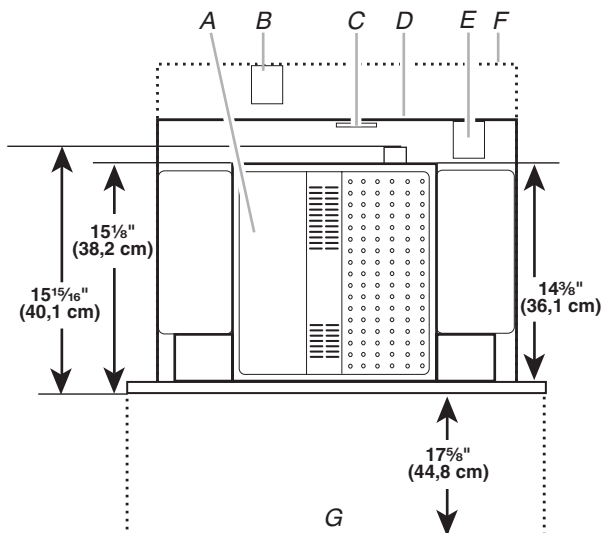


## Dimensions du meuble



\*Découpe d'aération suggérée, non obligatoire.

## Vue de dessus de l'ouverture à découper



- A. Système infuseur à café
- B. Prise n'affleurant pas
- C. Prise en affleurement
- D. Paroi arrière du meuble
- E. Prise n'affleurant pas et située au coin supérieur droit ou supérieur gauche
- F. Cloison derrière le meuble
- G. Système infuseur à café avec glissières totalement déployées

## Spécifications électriques

### ⚠ AVERTISSEMENT



#### Risque de choc électrique

**Brancher sur une prise à 3 alvéoles reliée à la terre.**

**Ne pas enlever la broche de liaison à la terre.**

**Ne pas utiliser un adaptateur.**

**Ne pas utiliser un câble de rallonge.**

**Le non-respect de ces instructions peut causer un décès, un incendie ou un choc électrique.**

**IMPORTANT :** Le système infuseur à café doit être reliée à la terre en conformité avec les codes et règlements locaux en vigueur, ou en l'absence de codes locaux, avec le National Electrical Code, ANSI/NFPA 70 ou le Code canadien des installations électriques, CSA C22.1.

Si les codes le permettent et si on utilise un conducteur distinct de liaison à la terre, il est recommandé qu'un électricien qualifié vérifie la qualité de la liaison à la terre.

Pour obtenir un exemplaire des normes des codes ci-dessus, contacter :

National Fire Protection Association  
1 Batterymarch Park  
Quincy, MA 02169-7471  
CSA International  
8501 East Pleasant Valley Road  
Cleveland, OH 44131-5575

- L'appareil doit être alimenté par un circuit de 120 V, CA seulement, 60 Hz, 15 ampères, protégé par fusible. On recommande également d'utiliser un fusible ou un disjoncteur temporisé. Il est recommandé de raccorder l'appareil sur un circuit distinct exclusif à cet appareil.
- Vérifier que la prise fournit une alimentation de 120 V et qu'elle est correctement reliée à la terre.

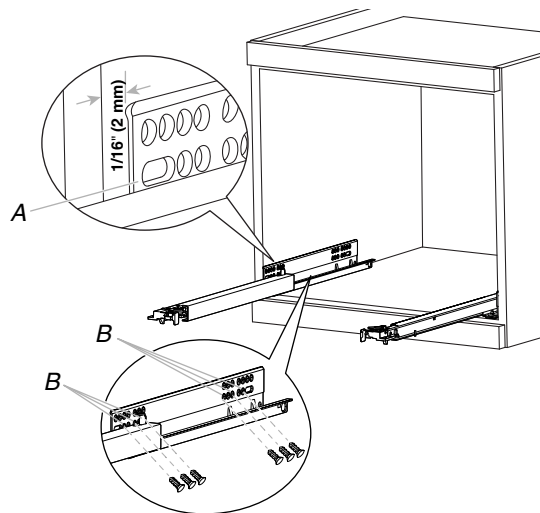
# INSTRUCTIONS D'INSTALLATION

## Installation des platines de montage

1. Déterminer l'emplacement d'installation des platines de montage et marquer les 6 trous à travers chaque platine de montage sur le meuble latéral.

**IMPORTANT :** L'avant du support de montage doit être à  $1/16"$  (2 mm) de l'extérieur du cadre du meuble.

**REMARQUE :** Pour obtenir une installation en affleurement avec certains meubles personnalisés, aligner l'avant des platines de montage à  $13/16"$  (2,1 cm) vers l'arrière par rapport à l'avant du meuble.



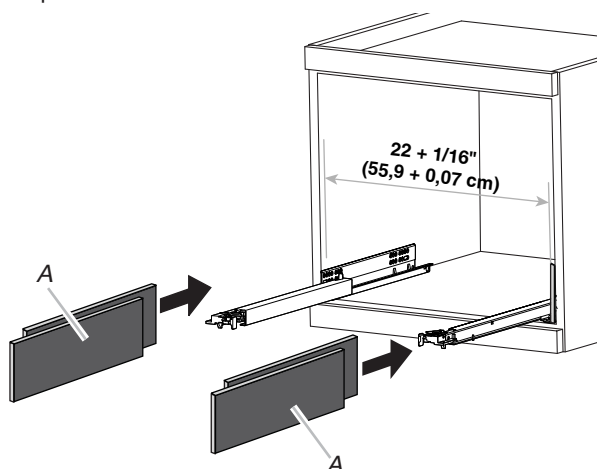
A. Avant du support de montage à  $1/16"$  (2 mm) de l'extérieur du cadre du meuble.

B. 6 trous de vis à marquer

2. En maintenant les platines de montage à la main ou avec du ruban adhésif, mesurer la distance qui les sépare. (Ne pas mesurer au niveau des glissières.) Cette distance doit être de  $21\frac{1}{16}"$  (55,1 cm).

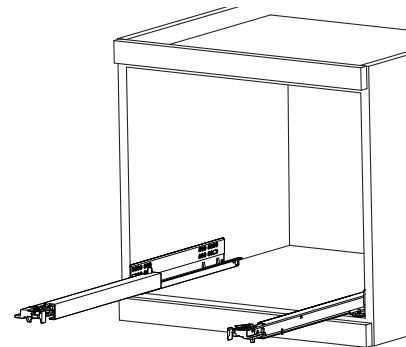
**REMARQUE :** Si la distance entre les supports de montage est supérieure à  $22 + 1/16"$  (55,9 + 0,07 cm), alors il est nécessaire d'utiliser des cales d'espacement. Quatre cales de support de 1 mm sont incluses. Voir l'étape 3.

3. **Si des cales d'espacement sont nécessaires :** Placer les cales nécessaires derrière les platines de montage. Passer à l'étape 4.



A. Cales d'espacement

4. Au moyen d'un foret de  $1/16"$  (2 mm), percer les trous marqués à l'étape 1.
5. Fixer les platines de montage aux meubles latéraux avec six  $3/16" \times 5/8"$  (4,5 x 16 mm) vis pour chacune.
6. Retirer le ruban adhésif qui maintient les platines.
7. Tirer les glissières vers l'avant jusqu'à leur déploiement complet en position verrouillée. Poser un niveau sur les glissières et vérifier la planéité. Ensuite, placer le niveau le long de chaque glissière et vérifier l'horizontalité de chacune de l'avant à l'arrière. Si les glissières ne sont pas horizontales, démonter les platines de montage et les monter ou les abaisser comme nécessaire pour qu'elles soient au même niveau.



**REMARQUE :** La garniture inférieure est optionnelle.

## Installation du système infuseur à café

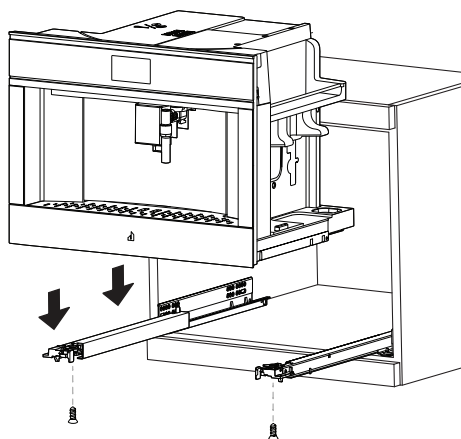
### **AVERTISSEMENT**

#### Risque du poids excessif

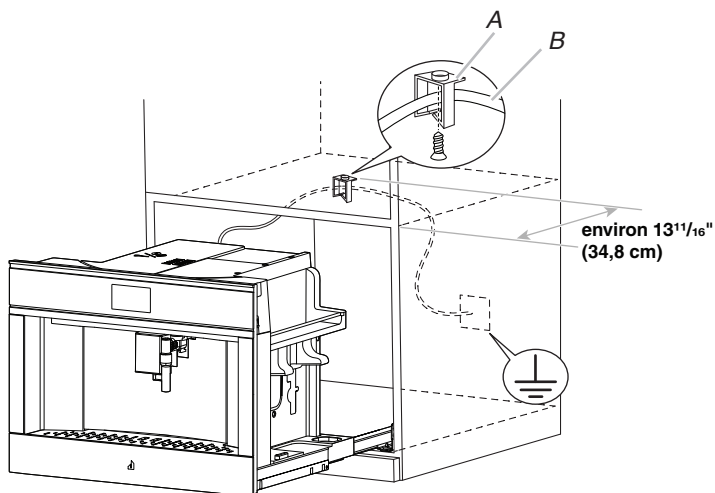
Utiliser deux ou plus de personnes pour déplacer et installer le système infuseur à café.

Le non-respect de cette instruction peut causer une blessure au dos ou d'autre blessure.

1. Tirer les glissières vers l'avant jusqu'à leur déploiement complet en position verrouillée.
2. À 2 personnes au moins, placer le système infuseur à café sur les glissières, en veillant à faire entrer les 4 ergots des supports en L dans les trous du dessous du système infuseur à café.



3. Fixer l'infuseur à café aux glissières à l'aide de quatre vis de  $3/16'' \times 3/8''$  (4,2 x 9,5 mm).
4. Placer l'attache du cordon d'alimentation en haut du meuble, à environ  $13^{11}/16''$  (34,8 cm) de l'avant du meuble et centré dans le sens transversal. Marquer le trou de l'attache avec un crayon sur la face supérieure du meuble.
5. Au moyen d'un foret de  $1/16''$  (2 mm), percer le trou marqué à l'étape 4.
6. Au moyen d'une  $3/16'' \times 5/8''$  (4,5 x 16 mm) vis, fixer l'attache du cordon d'alimentation à la face supérieure du meuble.



A. Attache du cordon d'alimentation  
B. Cordon d'alimentation

7. Fixer le cordon d'alimentation à son attache. S'assurer que la longueur du cordon est suffisante pour pouvoir tirer complètement le système infuseur à café hors du meuble et remplir le récipient à grains de café.

### **AVERTISSEMENT**



#### Risque de choc électrique

Brancher sur une prise à 3 alvéoles reliée à la terre.

Ne pas enlever la broche de liaison à la terre.

Ne pas utiliser un adaptateur.

Ne pas utiliser un câble de rallonge.

Le non-respect de ces instructions peut causer un décès, un incendie ou un choc électrique.

8. Brancher le système infuseur à café dans la prise à 3 alvéoles reliée à la terre.
9. Ranger le système infuseur à café en le faisant glisser dans son meuble.
10. Passer à la section "Achever l'installation".

## Achever l'installation

1. Suivre les instructions de la section "Avant d'utiliser le système infuseur à café" du Guide d'utilisation et d'entretien. Essayer ensuite le système infuseur à café en utilisant une de ses fonctions.
  - Si le système infuseur à café ne se met pas en marche :
  - Déterminer si un fusible est grillé ou si un disjoncteur s'est ouvert. Remplacer le fusible ou réenclencher le disjoncteur. Si le problème persiste, appeler un électricien.
  - Vérifier que le cordon d'alimentation est correctement branché sur une prise de courant à 3 alvéoles reliée à la terre.
  - Pour l'information relative au dépannage, consulter le Guide d'utilisation et d'entretien.

L'installation est maintenant terminée.

Conserver les Instructions d'installation pour une éventuelle réutilisation future.

### Si vous avez besoin d'assistance ou de service :

Consulter la section "Assistance ou service" du Guide d'utilisation et d'entretien ou contacter le marchand chez qui vous avez acheté votre système infuseur à café.

