

The BBN3 powerpack insert series protects the full bottom of your cabinetry with a flush appearance and depth adjustability. Bright LED lighting enhances your cooking experience, while the 4-speed back-lit soft touch control makes operation easy.

SIZE	STAINLESS	GREASE FILTERS (replacement)	NON-DUCTED FILTERS
29-7/8 in.	BBN3306SS	S99010400-130 (Aluminum)	S99010464-130 (Charcoal)
29-7/8 in.	BBN3306SSC†	S99010400-130 (Aluminum)	S99010464-130 (Charcoal)

† Available in Canada only.

HVI PERFORMANCE											
Duct Orientation	Size	Damper	Sones				CFM				
			Normal	Med/Low*	Med/High*	High	Normal	Med/Low*	Med/High*	High 0.25 in. w.g.	High 0.1 in. w.g.
Vertical - Rectangular	3¼ x 10 in.	Included	0.5	1.0	3.0	9.5	130	190	300	560	580
Horizontal - Rectangular	3¼ x 10 in.	Included	0.5	0.9	3.0	10.0	120	190	300	560	580
Round - Vertical	6 in.	Included	0.5	1.1	3.5	11.0	130	190	290	560	580
Round - Vertical	8 in.	Included	0.5	1.1	3.0	10.0	120	180	300	580	600

FEATURES	
Max. Blower CFM**	650
Control type	Electronic Soft Touch, 4 speeds
Delay off	Yes
Filter Clean Reminder	Yes
Heat Sentry™	Yes
ADA Capable	Yes
Lighting	2-level LED (2 LED modules included)
Grease Filters	Micromesh (Qty. 2)
Installation Hardware	Included
ENERGY STAR®	No
Recirculation	Non-ducted kit sold separately

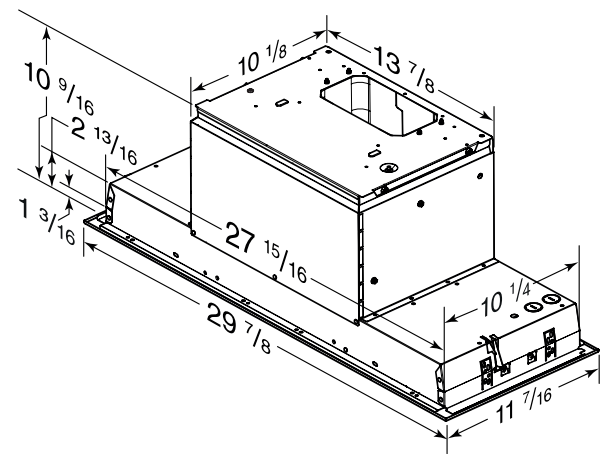
AC INPUT	
120 V, 60 Hz - 4.0 AMPS	

OPTIONAL ACCESSORIES	
Filters (set of 7)	HADTBN30
ADA Kit	HAWRK5
Non Duct Kit	HARKBN30
Power Cord Kit	HCK44
Hybrid Baffle Filters	HPFBN30

MOUNTING HEIGHT	
24 in. to 30 in. from cooktop to bottom of hood	

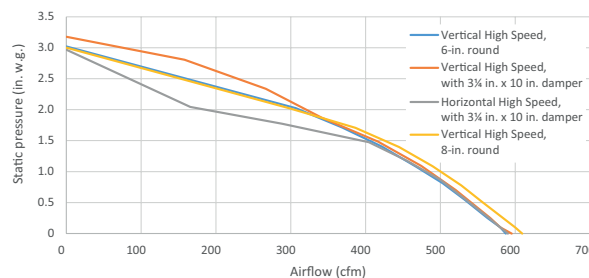
LIMITED WARRANTY	
1-year	

FOR INDOOR USE ONLY



Dimensions shown in inches.

Can be used to comply with LEED requirements.



HVI-2100 CERTIFIED RATINGS comply with new testing technologies and procedures prescribed by the Home Ventilating Institute, for off-the-shelf products, as they are available to consumers. Product performance is rated at 0.1 and 0.25 in. static pressure at high speed based on tests conducted in an HVI-approved state-of-the-art test laboratory. Sones are a measure of humanly-perceived loudness, based on laboratory measurements.

* Where noted performance rating is not HVI certified but was established in accordance with HVI Standardized test procedure.

** Max. blower CFM indicates the performance of the hood blower in open air.

1106391C

Broan-NuTone LLC | 926 West State Street, Hartford, Wisconsin, USA 53027 | broan-nutone.com | 800-558-1711
Venmar Ventilation ULC | 550 Lemire Blvd., Drummondville, Québec, Canada J2C 7W9 | broan-nutone.ca | 800-567-3855



La hotte encastrée BBN3 protège l'intégralité de la base de l'armoire avec son design encastré et à profondeur ajustable. L'éclairage à DEL brillant améliore votre expérience culinaire, tandis que sa la commande rétroéclairée à effleurement à quatre vitesses rend son fonctionnement des plus facile.

LARGEUR	INOX	FILTRES À GRAISSSES (remplacement)	FILTRES DE RECIRCULATION
29-7/8 po	BBN3306SS	S99010400-130 (Aluminium)	S99010464-130 (Charbon)
29-7/8 po	BBN3306SSC†	S99010400-130 (Aluminium)	S99010464-130 (Charbon)

† Offert au Canada seulement.

PERFORMANCE HVI

Orientation du conduit	Format	Volet	Sones				pi³/m				
			Normale	Moy./basse*	Moy./haute*	Haute	Normale	Moy./basse*	Moy./haute*	Haute 0,25 po d'eau	Haute 0,1 po d'eau
Rect. vertical	3¼ po x 10 po	Inclus	0,5	1,0	3,0	9,5	130	190	300	560	580
Rect. horizontal	3¼ po x 10 po	Inclus	0,5	0,9	3,0	10,0	120	190	300	560	580
Rond - Vertical	6 po	Inclus	0,5	1,1	3,5	11,0	130	190	290	560	580
Rond - Vertical	8 po	Inclus	0,5	1,1	3,0	10,0	120	180	300	580	600

CARACTÉRISTIQUES

Puissance max. du ventilateur**	650 pi³/min
Type de commande	Électronique à effleurement, 4 vitesses
Arrêt différé	Oui
Rappel d'entretien du filtre	Oui
Détecteur Heat Sentry ^{MC}	Oui
Capacité ADA	Oui
Éclairage	DEL à 2 intensités (2 modules DEL inclus)
Filtre à graisses	Maillage fin (qté 2)
Matériel pour l'installation	Inclus
ENERGY STAR®	Non
Recirculation	Ens. de recirculation vendu séparément

ALIMENTATION CA

120 V, 60 Hz - 4,0 A

ACCESSOIRES OPTIONNELS

Bandes protectrices (ensemble de 7)	HADTBN30
Ensemble ADA	HAWRK5
Ensemble de recirculation	HARKBN30
Ens. cordon d'alimentation	HCK44
Filtres à chicanes hybrides	HPFBN30

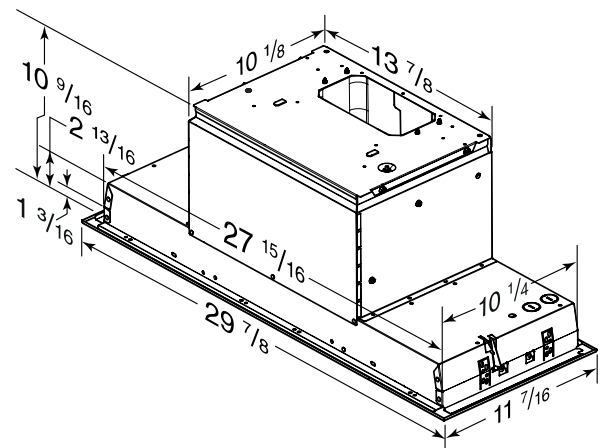
HAUTEUR DE MONTAGE

De 24 po à 30 po au-dessus de la surface de cuisson

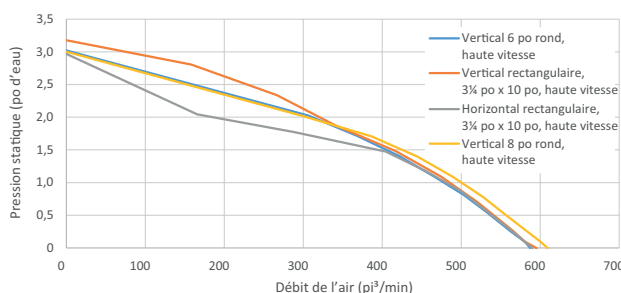
GARANTIE LIMITÉE

1 an

POUR UTILISATION À L'INTÉRIEUR SEULEMENT



Les dimensions indiquées sont en pouces.



Peut être utilisé pour se conformer aux exigences LEED.

L'HOMOLOGATION HVI-2100 est conforme aux nouvelles techniques et procédures d'essai prescrites par le Home Ventilating Institute pour les produits d'emploi courant, dès leur disponibilité pour les consommateurs. Le rendement du produit est évalué à une pression statique de 0,1 po et de 0,25 po en haute vitesse d'après les tests effectués dans un laboratoire d'essai ultra-perfectionné approuvé par le HVI. Le sone est une mesure de la perception humaine de la puissance sonore, d'après des mesures effectuées en laboratoire.

* Signifie que la donnée n'est pas certifiée par le HVI, mais a été obtenue suivant les procédures de test standardisées du HVI.

** La puissance maximum du ventilateur indique la performance du ventilateur de la hotte à l'air libre.

Broan-NuTone LLC

926 West State Street, Hartford, Wisconsin, USA 53027

broan-nutone.com

800 558-1711

Venmar Ventilation ULC

550 boul. Lemire, Drummondville, Québec, Canada J2C 7W9

broan-nutone.ca

800 567-3855

1106391C



Peut être utilisé pour se conformer aux exigences du 2019 Title 24 Part 6 pour hottes de cuisinières.