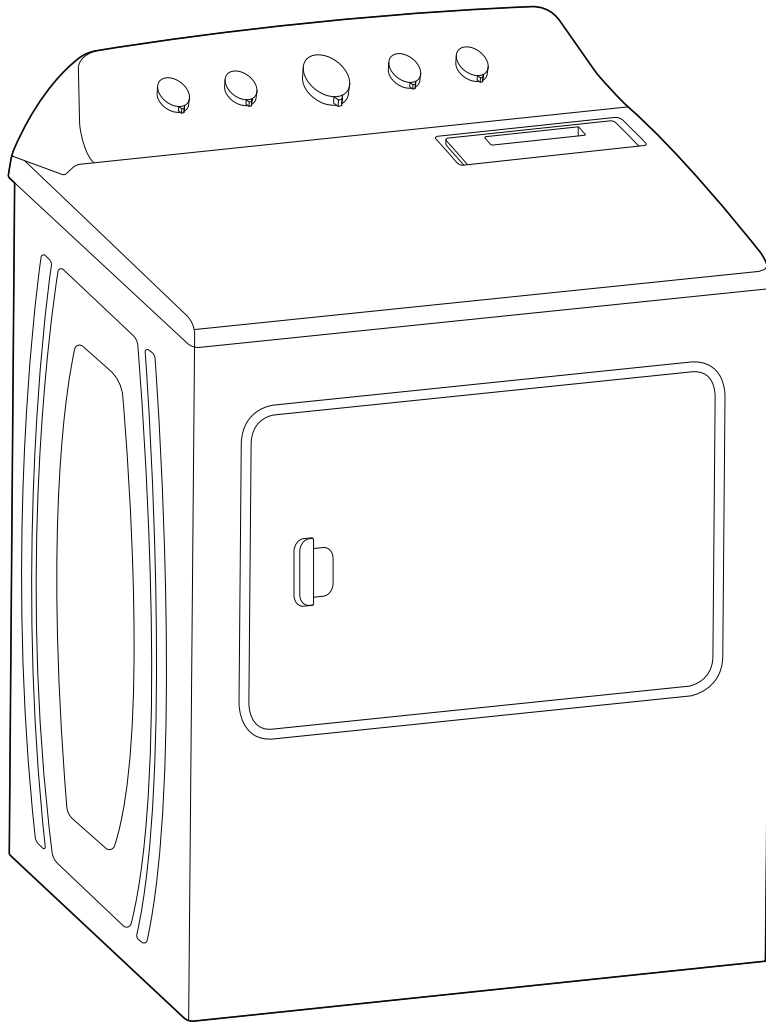




Dimension Guide

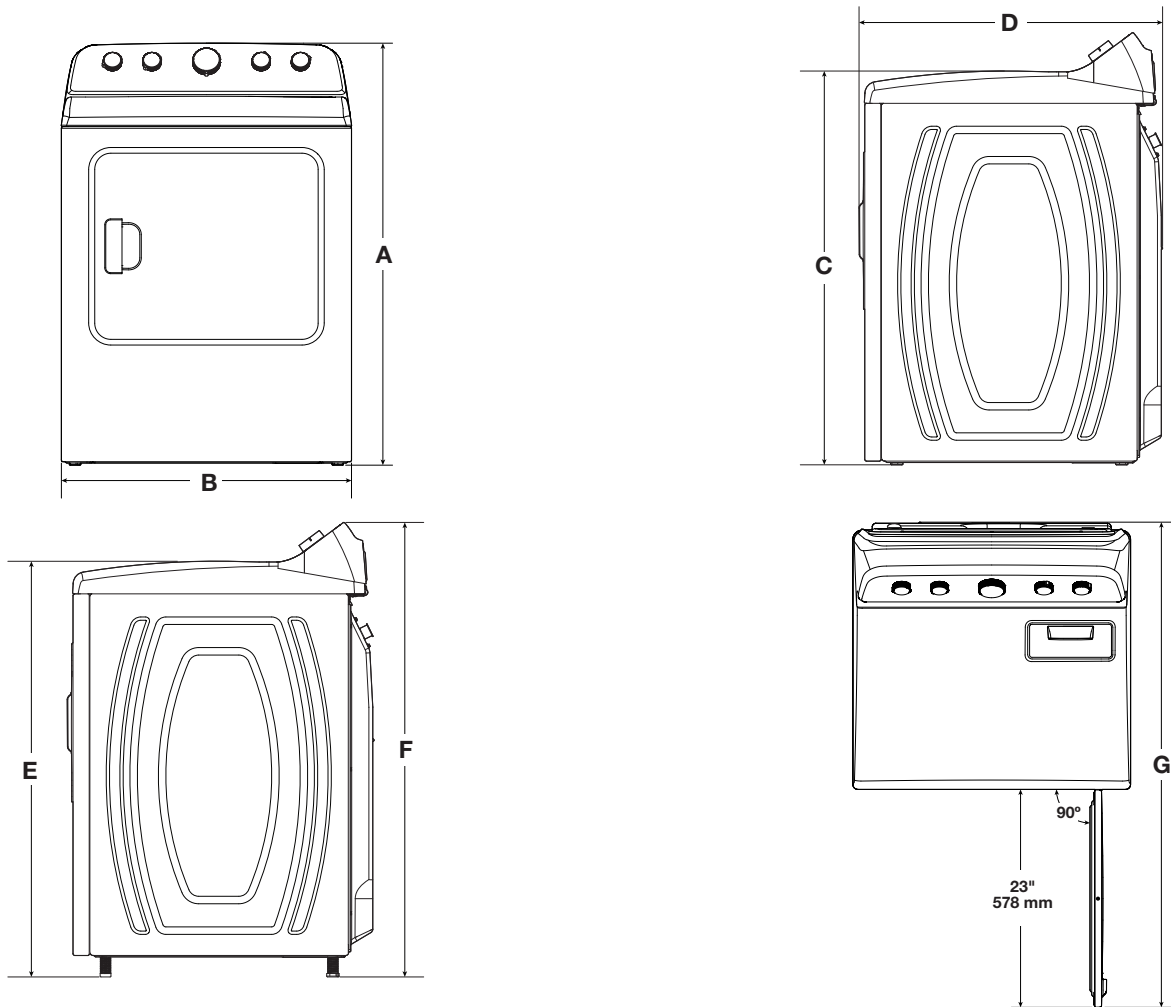
MED5430MW, YMED5430MW - Electric
MGD5430MW - Gas



DETAILED PLANNING DIMENSIONS

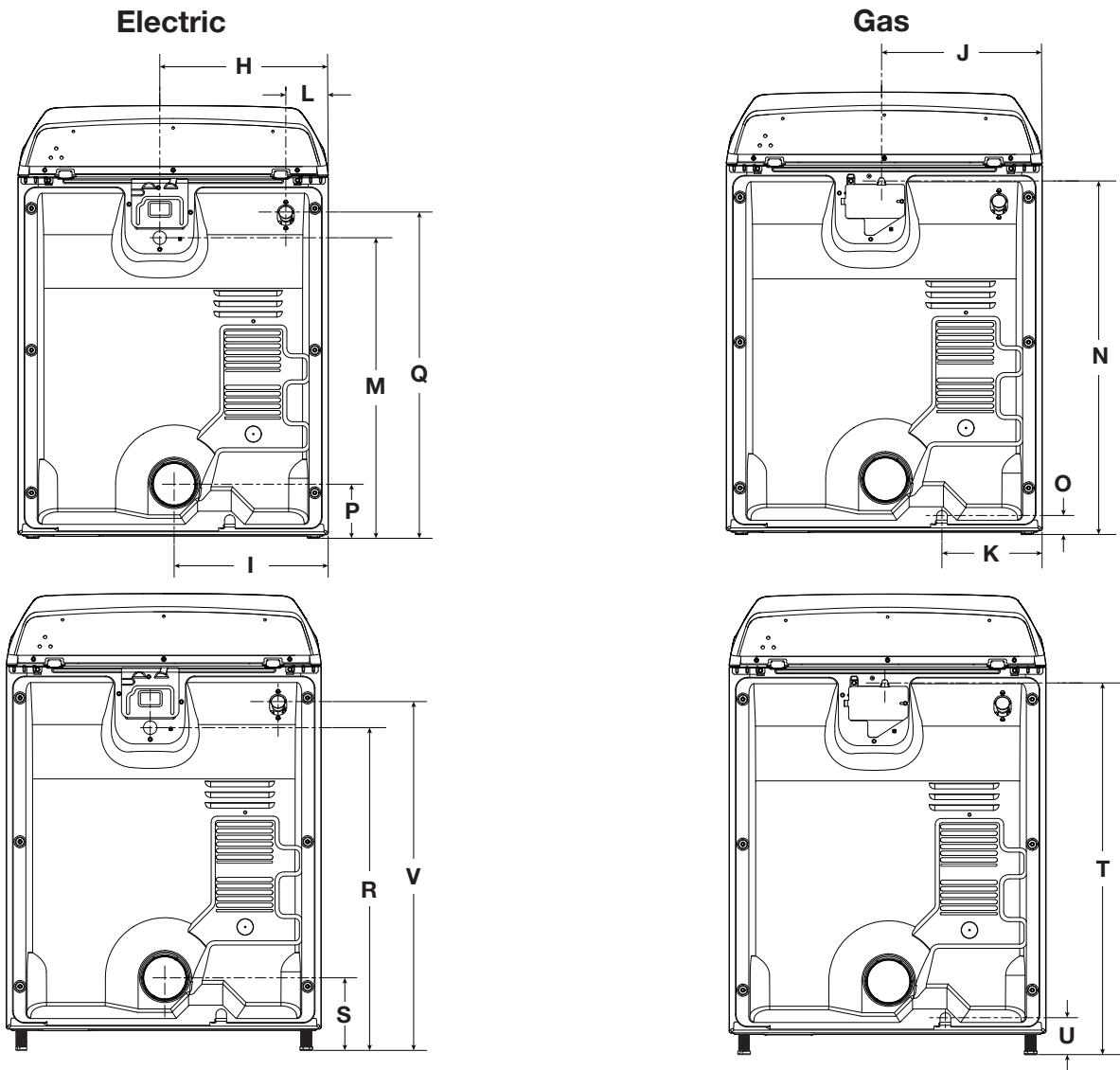
WARNING: To reduce the risk of fire, electric shock, or injury to persons, read the IMPORTANT SAFETY INSTRUCTIONS and INSTALLATION INSTRUCTIONS, located in your appliance's Owner's Manual, before installing and operating this appliance.

Electrical Requirements		
Fuel Type	Electric	Gas
Minimum Circuit Amperage Rating	30 A	15 A
Maximum AMP Draw	26 A	6 A
Operating Voltage	120/240 V AC only	120 V AC only
Current Canada Rating	24 A	NA
Operating Frequency	60 Hz	



Product Dimensions			
		in	mm
A	Height (with leveling legs not extended)	42 ¹ / ₄	1071
B	Width	29	737
C	Top Height (with leveling legs not extended)	36 ⁷ / ₈	937
D	Depth	28 ⁷ / ₁₆	722
E	Top Height (with leveling legs fully extended)	38 ¹ / ₂	978
F	Height (with leveling legs fully extended)	43 ¹³ / ₁₆	1113
G	Depth with Door Open	50 ¹ / ₁₆	1288

DETAILED PLANNING DIMENSIONS



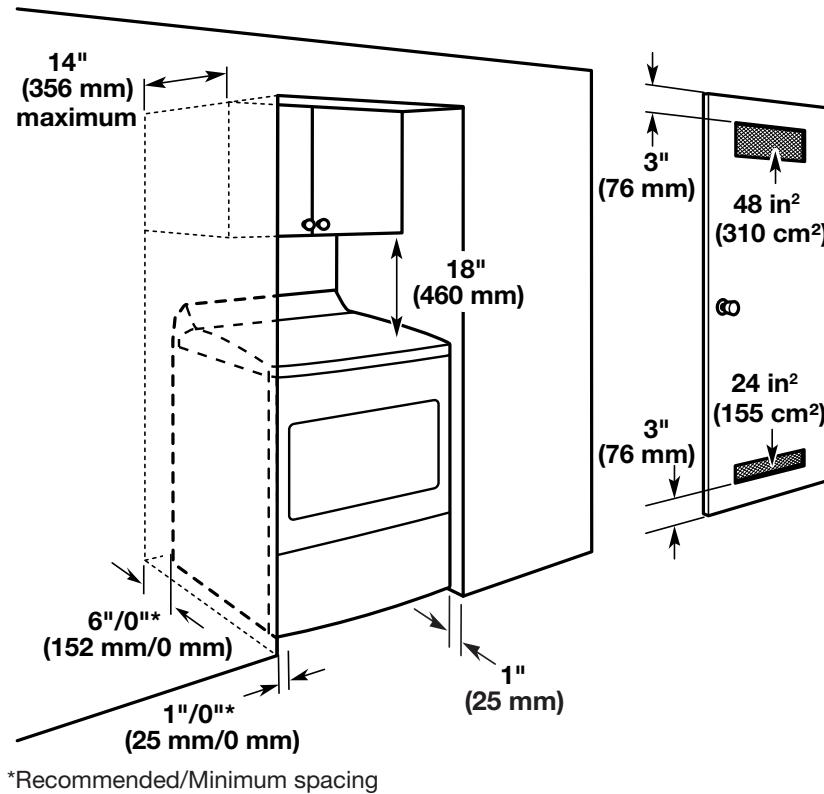
Product Dimensions			
		in	mm
H	Strain Relief from Side (Electric)	15 ³ / ₄	400
I	Exhaust Duct from Side	14 ⁷ / ₁₆	366
J	Power Cord from Side (Gas)	14 ³ / ₄	375
K	Gas Connection from Side	9 ³ / ₁₆	234
L	Water Inlet from Side	4	101
	Power Cord Length (Canadian)	52 ³ / ₈	1330
	Gas Power Cord Length	60	1524
M	Strain Relief Height (Electric) (with leveling legs not extended)	28 ¹ / ₈	714
N	Power Cord Height (Gas) (with leveling legs not extended)	32 ³ / ₈	822
O	Gas Connection Height (with leveling legs not extended)	1 ¹¹ / ₁₆	43
P	Exhaust Duct Height (with leveling legs not extended)	5 ¹ / ₈	130
Q	Water Inlet Height (with leveling legs not extended)	30 ¹ / ₂	774
R	Strain Relief Height (Electric) (with leveling legs fully extended)	29 ³ / ₄	755
S	Exhaust Duct Height (with leveling legs fully extended)	6 ¹¹ / ₁₆	170
T	Power Cord Height (Gas) (with leveling legs fully extended)	34	863
U	Gas Connection Height (with leveling legs fully extended)	3 ⁵ / ₁₆	84
V	Water Inlet Height (with leveling legs fully extended)	32 ¹ / ₈	816

DETAILED PLANNING DIMENSIONS

Spacing for recessed area or closet installation

The dimensions shown are for the recommended spacing allowed.

- Additional spacing should be considered for ease of installation and servicing.
- Additional clearances might be required for wall, door, and floor moldings.
- Additional spacing of 1" (25 mm) on all sides of the dryer is recommended to reduce noise transfer.
- For closet installation, with a door, minimum ventilation openings in the top and bottom of the door are required. Louvered doors with equivalent ventilations openings are acceptable.
- Companion appliance spacing should also be considered.

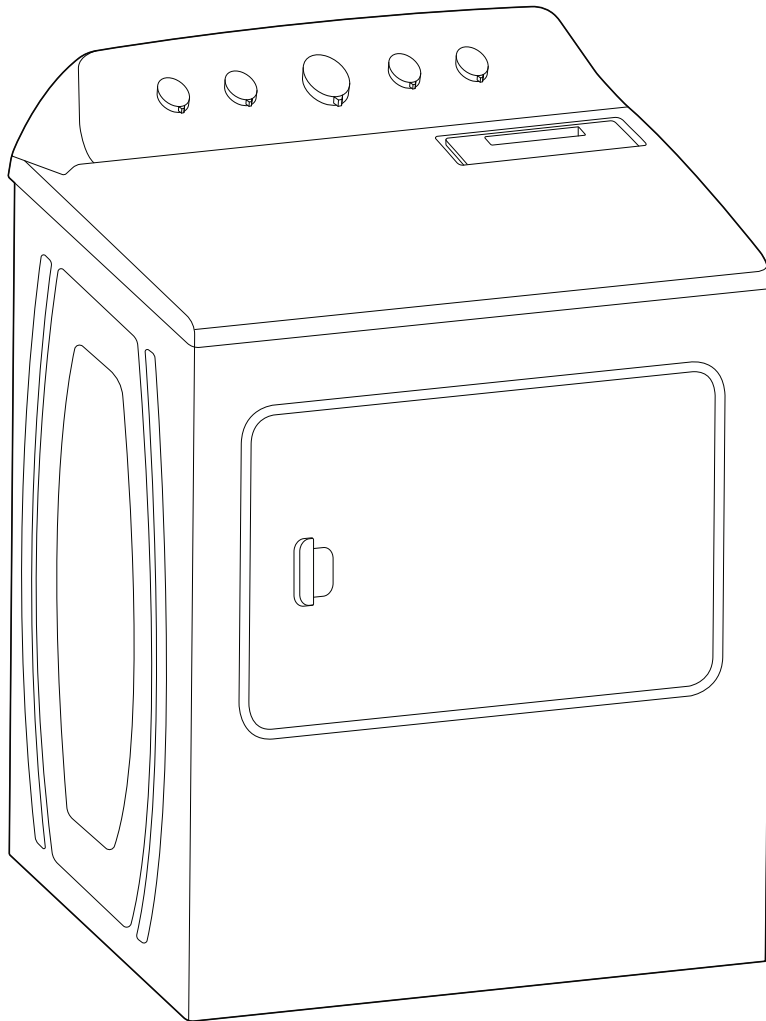




Guide de dimensions

MED5430MW, YMED5430MW - Électrique

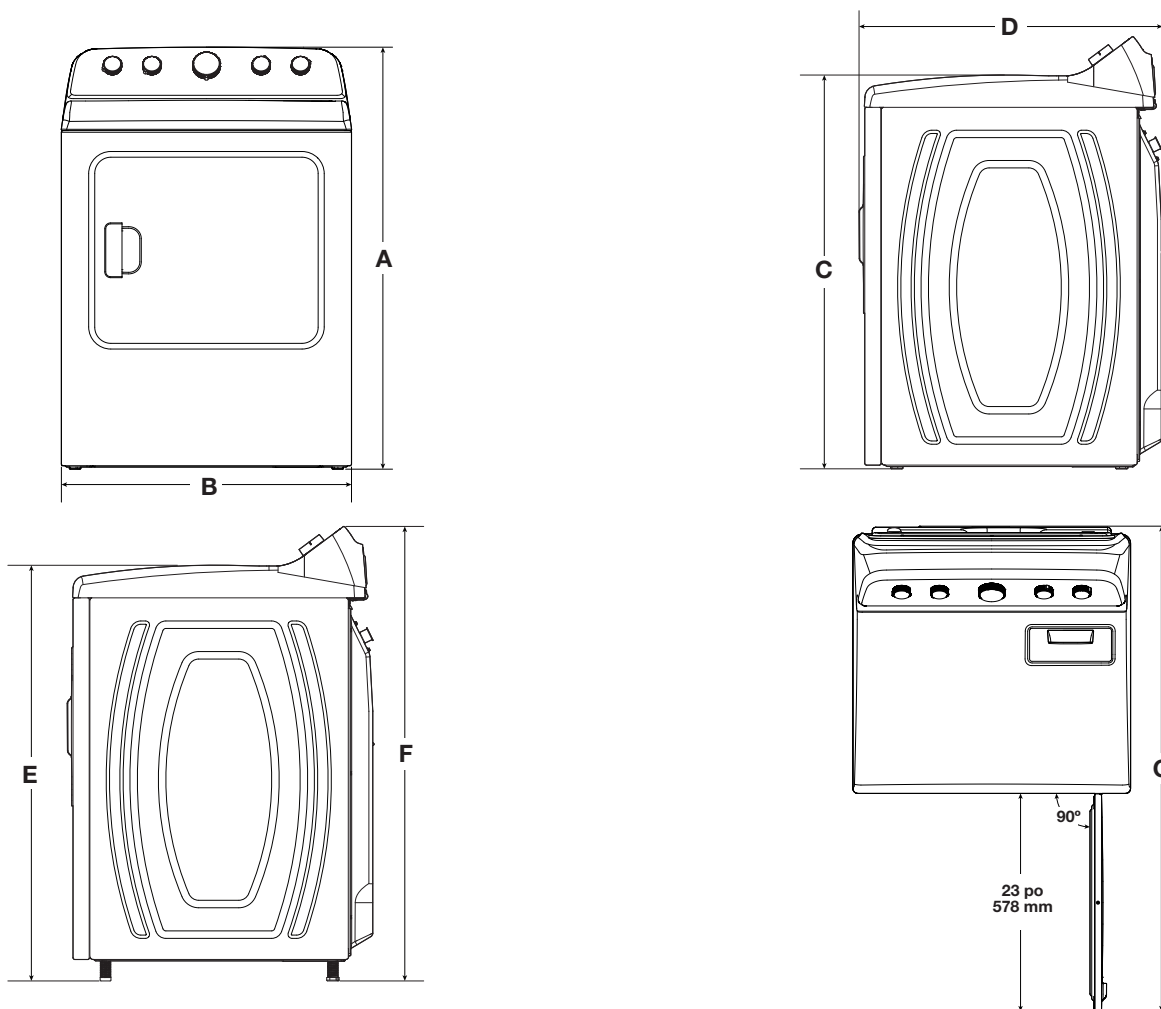
MGD5430MW - Gaz



DIMENSIONS DE PLANIFICATION DÉTAILLÉES

AVERTISSEMENT : Pour réduire le risque d'incendie, de décharge électrique ou de blessures, lire les INSTRUCTIONS IMPORTANTES DE SÉCURITÉ et INSTRUCTIONS D'INSTALLATION du guide d'utilisation de votre appareil avant d'installer et de faire fonctionner cet appareil.

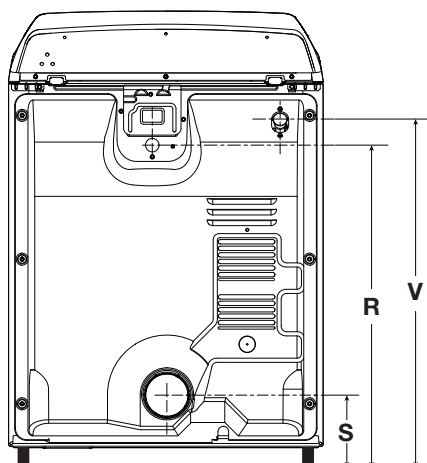
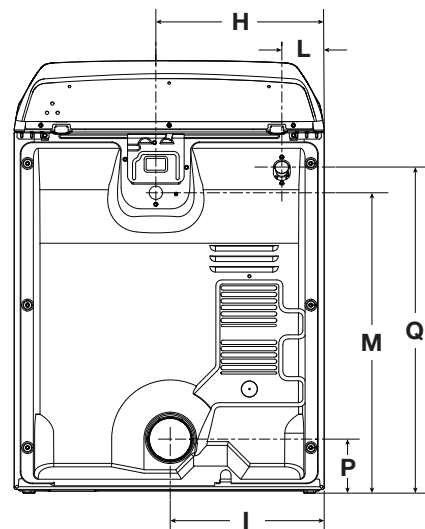
Spécifications électriques		
Type de combustible	Électrique	Gaz
Courant minimum du circuit	30 A	15 A
Appel de courant maximum	26 A	6 A
Tension de fonctionnement	120/240 V CA seulement	120 V CA seulement
Valeur nominale de courant	24 A	N.D.
Fréquence de fonctionnement	60 Hz	



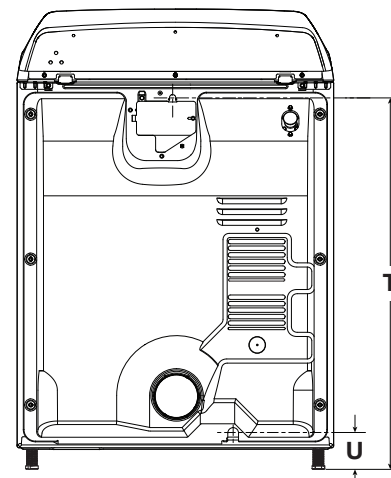
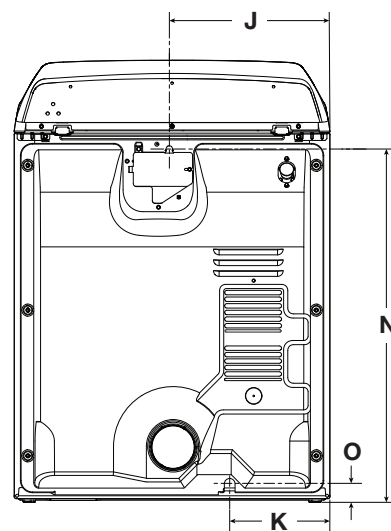
Dimensions du produit			
		po	mm
A	Hauteur (avec pieds de nivellement rétractés)	42 ¼	1071
B	Largeur	29	737
C	Hauteur du dessus (avec pieds de nivellement rétractés)	36 ⅞	937
D	Profondeur	28 ⅞	722
E	Hauteur du dessus (avec pieds de nivellement à leur extension maximum)	38 ½	978
F	Hauteur (avec pieds de nivellement à leur extension maximum)	43 ⅞	1113
G	Profondeur avec porte ouverte	50 ⅞	1288

DIMENSIONS DE PLANIFICATION DÉTAILLÉES

Électrique



Gaz



Dimensions du produit

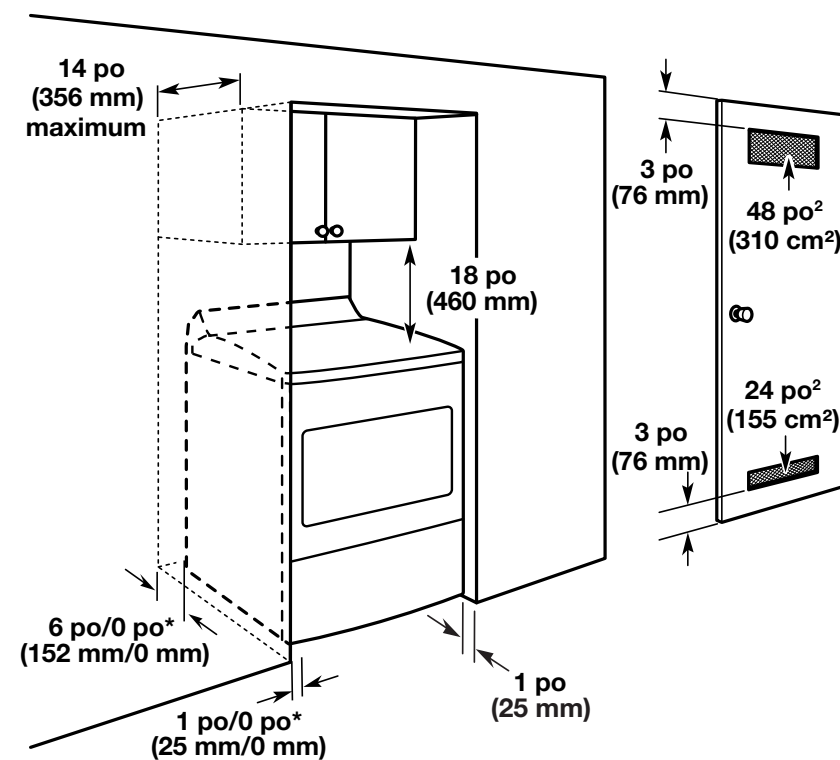
		po	mm
H	Réducteur de tension de côté (électrique)	15 ³ / ₄	400
I	Conduit d'évacuation de côté	14 ⁷ / ₁₆	366
J	Cordon d'alimentation de côté (gaz)	14 ³ / ₄	375
K	Raccordement au gaz de côté	9 ³ / ₁₆	234
L	Admission d'eau de côté	4	101
	Longueur du cordon d'alimentation (au Canada)	52 ³ / ₈	1330
	Longueur du cordon d'alimentation pour le gaz	60	1524
M	Hauteur du réducteur de tension (électrique) (avec pieds de nivellement rétractés)	28 ¹ / ₈	714
N	Hauteur du cordon d'alimentation (gaz) (avec pieds de nivellement rétractés)	32 ³ / ₈	822
O	Raccordement au gaz de hauteur (avec pieds de nivellement rétractés)	1 ¹¹ / ₁₆	43
P	Hauteur du conduit d'évacuation (avec pieds de nivellement rétractés)	5 ¹ / ₈	130
Q	Hauteur d'admission d'eau (avec pieds de nivellement rétractés)	30 ¹ / ₂	774
R	Hauteur du réducteur de tension (électrique) (avec pieds de nivellement à leur extension maximum)	29 ³ / ₄	755
S	Hauteur du conduit d'évacuation (avec pieds de nivellement à leur extension maximum)	6 ¹¹ / ₁₆	170
T	Hauteur du cordon d'alimentation (gaz) (avec pieds de nivellement à leur extension maximum)	34	863
U	Raccordement au gaz de hauteur (avec pieds de nivellement à leur extension maximum)	3 ⁵ / ₁₆	84
V	Hauteur d'admission d'eau (avec pieds de nivellement à leur extension maximum)	32 ¹ / ₈	816

DIMENSIONS DE PLANIFICATION DÉTAILLÉES

Espacement pour une installation dans un encastrement ou dans un placard

Les dimensions indiquées correspondent à l'espace recommandé permis.

- Prévoir davantage d'espace pour faciliter l'installation et l'entretien.
- Un espace supplémentaire peut être requis pour les moulures de porte et de plancher et pour les plinthes.
- Un espace supplémentaire de 1 po (25 mm) de tous les côtés de la sécheuse est recommandé pour réduire le transfert du bruit.
- Pour installation dans un placard avec porte, on doit prévoir des ouvertures minimums d'entrée d'air en haut et en bas de la porte.
- Il faut aussi prendre en compte l'espace requis entre les appareils voisins.



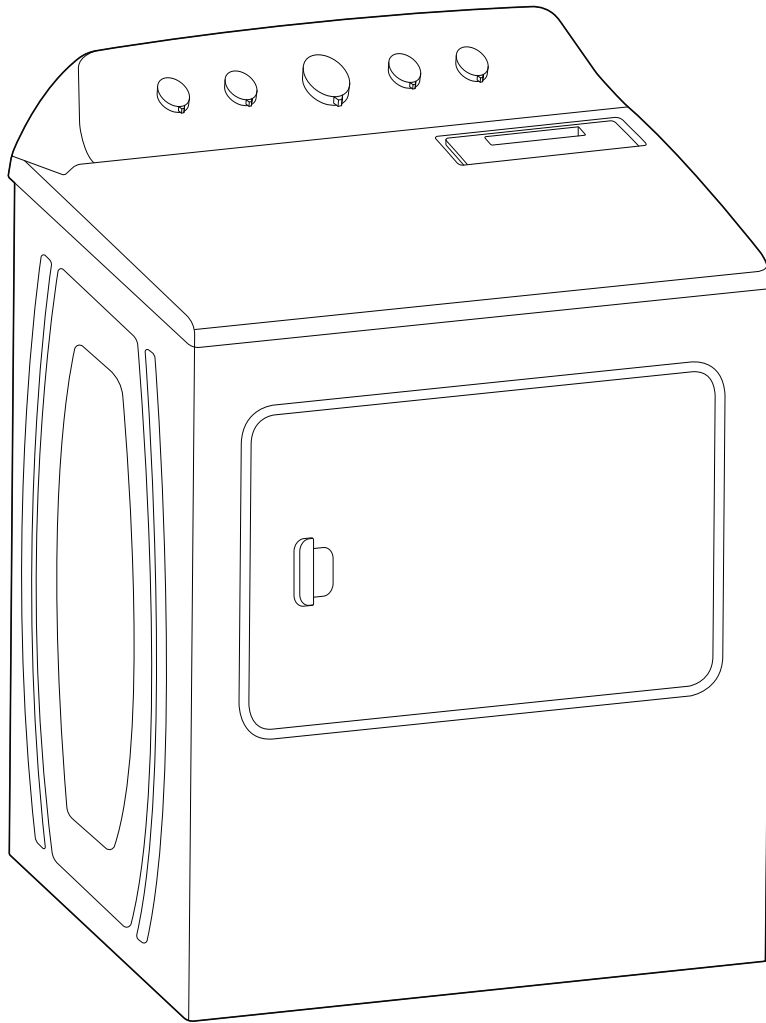
*Dégagement minimum recommandé



Guía de dimensiones

MED5430MW, YMED5430MW - Eléctrico

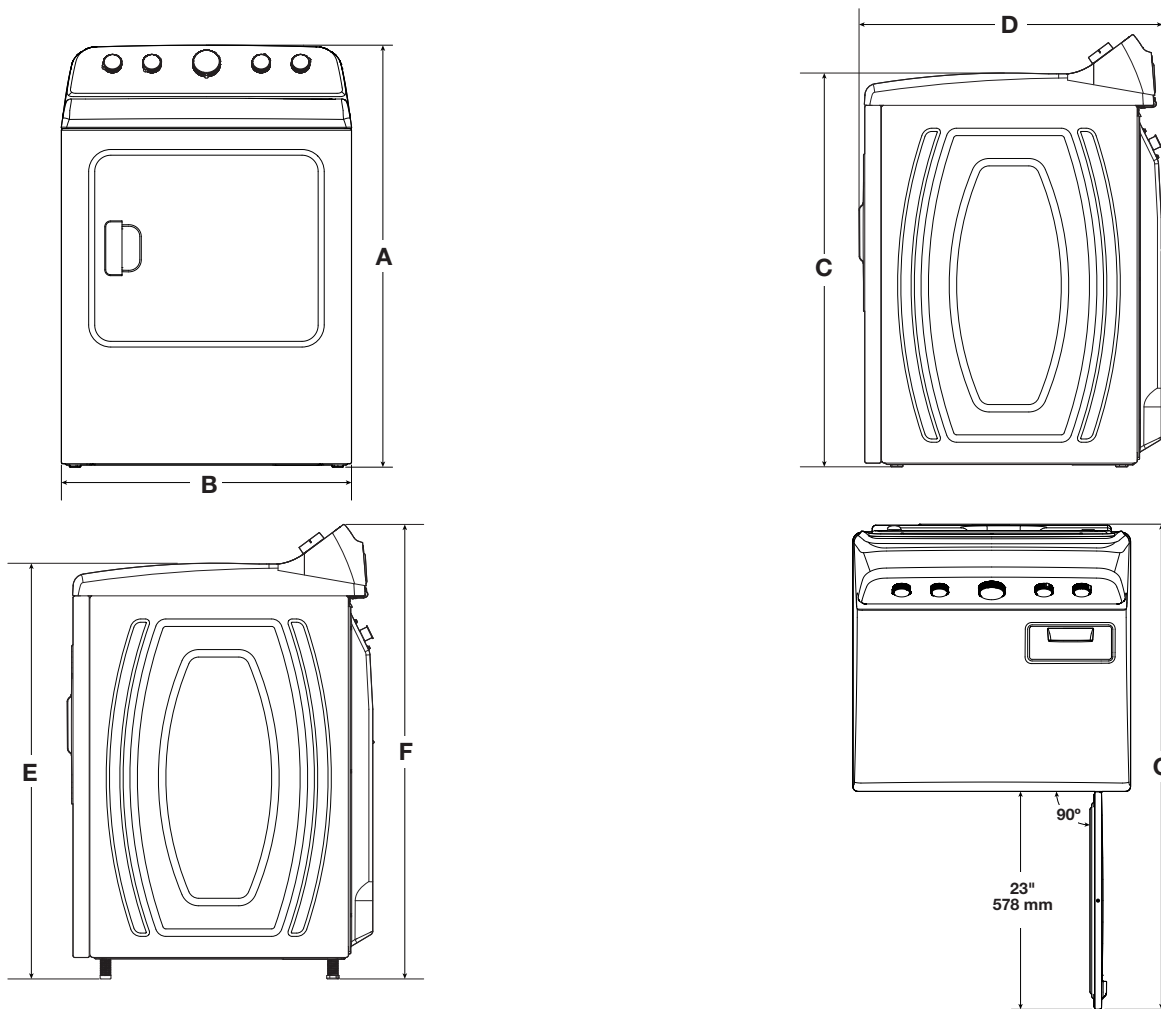
MGD5430MW - Gas



DIMENSIONES DE PLANIFICACIÓN EN DETALLE

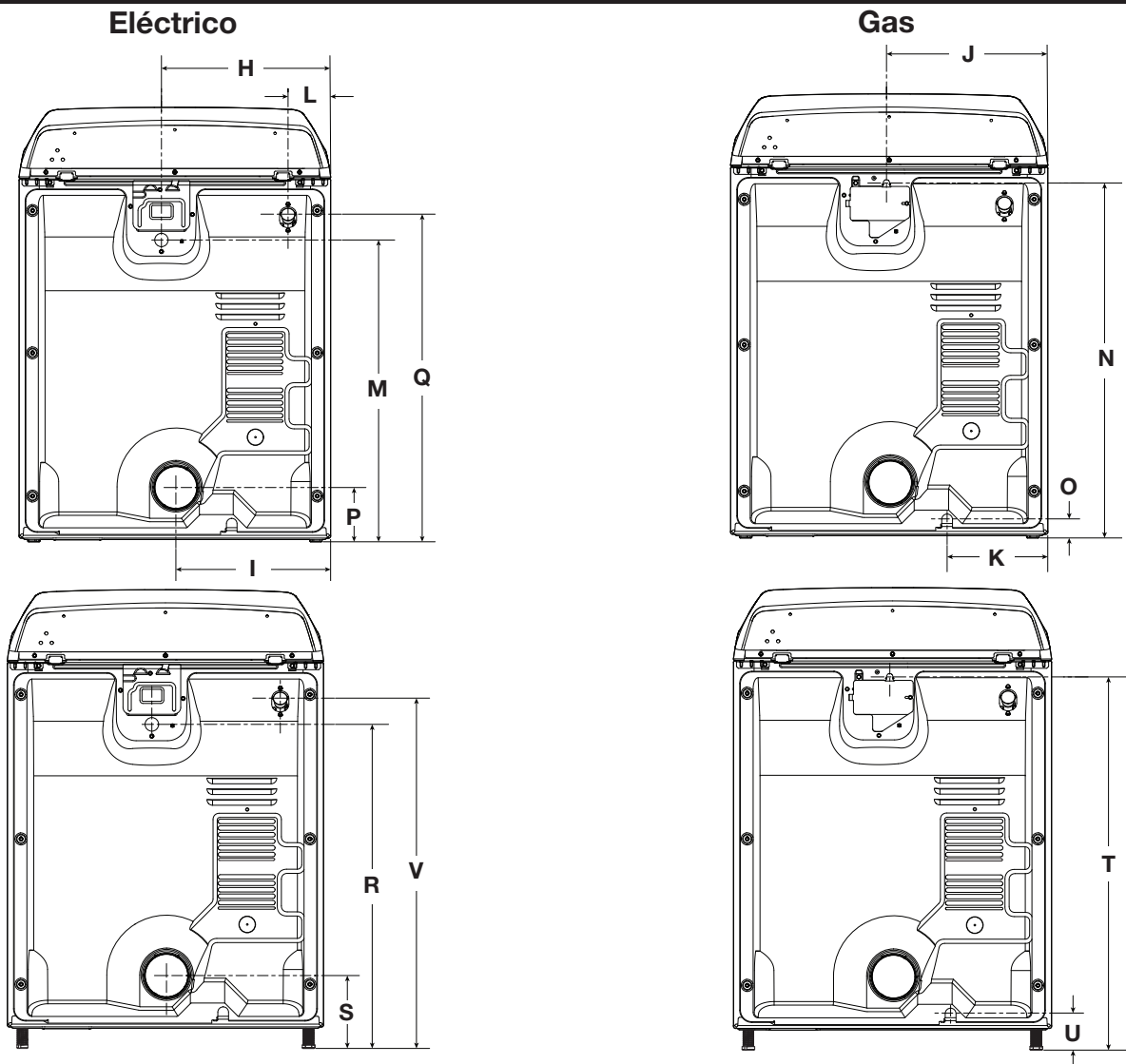
ADVERTENCIA: A fin de reducir el riesgo de incendio, choque eléctrico o lesiones personales, lea las INSTRUCCIONES IMPORTANTES DE SEGURIDAD Y LAS INSTRUCCIONES DE INSTALACIÓN, que se encuentran en el Manual del propietario, antes de instalar y usar el electrodoméstico.

Requisitos eléctricos		
Tipo de combustible	Eléctrico	Gas
Amperaje mínimo del circuito	30 A	15 A
Consumo de amperios máximo	26 A	6 A
Voltaje de funcionamiento	120/240 V CA únicamente	120 V CA únicamente
Clasificación de corriente en Canadá	24 A	NA
Frecuencia de funcionamiento	60 Hz	



Dimensiones del producto			
		in	mm
A	Altura (con patas niveladoras sin extender)	42 ¹ / ₄	1071
B	Ancho	29	737
C	Altura superior (con patas niveladoras sin extender)	36 ⁷ / ₈	937
D	Profundidad	28 ⁷ / ₁₆	722
E	Altura superior (con patas niveladoras completamente extendidas)	38 ¹ / ₂	978
F	Altura (con patas niveladoras completamente extendidas)	43 ¹³ / ₁₆	1113
G	Profundidad con la puerta abierta	50 ¹¹ / ₁₆	1288

DIMENSIONES DE PLANIFICACIÓN EN DETALLE



Dimensiones del producto

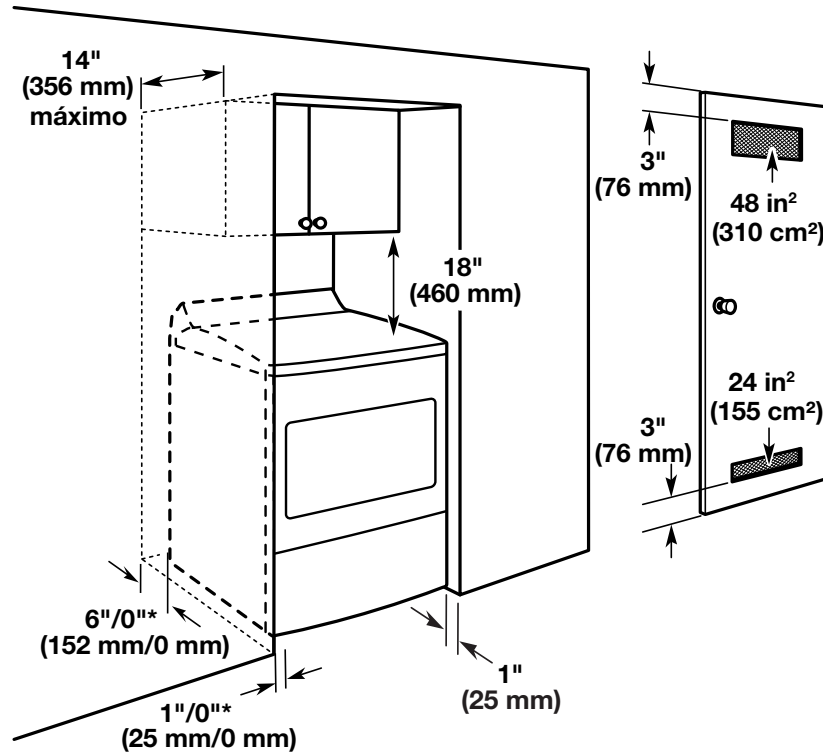
		in	mm
H	Protector de cables desde el lateral (eléctrico)	15 ³ / ₄	400
I	Ducto de escape desde el lateral	14 ⁷ / ₁₆	366
J	Cable eléctrico desde el lateral (gas)	14 ³ / ₄	375
K	Conexión de gas desde el lateral	9 ⁹ / ₁₆	234
L	Entrada de agua desde el lateral	4	101
	Largo del cable eléctrico (canadiense)	52 ³ / ₈	1330
	Longitud del cable de suministro eléctrico o de gas	60	1524
M	Altura hasta el protector de cables (eléctrico) (con patas niveladoras sin extender)	28 ¹ / ₈	714
N	Altura del cable eléctrico (gas) (con patas niveladoras sin extender)	32 ³ / ₈	822
O	Conexión de gas desde el altura (con patas niveladoras sin extender)	1 ¹¹ / ₁₆	43
P	Altura hasta el ducto de escape (con patas niveladoras sin extender)	5 ¹ / ₈	130
Q	Altura de la entrada de agua (con patas niveladoras sin extender)	30 ¹ / ₂	774
R	Altura hasta el protector de cables (eléctrico) (con patas niveladoras completamente extendidas)	29 ³ / ₄	755
S	Altura hasta el ducto de escape (con patas niveladoras completamente extendidas)	6 ¹¹ / ₁₆	170
T	Altura del cable eléctrico (gas) (con patas niveladoras completamente extendidas)	34	863
U	Conexión de gas desde el altura (con patas niveladoras completamente extendidas)	3 ⁵ / ₁₆	84
V	Altura de la entrada de agua (con patas niveladoras completamente extendidas)	32 ¹ / ₈	816

DIMENSIONES DE PLANIFICACIÓN EN DETALLE

Espacio para un lugar empotrado o un clóset

Las dimensiones que se ilustran son para el espacio recomendado.

- Debe considerarse espacio adicional para facilitar la instalación y el servicio técnico.
- Se podrían necesitar espacios libres adicionales para las molduras de la pared, de la puerta y del piso.
- Se recomienda dejar un espacio adicional de 1" (25 mm) en todos los lados de la secadora para reducir la transferencia de ruido.
- Para la instalación en clóset, con una puerta, se requieren aberturas de ventilación mínimas en la parte superior e inferior de la puerta. Se aceptan puertas tipo persianas con aberturas de ventilación equivalentes.
- También se debe considerar espacio adicional para otro electrodoméstico que le acompañe.



*Espacios mínimos/recomendados