

Installation Instructions

Built-in Trim Kit

Models # FMTK3027AS FMTK3027AD FMTK3027AB
FMTK3027AW FMTK2727AS FMTK2727AB FMTK2727AW

BEFORE YOU BEGIN

Read these instructions completely and carefully.

- **IMPORTANT** – Save these instructions for local inspector's use.
- **IMPORTANT** – Observe all governing codes and coordinates.
- **Note to Installer** – Be sure to leave these instructions with the Consumer.
- **Note to Consumer** – Keep these instructions for future reference.
- **Skill level** - Installation of this appliance requires basic mechanical and electrical skills
- Proper installation is the responsibility of the installer.
- Product failure due to improper installation is not covered under the Warranty.
- Unplug the microwave oven before attempting installation of this kit.
- Because the kit includes metal parts, caution should be used in handling and installation to avoid the possibility of injury.
- Do not remove permanently affixed labels, warnings, or plates from the product. This may void the warranty.

FOR YOUR SAFETY:

WARNING – Before beginning the installation, switch power off at service panel and lock the service disconnecting means to prevent power from being switched on accidentally. When the service disconnecting means cannot be locked, securely fasten a prominent warning device, such as a tag, to the service panel.

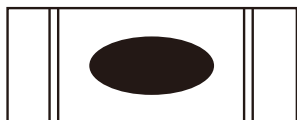
IMPORTANT - PLEASE READ AND FOLLOW

THIS BUILT-IN KIT IS DESIGNED FOR USE ONLY WITH FRIGIDAIRE MICROWAVE OVENS SPECIFYING BUILT-IN KIT

FMTK3027AS/D/B/W OR
FMTK2727AS/B/W ON THE RATING LABEL ON THE LEFT SIDE WALL OF THE MICROWAVE OVEN CAVITY.

IMPORTANT:

Before installing the exhaust duct, confirm the floor is level. The level bubble should be equal distance from level guide lines.



QUESTIONS?

For customers in the United States call: 1-1800-944-9044

For customers in Canada call: 1-800-265-8352 (English)

1-800-668-4606 ext.8199 (French)

Visit our Website at: www.frigidaire.com

READ CAREFULLY.

KEEP THESE INSTRUCTIONS.

PN: A06823523
April 2024

16170000A84905

Installation Instructions

PARTS INCLUDED IN THE KIT

1. Front Frame Assembly- QTY 1
2. Exhaust Duct - QTY 1
 - Bottom Mounting Rail – QTY 2
3. Screw A - QTY 11 (3.9X8.0 mm)
4. Screw B - QTY 4 (4.0X20 mm)

CHOOSING A LOCATION FOR YOUR MICROWAVE OVEN IF BUILT-IN

Built-In Trim Kit allows for the installation of microwaves listed below to be built into a cabinet or wall by itself or over an electric wall oven*.

Model Number	Color	Description
FMBS2227AB/FMBS227BB	Black	Microwave
FMTK3027AS	SS	30" trim kit
FMTK3027AD	Black SS	30" trim kit
FMTK3027AB	Black	30" trim kit
FMTK3027AW	White	30" trim kit
FMTK2727AS	SS	27" trim kit
FMTK2727AB	Black	27" trim kit
FMTK2727AW	White	27" trim kit

See Illustration 2 for proper location and when building above a wall oven. Carefully follow both the wall oven installation instructions and Electrolux's Built-in Kit instructions. If building over a wall oven, be sure the clearance between the wall oven and the microwave oven is a minimum of 3 inches.

*NOTE: Trim Kit and microwave can only be built-in over an electric self-clean or non-self-cleaning single cavity wall oven.

CABINET OR WALL CUTOUT

Cutout Dimensions

Height (A)	
Minimum	17" (432 mm)
Maximum	17 1/4" (438 mm)
Width (B)	
Minimum	24 3/4" (629 mm)
Maximum	25" (635 mm)
Depth (C)	
Minimum	20" (508 mm)

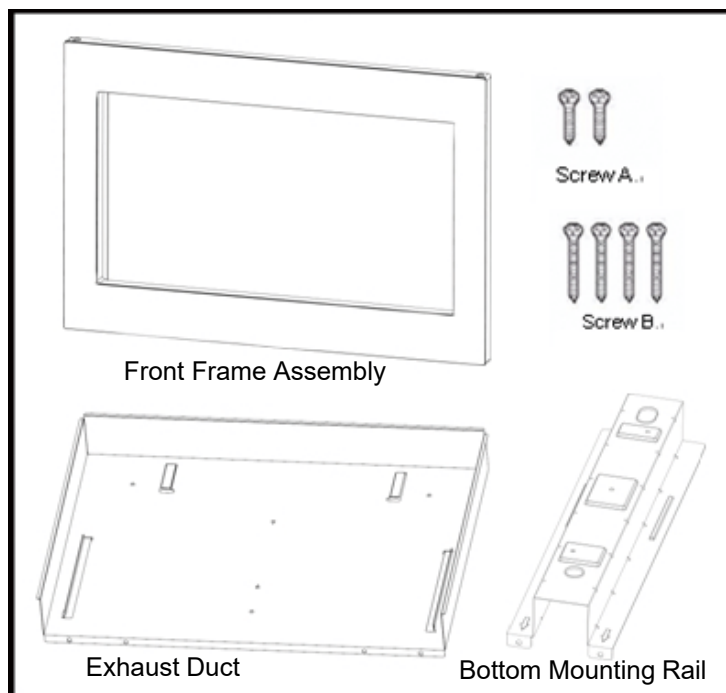


Illustration 1

Trim Kit Overall Dimensions		
	27"	30"
Height	18 1/8 (460 mm)	18 1/8 (460 mm)
Width	26 15/16 (684 mm)	29 15/16 (759 mm)
Depth	1 9/16 (40 mm)	1 9/16 (40 mm)

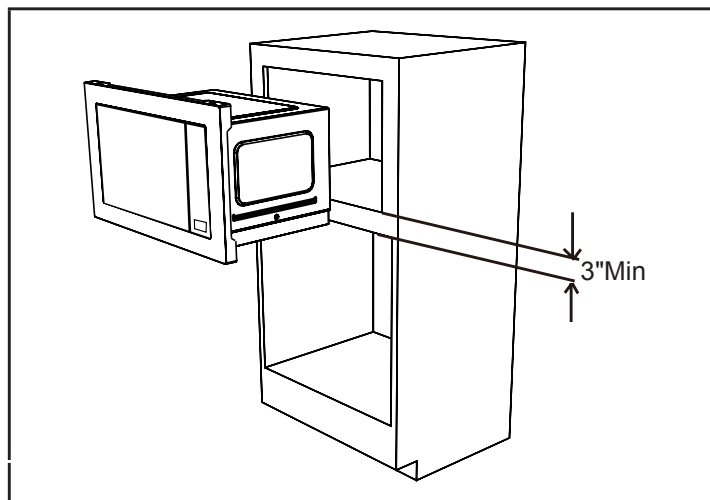


Illustration 2

Installation Instructions

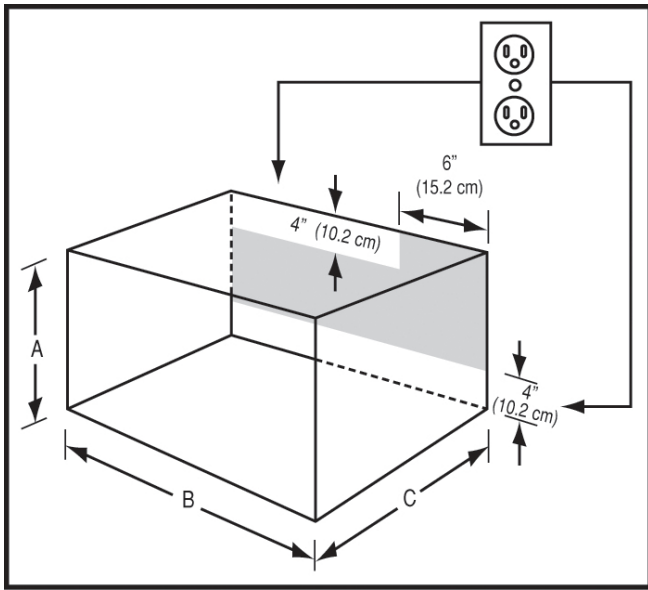


Illustration 3

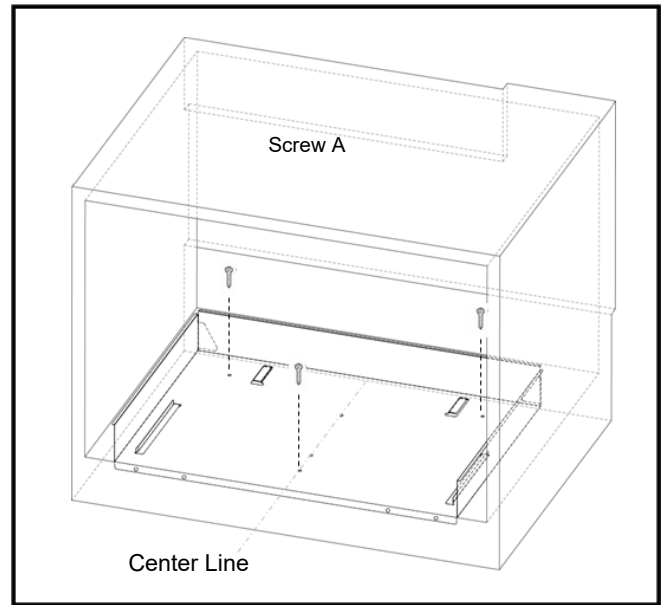


Illustration 4

ELECTRICAL OUTLET LOCATION

Outlet should NOT be in the shaded area as indicated on Illustration 3

NOTE 1:

The floor of the opening should be constructed of plywood strong enough to support the weight of the oven and floor load (approximately 100 pounds). The floor should be level for proper operation of the oven. Be sure to check the local building code as it may require that the opening be enclosed with side, ceiling and rear partition. The proper functioning of the oven does not require the enclosure.

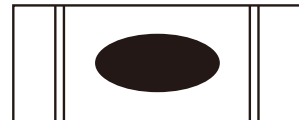
EXHAUST DUCT ASSEMBLY

1. Draw a Central Line on floor. Place the Exhaust Duct in the opening, When the Exhaust Duct Assembly is in the opening correctly, the Center Line is in the middle of the Exhaust Duct Assembly. See Illustration 4.
2. Secure the Exhaust Duct Assembly with the three screws A.

IMPORTANT: Secure screws in outer hole. 3 screws are needed for exhaust duct assembly

IMPORTANT:

Before installing the exhaust duct, confirm the floor is level. The level bubble should be equal distance from level guide lines.



Installation Instructions

Bottom Mounting Rail

1. Turn microwave upside down so you are looking at oven bottom. Secure the bottom Mounting Rail on oven with four screws A. See Illustration 5 below.

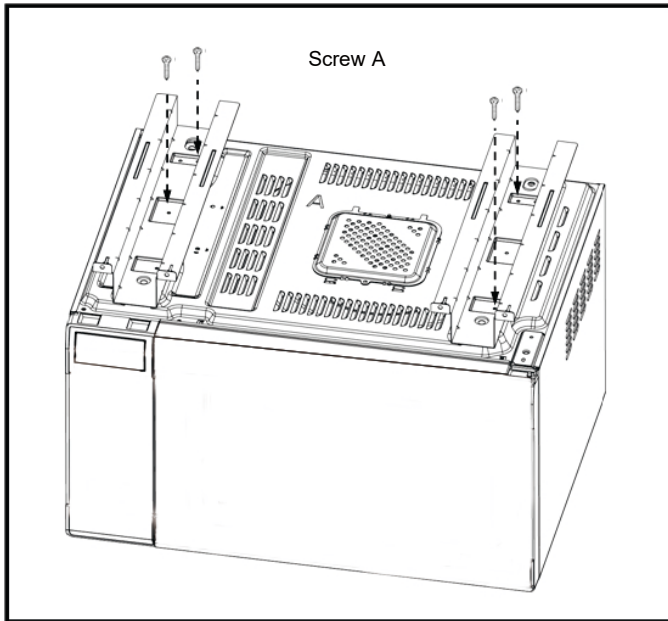


Illustration 5

OVEN INSTALLATION

1. Place the oven adjacent to the wall or cabinet opening. Plug the power cord into the electrical outlet.
IMPORTANT: Protect cabinet when placing on counter top.
2. Carefully guide the assembled oven into the prepared opening. Slide the oven on the Exhaust Duct Assembly. See Illustration 6.
3. Secure the Exhaust Duct Assembly with the four screws A.

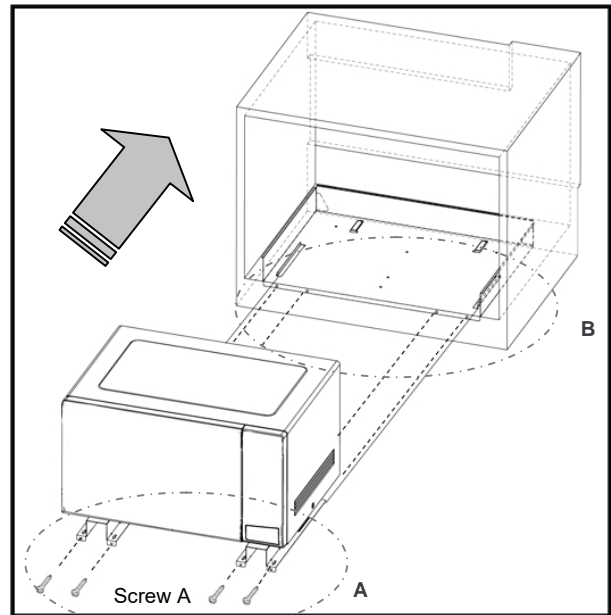
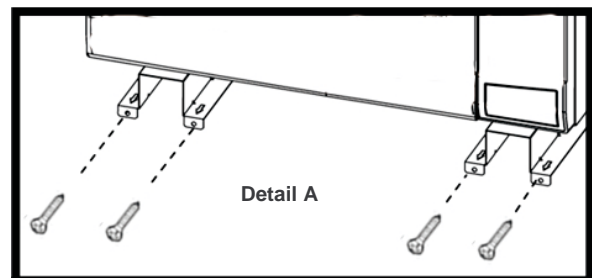
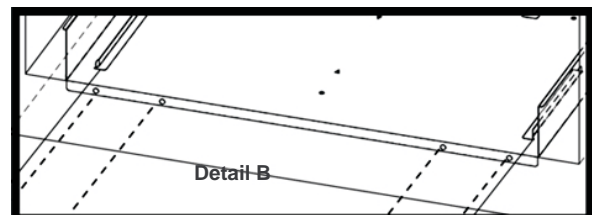


Illustration 6



Installation Instructions

FRAME INSTALLATION

1. Position the FRAME ASSEMBLY to be square with the oven. Carefully place the FRAME ASSEMBLY on the oven. See Illustration 7.
2. Check that it is level and then secure with two Screws B. Secure the bottom portion of the FRAME ASSEMBLY with the two remaining Screws B. See Illustration 8.

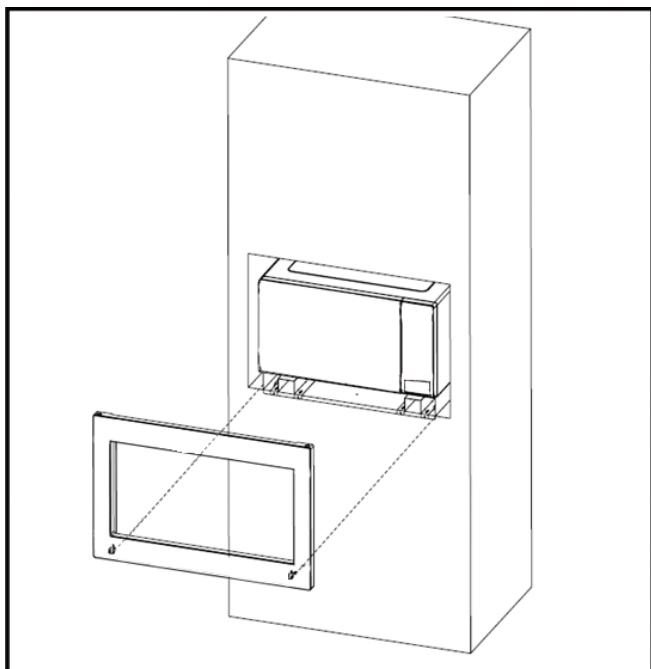


Illustration 7

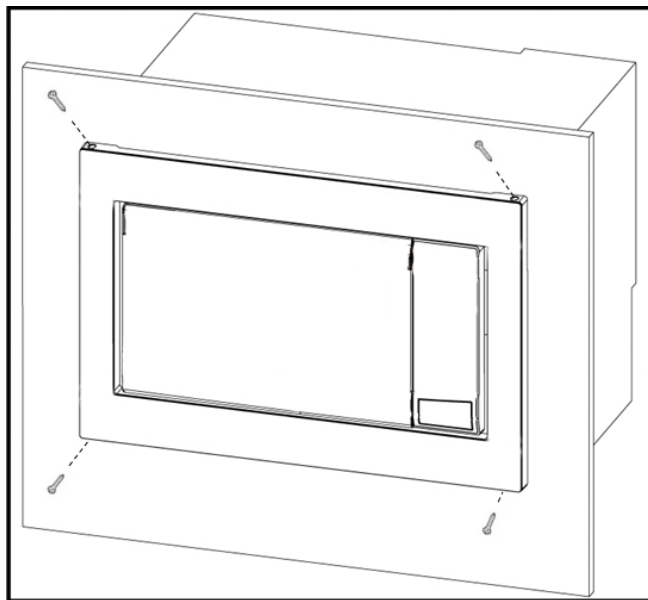


Illustration 8

Instrucciones para la instalación

Kit para instalación empotrada

FMTK3027AS FMTK3027AD FMTK3027AB
FMTK3027AW FMTK2727AS FMTK2727AB FMTK2727AW

ANTES DE COMENZAR

- **IMPORTANTE** – Guarde estas instrucciones para su uso por el inspector local.
- **IMPORTANTE** - Observe todos los códigos y reglamentos en vigor.
- **Nota para el instalador** - Cerciórese de dejar estas instrucciones con el consumidor.
- **Nota para el consumidor** – Guarde estas instrucciones para futura referencia.
- **Nivel de habilidad** – La instalación de este artefacto requiere habilidades mecánicas y eléctricas básicas.

Lea estas instrucciones cuidadosamente en su totalidad.

- La instalación correcta es responsabilidad del instalador.
- La Garantía no cubre la falla del producto debida a la instalación incorrecta.
- Desenchufe el horno de microondas antes de intentar la instalación de este kit.
- Debido a que el kit incluye piezas metálicas, se deberá tener cuidado durante la manipulación y la instalación para evitar la posibilidad de lesión.
- No retire del producto las etiquetas, advertencias o placas fijadas de manera permanente. Esto puede invalidar la garantía.

PARA SU SEGURIDAD:

ADVERTENCIA – Antes de comenzar la instalación, corte el suministro de electricidad en el panel de servicio y trabe el medio de desconexión del suministro para evitar que se vuelva a conectar el suministro eléctrico accidentalmente. Cuando no sea posible trabar el medio de desconexión, fije un dispositivo de advertencia prominente de manera segura, como por ejemplo una etiqueta, al panel de servicio.

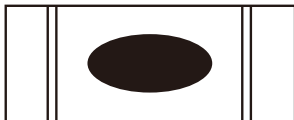
IMPORTANTE - POR FAVOR LEA Y CUMPLA

ESTE KIT PARA INSTALACIÓN EMPOTRADA ESTÁ DISEÑADO PARA SU USO SOLAMENTE CON HORNO DE MICROONDAS DE MARCA FRIGIDAIRE QUE ESPECIFIQUEN EL USO DE UN KIT PARA INSTALACIÓN EMPOTRADA.

FMTK3027AS/D/B/W o FMTK2727AS/B/W EN LA ETIQUETA DE VALORES NOMINALES UBICADA EN LA PARED IZQUIERDA DE LA CAVIDAD DEL HORNO DE MICROONDAS.

IMPORTANTE:

Antes de instalar el conducto de escape, confirme que el piso esté nivelado. La burbuja de nivel debe estar a la misma distancia de la guía de nivel líneas.



¿TIENE PREGUNTAS?

Los clientes en los Estados Unidos pueden llamar al: 1-800-944-9044

Los clientes en Canadá pueden llamar al: 1-800-265-8352 (inglés)

1-800-668-4606 ext.8199 (francés)

Visite nuestro sitio de Internet en: www.frigidaire.com

**LEA LAS INSTRUCCIONES DETENIDAMENTE.
GUARDE ESTAS INSTRUCCIONES.**

PN: A06823523
Abril 2024

Instrucciones para la instalación

PARTES QUE SE INCLUYEN EN EL KIT

1. Conjunto de marco frontal – CANT. 1
2. Conjunto de conducto extractor – CANT. 1
3. Tornillo A – CANT. 11 (3.9X8.0 mm)
4. Tornillo B – CANT. 4 (4.0X20 mm)

SELECCIÓN DE LA UBICACIÓN DE SU HORNO DE MICROONDAS PARA EMPOTRAR

El kit para instalación empotrada permite instalar los hornos de microondas que se indican a continuación empotrados en un gabinete o pared por sí solos o sobre un horno eléctrico de pared*.

Número de modelo	Color	Descripción
FMBS2227AB/FMBS227BB	Negra	Microonda
FMTK3027AS	SS	Kit de molduras de 30 "
FMTK3027AD	Negra SS	Kit de molduras de 30 "
FMTK3027AB	Negra	Kit de molduras de 30 "
FMTK3027AW	Blanco	Kit de molduras de 30 "
FMTK2727AS	SS	Kit de molduras de 27 "
FMTK2727AB	Negra	Kit de molduras de 27 "
FMTK2727AW	Blanco	Kit de molduras de 27 "

Véase la ilustración 2 para la ubicación correcta cuando el horno se va a empotrar sobre un horno de pared. Siga las instrucciones para la instalación del horno de pared y las instrucciones del kit para instalación empotrada de Electrolux cuidadosamente. Si se va a empotrar sobre un horno de pared, cerciórese de que la separación vertical entre el horno de pared y el horno de microondas sea de por lo menos 3 pulgadas (7.5 cm).

*NOTA: El kit de marco para instalación empotrada y el horno de microondas sólo podrán empotrarse sobre un horno eléctrico autolimpiador o no autolimpiador de pared de una sola cavidad.

RECORTE EN EL GABINETE O PARED

Dimensiones de la abertura

Altura (A)	
Mínima	17 pulg. (432 mm)
Máxima	17 1/4 pulg. (438 mm)
Ancho (B)	
Mínimo	24 3/4 pulg. (629 mm)
Máximo	25 pulg. (635 mm)
Profundidad (C)	
Mínima	20 pulg. (508 mm)

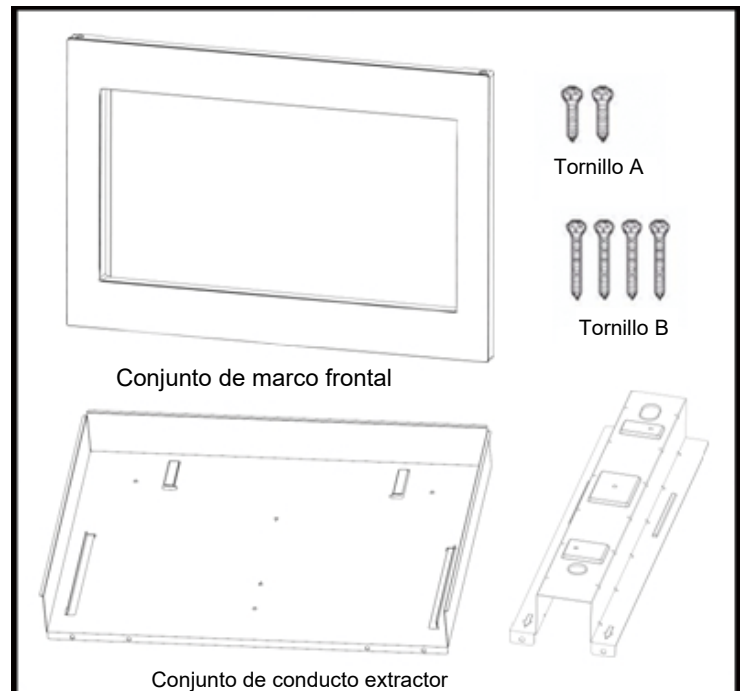


Ilustración 1

Recorte Dimensiones Kit general		
	27pulg.	30pulg.
Altura	18 1/8 (460 mm)	18 1/8 (460 mm)
Ancho	26 15/16 (684 mm)	29 15/16 (759 mm)
Profundidad	1 9/16 (40 mm)	1 9/16 (40 mm)

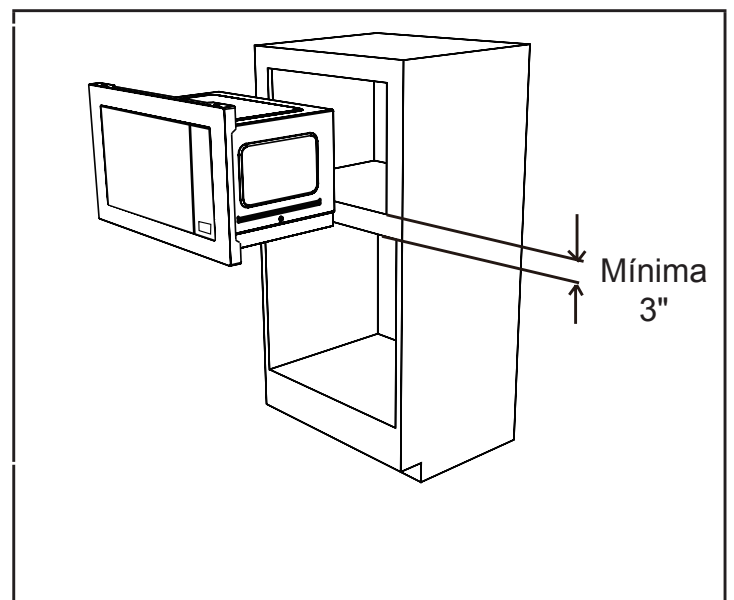


Ilustración 2

Instrucciones para la instalación

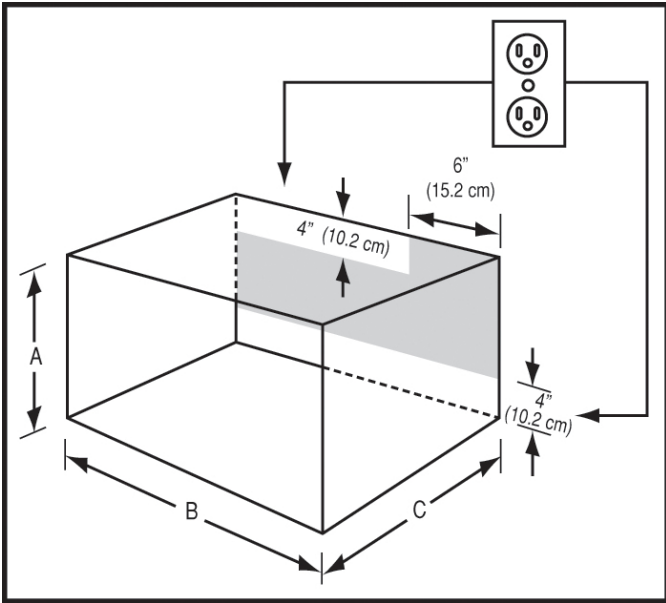


Ilustración 3

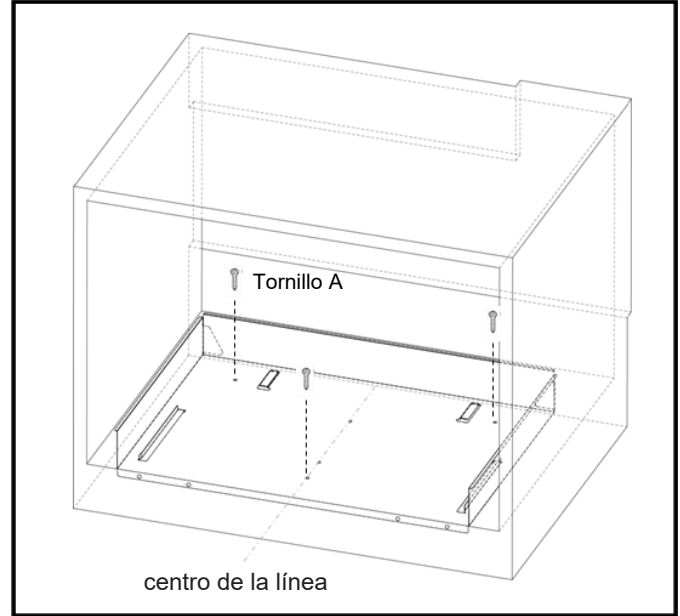


Ilustración 4

UBICACIÓN DEL TOMACORRIENTE

El tomacorriente NO debe encontrarse en el área sombreada que se indica en la Ilustración 3.

NOTA 1:

El piso de la abertura deberá estar construido de madera laminada que sea lo suficientemente fuerte como para soportar el peso del horno y la carga sobre el piso (aproximadamente 100 libras). El piso deberá estar nivelado para el funcionamiento correcto del horno. Asegúrese de consultar el código de construcción local, ya que puede requerir que la abertura esté encerrada por un tabique divisorio lateral, superior y posterior. No se requiere el recinto cerrado para el funcionamiento correcto del horno.

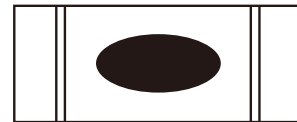
CONJUNTO DE CONDUCTO EXTRACTOR

1. Dibuje una línea central en el piso. Coloque el conducto extractor en la abertura. Cuando el conjunto del conducto extractor se ha colocado en la abertura correctamente, las bridas quedarán firmemente contra el borde inferior de la abertura. Véase la ilustración 4.
2. Asegure el conjunto de conducto extractor con los dos tornillos A.

IMPORTANTE: Asegure los tornillos en el orificio exterior.

IMPORTANTE:

Antes de instalar el conducto de escape, confirme que el piso esté nivelado. La burbuja de nivel debe estar a la misma distancia de la guía de nivel líneas.



Instrucciones para la instalación

INSTALACIÓN DEL MARCO

1. Hace da onda demicroondas arrivay abajo por lo que está buscando en la parteinferior del horno. Asegure la parte inferior de montajeencarril del horno con cuatro tornillosA. Véase la ilustración 5.

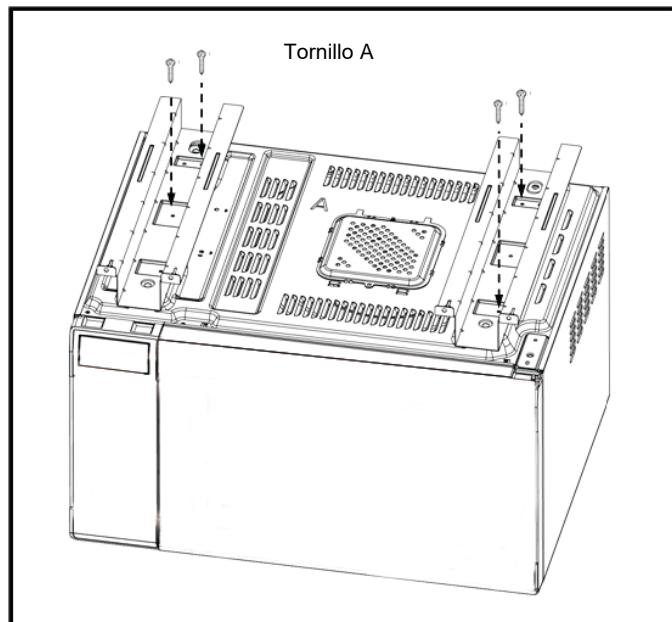


Ilustración 5

1. Coloque el horno en posición adyacente a la abertura de la pared o del gabinete. Enchufe el cordón eléctrico en el tomacorriente.
IMPORTANTE: Proteja el gabinete cuando lo coloque sobre la encimera.
2. Guíe cuidadosamente el horno ensamblado hacia el interior de la abertura preparada. Deslice el horno sobre el conjunto de conducto extractor. Véase la ilustración 6.
3. Asegure el Conjunto de conducto extractor con los cuatro tornillos A.

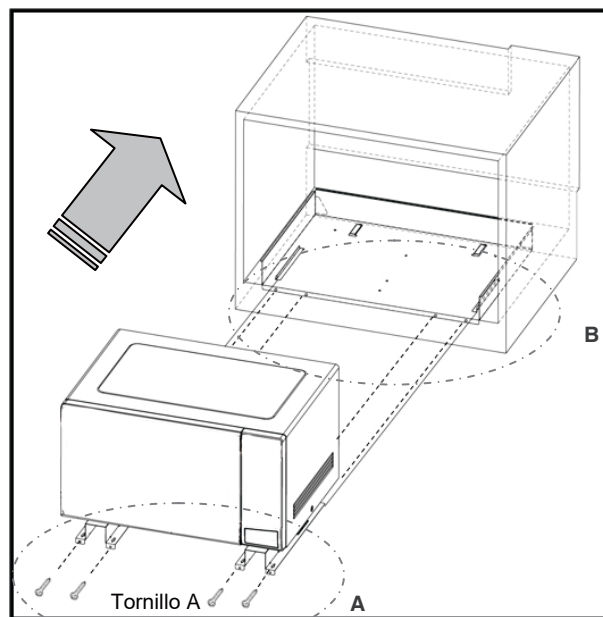
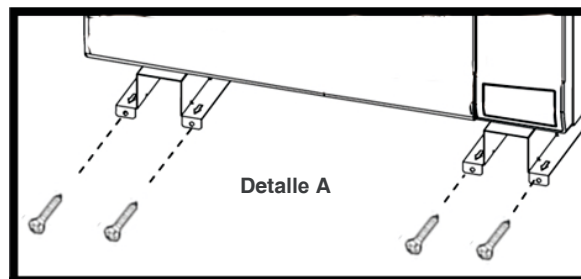


Ilustración 6



Instrucciones para la instalación

1. Coloque la CONJUNTO DEL MARCO para ser cuadrado con el horno. Coloque cuidadosamente la CONJUNTO DEL MARCO en el horno. Véase la ilustración 7.
2. Compruebe que es plataforma y luego asegure con dos tornillos B. Asegure la parte inferior del conjunto del bastidor con los dos tornillos restantes B. Véase la ilustración 8.

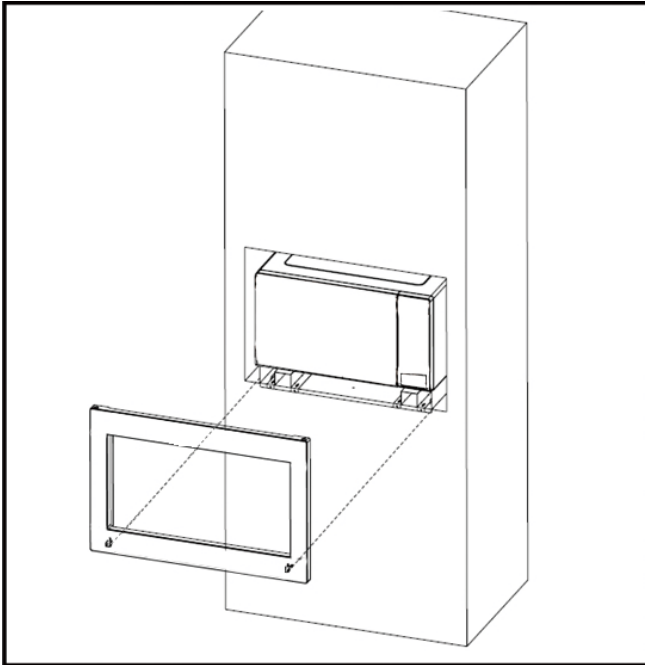


ilustración 7

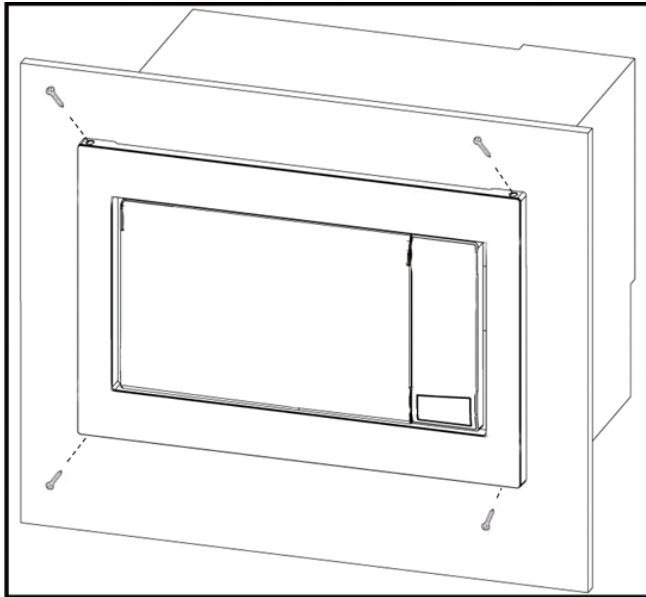


ilustración 8

Instructions d'installation

Ensemble de garniture d'encastrement

FMTK3027AS FMTK3027AD FMTK3027AB
FMTK3027AW FMTK2727AS FMTK2727AB FMTK2727AW

AVANT DE COMMENCER

- **IMPORTANT** – Conserver ces instructions à l'usage de l'inspecteur local.
- **IMPORTANT** – Respecter tous les codes et règlements régissant une telle installation.
- **Note destinée à l'installateur** – S'assurer de laisser ces instructions au consommateur.
- **Note destinée au consommateur** – Conserver ces instructions pour référence ultérieure.
- **Niveau de compétences** – L'installation de cet appareil exige des compétences élémentaires en mécanique et en électricité.

Lisez ces instructions attentivement et au complet :

- L'installateur est responsable de l'installation adéquate de ce produit.
- Toute panne du produit résultant d'une installation inadéquate ne sera pas couverte par la garantie.
- Débrancher le four à micro-ondes avant de procéder à l'installation de cet ensemble.
- Cet ensemble comporte des pièces métalliques, la prudence est donc de mise lors de sa manipulation et de son installation afin d'éviter tout risque de blessure.
- Ne pas enlever du produit les étiquettes d'avertissement ou les plaques qui y sont apposées sous risque d'annuler la garantie.

POUR VOTRE SÉCURITÉ :

AVERTISSEMENT – Avant de commencer l'installation, couper l'alimentation au tableau de distribution et verrouiller le disjoncteur principal pour éviter que l'alimentation ne soit rétablie accidentellement. Si le disjoncteur ne peut être verrouillé, fixer un dispositif d'avertissement bien visible, par exemple une étiquette, au tableau de distribution.

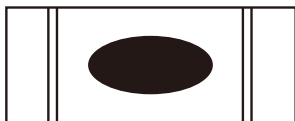
IMPORTANT - PLEASE READ AND FOLLOW

**THIS BUILT-IN KIT IS DESIGNED FOR USE
ONLY WITH FRIGIDAIRE MICROWAVE
OVENS SPECIFYING BUILT-IN KIT**

FMTK3027AS/D/B/W OR
FMTK2727AS/B/W ON THE RATING LABEL ON THE
LEFT SIDE WALL OF THE MICROWAVE OVEN
CAVITY.

IMPORTANT:

Avant d'installer le conduit d'évacuation, assurez-vous que le sol est de niveau.
La bulle de niveau doit être à égale distance du guide de niveau lignes.



QUESTIONS?

For customers in the United States call: 1-1800-944-9044

For customers in Canada call: 1-800-265-8352 (English)

1-800-668-4606 ext.8199 (French)

Visit our Website at: www.frigidaire.com

READ CAREFULLY.

KEEP THESE INSTRUCTIONS.

PN:A06823523
Avril 2024

Instructions d'installation

PIÈCES INCLUSES

1. Cadre avant – QTÉ 1
2. Conduit d'évacuation – QTÉ 1
3. Vis A – QTÉ 11(3.9X8.0 mm)
4. Vis B – QTÉ 4 (4.0X20 mm)

CHOIX DE L'EMPLACEMENT DE VOTRE FOUR À MICRO-ONDES ENCASTRÉ

L'ensemble de garniture d'encastrement est compatible avec les fours à micro-ondes indiqués ci-dessous. Le four peut être encastré dans une armoire, dans un mur ou au-dessus d'un four mural électrique.*

Peut être intégré dans une structure du Cabinet, mais pas pour une utilisation à côté (dans les 2 pieds) d'une cuisinière au gaz ou électrique, table de cuisson, ou au four

Numéro de modèle	Couleur	La description
FMBS2227AB/FMBS227BB	Noire	Four micro onde
FMTK3027AS	SS	Kit de garniture 30"
FMTK3027AD	Noir SS	Kit de garniture 30"
FMTK3027AB	Noire	Kit de garniture 30"
FMTK3027AW	Blanche	Kit de garniture 30"
FMTK2727AS	SS	Kit de garniture 27"
FMTK2727AB	Noire	Kit de garniture 27"
FMTK2727AW	Blanche	Kit de garniture 27"

Voir l'illustration 2 pour l'emplacement adéquat d'un appareil encastré au-dessus d'un four mural. Suivre avec soin les instructions d'installation du four mural et celles de l'appareil encastré Sears Kenmore. Si l'appareil est encastré au-dessus d'un four mural, s'assurer qu'il y a un dégagement d'au moins 7,6 cm (3 po) entre la paroi du four et le four à micro-ondes.

*REMARQUE : L'ensemble de garniture d'encastrement et le four à micro-ondes doivent être installés uniquement au-dessus d'un four électrique, mural, simple, autonettoyant ou non.

OUVERTURE DE L'ARMOIRE OU DU MUR

Dimensions de l'ouverture

Hauteur (A)	
Minimale	17 po (432 mm)
Maximale	17 1/4 po (438 mm)
Largeur (B)	
Minimale	24 3/4 po (629 mm)
Maximale	25 po (635 mm)
Profondeur (C)	
Minimale	20 po (508 mm)

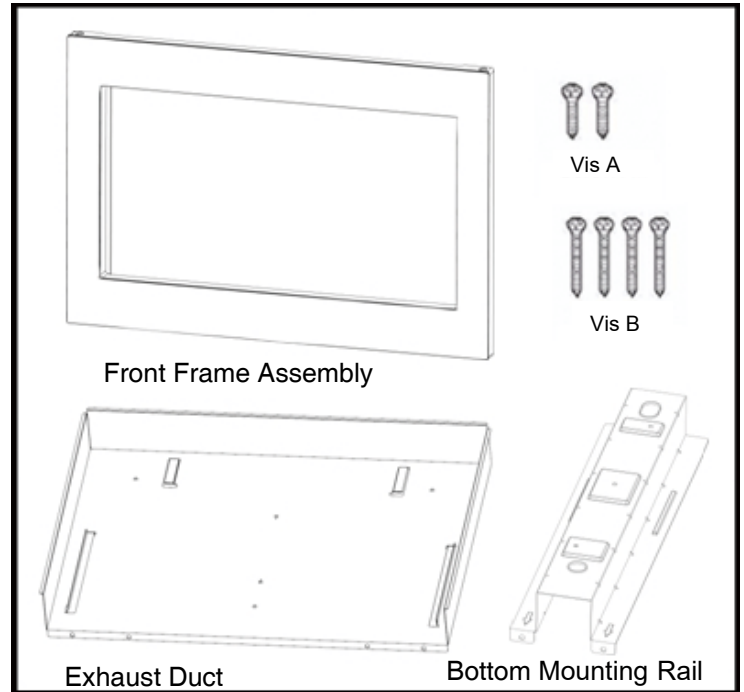


Illustration 1

Dimensions Ensemble de garniture ensemble		
	27po	30po
Hauteur	18 1/8 (460 mm)	18 1/8 (460 mm)
Largeur	26 15/16 (684 mm)	29 15/16 (759 mm)
Profondeur	1 9/16 (40 mm)	1 9/16 (40 mm)

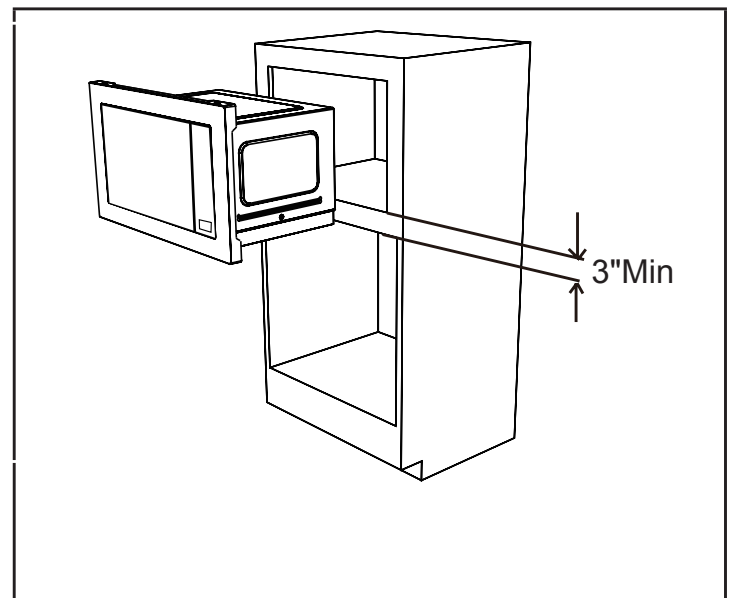


Illustration 2

Instructions d'installation

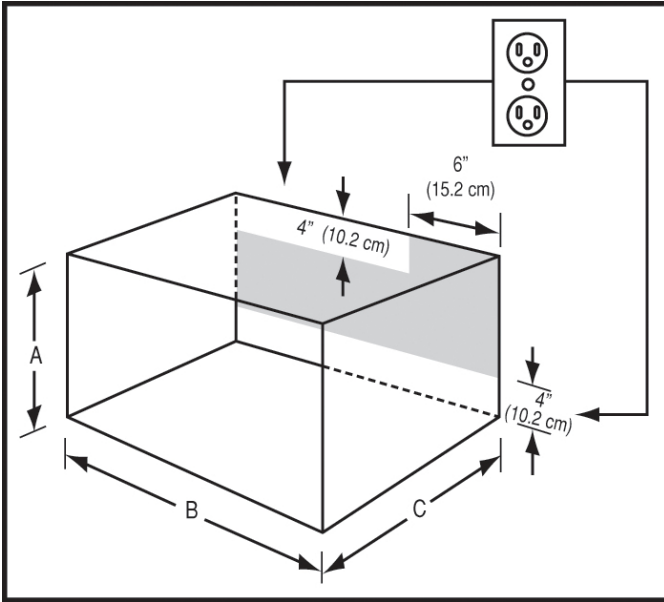


Illustration 3

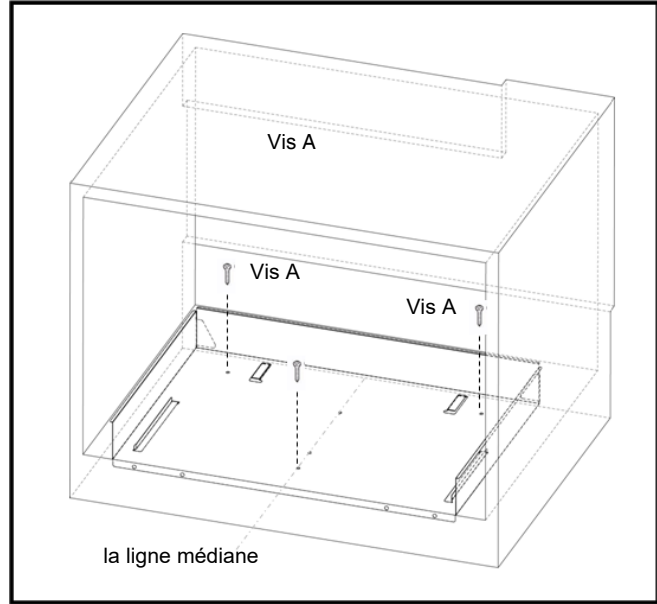


Illustration 4

EMPLACEMENT DE LA PRISE DE COURANT

La prise de courant ne doit PAS être placée dans la zone ombrée, comme le montre l'illustration 3.

REMARQUE 1 :

Si la profondeur (C) de l'ouverture dépasse 53,3 cm (21 po), la prise de courant peut être placée à n'importe quel endroit sur le mur arrière.

REMARQUE 2 :

Le plancher de l'ouverture doit être construit dans un contreplaqué suffisamment solide pour supporter le poids du four et la surcharge au plancher (environ 45 kg [100 lb]). Le plancher doit être de niveau de manière à assurer le bon fonctionnement du four. Vérifier votre code du bâtiment local, car il pourrait exiger que des cloisons (latérales, supérieure et inférieure) soient construites dans la niche. La niche n'a pas besoin d'être cloisonnée pour que le four fonctionne correctement..

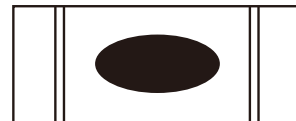
MONTAGE DU CONDUIT D'ÉVACUATION

1. Dessiner une ligne centrale sur le plancher
Placer le conduit d'évacuation dans l'ouverture.
Lorsque le conduit d'évacuation est positionné correctement dans l'ouverture, les brides reposent fermement contre le bord inférieur de l'ouverture.
Voir l'illustration 4.
2. Fixer le conduit d'évacuation à l'aide des deux vis A.

IMPORTANT : Serrer les vis dans le trou extérieur

IMPORTANT:

Avant d'installer le conduit d'évacuation, assurez-vous que le sol est de niveau.
La bulle de niveau doit être à égale distance du guide de niveau lignes.



Instructions d'installation

Bas De Montage Ferroviaire

1. Tourner le four "micro-ondes" à l'envers alors tu vois le fond du four. Fixer le fond de Rail de Montage sur le four avec quatre vis A. Voir l'illustration 5 ci-dessous.

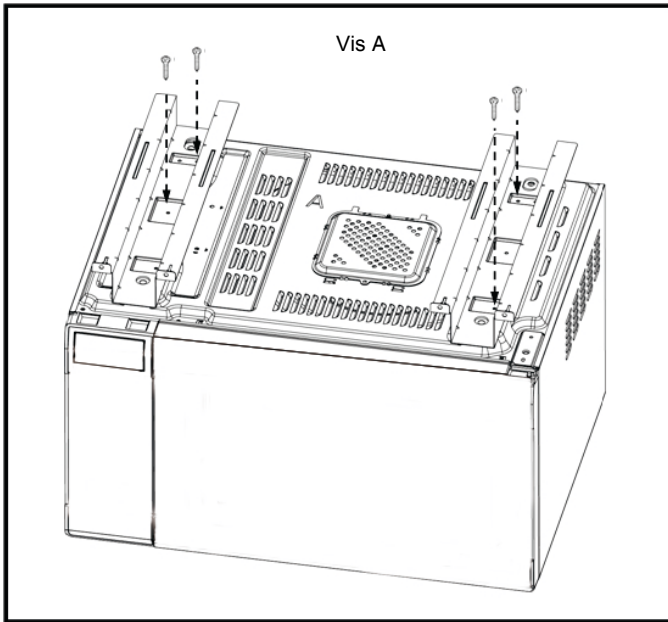


Illustration 5

INSTALLATION FOUR

1. Placer le four à côté de l'ouverture pratiquée dans l'armoire ou le mur. Brancher le cordon d'alimentation dans la prise de courant. **IMPORTANT** : Protégez l'armoire lorsqu'elle est placée sur un plan de travail.
2. Guider avec soin le four assemblé dans l'ouverture pratiquée à cet effet. Glisser le four sur le conduit d'évacuation. Voir l'illustration 6.
3. Fixer la partie inférieure du CADRE avec les quatre VIS A qui restent.

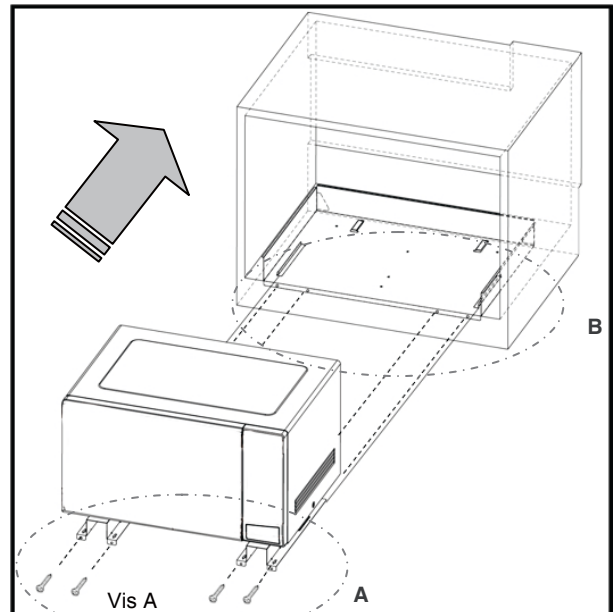
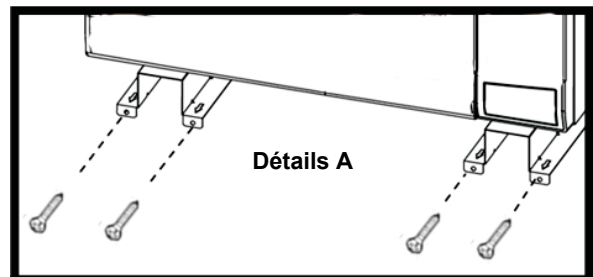
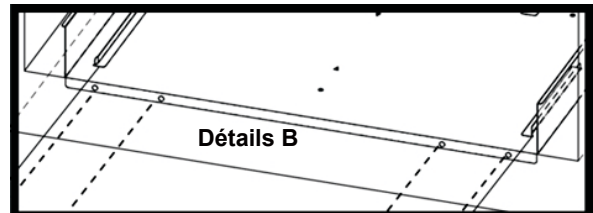


Illustration 6



Instructions d'installation

INSTALLATION DU CADRE

1. Positionner le CADRE de manière à ce qu'il soit d'équerre avec le four. Voir l'illustration 7.
2. Vérifiez qu'il est plat, puis fixer avec deux vis B. Fixer la partie inférieure de le CADRE avec les deux vis B qui restent. Voir l'illustration 8.

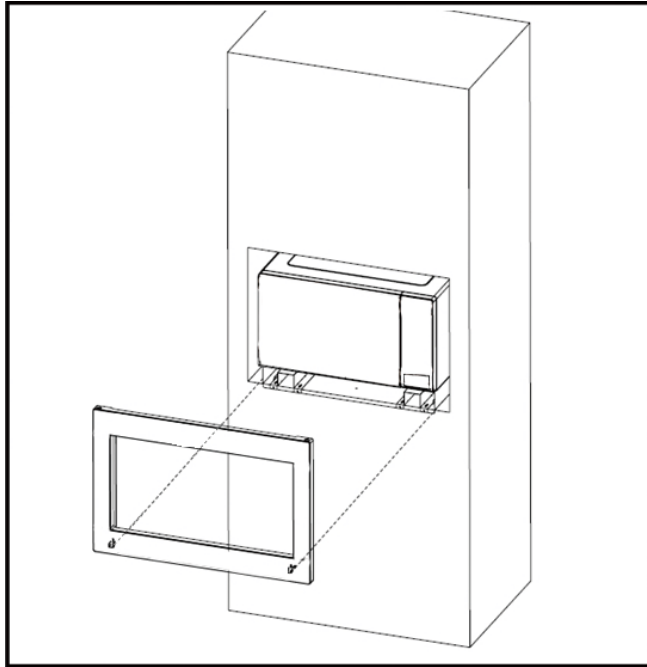


Illustration 7

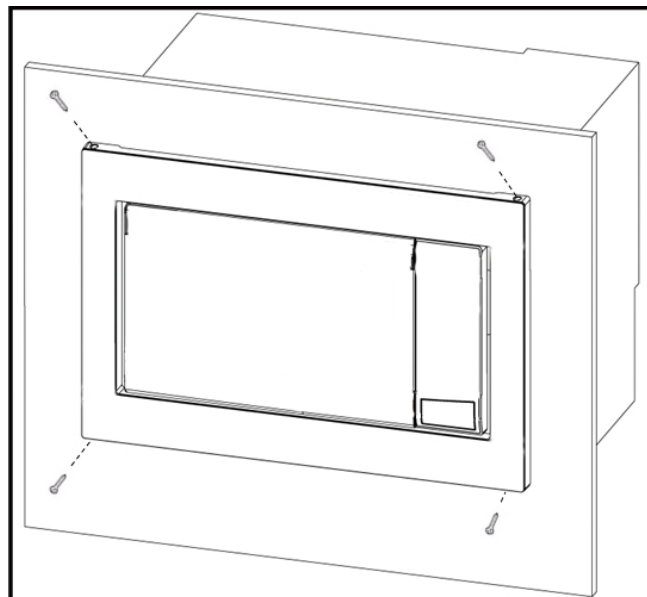


Illustration 8

